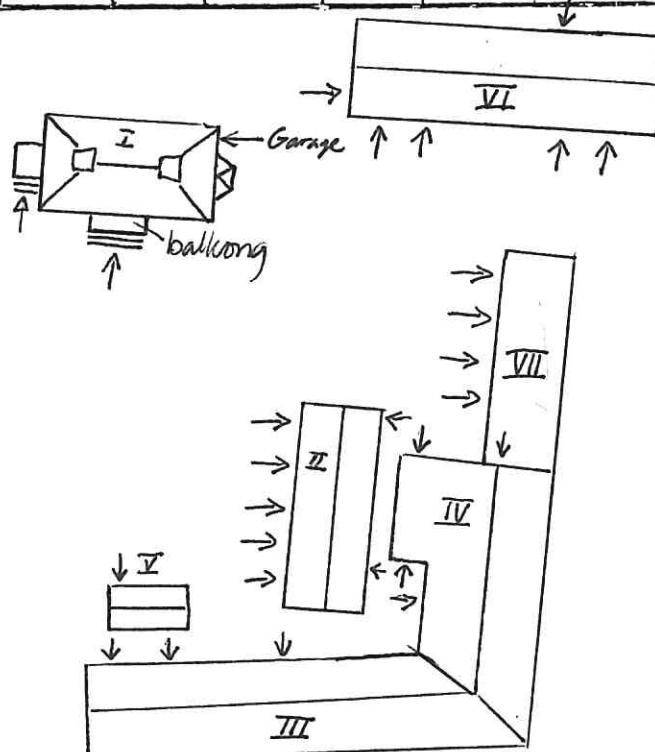


Kommun FORSHAGA Församling FORSHAGA Datum 1988-07-21
 Fastighet SKIVED 10:1 Film nr 369+370
 Gårdsnamn GÄRDET Karta 11303
 Anl. art. BONDGÅRD Sign. MO
 Uppgiftslämnare FREDRIK EKMAN Åtgärder erfordras
 Anteckningar TILLHÖR SKIVEDS BY stomme
 fasad
 taktäckn.

Hus nr	Husets funktion	Grund mtr	Bygg mtr	Fasad mtr	Färg	Tak-täckn.	Byggn. år b, l, u	Kommentar
I	BOSTAD	Btg	B	SLP	GO	Et	u 1935-36	
II	MAGASIN FD STALL		T/B	SSP	FR	2T	1900-t bö	
III	FD LADUG SVIN- HUS VEDEB HÖNSH	Btg	Rv/KS	SSP	FR	2T/P	1928	
IV	LOGE		Rv	SSP	FR	P	1928	
V	FD PUMPHUS	Btg	Rv	SLL	FR	2T	1940	
VI	MASKINHALL/ GARAGE	Btg	Rv	SLP	X	P	1980	
VII	MASKINUPPST		Rv	SSP	FR	P		
VIII								
IX								
X								

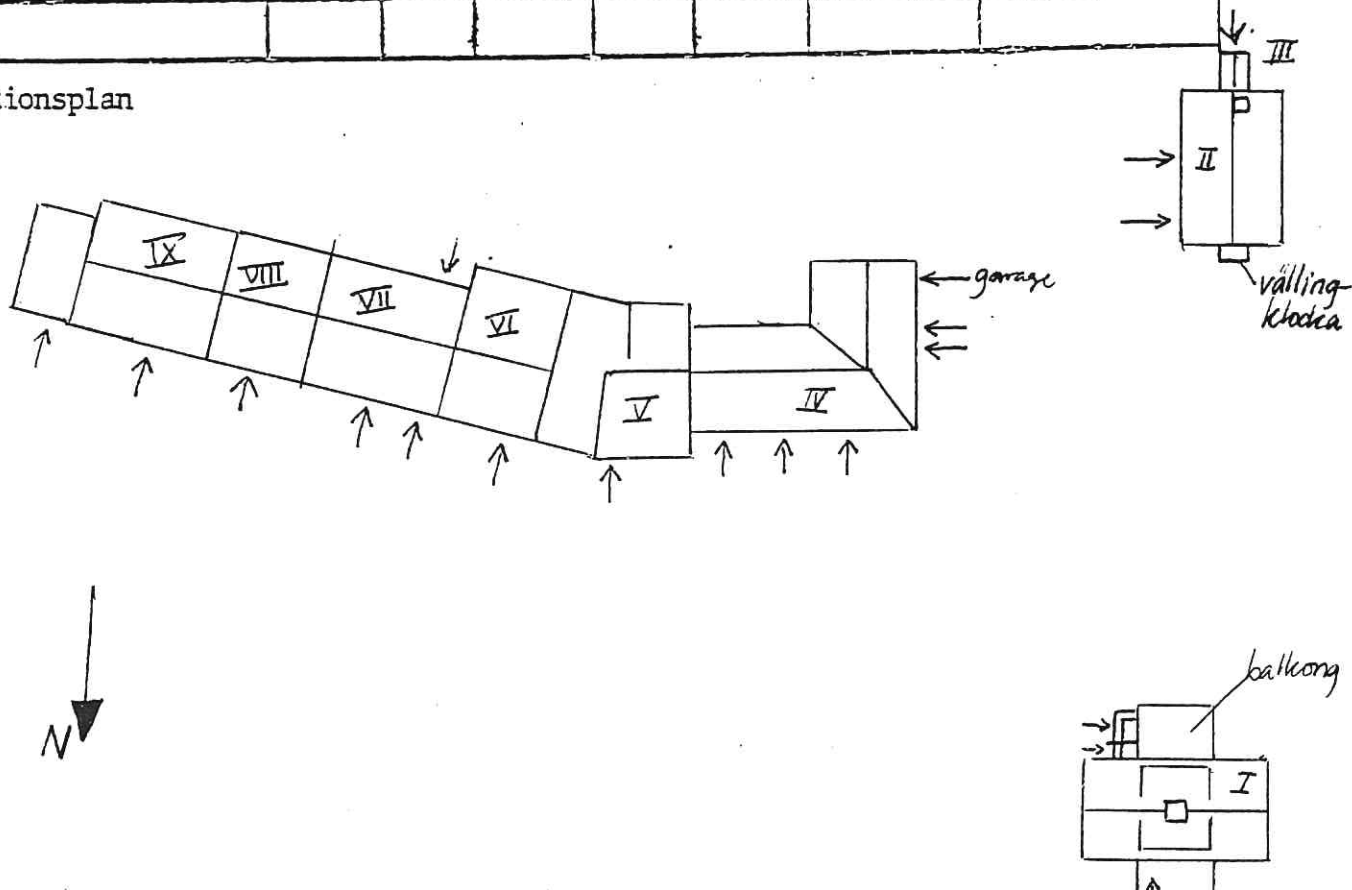
Situationsplan



Kommun FORSHAGA Församling FORSHAGA Datum 1988-07-21
 Fastighet SKIVED 12:3 Sandviksvägen 24 Film nr 371
 Gårdsnamn Karta 11303
 Anl. art. BONDGÅRD Sign. MO
 Uppgiftslämnare Åtgärder erfordras
 Anteckningar stomme
 fasad
 taktäckn.

Hus nr	Husets funktion	Grund mtr	Bygg mtr	Fasad mtr	Färg	Tak-täckn.	Byggn. år b, l, u	Kommentar
I	BOSTAD	S/Btg	B	SLL	GO	BT	ca 1900	
II	BOD	S	T	SLP	FR	1T	1800-t	
III	KÄLLARE		S			2T	"	
IV	GARAGE FD STALL		T	SSP/SLL	FR	1T	ca 1900	
V	LADA		Rv	SLL	FR	Papp	"	
VI	FD LADUGÅRD	Btg	T/Tg	SLL	FR	P	"	
VII	LIDER		Rv	SLL	FR	P	"	
VIII	LOGE		T		FR	P	"	
IX	LADA?		Rv	SSP	FR	P/2T	"	
X								

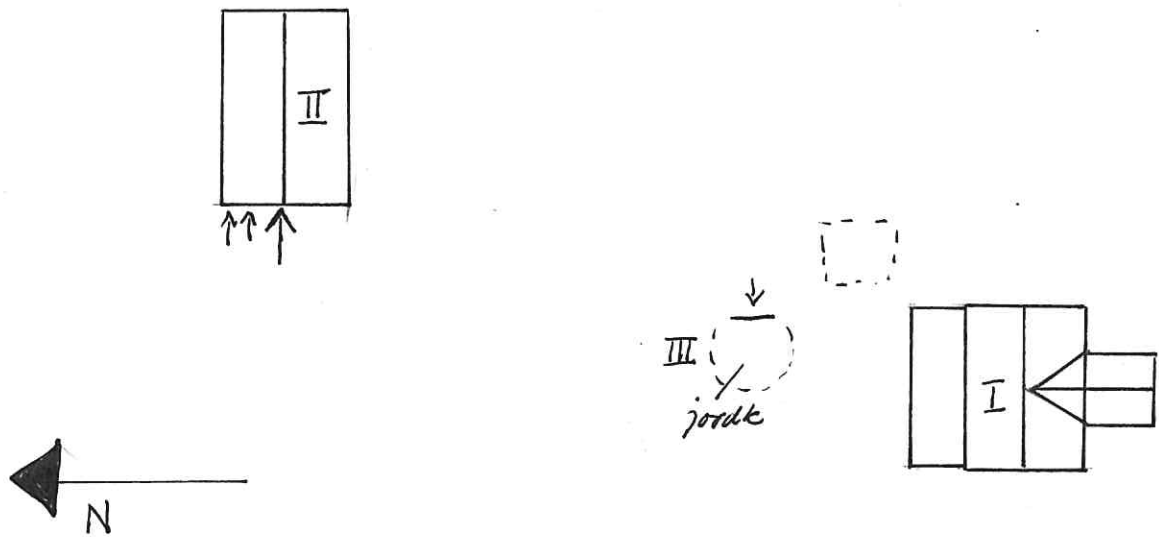
Situationsplan



Kommun FORSHAGA Församling FORSHAGA Datum 1988-07-28
 Fastighet SKIVED 39:1 Film nr 385
 Gårdsnamn SKIVBRÅTEN Karta 10393
 Anl. art. FD BONDGÅRD Sign. MO
 Uppgiftslämnare Åtgärder erfordras
 Anteckningar ÖDE OCH PÅ VÄG ATT RASA SAMMAN
 stomme
 fasad
 taktäckn.

Hus nr	Husets funktion	Grund mtr	Bygg mtr	Fasad mtr	Färg	Tak-täckn.	Byggn. år b, l, u	Kommentar
I	FD BOSTAD	S	T	SLL	FR	2T/ P	b ca 1900	
II	FD LADUGÅRD OCH LADA	S	B/ Rv	SLL	FR	P	"	
III	JORDKÄLLARE	S	S	S				
IV								
V								
VI								
VII								
VIII								
IX								
X								

Situationsplan



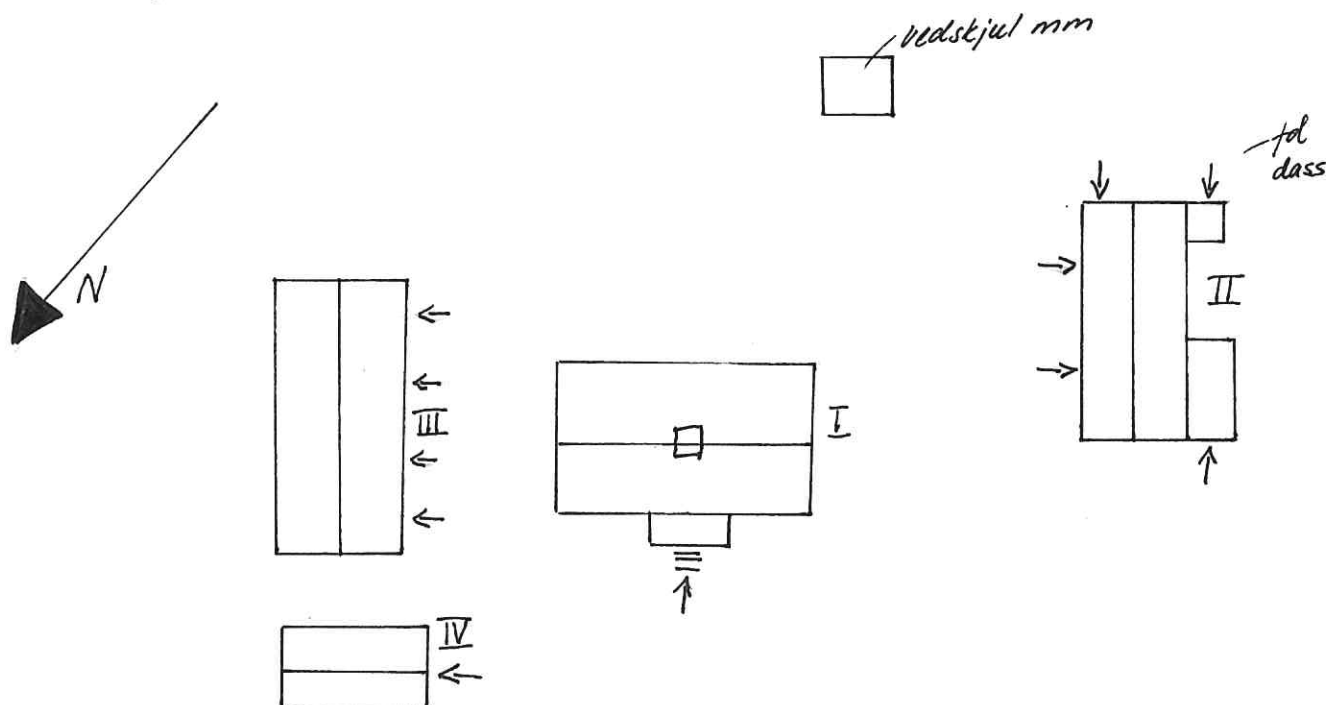
totalhavererat



Kommun FORSHAGA Församling FORSHAGA Datum 1988-07-21
 Fastighet SKIVETORP 1:17 Karlstadgatan Film nr 369
 Gårdsnamn Karta 11303
 Anl. art. BOSTADSHUS Sign. FM
 Uppgiftslämnare NILS OCH ELSA ANDERSSON Åtgärder erfordras
 Anteckningar FD TORP 8-9 TUNNLAND stomme
 fasad
 taktäckn.

Hus nr	Husets funktion	Grund mtr	Bygg mtr	Fasad mtr	Färg	Tak-täckn.	Byggn. år b, l, u	Kommentar
I	BOSTAD	Btg	B	SLP	VO	P	u 1935	
II	UTHUS	Btg/-	Rv/T	SSP	FR	Papp	1916	FD LADUGÄRD STICKTAK UND
III	UTHUS		Rv	SSP	FR	P	1935	
IV	GARAGE	Btg	Rv	SLL	FR	P	1955	
V								
VI								
VII								
VIII								
IX								
X								

Situationsplan



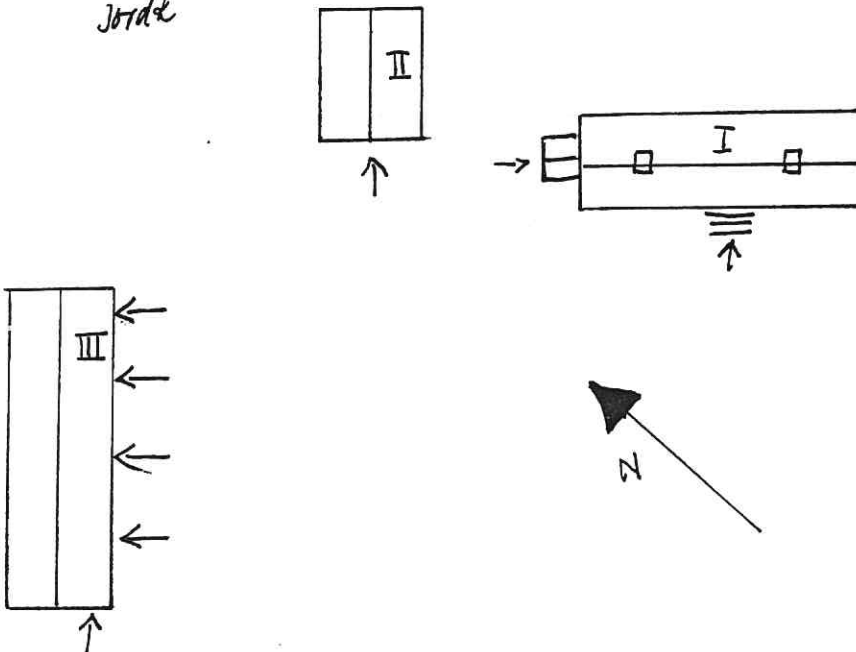


Kommun FORSHAGA Församling FORSHAGA Datum 1988-07-26
 Fastighet SKIVETORP 1: 46 +1: 280 Film nr 378
 Gårdsnamn LUNDAGÅRD Karta 11303
 Anl. art. Sign. FM
 Uppgiftslämnare OLSÉNIUS Åtgärder erfordras
 Anteckningar stomme
 fasad
 taktäckn.

Hus nr	Husets funktion	Grund mtr	Bygg mtr	Fasad mtr	Färg	Tak-täckn.	Byggn. år b, l, u	Kommentar
I	BOSTAD	S	T	SLP	VO	BT	b mitten 1800-t	NY PANEL
II	FD LADUGÅRD	Btg/-	Tg/ Rv	SSP	FR	Et	b ca 1900-	ÅGS AV KOMMUNEN
III	GARAGE	Btg	Tg			P	b 1940-t	
IV								
V								
VI								
VII								
VIII								
IX								
X								

Situationsplan

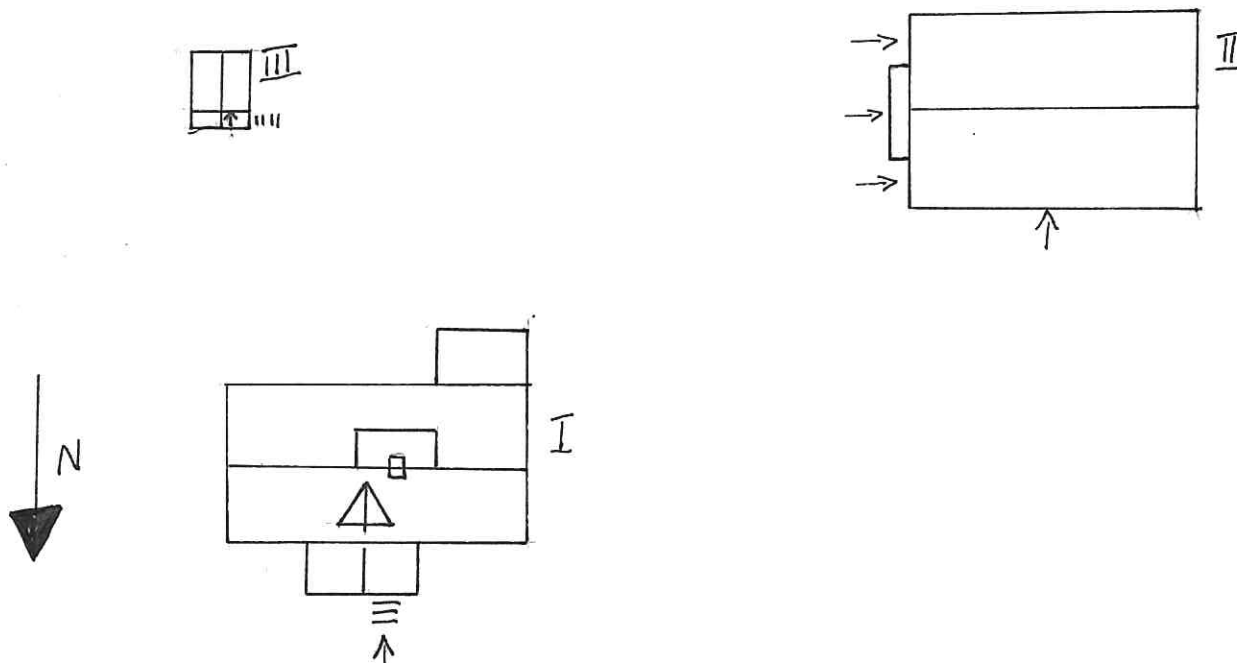
Jord



Kommun FORSHAGA Församling FORSHAGA Datum 1988-07-26
 Fastighet SKIVETORP 2:2/fd Berg 1:12 Karlst v Film nr 378
 Gårdsnamn Pl 1422 Karta 11303
 Anl. art. BOSTADSHUS Sign. FM
 Uppgiftslämnare MILTON OCH KERSTIN NILSSON Åtgärder erfordras
 Anteckningar BARNRIKEHUS BYGGT AV KOMMUNEN stomme
 fasad
 taktäckn.
 ÄGT AV KOMMUNEN FRAM TILL 1967

Hus nr	Husets funktion	Grund mtr	Bygg mtr	Fasad mtr	Färg	Tak-täckn.	Byggn. år b, l, u	Kommentar
I	BOSTAD	Btg	B	SLP	VO	2T	u 1939	
II	GARAGE	Btg	Rv	SSP/ SLP	FR	Papp/ Plåt	b 1940-t	
III	LEKSTUGA		Rv	SLL	FR	Papp	u 1965	
IV								
V								
VI								
VII								
VIII								
IX								
X								

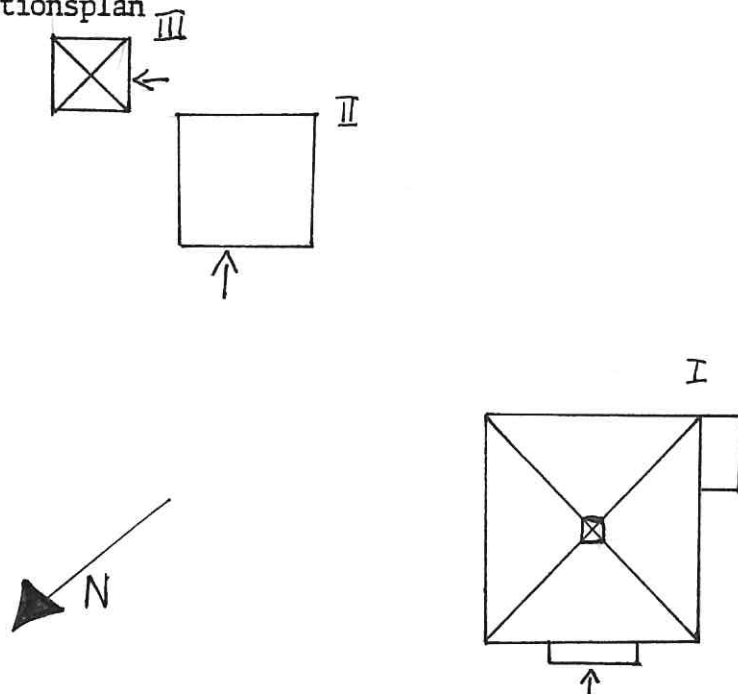
Situationsplan



Kommun FORSHAGA Församling FORSHAGA Datum 1988-07-13
 Fastighet SKOLAN 2 S Lundgatan 2 Film nr 361
 Gårdsnamn Karta 11303
 Anl. art. BOSTADSHUS Sign. FM
 Uppgiftslämnare ELIS ANDERSSON Åtgärder erfordras
 Anteckningar KOMMUNEN VILLE TIDIGARE RIVA HUSET stomme
 FÖR ATT BYGGA NY SPORRHALL TILL SKOLAN fasad
 taktäckn.

Hus nr	Husets funktion	Grund mtr	Bygg mtr	Fasad mtr	Färg	Tak-täckn.	Byggn. år b, l, u	Kommentar
I	BOSTAD	Btg	B	Slät	Bg	P	u 1943	
II	GARAGE	Btg	Btg	Slät	Bg		u 1943	
III	REDSKAPSBOD		Rv	P	VO	P	1920-t	FD BRANDSTATIONENS SPRÜTHUS
IV								
V								
VI								
VII								
VIII								
IX								
X								

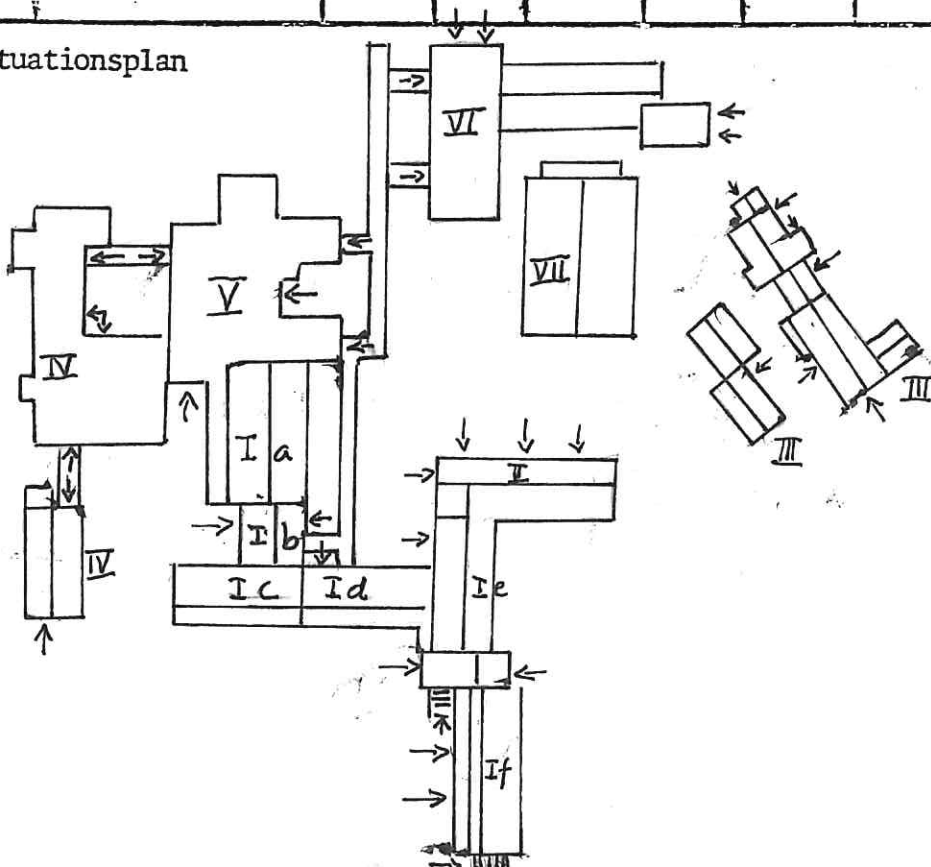
Situationsplan



Kommun **FORSHAGA** Församling **FORSHAGA** Datum **1988-07-13**
 Fastighet **SKOLAN 5** Film nr **361**
 Gårdsnamn **CENTRALSKOLAN** Karta **11303**
 Anl. art. **GRUNDSKOLA** Sign. **MO**
 Uppgiftslämnare Åtgärder erfordras
 Anteckningar *arkiv: ritat 54 2 utbyggt tidigt* stomme
60 - e 70 tal. fasad
 taktäckn.

Hus nr	Husets funktion	Grund mtr	Bygg mtr	Fasad mtr	Färg	Tak-täckn.	Byggn. år b, l, u	Kommentar
I	LEKTIONSSALAR	Btg	Tg/Rv	Tg/Rapp	R/V	1T	b 1950-t	ritat 1954 av ark. John Wästlund
II	LEKTIONSSALAR	Btg	Tg/Rv	T/SLP		Papp	1970-t	Scamark
III	MATSAL	Btg	Tg/Rv	T/Rapp	R/G	1T	1950-t	John Wästlund
IV	SLÖJDSALAR	Btg	Tg/Rv	Tg/Rapp	R/V	Papp	1960-t	
V	LEKTIONSSALAR	Btg	Tg/Rv	Tg/Rapp	R/V	Papp	1960-t	
VI	GYMNASTIKSAL	Btg	Tg/Rv	Tg/Rapp	R/V	1T	1950-t	- II -
VII	GYMNASTIKSAL	Btg	Rv	P/T	V/R	P	1980-t	
VIII								
IX								
X								

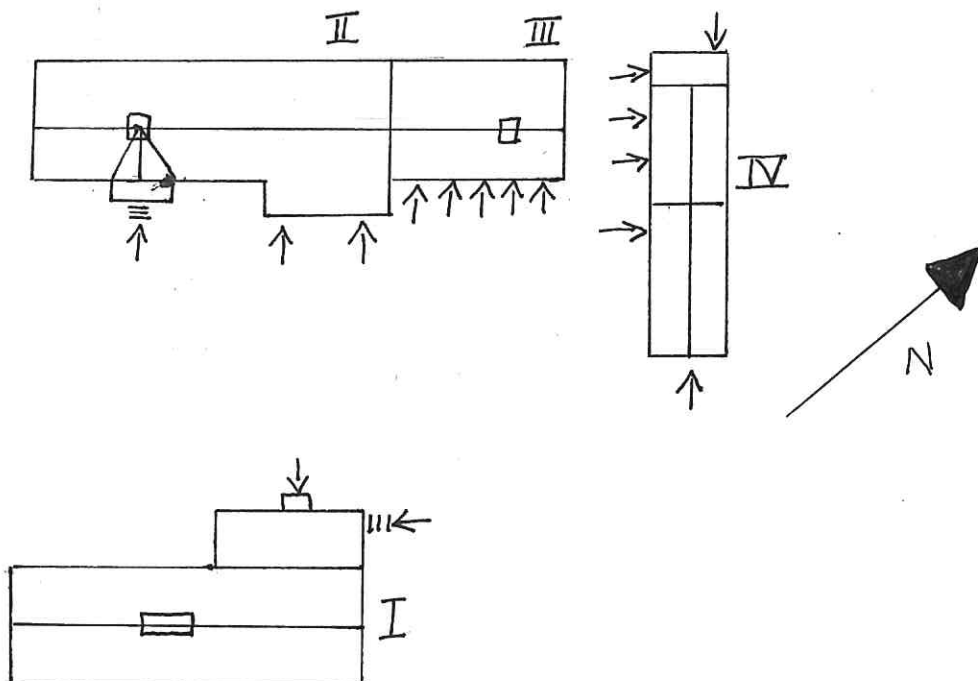
Situationsplan



Kommun FORSHAGA Församling FORSHAGA Datum 1988-06-30
 Fastighet SKOMAKAREN 9 Storgatan 11 Film nr 340
 Gårdsnamn Karta 11303
 Anl. art. BOSTADSHUS Sign. FM
 Uppgiftslämnare ULRIKA FURULI Åtgärder erfordras
 Anteckningar HAR ÄGTS AV BRUKET. TIDIGARE GLAS- stomme
 VERANDA MOT GATAN. HAR VARIT AFFÄR fasad
 taktäckn.

Hus nr	Husets funktion	Grund mtr	Bygg mtr	Fasad mtr	Färg	Tak-täckn.	Byggn. år b, l, u	Kommentar
I	2 FAM HUS	Btg	B/ Btg	Sprit	V	2T	u börj 1900-t	OMBYGGT PÅ 1960-talet
II	FD FLERFAM BOS	S/ Tg	B	SLL	FR	2T	u slutet 1800-t	TOMT
III	UTHUS	Btg	Rv	SLL	FR	Papp	"	
IV	UTHUS/GARAGE	S	T/Rv	SLP/ M	FR	Papp	"/ b 1940t	
V								
VI								
VII								
VIII								
IX								
X								

Situationsplan



Kommun FORSHAGA Församling FORSHAGA Datum 1988-06-30

Fastighet SKOMAKAREN 12 Storgatan 17 Film nr 340-341

Gårdsnamn Karta 11303

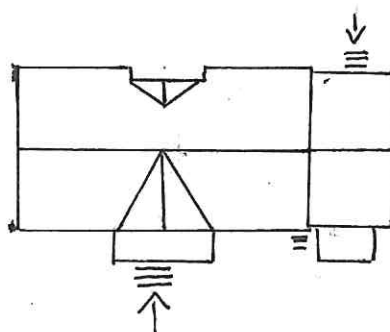
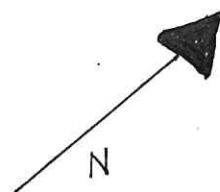
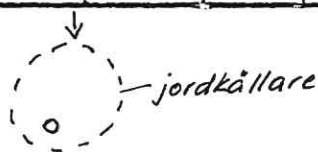
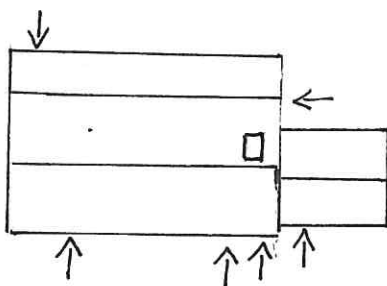
Anl. art. BOSTADSHUS Sign. FM

Uppgiftslämnare Åtgärder erfordras

Anteckningar stomme
 fasad
 taktäckn.

Hus nr	Husets funktion	Grund mtr	Bygg mtr	Fasad mtr	Färg	Tak-täckn.	Byggn. år b, l, u	Kommentar
I	BOSTAD	S/Btg	B	SLL	G	Sk	1910-20	
II	UTHUS	S	Rv	SSP/SLP	FR	Papp	1910-20	
III								
IV								
V								
VI								
VII								
VIII								
IX								
X								

Situationsplan



Kommun FORSHAGA Församling FORSHAGA Datum 1988-06-30

Fastighet SKOMAKAREN 13 Storgatan 19 Film nr 341

Gårdsnamn Karta 11303

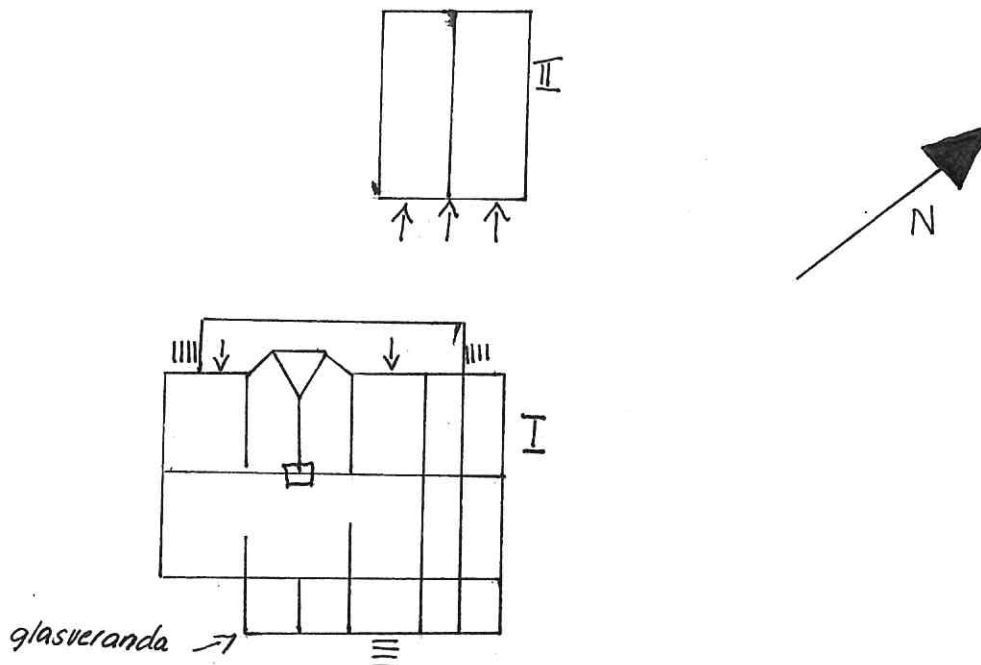
Anl. art. BOSTAD Sign. FM

Uppgiftslämnare Åtgärder erfordras

Anteckningar stomme
 fasad
 taktäckn.

Hus nr	Husets funktion	Grund mtr	Bygg mtr	Fasad mtr	Färg	Tak-täckn.	Byggn. år b, l, u	Kommentar
I	BOSTAD 2 LGH	S	B	SLL	RP	2T	1910-tal	
II	GARAGE	Btg	Rv	SLL	RP	Papp	1960-tal	
III								
IV								
V								
VI								
VII								
VIII								
IX								
X								

Situationsplan



Kommun FORSHAGA Församling FORSHAGA Datum 1988-06-30

Fastighet SMEDEN 1/fd Grossbol 1:286 Bergsst 14 Film nr 339

Gårdsnamn Karta 11303

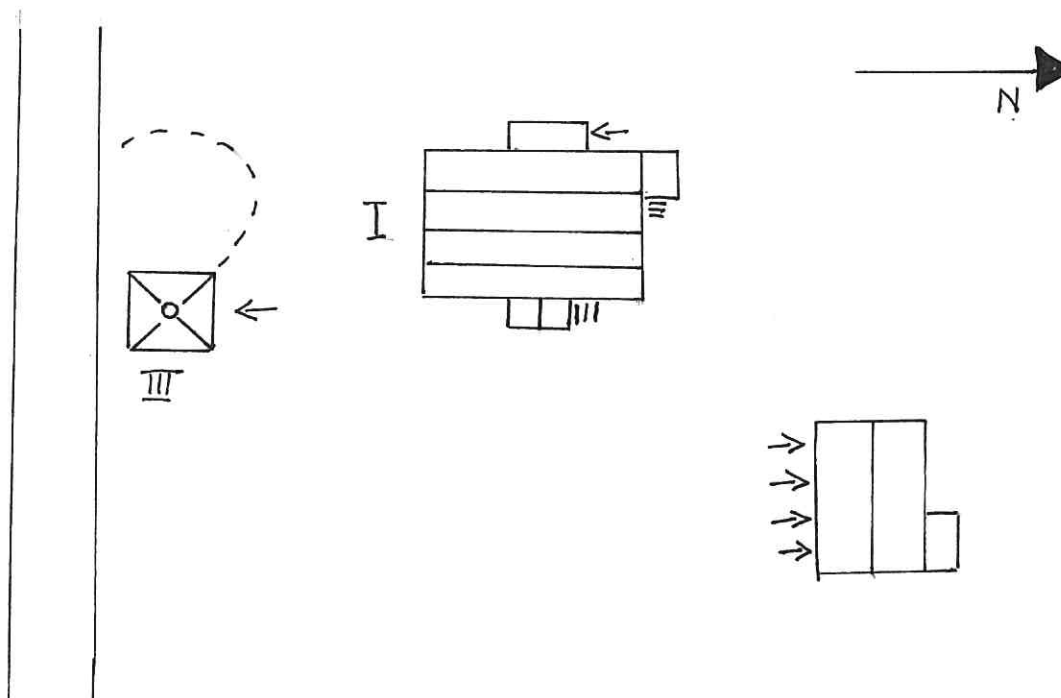
Anl. art. BOSTADSHUS Sign. FM

Uppgiftslämnare Åtgärder erfordras

Anteckningar stomme
 fasad
 taktäckn.

Hus nr	Husets funktion	Grund mtr	Bygg mtr	Fasad mtr	Färg	Tak-täckn.	Byggn. år b, l, u	Kommentar
I	BOSTAD	S	B	Slät	V	2T	1920-t	
II	UTHUS		Rv	SSP	FR	2T	1920-t	
III	FD DASS		Rv	SLL	VO	Papp	1920-t	
IV	JORDKÄLLARE	S	S	Jord			1920-t	
V								
VI								
VII								
VIII								
IX								
X								

Situationsplan

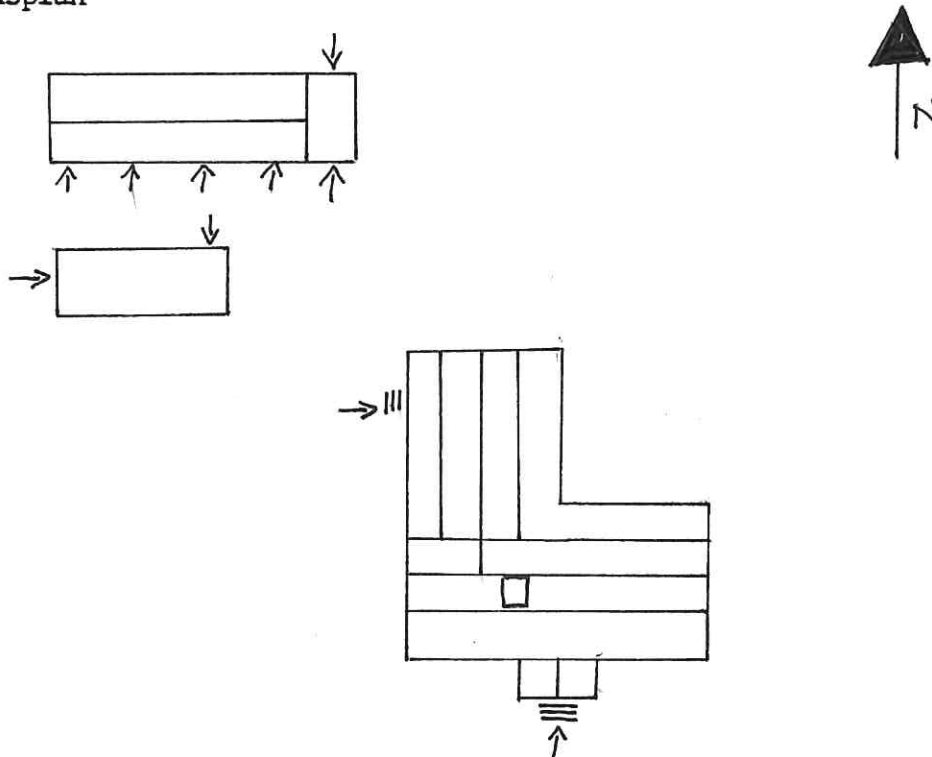




Kommun FORSHAGA Församling FORSHAGA Datum 1988-07-01
 Fastighet SNICKAREN 12 Larmgatan 8 Film nr 343
 Gårdsnamn Karta 11303
 Anl. art. BOSTAD Sign. FM
 Uppgiftslämnare Åtgärder erfordras
 Anteckningar stomme
 fasad
 taktäckn.

Hus nr	Husets funktion	Grund mtr	Bygg mtr	Fasad mtr	Färg	Tak-täckn.	Byggn. år b, l, u	Kommentar
I	BOSTAD	Btg	B	SLL	GO	Et	b 1920-tal	
II	UTHUS		Rv	SSP	FR	Papp	b 1920-tal	
III	GARAGE		Rv	P	FR	P	b 1950-tal	
IV								
V								
VI								
VII								
VIII								
IX								
X								

Situationsplan



Kommun FORSHAGA Församling FORSHAGA Datum 1988-06-30

Fastighet SOTAREN 5 Ravingatan 7 Film nr 340

Gårdsnamn Karta 11303

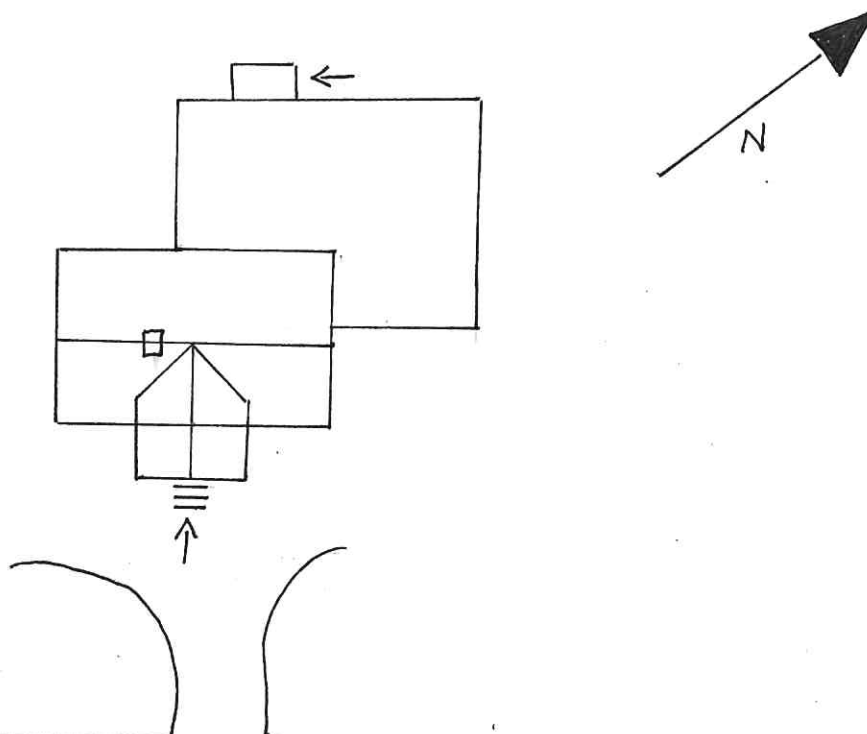
Anl. art. BOSTADSHUS Sign. MO

Uppgiftslämnare Åtgärder erfordras

Anteckningar GARAGET ÖVERGÅR I STOR TILLBYGGNAD stomme
 PÅ BAKSIDAN fasad
 taktäckn.

Hus nr	Husets funktion	Grund mtr	Bygg mtr	Fasad mtr	Färg	Tak-täckn.	Byggn. år b, l, u	Kommentar
I	BOSTAD	S	B	SLL	VO	P	b 1910-t	
II	GARAGE/TILLB	Btg	Rv	LSP	VO	P	b 1970-t	
III								
IV								
V								
VI								
VII								
VIII								
IX								
X								

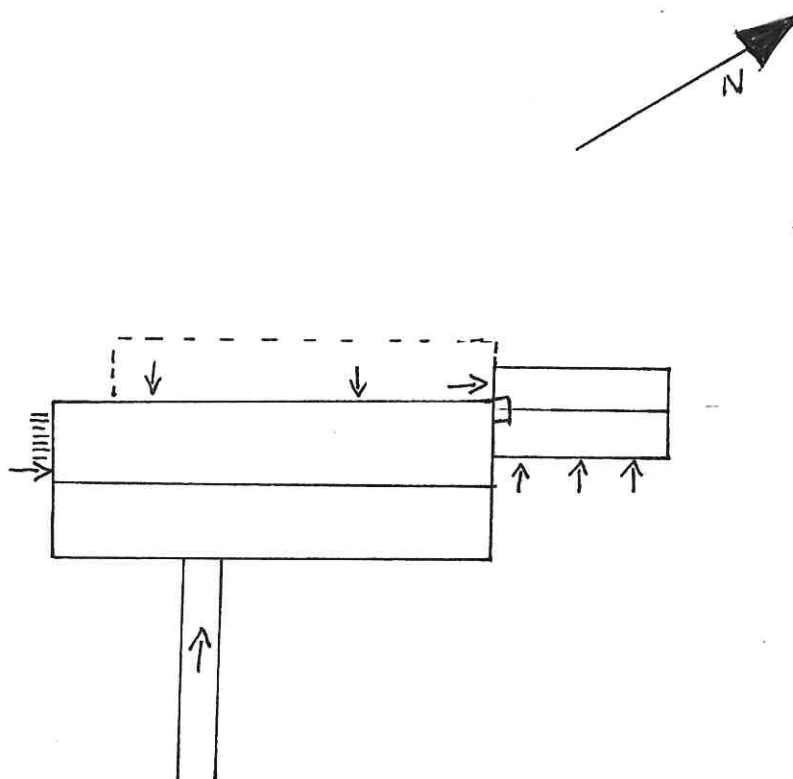
Situationsplan



Kommun FORSHAGA Församling FORSHAGA Datum 1988-07-13
 Fastighet STAREN 10/fd Forshaga 1:140 Fågeln 13 Film nr 360
 Gårdsnamn "GAMLA SALONGEN" Karta 11303
 Anl. art. BOSTADSHUS Sign. FM
 Uppgiftslämnare HANS FORSBERG Åtgärder erfordras
 Anteckningar GAMMAL ARB BOSTAD 3 LÄGENHETER stomme
 fasad
 taktäckn.

Hus nr	Husets funktion	Grund mtr	Bygg mtr	Fasad mtr	Färg	Tak-täckn.	Byggn. år b, l, u	Kommentar
I	BOSTAD	S	B	SLL	FR	2T	u 1909 u 1901	
II	UTHUS/GARAGE	Btg	Rv	SLL	FR	2T	u 1971	
III								
IV								
V								
VI								
VII								
VIII								
IX								
X								

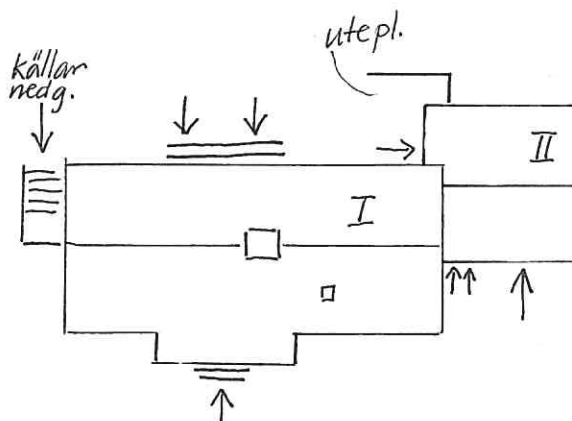
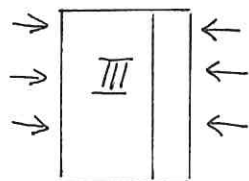
Situationsplan



Kommun FORSHAGA Församling FORSHAGA Datum 1988-07-13
 Fastighet STAREN 11/fd Forshaga 1:141 Fågeln 15 Film nr 360+361
 Gårdsnamn NYA SALONGEN Karta 11303
 Anl. art. BOSTADSHUS FD BRUKSARB BOST Sign. MO
 Uppgiftslämnare Åtgärder erfordras
 Anteckningar FÖNSTREN BYTTA stomme
 fasad
 taktäckn.

Hus nr	Husets funktion	Grund mtr	Bygg mtr	Fasad mtr	Färg	Tak-täckn.	Byggn. år b, l, u	Kommentar
I	BOSTAD	S		SLL	FR	2T	b 1910-t	
II	GARAGE	Btg	Rv	SLL	FR	2T	b 1970-t	
III	UTHUS	Btg	Rv	Fjäll	FR	Et	b 1950-t	
IV								
V								
VI								
VII								
VIII								
IX								
X								

Situationsplan



Kommun FORSHAGA Församling FORSHAGA Datum 1988-07-13

Fastighet STAREN 15/fd Grossbol 1:575 Villag. 7. Film nr 360

Gårdsnamn Karta 11303

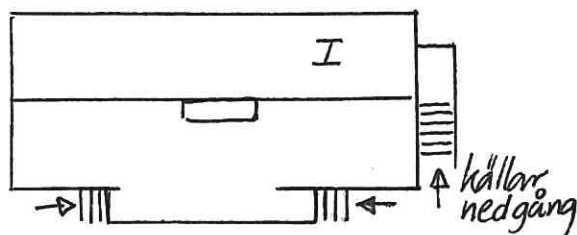
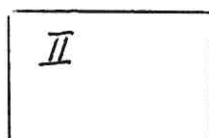
Anl. art. BOSTADSHUS Sign. MO

Uppgiftslämnare Åtgärder erfordras

Anteckningar GUL FÄRG UNDER DEN RÖDA stomme
 fasad
 taktäckn.

Hus nr	Husets funktion	Grund mtr	Bygg mtr	Fasad mtr	Färg	Tak-täckn.	Byggn. år b, l, u	Kommentar
I	BOSTAD	Btg	Rv	SLL	RO	2T	b 1930-t	2 FAM
II	GARAGE	Btg	Rv				1988	UNDER UPP-BYGGNAD
III								
IV								
V								
VI								
VII								
VIII								
IX								
X								

Situationsplan

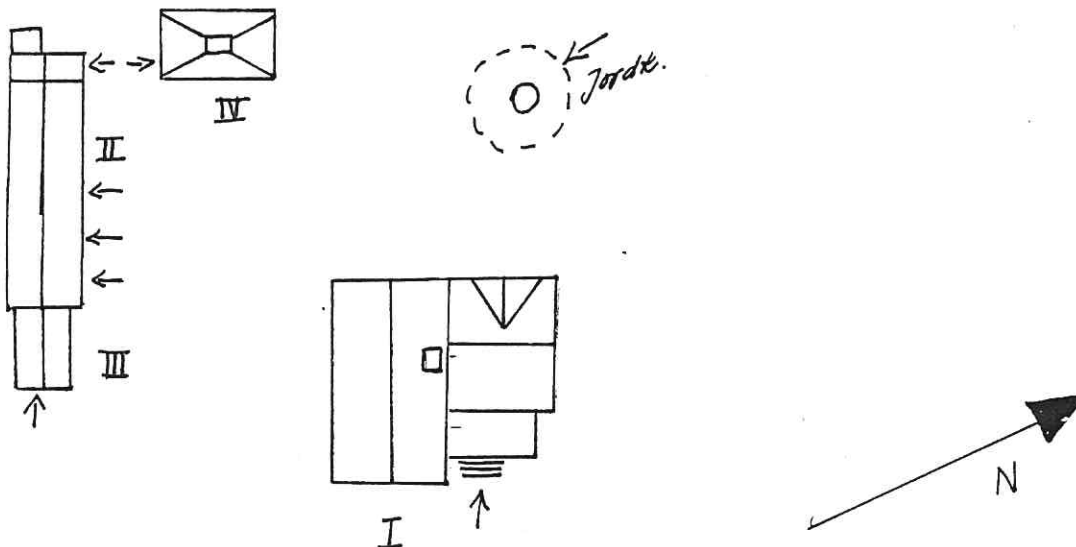




Kommun . . . FORSHAGA Församling . FORSHAGA . Datum . 1988-07-22
 Fastighet STORÅSEN 25 Lagerlöfsvägen 28 Film nr 373
 11303
 Gårdsnamn Karta
 Anl. art. BOSTADSHUS Sign. FM
 Uppgiftslämnare ELSA BENGTSSON Åtgärder erfordras
 Anteckningar stomme
 fasad
 taktäckn.

Hus nr	Husets funktion	Grund mtr	Bygg mtr	Fasad mtr	Färg	Tak-täckn.	Byggn. år b, l, u	Kommentar
I	BOSTAD	S	B	SLL	GO	2T	u 1914	
II	UTHUS	Btg	Rv	SSP SLL	FR	Et	u 1914	
III	GARAGE	Btg	Rv	SLL	FR	Papp	b 1940-t	
IV	TVÄTTSTUGA	Btg	Rv	SLL	GO	Papp	1930-t	
V								
VI								
VII								
VIII								
IX								
X								

Situationsplan



Kommun FORSHAGA Församling FORSHAGA Datum 1988-07-25

Fastighet SUNDSTAD 1:6 Film nr 376

Gårdsnamn SUNDSTAD Karta 11303

Anl. art. JORDBRUKSFASTIGHET Sign. FM

Uppgiftslämnare ANDERSSON *3 syskon* Åtgärder erfordras

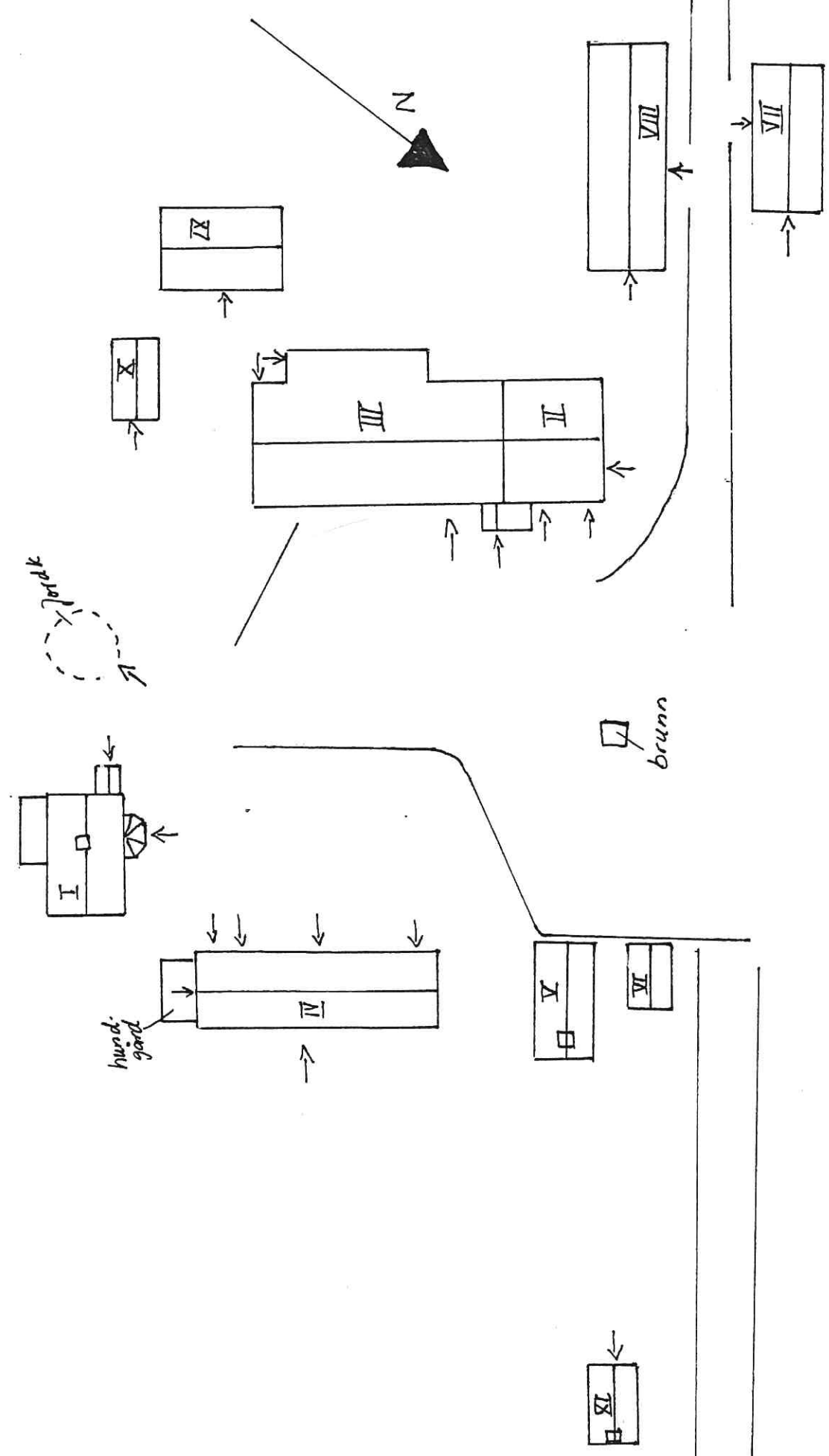
Anteckningar stomme

..... fasad

..... taktäckn.

Hus nr	Husets funktion	Grund mtr	Bygg mtr	Fasad mtr	Färg	Tak-täckn.	Byggn. år b, l, u	Kommentar
I	BOSTAD	S	T	SLP	FR	2T	1800-t sen del	
II	LADUGÅRD	S	TG T/ RV	Slät/ SSP	V/FR	Et	1800-t sl	OMBYGGD PÅ 1930-t
III	LADA		Rv	SSP	FR	Et	"	
IV	SPANMÅLSTORK VEDBOD MAGASIN		Rv	SSP	FR	P	"	STICKTAK U
V	TVÄTTSTUGA		T	SLP	FR	2T	1800-t sen del	
VI	GARAGE		Rv	SSP	FR	P	1940-t	
VII	FÖRRÅD	Btg	Rv	SSP	FR	Et	1800-t sl	FD STALL STICKTAK U
VIII	REDSKAPSBOD		Rv	SSP	FR	Et	börj 1900-t	
IX	GARAGE		Rv	SSP	FR	P	u 1940-t	
X	DASS		Rv	SSP	FR	P	börj 1900-t	
XI	FD SMEDJA Situationsplan		Rv	SLP	X	P	1800-t sl	NATURVUXNA LOCK. INREDN KVAR.STÄD HÄRD MM FÖRFALLET

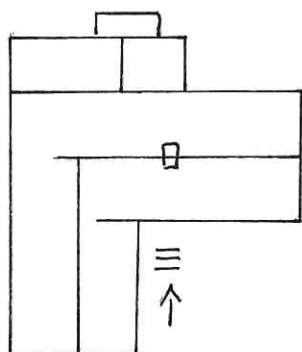
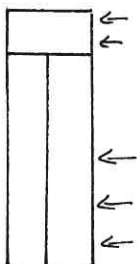
SE SÄRSK BLAD!



Kommun FORSHAGA Församling FORSHAGA Datum 1988-07-25
 Fastighet SUNDSTAD 1:17 Film nr 376
 Gårdsnamn ÄLVÄNGEN Karta 11303
 Anl. art. BOSTADSHUS Sign. FM
 Uppgiftslämnare GÖSTA THUNELL Åtgärder erfordras
 Anteckningar stomme
 fasad
 taktäckn.

Hus nr	Husets funktion	Grund mtr	Bygg mtr	Fasad mtr	Färg	Tak-täckn.	Byggn. år b, l, u	Kommentar
I	BOSTAD	S	B	SLL	GP	2T	u ca 1900	
II	UTHUS		Rv	SLL/ SSP	FR	P	"	
III	UTHUS		Rv	SSP	FR	2T	"	
IV								
V								
VI								
VII								
VIII								
IX								
X								

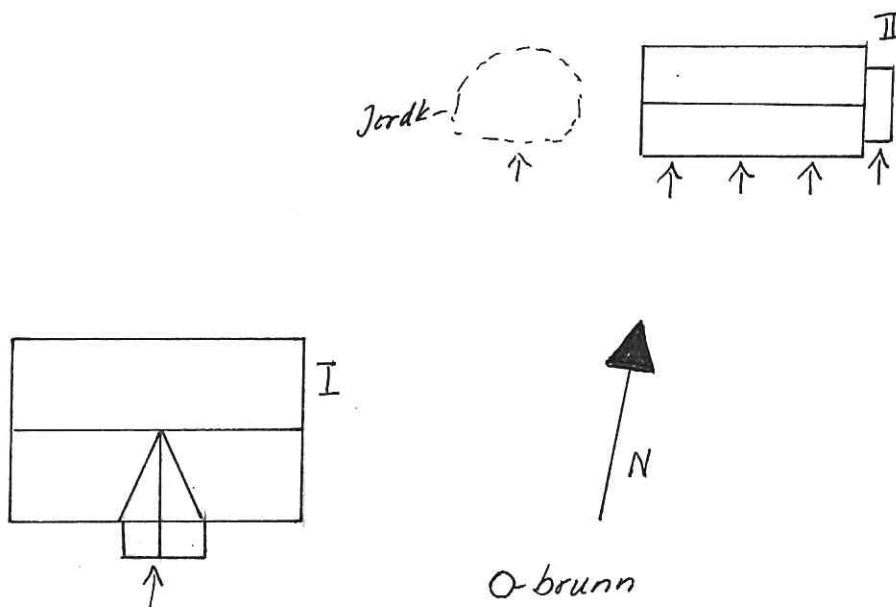
Situationsplan



Kommun FORSHAGA Församling FORSHAGA Datum 1988-07-25
 Fastighet SUNDSTA 1:19 Film nr 376
 Gårdsnamn Karta 11303
 Anl. art. SOMMARBOSTAD Sign. FM
 Uppgiftslämnare SVEN LINDBERG Åtgärder erfordras
 Anteckningar BRUKSARBETARE BODDE HÄR. LIGGER stomme
 I STORMON fasad
 taktäckn.

Hus nr	Husets funktion	Grund mtr	Bygg mtr	Fasad mtr	Färg	Tak-täckn.	Byggn. år b, l, u	Kommentar
I	BOSTAD	S	T	SLL	FR	P	^b 1800-t sen del	"1907" I CE- MENTEN PÅ GRUNDEN
II	UTHUS		Rv	SSP	FR	2T/P	"	STICKTAK U
III								
IV								
V								
VI								
VII								
VIII								
IX								
X								

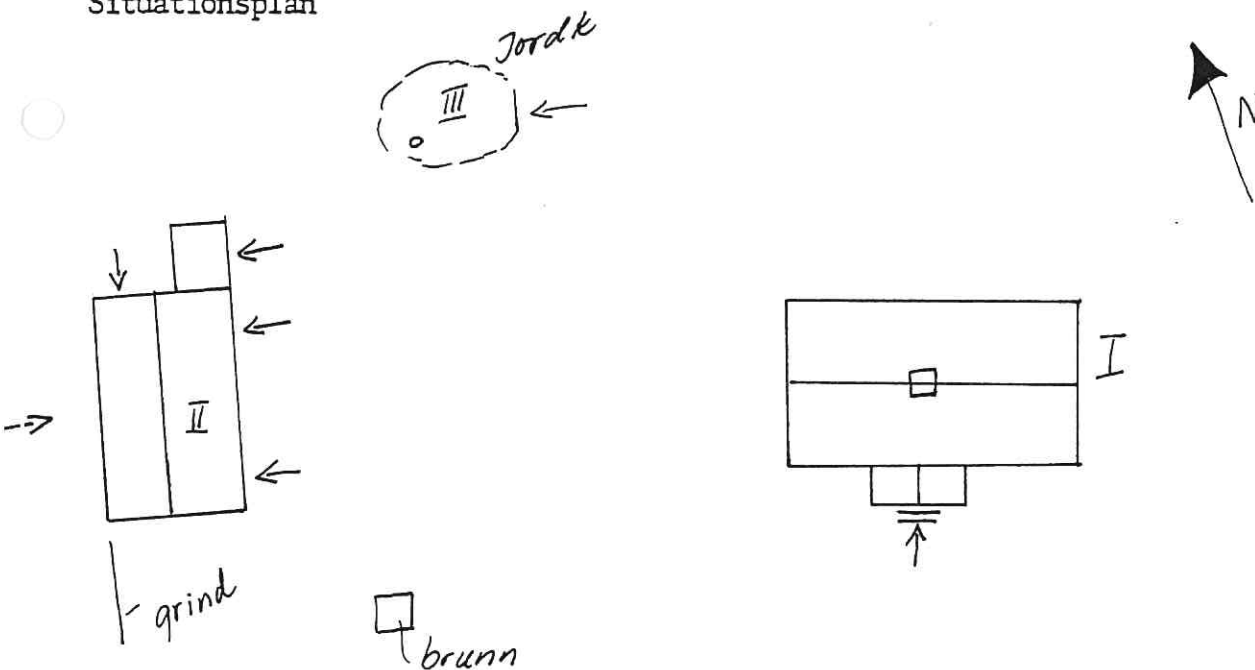
Situationsplan



Kommun FORSHAGA Församling FORSHAGA Datum 1988-07-25
 Fastighet SUNDSTAD 1:21 Film nr 375
 Gårdsnamn Karta 11303
 Anl. art. FD BRUKSARBETARBOSTAD Sign. MO
 Uppgiftslämnare Åtgärder erfordras
 Anteckningar LIGGER I STORMON stomme
 fasad
 taktäckn.

Hus nr	Husets funktion	Grund mtr	Bygg mtr	Fasad mtr	Färg	Tak-täckn.	Byggn. år b, l, u	Kommentar
I	BOSTAD	S	B	SLL	FR	P		
II	UTHUS/DASS		RV	SSP	FR	P		
III	JORDKÄLLARE							
IV								
V								
VI								
VII								
VIII								
IX								
X								

Situationsplan



Kommun FORSHAGA Församling FORSHAGA Datum 1988-07-25

Fastighet SUNDSTAD 1:22 Film nr 376

Gårdsnamn Karta 11303

Anl. art. SOMMARBOSTAD Sign. FM

Uppgiftslämnare SVEN LINDBERG Åtgärder erfordras

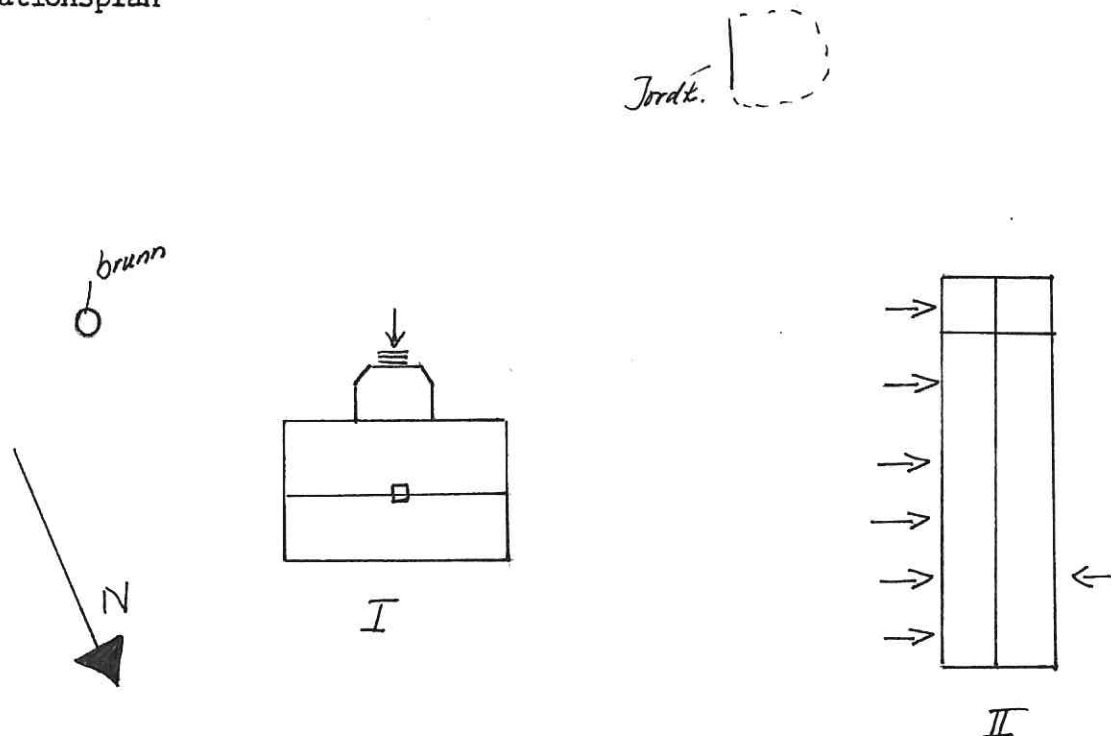
Anteckningar BRUKSARBETARE BODDE HÄR. LIGGER I stomme

STORMON fasad

..... taktäckn.

Hus nr	Husets funktion	Grund mtr	Bygg mtr	Fasad mtr	Färg	Tak-täckn.	Byggn. år b, l, u	Kommentar
I	BOSTAD	S	T	SLP	FR	P	^b 1800-t sen del	
II	UTHUS		RV	SSP/SL	FR	P	början 1900-t	STICKTAK U P
III								
IV								
V								
VI								
VII								
VIII								
IX								
X								

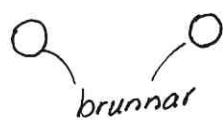
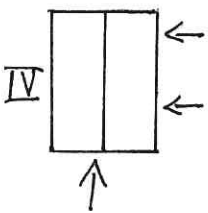
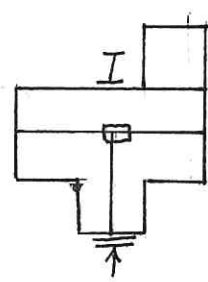
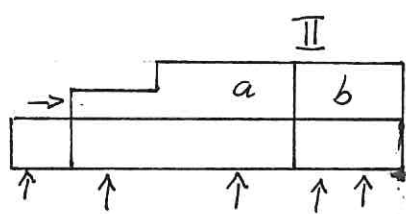
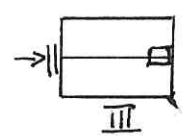
Situationsplan



Kommun FORSHAGA Församling FORSHAGA Datum 1988-07-25
 Fastighet SUNDSTAD 2:2 Film nr 375
 Gårdsnamn Ön Karta 11303
 Anl. art. FD BRUKSARB BOST NU SOMMARSTÄLLE Sign. MO
 Uppgiftslämnare SVEN LINDBERG Åtgärder erfordras
 Anteckningar DETTA HUS OCH GRANNGÅRDEN HETER ÖN
 stomme
 fasad
 taktäckn.

Hus nr	Husets funktion	Grund mtr	Bygg mtr	Fasad mtr	Färg	Tak-täckn.	Byggn. år b, l, u	Kommentar
I	BOSTAD	Btg	T/B	SLP	VP	2T	1:a vån 1800-t 2:a vån 1940-t	
II	UTHUS		T/Rv	SSP	FR	P	1800-t sl	a FD LADUGÅRD
III	SNICKERIVERKS	Pelare	Rv	SLL	VO	P	1940-t	
IV	GARAGE		Rv	SLL	FR	P		FD SVINHUS
V								
VI								
VII								
VIII								
IX								
X								

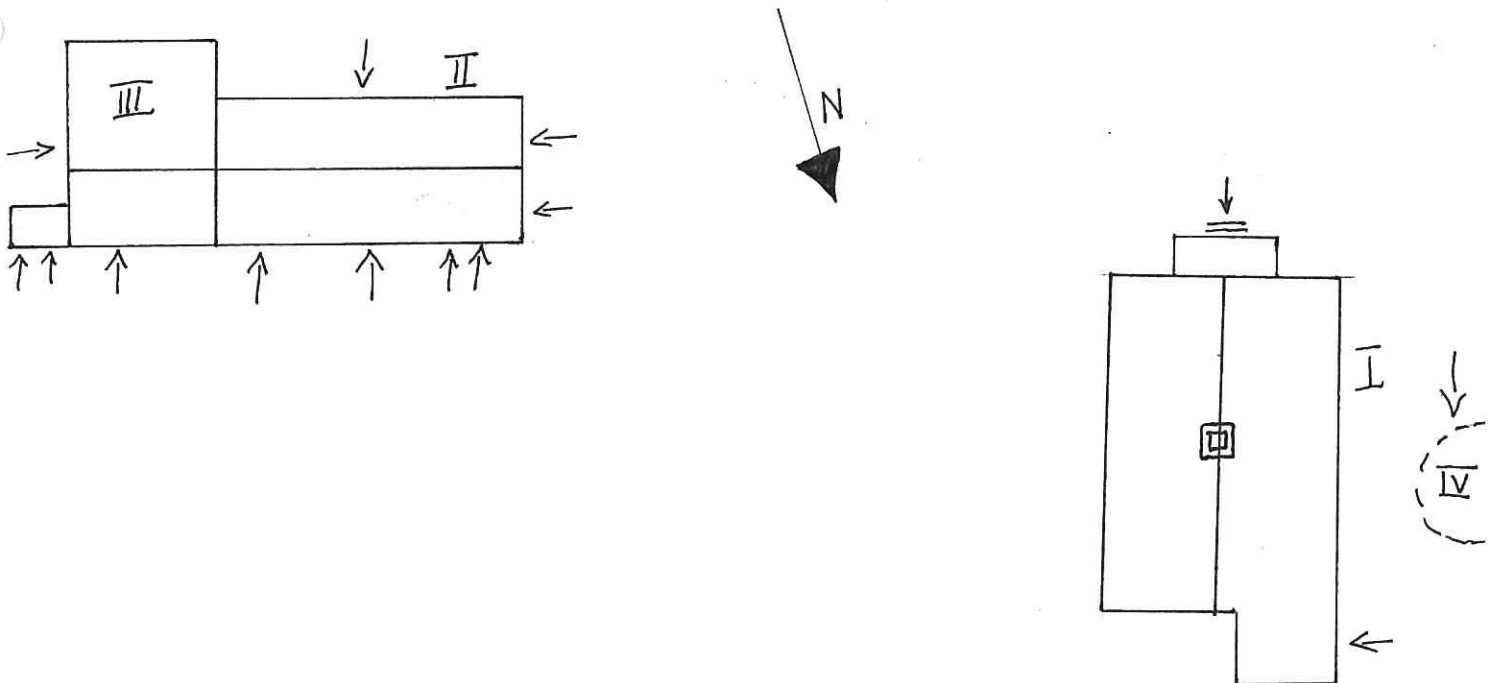
Situationsplan



Kommun FORSHAGA Församling FORSHAGA Datum 1988-07-25
 Fastighet SUNDSTAD 3:1 Film nr 375
 Gårdsnamn Karta 11303
 Anl. art. FD BONDGÅRD - BRUKSARB BOST Sign. MO
 Uppgiftslämnare Åtgärder erfordras
 Anteckningar GAMMAL INREDNING KVAR BL A SPISAR stomme
LIGGER I STORMON fasad
 taktäckn.

Hus nr	Husets funktion	Grund mtr	Bygg mtr	Fasad mtr	Färg	Tak-täckn.	Byggn. år b, l, u	Kommentar
I	BOSTAD	S	T _b	SL	FR	P	b 1800-t senare d	OBEBOTT?
II	FD LADA LOGE MM		Rv	SSP	FR	2T		
III	FD LADUGÅRD	Btg	KS	Slät	V/FR	2T		
IV	JORDKÄLLARE							
V								
VI								
VII								
VIII								
IX								
X								

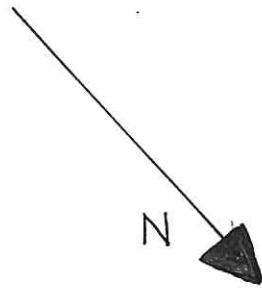
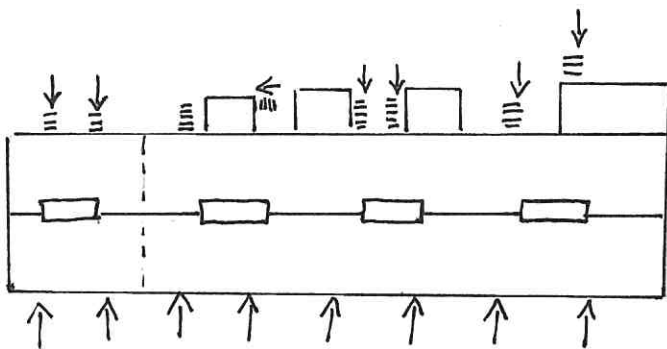
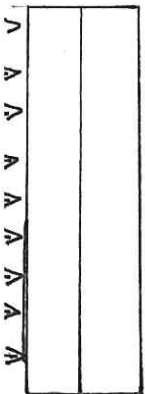
Situationsplan



Kommun FORSHAGA Församling FORSHAGA Datum 1988-07-11
 Fastighet SVANEN 9-16 Floragatan 6,8 Film nr 356
 Gårdsnamn Karta 11303
 Anl. art. RADHUS Sign. FM
 Uppgiftslämnare Åtgärder erfordras
 Anteckningar stomme
 fasad
 taktäckn.

Hus nr	Husets funktion	Grund mtr	Bygg mtr	Fasad mtr	Färg	Tak-täckn.	Byggn. år b, l, u	Kommentar
I	RADHUS	Btg	KS	Slät	G	2T	b 1950-t	
II	CARPORT		Stolp		BrI	Et	b 1950-t	
III								
IV								
V								
VI								
VII								
VIII								
IX								
X								

Situationsplan



Kommun FORSHAGA Församling FORSHAGA Datum 1988-07-19

Fastighet SYRENE 15 NYBACKSGATAN 10 Film nr 367

Gårdsnamn Karta 11303

Anl. art. FRIKYRKO KAPELL Sign. FM

Uppgiftslämnare Åtgärder erfordras

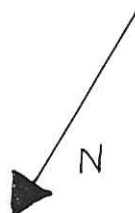
Anteckningar stomme

..... fasad

..... taktäckn.

Hus nr	Husets funktion	Grund mtr	Bygg mtr	Fasad mtr	Färg	Tak-täckn.	Byggn. år b, l, u	Kommentar
I	KAPELL	Btg	Rv	Fjäll	BgO	P	b 1950-t	
II								
III								
IV								
V								
VI								
VII								
VIII								
IX								
X								

Situationsplan

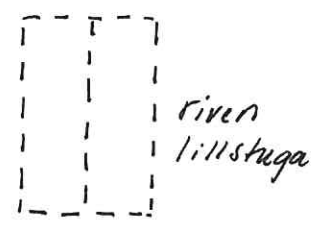
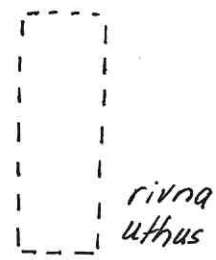
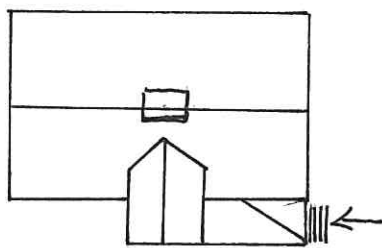




Kommun FORSHAGA Församling FORSHAGA Datum 1988-07-19
 Fastighet SYRENE 20 Ängbacksg 9 Film nr 367
 Gårdsnamn SOFIERO Karta 11303
 Anl. art. BOSTADSHUS Sign. MO
 Uppgiftslämnare TAGE FORSBERG Åtgärder erfordras
 Anteckningar stomme
 fasad
 taktäckn.

Hus nr	Husets funktion	Grund mtr	Bygg mtr	Fasad mtr	Färg	Tak-täckn.	Byggn. år b, l, u	Kommentar
I	BOSTAD	S	T/B	SLL	VO	2T	1900-t b	SPÅNTAK UNDER
II								
III								
IV								
V								
VI								
VII								
VIII								
IX								
X								

Situationsplan

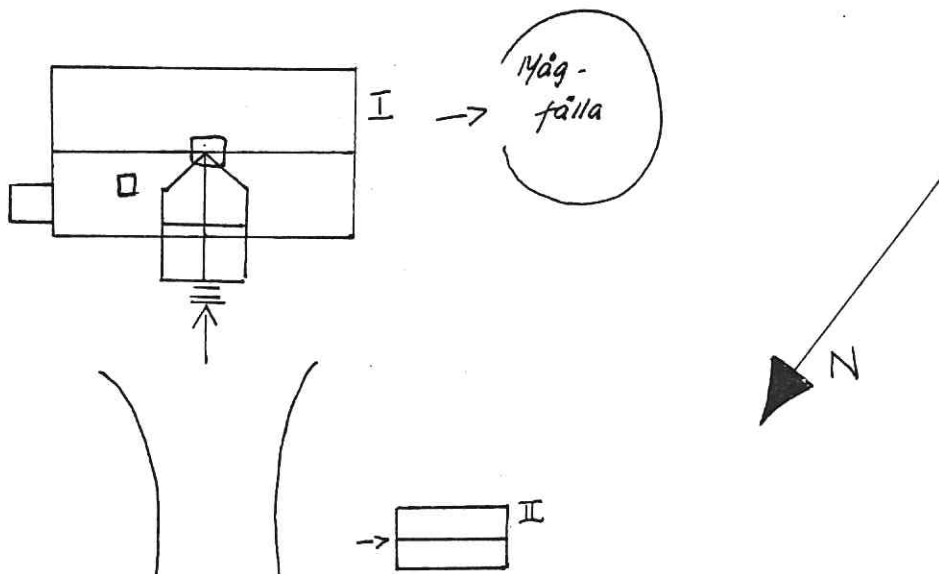




Kommun FORSHAGA Församling FORSHAGA Datum 1988-07-19
 Fastighet SYRENE 30 Nybacksgatan 8 Film nr 367
 Gårdsnamn Karta 11303
 Anl. art. BOSTADSHUS Sign. MO
 Uppgiftslämnare Åtgärder erfordras
 Anteckningar stomme
 fasad
 taktäckn.

Hus nr	Husets funktion	Grund mtr	Bygg mtr	Fasad mtr	Färg	Tak-täckn.	Byggn. år b, l, u	Kommentar
I	BOSTAD	S	T	SLL	VO	2T	b 1910-t	
II	UTHUS?		RV	P	Br-ådrad	P	1980-t	
III								
IV								
V								
VI								
VII								
VIII								
IX								
X								

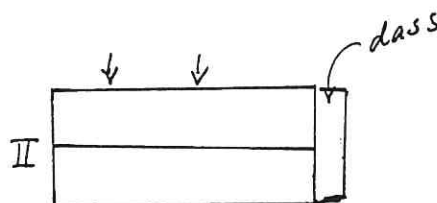
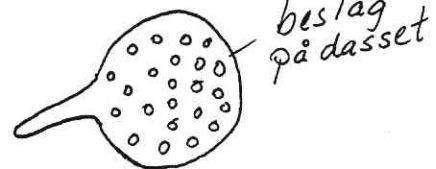
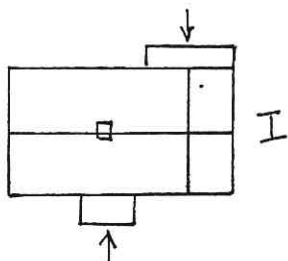
Situationsplan



Kommun FORSHAGA Församling FORSHAGA Datum 1988-07-26
 Fastighet SÖDRA SKIVED 1:2 Film nr 377
 Gårdsnamn DÄR VÄST Karta 11303
 Anl. art. FD BOSTADSHUS Sign. FM
 Uppgiftslämnare ANNE BOSTRÖM Åtgärder erfordras
 Anteckningar FÖRFALLET UTSKIFTADES 1823 stomme
 fasad
 taktäckn.

Hus nr	Husets funktion	Grund mtr	Bygg mtr	Fasad mtr	Färg	Tak-täckn.	Byggn. år b, l, u	Kommentar
I	FD BOSTAD	S	T/Rv	SLL	FR/X	2T	b 1823	IV A 13 SKRIVET PÅ TEGELST I MURST
II	FD STALL		T	-/SSP	FR/X	P *	1823 ^{ev} _{äldr}	GAMLA PLOGAR MM KVAR
III								
IV								
V								
VI								
VII								
VIII								
IX								
X								

Situationsplan



* Öppnade plåttunnor på dasset ligger plåtlooken!

Kommun .. FORSHAGA Församling .. FORSHAGA Datum .. 1988-07-26

Fastighet .. SÖDRA SKIVED 1:2/fd Södra Skived 1:2 Film nr .. 377

Gårdsnamn .. SAMBRÅTEN Karta .. 11303

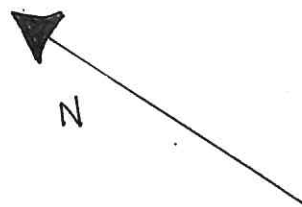
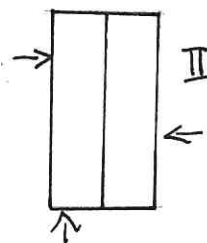
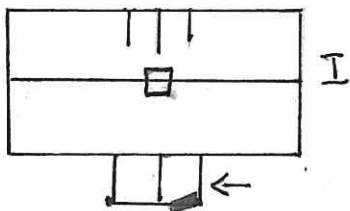
Anl. art. .. FD JORDBRUKSFASTIGHET Sign. .. FM

Uppgiftslämnare Åtgärder erfordras

Anteckningar stomme
 fasad
 taktäckn.

Hus nr	Husets funktion	Grund mtr	Bygg mtr	Fasad mtr	Färg	Tak-täckn.	Byggn. år b, l, u	Kommentar
I	FD BOSTAD	S	T	SLL	GO	Papp	b 1800-t sl	
II	FD LADUGÅRD UTHUS		Tg/ RV	-/SSP	FR	P		STICKTAK U
III								
IV								
V								
VI								
VII								
VIII								
IX								
X								

Situationsplan



Kommun FORSHAGA Församling FORSHAGA Datum 1988-07-19

Fastighet S SKIVED 1:7 Karlstadg 6 Film nr 365

Gårdsnamn ÄLVGÅRDET Karta 11303

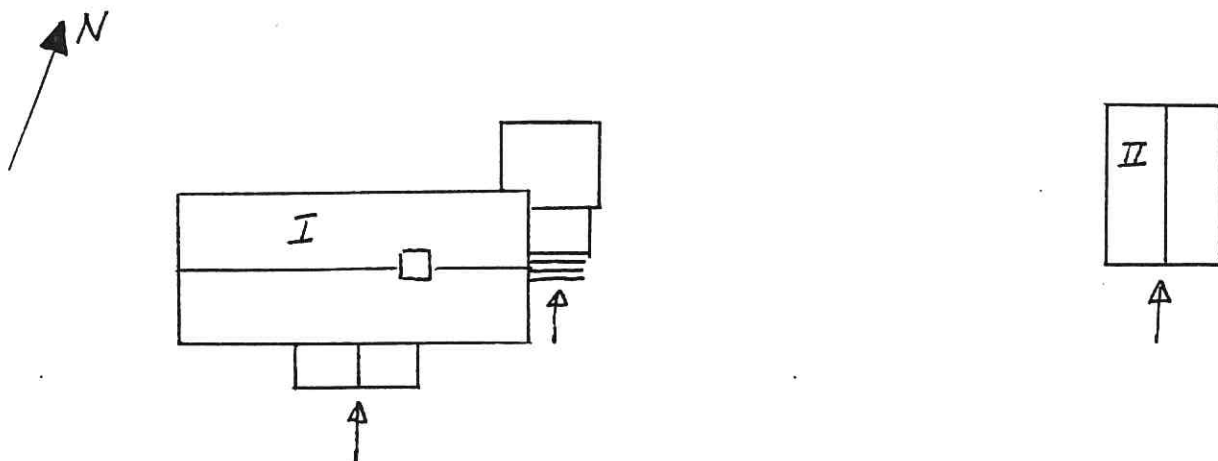
Anl. art. FD, BONDGÅRD Sign. MO

Uppgiftslämnare LEIBRING Åtgärder erfordras

Anteckningar EKONOMIBYGGNADERNA ÖSTER OM TILL- stomme
 HÖRDE FÖRR GÅRDEN fasad
 taktäckn.

Hus nr	Husets funktion	Grund mtr	Bygg mtr	Fasad mtr	Färg	Tak-täckn.	Byggn. år b, l, u	Kommentar
I	BOSTAD	S	T	SLP	FR	P	^b 1800-t 2:a hälfte	<i>1 ombr. 1835</i>
II	GARAGE	S	RV	SLL/ SSP	FR	P		
III								
IV								
V								
VI								
VII								
VIII								
IX								
X								

Situationsplan

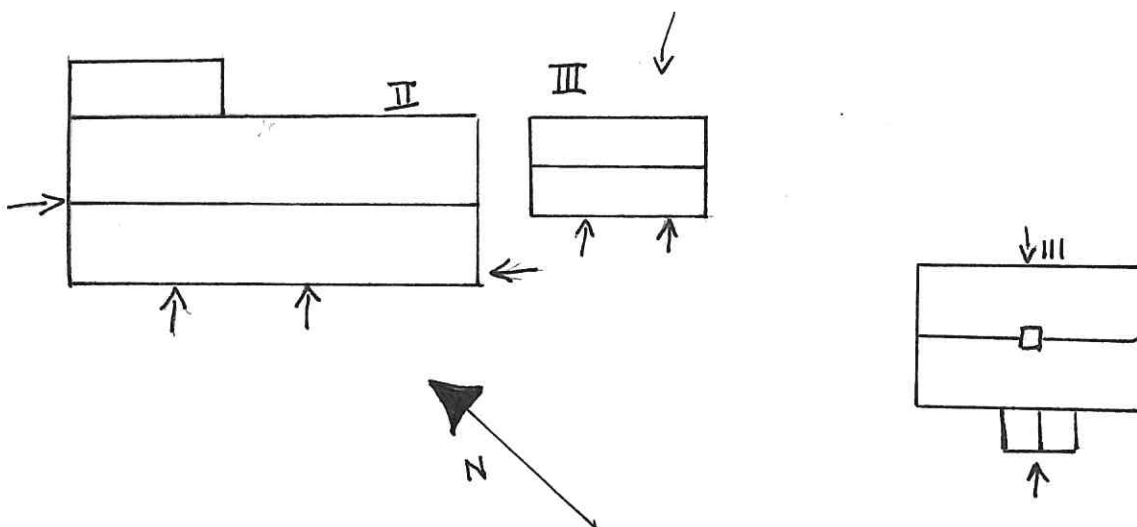


Kommun FORSHAGA Församling FORSHAGA Datum 1988-07-26
 Fastighet SÖDRA SKIVED 1:14 Film nr 377
 Gårdsnamn "HULTA" (HULTEN) Karta 11303
 Anl. art. JORDBRUKSFASTIGHET Sign. FM
 Uppgiftslämnare STIG ARVIDSSON (HYR) Åtgärder erfordras
 Anteckningar 9 HEKTAR EV FD BRUKSARB BOST stomme
 fasad
 taktäckn.

Hus nr	Husets funktion	Grund mtr	Bygg mtr	Fasad mtr	Färg	Tak-täckn.	Byggn. år b, l, u	Kommentar
I	BOSTAD	S/Btg	T/B	SLP	FR	2T	1800-t s l	
II	STALL	-/Btg	Rv	SSP SLL	FR	P	"	FD LADUGÅRD STICKTAK U
III	UTHUS		Rv	SLP	FR	P	"	
IV								
V								
VI								
VII								
VIII								
IX								
X								

Situationsplan

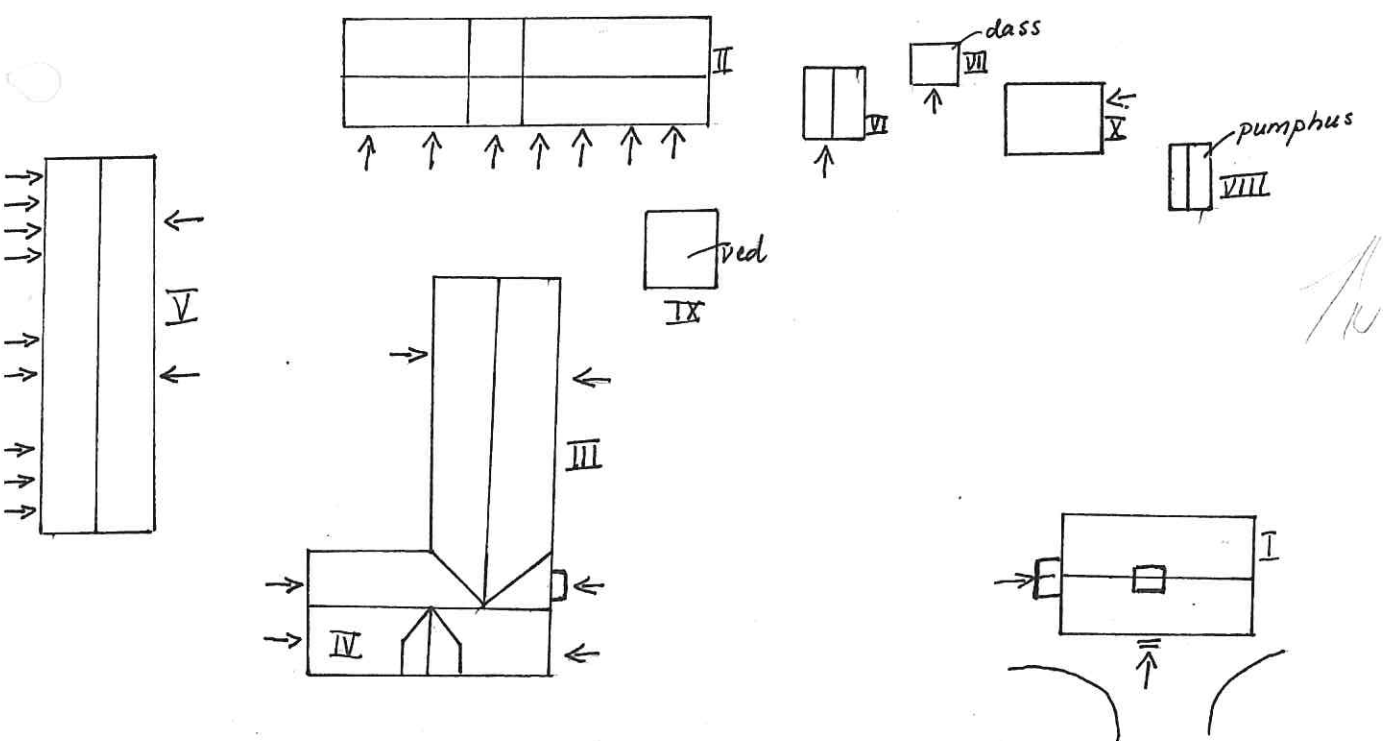
BAKOM Huset (50m) LÅG TORPET BÄCKELID (SKYLTT) HÄR BODDE SMEDEN ULLMEN SOM TILLVERKADE ULLMEN-PLOGARNA



Kommun FORSHAGA Församling FORSHAGA Datum 1988-07-19
 Fastighet S SKIVED 1:95 Karlstadg 4 Film nr 365
 Gårdsnamn SÖRGÅRDEN Karta 11303
 Anl. art. JORDBRUK DET SISTA I SKIVEDS BY Sign. MO
 Uppgiftslämnare ÅKE LEIBRING Åtgärder erfordras

Anteckningar 3 GÅRDAR V 1800-TALETS BÖRJAN. stomme
 SKIVED ÄR EN GAMMAL RADBY. 1823 STORSKIFTE - fasad
 UTFLYTTNINGAR 1847 LAGA SKIFTE ÄNNU MER taktäckn.
 UTFLYTTNINGAR

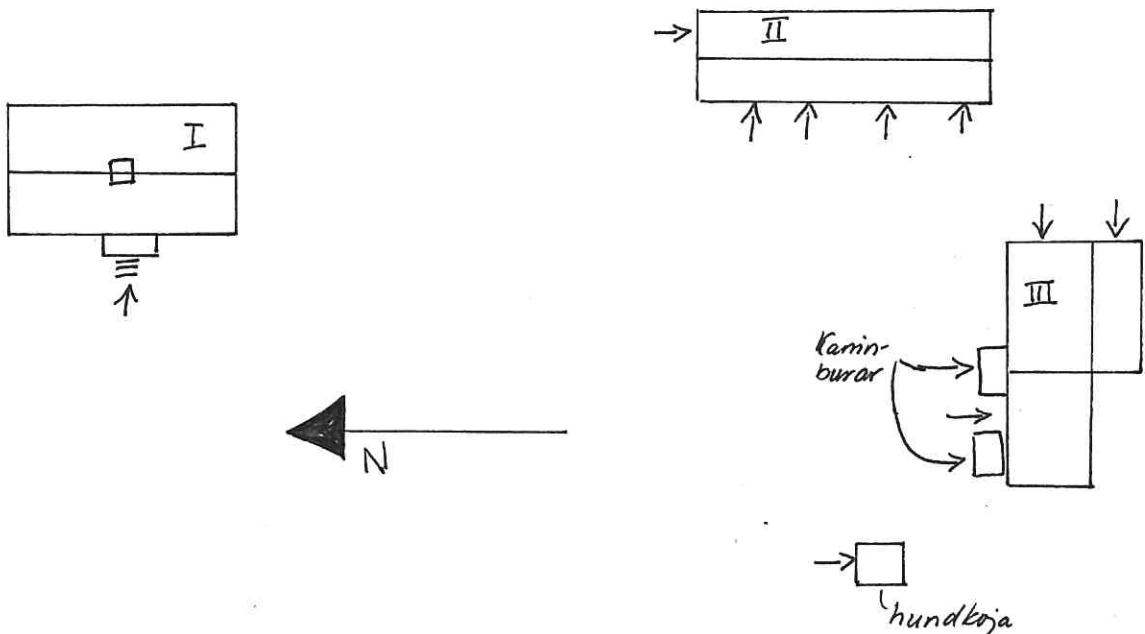
Hus nr	Husets funktion	Grund mtr	Bygg mtr	Fasad mtr	Färg	Tak-täckn.	Byggn. år b, l, u	Kommentar
I	BOSTAD	S	T	SLP	VP	Sk	u 1859	
II	MAGASIN STALL VAGNSS/VEDBOD	Trä	T/B	SLL	FR	P	1890-91	BYGGDA DÅ DE GAMLA BRANN
III	LOGE/LADA	S	Rv	SSP	FR	P	1890-91	"
IV	LADUGÅRD	Btg	T	SLL	FR	P	1890-91	"
V	STALL/LADUG/VAGNSS/MAGASIN		T/RV	SLP/SSP	FR	P	1920-t	
VI	GARAGE		RV	M	FR	P	1930-t	
VII	DASS		RV	SLL	GO	P	1890-t	
VIII	PUMPHUS	Btg	RV	SLL	FR	Papp	ca 1925	
IX	VEDUPPLAG		RV		FR	P		
X	JORDKÄLLARE	S	S			P		
XI	BIHUS			Fjäll	VO	P		TYSK MODELL



Kommun FORSHAGA Församling FORSHAGA Datum 1988-07-26
 Fastighet SÖDRA SKIVED 1:114 Film nr 377-378
 Gårdsnamn BERGET Karta 11303
 Anl. art. BOSTAD Sign. FM
 Uppgiftslämnare BÖRJE MITANDER Åtgärder erfordras
 Anteckningar DOKUMENTERAT I SVERIGES BEBYGGELSE stomme
LEXIKON 2 LÄGENHETER HAR HAFT JORDG ODL fasad
 taktäckn.

Hus nr	Husets funktion	Grund mtr	Bygg mtr	Fasad mtr	Färg	Tak-täckn.	Byggn. år b, l, u	Kommentar
I	BOSTAD	S	T	SLL	FR	2T	u 1850	OMB 1928 OCH 1926 FÖNST 1940-t
II	UTHUS		RV	SSP SLL	X/FR	P	u 1920-t	
III	UTHUS/VERKST		RV	SSP/M	FR	P	"	
IV								
V								
VI								
VII								
VIII								
IX								
X								

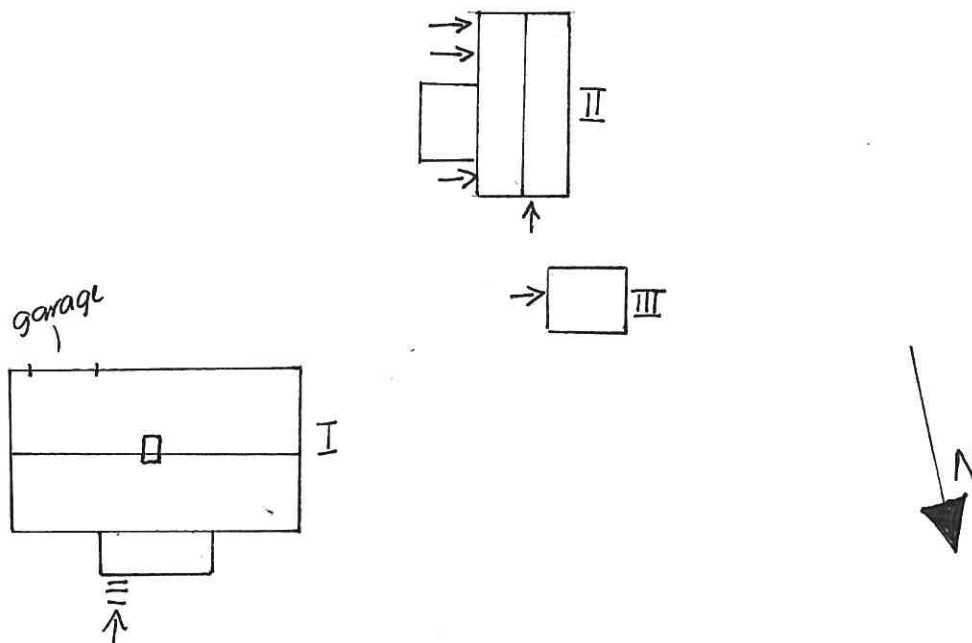
Situationsplan



Kommun FORSHAGA Församling FORSHAGA Datum 1988-07-21
 Fastighet SÖDRA SKIVED 1:181 Sandviksv 8 Film nr 370
 Gårdsnamn Karta 11303
 Anl. art. BOSTADSHUS Sign. FM
 Uppgiftslämnare Åtgärder erfordras
 Anteckningar stomme
 fasad
 taktäckn.

Hus nr	Husets funktion	Grund mtr	Bygg mtr	Fasad mtr	Färg	Tak-täckn.	Byggn. år b, l, u	Kommentar
I	BOSTAD	Btg	B	SLP	VO	Et	b 1930-t	
II	UTHUS		Rv	SLL	FR	P	b 1930-t	
III	UTHUS	Btg	Rv	SLL	FR	Papp	b 1930-t	
IV								
V								
VI								
VII								
VIII								
IX								
X								

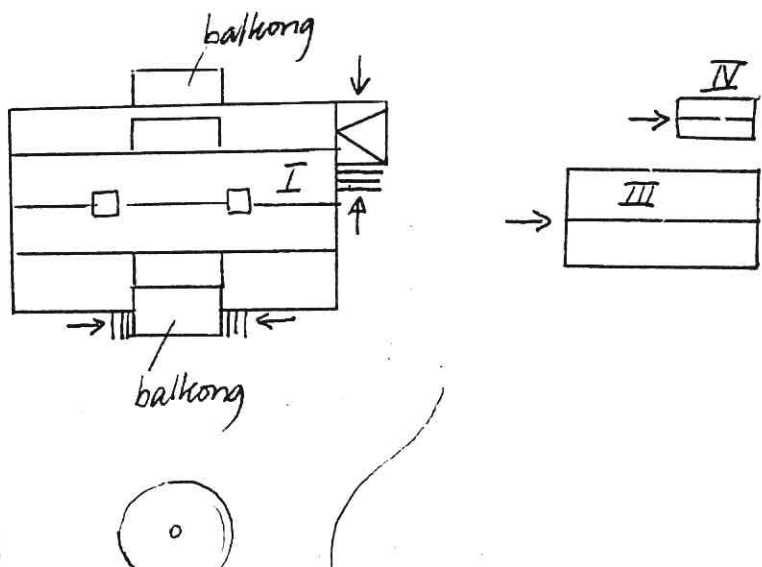
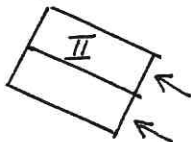
Situationsplan



Kommun FORSHAGA Församling FORSHAGA Datum 1988-07-19
 Fastighet SÖDRA SKIVED 1:192 Karlstadgatan 8 Film nr 364+365
 Gårdstyp ÄLVGÄRDET Karta 11303
 Anl. art. BOSTADSHUS Sign. MO
 Uppgiftslämnare KARIN OCH OLLE PETERSSON Åtgärder erfordras
 Anteckningar O P:S FAR BYGGDE HUSET VAR FÖDD stomme
 I NR 6 (GRANNHUSET) fasad
 taktäckn.

Hus nr	Husets funktion	Grund mtr	Bygg mtr	Fasad mtr	Färg	Tak-täckn.	Byggn. år b, l, u	Kommentar
I	BOSTAD	Btg	B ^b	SLP	VO	2T	u 1930	1 FAM FR BÖR JAN NUMERA 2FAM
II	UTHUS	S	Rv	SSP	FR	P	"	FD HÖNSHUS
III	GARAGE	Btg	Rv	SLL	VO	P	1950-t	
IV	LEKSTUGA		Rv	StockP	BrI	P		
V								
VI								
VII								
VIII								
IX								
X								

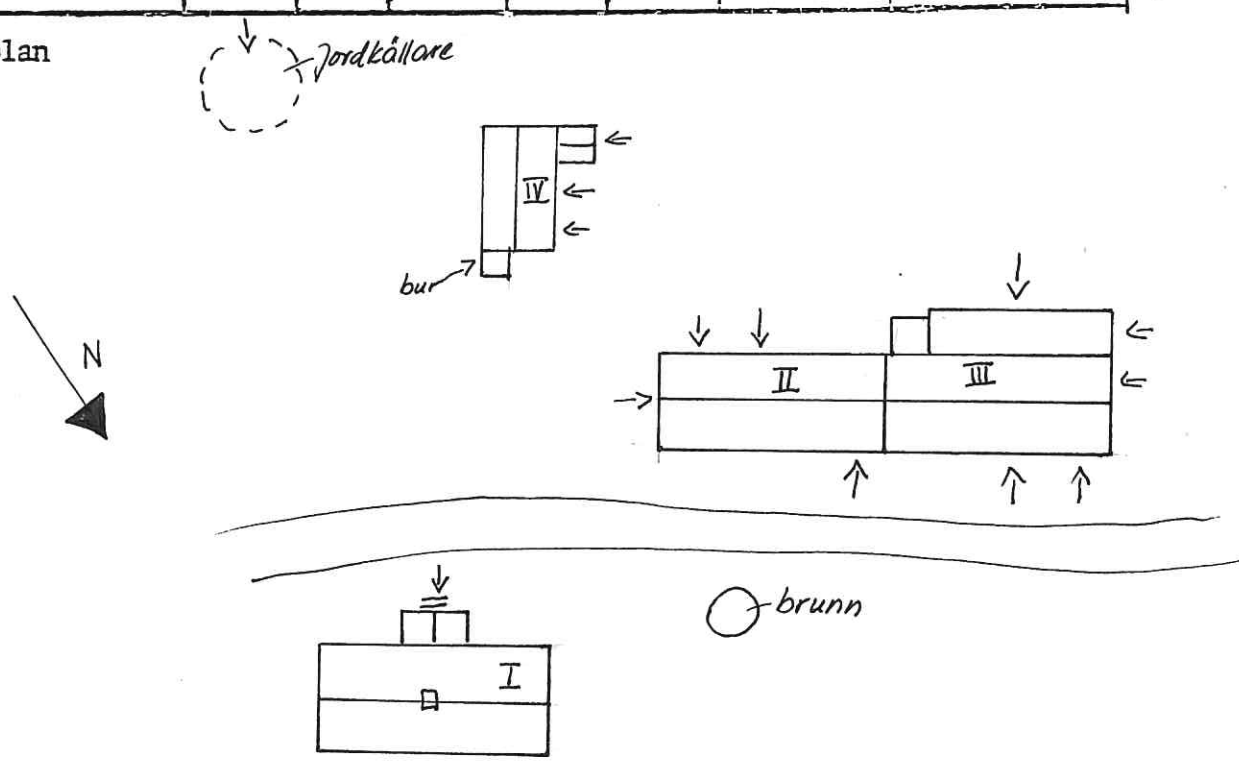
Situationsplan



Kommun FORSHAGA Församling FORSHAGA Datum 1988-07-25
 Fastighet SÖDRA SKIVED 1:204 Film nr 377
 Gårdsnamn HAGALUND Karta 11303
 Anl. art. JORDBRUKSFÄSTIGHET Sign. FM
 Uppgiftslämnare OLSSON Åtgärder erfordras
 Anteckningar SEXTON TUNNLAND stomme
 fasad
 taktäckn.

Hus nr	Husets funktion	Grund mtr	Bygg mtr	Fasad mtr	Färg	Tak-täckn.	Byggn. år b, l, u	Kommentar
I	BOSTAD	S	T	SLL	VO	2T	b 1800-t	
II	LADUGÅRD	Btg	Btg/ Tg/Rv	SLL	FR	2T	börj 1900-t	
III	LADA		Rv	SSP	FR	2T/P	"	
IV	UTHUS		Rv	SLL	FR	2T/Papp	"	
V								
VI								
VII								
VIII								
IX								
X								

Situationsplan



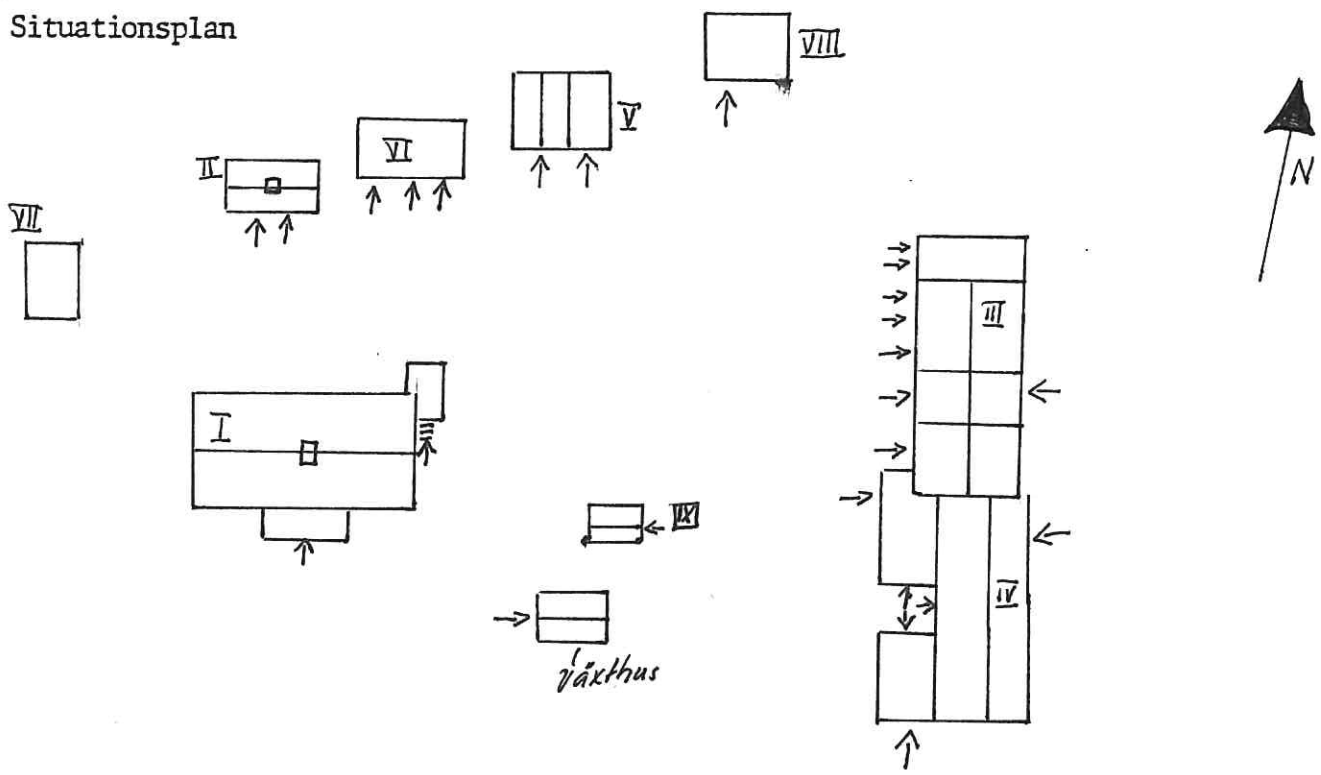


Kommun FORSHAGA Församling FORSHAGA Datum 1988-07-19
 Fastighet SÖDRA SKIVED 39:1 Karlstadgatan 2 Film nr 365
 Gårdsnamn PINNGÅRDEN Karta 11303
 Anl. art. JORDBRUKSFASTIGHET Sign. FM
 Uppgiftslämnare Åtgärder erfordras

Anteckningar VAR STÖRSTA GÅRDEN DELAD 1823 I stomme
PINNGÅRDEN OCH NERGÅRDEN KOR FANNS TILL VÅ- fasad
REN 1988. taktäckn.

Hus nr	Husets funktion	Grund mtr	Bygg mtr	Fasad mtr	Färg	Tak-täckn.	Byggn. år b, l, u	Kommentar
I	BOSTAD	S	T	SLP	RO	2T	b 1800-t sl	
II	LILLSTUGA	S	B	SLL	FR	Sk	"	
III	LADUGÅRD LADA STALL	S/Btg	Rv/ Tg	SSP/-	FR/-	P	"	
IV	LOGE FÖRRÅD	S/Btg	Rv	SSP	FR	P	"	
V	GARAGE		Rv	P	R	P	b 1940-t	
VI	LIDER		Rv	P	R	P	b 1950-t	
VII	FÖRRÅD		Rv	SLL	FR	P		
VIII	FD DASS		Rv	SLL	FR	P		
IX	FÖRRÅD		Rv	SSP	FR	Sk	b 1940-t	
X								

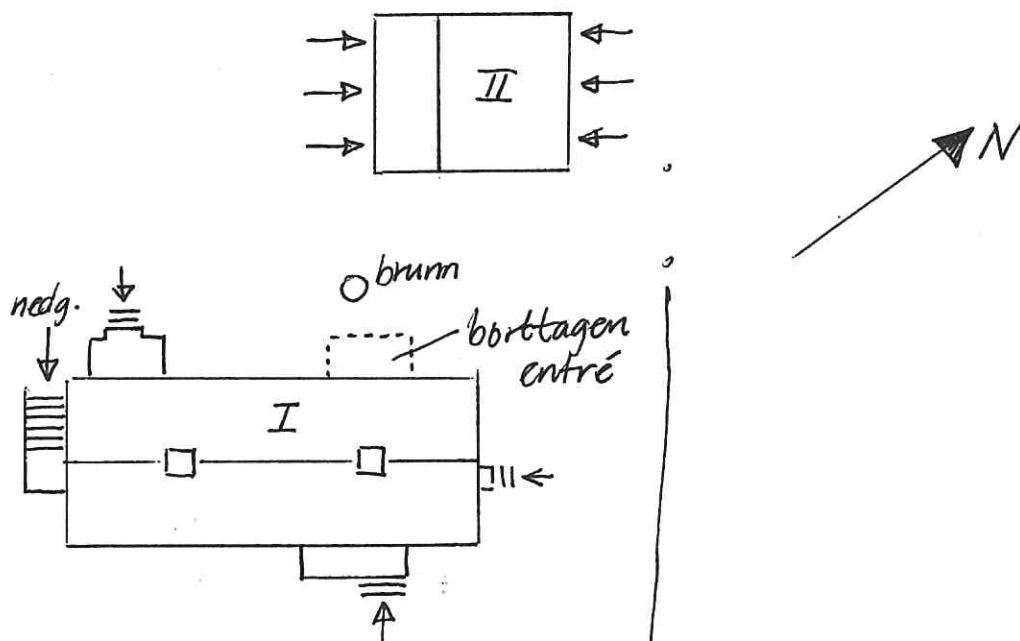
Situationsplan



Kommun FORSHAGA Församling FORSHAGA Datum 1988-07-13
 Fastighet TJÄDERN 9/fd Grossbol 1:126 Fågelg 11 Film nr 360
 Villag 12
 Gårdsnamn ALPHYDDAN Karta 11303
 Anl. art. BOSTADSHUS FD BRUKSARB BOSTAD Sign. MO
 Uppgiftslämnare GUNILLA NILSSON Åtgärder erfordras
 Anteckningar stomme
 fasad
 taktäckn.

Hus nr	Husets funktion	Grund mtr	Bygg mtr	Fasad mtr	Färg	Tak-täckn.	Byggn. år b, l, u	Kommentar
I	BOSTAD	Btg/S	B?	SLL	FR	2T	1901 FÖRE 1905	3 LÄGENH FR BÖRJAN
II	UTHUS	Btg	Rv	Fjäll	FR	Et	50-tal?	
III								
IV								
V								
VI								
VII								
VIII								
IX								
X								

Situationsplan

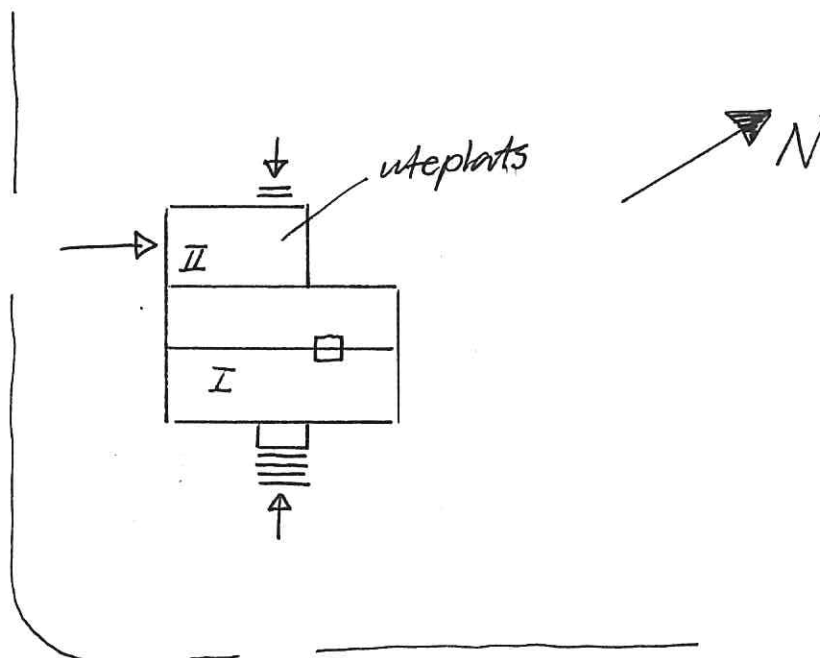




Kommun FORSHAGA Församling FORSHAGA Datum 1988-07-13
 Fastighet TRASTEN 6 Parkgatan 13 Film nr 360
 Gårdsnamn Karta 11303
 Anl. art. BOSTADSHUS Sign. MO
 Uppgiftslämnare ÄGARINNAN Åtgärder erfordras
 Anteckningar ÄGARINNAN VAR MED OCH LADE TEGEL stomme
 PÅ EUROPAVÄGENS HUS OMKR 1920 fasad
 taktäckn.

Hus nr	Husets funktion	Grund mtr	Bygg mtr	Fasad mtr	Färg	Tak-täckn.	Byggn. år b, l, u	Kommentar
I	BOSTAD	Btg	Rv	SLL	Bg	2T	1945	ETT AV DE FÖRSTA PÅ PLATSEN
II	GARAGE	Btg	Btg				1945	UNDER UTEPL
III								
IV								
V								
VI								
VII								
VIII								
IX								
X								

Situationsplan





Kommun FORSHAGA Församling FORSHAGA Datum 1988-07-05

Fastighet TRYCKERIET 1/fd Grossbol 1:357 Framg V 19 Film nr 347

Gårdsnamn "BERGLUNDS TRYCKERI" Karta 11303

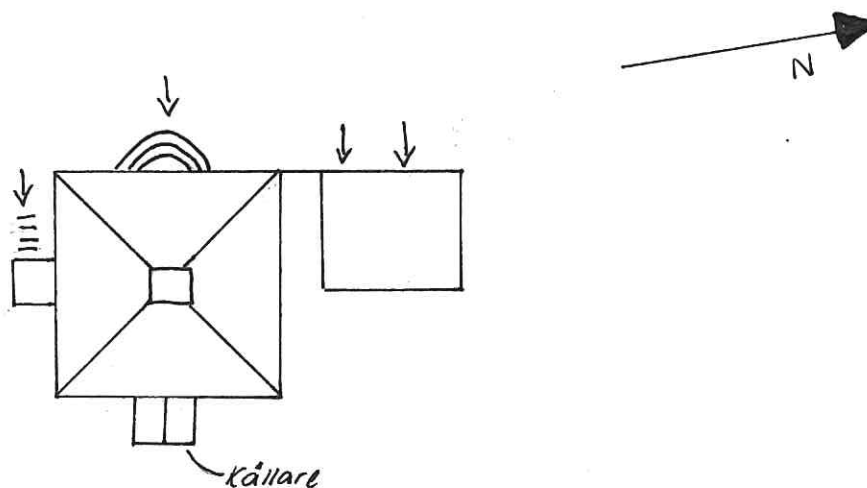
Anl. art. Sign. FM

Uppgiftslämnare Åtgärder erfordras

Anteckningar FD TRYCKERI VISS VERKSAMHET stomme
 FORTFARANDE fasad
 taktäckn.

Hus nr	Husets funktion	Grund mtr	Bygg mtr	Fasad mtr	Färg	Tak-täckn.	Byggn. år b, l, v	Kommentar
I	BOSTAD	Btg	b ? Rv	Sprit	V	2T	b 1940 1930-t	NY BALKONG
II	GARAGE	Btg	Rv	SLP	VO	Papp	b 1970-t	
III								
IV								
V								
VI								
VII								
VIII								
IX								
X								

Situationsplan



* 2

Kommun FORSHAGA Församling FORSHAGA Datum 1988-07-05

Fastighet TRYCKERIET 2/fd Grossbol 1:377 Framg v.17 Film nr 347

Gårdsnamn Karta 11303

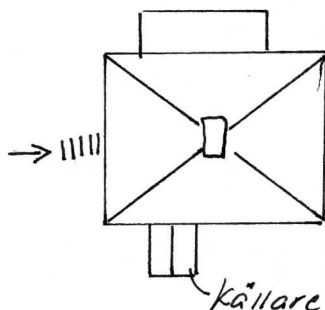
Anl. art. BOSTAD Sign. FM

Uppgiftslämnare BENGT WARODELL Åtgärder erfordras

Anteckningar stomme
 fasad
 taktäckn.

Hus nr	Husets funktion	Grund mtr	Bygg intr	Fasad mtr	Färg	Tak-täckn.	Byggn. år b, l, u	Kommentar
I	BOSTAD	Btg	B	SLL	VO	2T	u 1933	NY TRAPPA OCH DÖRR
II								
III								
IV								
V								
VI								
VII								
VIII								
IX								
X								

Situationsplan

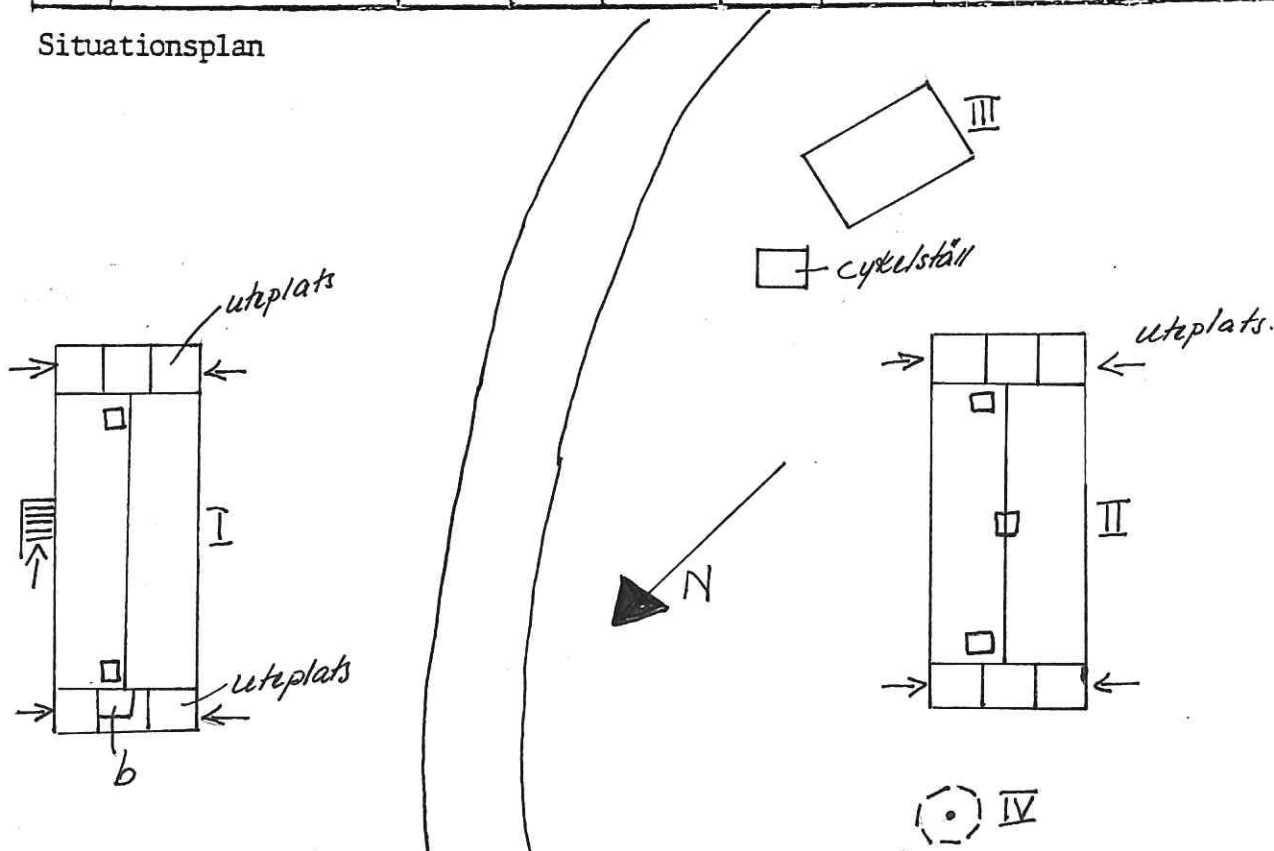




Kommun FORSHAGA Församling FORSHAGA Datum 1988-07-15
 Fastighet TÄRNAN 14+15/fd Forshaga 1:175+1:176 Film nr 363-364
 Gårdsnamn 1 NORRA HULT 2 SÖDRA HULT Slottsvägen 1+3 Karta 11303
 Anl. art. 1 STORA SK:S SKOGSKONT 2 BOST HUS Sign. MO
 Uppgiftslämnare LENNART KELLÉN Åtgärder erfordras
 Anteckningar FLYTTADE FRÅN SKÅRE FRÅN stomme
 MÖLNBACKA FD TJÄNSTEMANNABOST fasad
 taktäckn.

Hus nr	Husets funktion	Grund mtr	Bygg mtr	Fasad mtr	Färg	Tak-täckn.	Byggn. år b, l, u	Kommentar
I	KONTOR	Btg	T	SLP	GO	2T	u HITFLYTT. 1929-31	OMBYGGT TILL KONTOR
II	BOSTADSHUS	Btg	T	SLP	GO	2T	"	enl. l 1930-33
III	GARAGE		Rv	P	Grå	Et	b 1950-t	
IV	LUSTHUS	Btg	Rv	SLP	GP	Papp	1988	
V								
VI								
VII								
VIII								
IX								
X								

Situationsplan





Kommun FORSHAGA Församling FORSHAGA Datum 1988-07-15

Fastighet TÄRNAN 17/fd Forshaga 1:187 Bruksg 34 Film nr 363

Gårdsnamn HVILAN Karta 11303

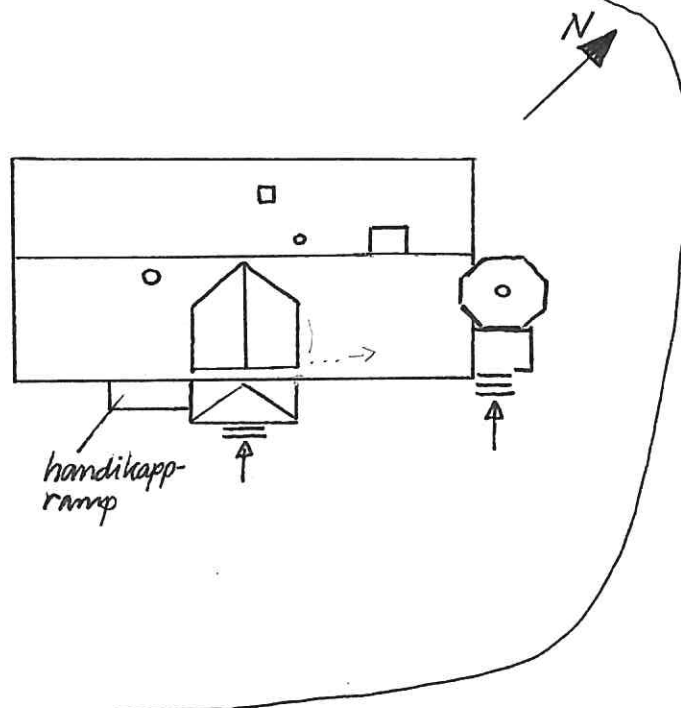
Anl. art. IOGT - NTO Sign. MO

Uppgiftslämnare AXEL GUSTAVSSON Åtgärder erfordras

Anteckningar FÖRSTA FOLK-SK. I FORSHAGA. REALSK. stomme
 F TJÄNSTEMÄN TJÄNSTEMANNAKLUBBEN LEKSKOLA fasad
 IOGT - NTO taktäckn.

Hus nr	Husets funktion	Grund mtr	Bygg mtr	Fasad mtr	Färg	Tak-täckn.	Byggn. år b, l, u	Kommentar
I	NU NYKTERHETS LOGE/BOSTAD	S	T	SLP	FR	2T	u 1877 FÖRE 1885	IOGT-NTO BILD I Huset 1885 STENTRAPPAN F. HERRGÅRDEN
II								
III								
IV								
V								
VI								
VII								
VIII								
IX								
X								

Situationsplan

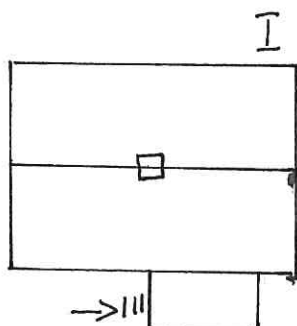
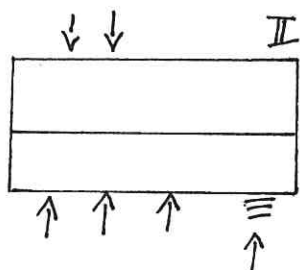




Kommun ... FORSHAGA Församling ... FORSHAGA Datum ... 1988-07-11
 Fastighet ... UGGLAN 10/Fd Grossbol 1:552 Vattug. 3 Film nr ... 356
 Gårdsnamn Karta ... 11303
 Anl. art. ... BOSTADSHUS Sign. ... FM
 Uppgiftslämnare ... FAM GILLBLAD Åtgärder erfordras
 Anteckningar stomme
 fasad
 taktäckn.

Hus nr	Husets funktion	Grund mtr	Bygg mtr	Fasad mtr	Färg	Tak-täckn.	Byggn. år b, l, u	Kommentar
I	BOSTAD	S	B	SLL	GO	2T	u 1928	
II	UTHUS	S/Btg	Rv	SLL	FR	P	u 1928	
III								
IV								
V								
VI								
VII								
VIII								
IX								
X								

Situationsplan

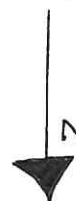
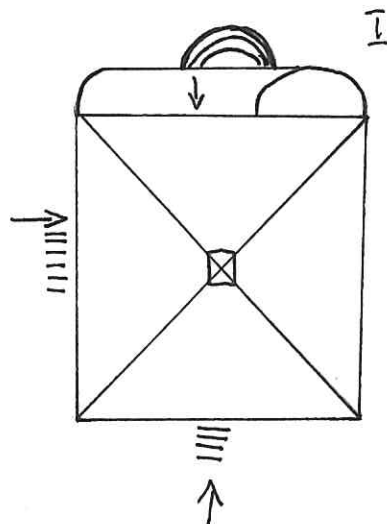
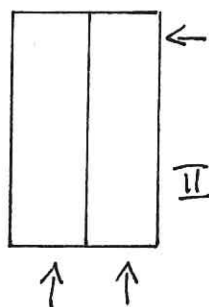




Kommun FORSHAGA Församling FORSHAGA Datum 1988-07-11
 Fastighet UGGLAN 14/fd Grossbol 1:556 N Parkg 28 Film nr 356
 Gårdsnamn Karta 11303
 Anl. art. BOSTADSHUS Sign. FM
 Uppgiftslämnare ELOF BERNTSSON Åtgärder erfordras
 Anteckningar stomme
 fasad
 taktäckn.

Hus nr	Husets funktion	Grund mtr	Bygg mtr	Fasad mtr	Färg	Tak-täckn.	Byggn. år b, l, u	Kommentar
I	BOSTAD	Btg	^u B	Sprit SLP	^v VP	Papp	^u 1939	
II	GARAGE	Btg	Rv	SLL	VP	P	^b 1980-t	
III								
IV								
V								
VI								
VII								
VIII								
IX								
X								

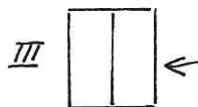
Situationsplan



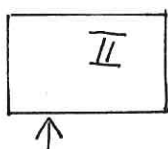
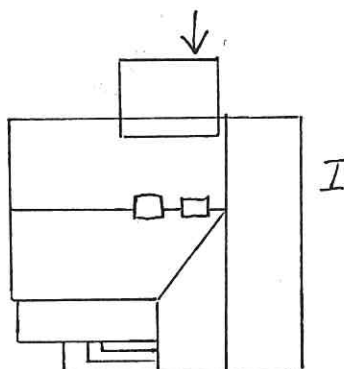
Kommun FORSHAGA Församling FORSHAGA Datum 1988-06-30
 Fastighet VERKMÄSTAREN 4 Storgatan 39 Film nr 339
 Gårdsnamn Karta 11303
 Anl. art. BOSTADSHUS Sign. MO
 Uppgiftslämnare BERGLUND Åtgärder erfordras
 Anteckningar FD ÅKERI TAXI KÖRSKOLA OCH BENSIN-
 MACK
 stomme
 fasad
 taktäckn.

Hus nr	Husets funktion	Grund mtr	Bygg mtr	Fasad mtr	Färg	Tak-täckn.	Byggn. år b, l, u	Kommentar
I	BOSTAD	Btg	B	Sprit	V	P	u 1905-07	
II	FD BP	Btg	Rv	SLL	VO	Papp		NEDL 1963
III	LEKSTUGA	S	Rv	SSP	VO	P		
IV								
V								
VI								
VII								
VIII								
IX								
X								

Situationsplan



↑ Bakom väg för garage för taxi & lastbilar



Kommun FORSHAGA Församling FORSHAGA Datum 1988-06-30

Fastighet VERKMÄSTAREN 5 Storgatan 37 Film nr 339

Gårdsnamn Karta 11303

Anl. art. BOSTAD/FOTOAFFÄR Sign. FM

Uppgiftslämnare GÖRAN KARLSSON Åtgärder erfordras

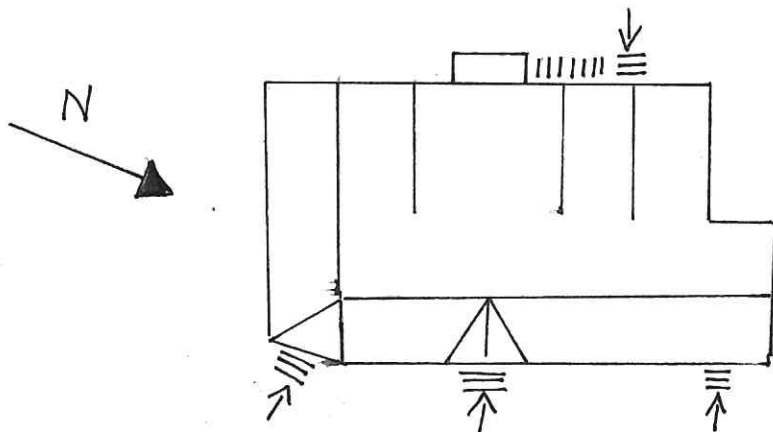
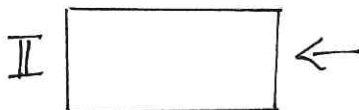
Anteckningar BYGGHERRE CARL PETTERSSON stomme

..... fasad

..... taktäckn.

Hus nr	Husets funktion	Grund mtr	Bygg mtr	Fasad mtr	Färg	Tak-täckn.	Byggn. år b, l, u	Kommentar
I	BOSTAD/FOTOAFF	Btg	B	P	V	P	u 1905	
II	GARAGE		Rv	P	Grå	Plast	b 1970-t	
III								
IV								
V								
VI								
VII								
VIII								
IX								
X								

Situationsplan





Kommun FORSHAGA Församling FORSHAGA Datum 1988-06-30

Fastighet VERKMÄSTAREN 25/fd Grossbol 1:288 Film nr 339

Bergstigen 10

Gårdsnamn Karta 11303

Anl. art. TORN Sign. FM

Uppgiftslämnare Åtgärder erfordras

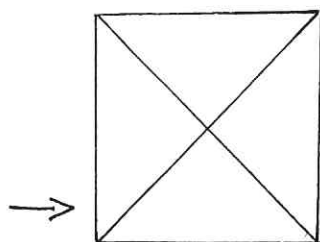
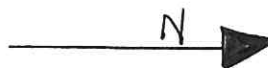
Anteckningar FD ELTORN DELVIS IGENMURAT stomme

NEONSKYLTT "GOD HELG" fasad

..... taktäckn.

Hus nr	Husets funktion	Grund mtr	Bygg mtr	Fasad mtr	Färg	Tak-täckn.	Byggn. år b, l, u	Kommentar
I	LANDMÄRKE	Btg	Tg		R	P	b 1910-tal	
II								
III								
IV								
V								
VI								
VII								
VIII								
IX								
X								

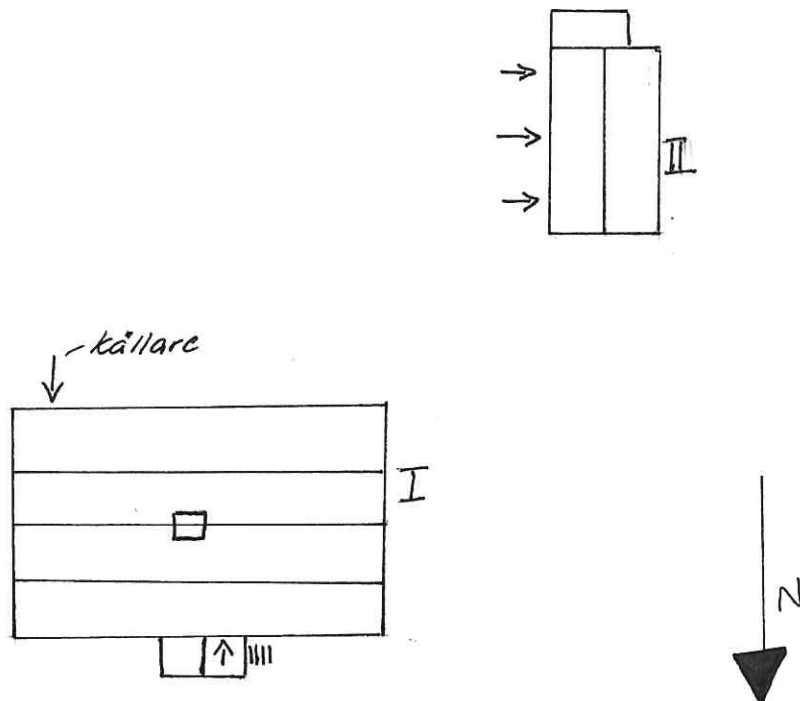
Situationsplan



Kommun FORSHAGA Församling FORSHAGA Datum 1988-07-05
 Fastighet VIOLEN 5 Grossbolstorpsv 5 Film nr 349
 Gårdsnamn Karta 11303
 Anl. art. BOSTADSHUS Sign. FM
 Uppgiftslämnare Åtgärder erfordras
 Anteckningar stomme
 fasad
 taktäckn.

Hus nr	Husets funktion	Grund mtr	Bygg mtr	Fasad mtr	Färg	Tak-täckn.	Byggn. år b, l, u	Kommentar
I	BOSTAD	S	B	SLL LFS	RO	P	1920-t	PANNPLÅT PÅ TAKET
II	UTHUS	S	Rv	SSP	FR	P	1920-t	
III								
IV								
V								
VI								
VII								
VIII								
IX								
X								

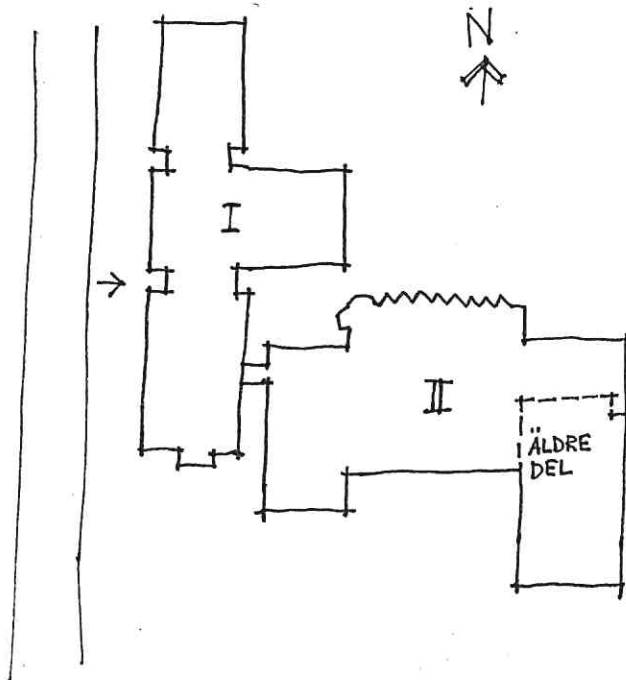
Situationsplan



Kommun FORSHAGA Församling FORSHAGA Datum 1988-12-01
 Fastighet ÄLGEN 8 och 10 Film nr 386
 Gårdsnamn Karta 113 03
 Anl. art. Kommunhus och Folkets Hus Sign. M0
 Uppgiftslämnare Åtgärder erfordras
 Anteckningar stomme
 fasad
 taktäckn.

Hus nr	Husets funktion	Grund mtr	Bygg mtr	Fasad mtr	Färg	Tak-täckn.	Byggn. år b, l, u	Kommentar
I	Kommunhus	BTG	RV	Tg Bohus Kloster	RÖTT	PAPP	1974-75	Hammarström & Olsson
II	Folkets Hus	BTG	BTG/ Stål	Puts Tg	Rött/ Orange	PAPP	1982-83	Byggkonsultgrupp Axelsson & Josefsson
III								
IV								
V								
VI								
VII								
VIII								
IX								
X								

Situationsplan



Kommun FORSHAGA Församling FORSHAGA Datum 1988-07-19

Fastighet ÄNGEN 1 Långgatan 2 Film nr 366

Gårdsnamn Karta 11303

Anl. art. BOSTADSHUS Sign. MO

Uppgiftslämnare Åtgärder erfordras

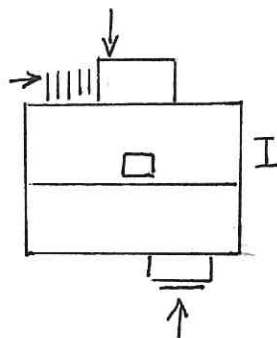
Anteckningar I DÅLIGT SKICK - OBEBOTT stomme

..... fasad

..... tektäckn.

Hus nr	Husets funktion	Grund mtr	Bygg mtr	Fasad mtr	Färg	Tak-täckn.	Byggn. år b, l, u	Kommentar
I	BOSTAD	Btg	B b	SLL	G Grå O	P	b 1920-30t	
II								
III								
IV								
V								
VI								
VII								
VIII								
IX								
X								

Situationsplan

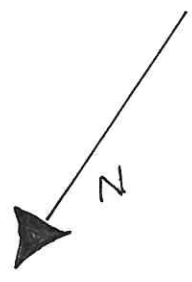
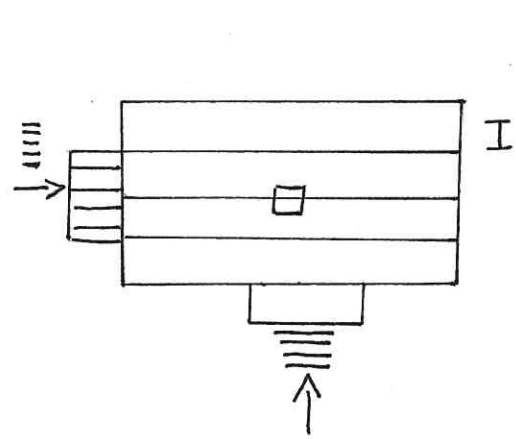
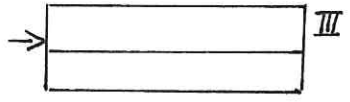
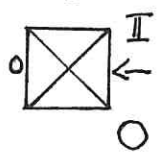




Kommun FORSHAGA Församling FORSHAGA Datum 1988-07-04
 Fastighet ÄNGEVI 3/fd Grossbol 1:864 Storgatan 2 Film nr 344
 Gårdsnamn Karta 11303
 Anl. art. BOSTADSHUS Sign. FM
 Uppgiftslämnare ANNA MAGNUSSON Åtgärder erfordras
 Anteckningar HAR TIDIGARE VARIT TRÄPANEL stomme
 fasad
 taktäckn.

Hus nr	Husets funktion	Grund mtr	Bygg mtr	Fasad mtr	Färg	Tak-täckn.	Byggn. år b, l, u	Kommentar
I	BOSTAD	S	B	Sprit	Bg	2T	u 1913	FIN SKOR- STEN
II	LEKSTUGA		Rv	SLL	GO	Papp	u 1913	FD TVÄTTST
III	GARAGE	Btg	Rv	Fjäll	VP	P	u 1969	
IV								
V								
VI								
VII								
VIII								
IX								
X								

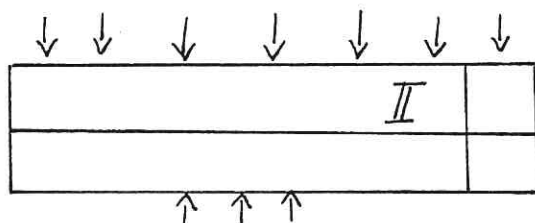
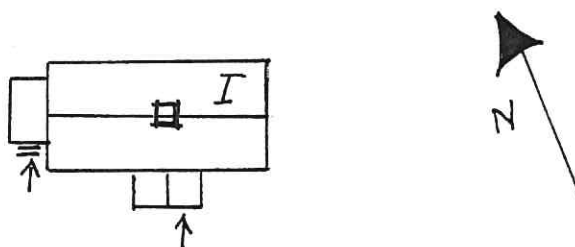
Situationsplan



Kommun ... FORSHAGA Församling ... FORSHAGA Datum ... 1988-07-27
 Fastighet ... ÖJENÄS 1:28 Film nr ... 380
 Gårdsnamn Karta ... 11302
 Anl. art. ... BOSTADSHUS Sign. ... FM
 Uppgiftslämnare Åtgärder erfordras
 Anteckningar ... LIGGER I LYCKAN stomme
 fasad
 taktäckn.

Hus nr	Husets funktion	Grund mtr	Bygg mtr	Fasad mtr	Färg	Tak-täckn.	Byggn. år b, l, u	Kommentar
I	BOSTAD	S/Btg	T	SLL	FR	Sk	1800-t sl	
II	FD LADUGÅRD OCH LADA	-/Btg	Rv/ KS	SSP	FR	P	1900-t början	
III								
IV								
V								
VI								
VII								
VIII								
IX								
X								

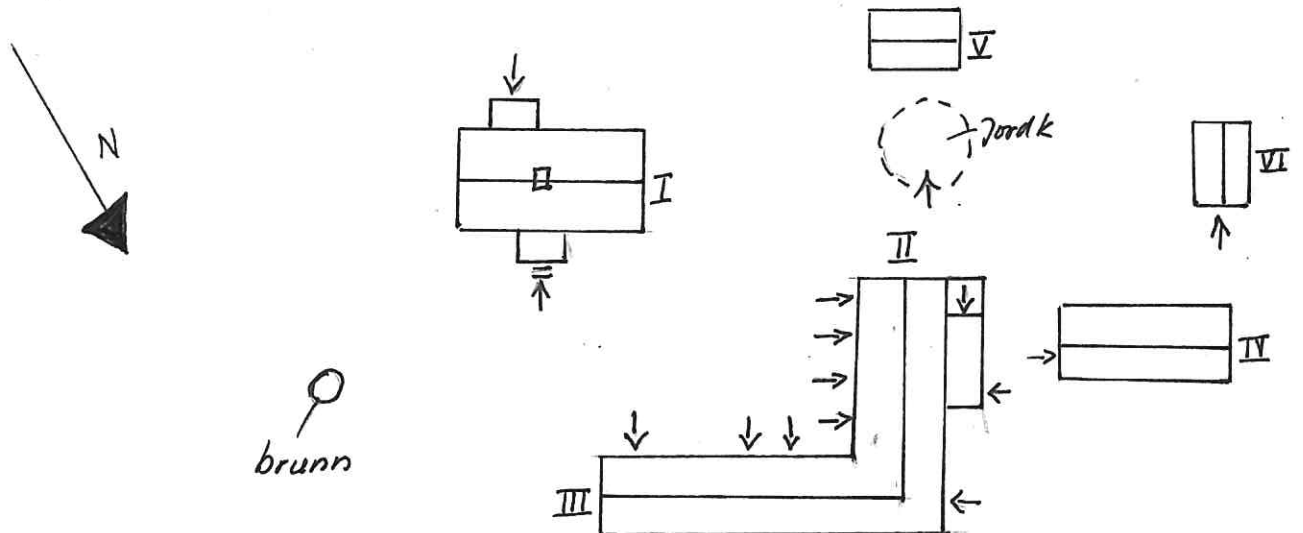
Situationsplan



Kommun .. FORSHAGA Församling .. FORSHAGA Datum 1988-07-27
 Fastighet .. ÖJENÄS 1:29 Film nr 379
 Gårdsnamn Karta 11302
 Anl. art. .. JORDBRUKSFASTIGHET Sign. FM
 Uppgiftslämnare .. GÖSTA OLSSON Åtgärder erfordras
 Anteckningar .. TRE GÅRDAR BORTA "NOLI I GÄRN" stomme
 (FINNS NU I SKÅRE) "DÄRNERE" OCH YTTERLIGARE fasad
 ETT. taktäckn.

Hus nr	Husets funktion	Grund mtr	Bygg mtr	Fasad mtr	Färg	Tak-täckn.	Byggn. år b, l, u	Kommentar
I	BOSTAD	S	T	Sprit	G	2T	b 1800-t sl	
II	STALL		T	SLL	FR	1T/P	"	
III	LADA LADU-GÅRD		T/Rv	SLP	FR	P	u 1910-15	STICKTAK U
IV	FD HÖNSHUS		Rv	SLL	FR	P	u 1930-t	"
V	LEKSTUGA		Rv	SLL	FR	P	"	
VI	BRYGGHUS	Btg		P		P	u 1915	TVÄTTSTUGA
VII								
VIII								
IX								
X								

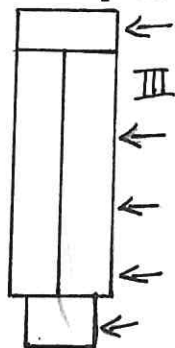
Situationsplan



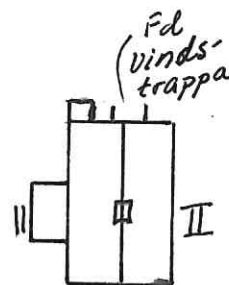
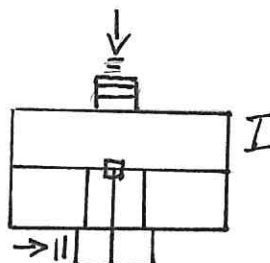
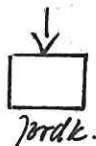
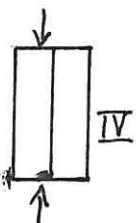
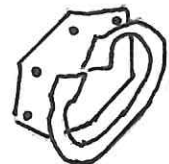
Kommun FORSHAGA Församling FORSHAGA Datum 1988-07-27
 Fastighet ÖJENÄS 1:33 DYVELSTEN P11235 Film nr 380
 Gårdsnamn Karta 11303
 Anl. art. BOSTADSHUS Sign. FM
 Uppgiftslämnare URBAN LEDIN Åtgärder erfordras
 Anteckningar stomme
 fasad
 taktäckn.

Hus nr	Husets funktion	Grund mtr	Bygg mtr	Fasad mtr	Färg	Tak-täckn.	Byggn. år b, l, u	Kommentar
I	BOSTAD	S	T/B	SLL	GO	P	^u 1890-t	TILLBYGGNAD
II	LILLSTUGA		T	SLL	FR	P	^b 1850-t	DEN ÄLDRE HUVUDBYGGN
III	STALL FÖRRÅD		B/RV	SSP	FR	P	^b 1890-t	FD DASS
IV	GARAGE		RV	SLP	FR	P	^b 1940-t	
V								
VI								
VII								
VIII								
IX								
X								

Situationsplan



Handtag
till vedbod

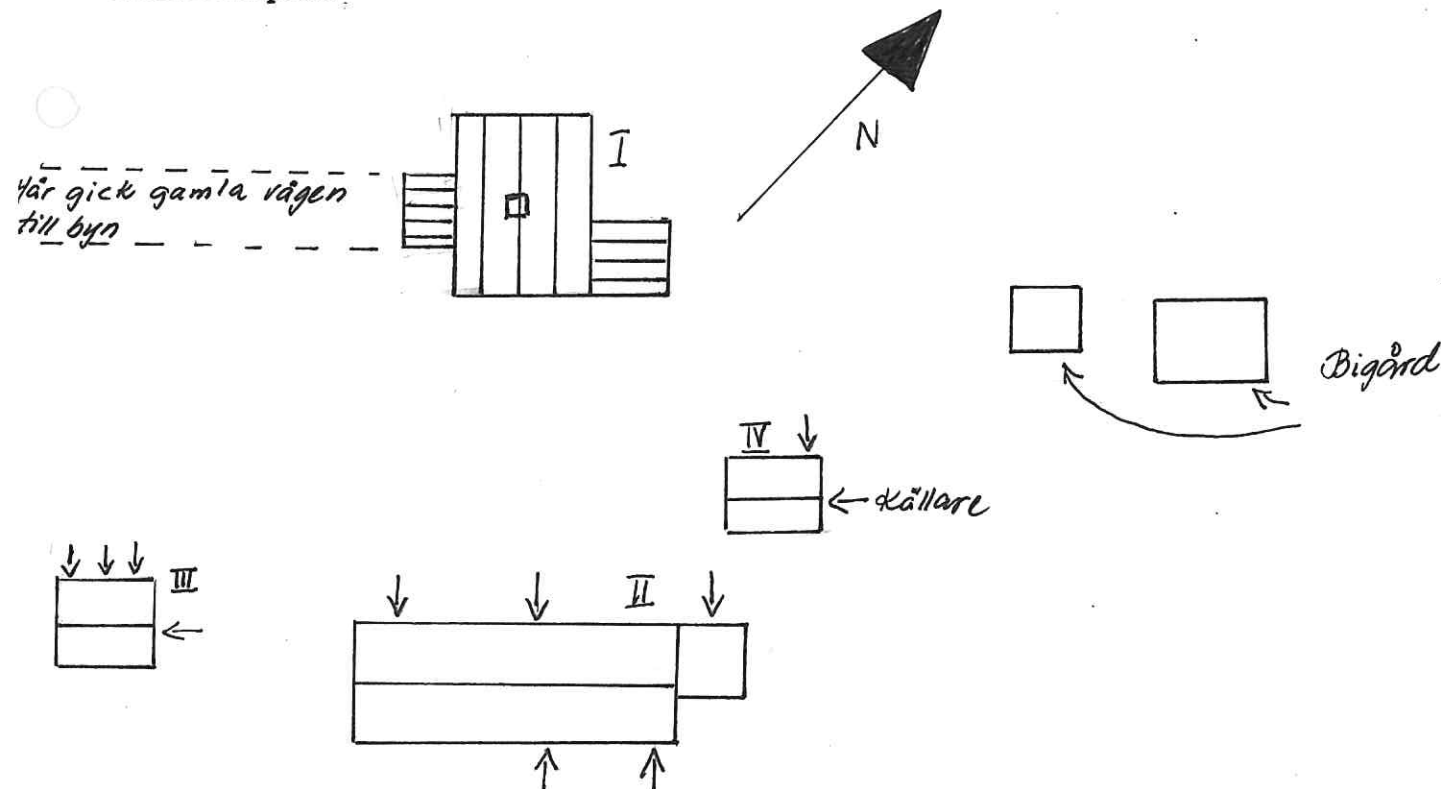




Kommun **FORSHAGA** Församling **FORSHAGA** Datum **1988-07-27**
 Fastighet **ÖJENÄS 1:39** Film nr **380**
 Gårdsnamn **LYCKORNA** Karta **11302**
 Anl. art. **SOMMARBOST FD JORDBRUKSFASTIGHET** Sign. **FM**
 Uppgiftslämnare **INGRID PERMALM** Åtgärder erfordras
 Anteckningar **BYGGT AV JOHANNES OCH BRITA** stomme
FISKARE I NORRA HYN SÅLDES 1905 TILL FERN- fasad
 taktäckn.
KVIST: NILS FERNKVIST KUNNIG OM HELA BYN

Hus nr	Husets funktion	Grund mtr	Bygg mtr	Fasad mtr	Färg	Tak-täckn.	Byggn. år b, l, u	Kommentar
I	BOSTAD	S/Btg	T/B	SLL	FR	2T	u 1850	TILLB 1931
II	FD LADUGÅRD LADA	S/Btg	T/Rv	SSP	FR	P	början 1900-t	
III	FÖRRÅD DASS		Rv	SLL	FR	P	"	FD GRISHUS SNICKB DASS
IV	FÖRRÅD		Rv	SLL	FR	P	b 1930-t	HAR VARIT STICKTAK
V								
VI								
VII								
VIII								
IX								
X								

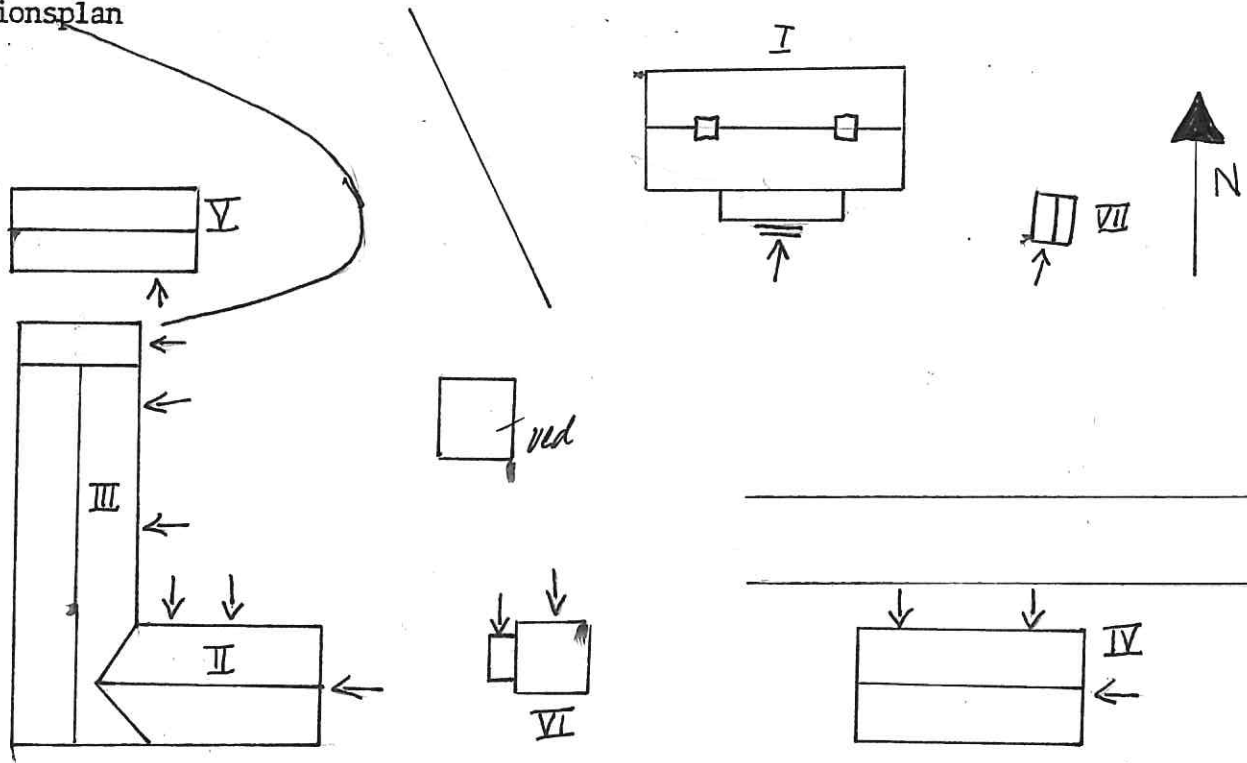
Situationsplan



Kommun FORSHAGA Församling FORSHAGA Datum 1988-07-27
 Fastighet ÖJENÄS 1:43 Film nr 379+380
 Gårdsnamn MELLANGÅRDEN Karta 11302
 Anl. art. BONDGÅRD Sign. MO
 Uppgiftslämnare GÖSTA OLSSON Åtgärder erfordras
 Anteckningar BRANN PÅ GÅRDEN 1914 stomme
 fasad
 taktäckn.

Hus nr	Husets funktion	Grund mtr	Bygg mtr	Fasad mtr	Färg	Tak-täckn.	Byggn. år b, l, u	Kommentar
I	BOSTAD	S	T	SLP	FR	2T	u 1800-t sl	
II	LADUGÅRD	Btg	T	SLP	FR	P	FÖRE 1914	OMGJORT ÄLD MAGASIN
III	LOGE/LADA		Rv	SSP	FR	P	ca 1914	
IV	MAGASIN/ GARAGE		Rv	SSP	FR	Et	1971-72	HITFLYTTAT
V	FD HÖNSHUS		Rv	SLP	FR	P	1940-t	
VI	FD CYKELBODY/ DASS		Rv	SLP	FR X	2T/P		
VII	LEKSTUGA		Rv	SSP	FR	Papp		
VIII								
IX								
X								

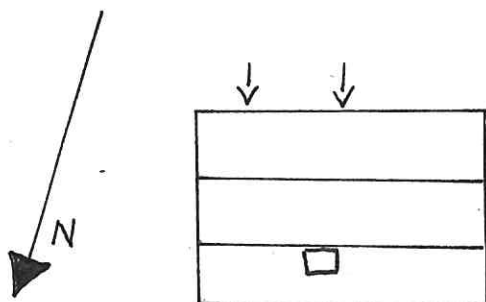
Situationsplan



Kommun FORSHAGA Församling FORSHAGA Datum 1988-07-27
 Fastighet ÖJENÄS 1:44 Film nr 380
 Gårdsnamn Karta 11302
 Anl. art. FD BOSTADSHUS Sign. FM
 Uppgiftslämnare Åtgärder erfordras
 Anteckningar stomme
 fasad
 taktäckn.

Hus nr	Husets funktion	Grund mtr	Bygg mtr	Fasad mtr	Färg	Tak-täckn.	Byggn. år b, l, u	Kommentar
I	FD BOSTAD	S	T	SLP	FR X	2T	sen del 1800-t	ÅSTAK
II								
III								
IV								
V								
VI								
VII								
VIII								
IX								
X								

Situationsplan

dörrbeslag
inne

17-20

BYGGNAD SINVENTERING 1988

S-län

Kommun FORSHAGA Församling FORSHAGA Datum 1988-07-27

Fastighet ÖJENÄS 1:80 Film nr 380

Gårdsnamn Karta 11303

Anl. art. BOSTADSHUS Sign. MO

Uppgiftslämnare Åtgärder erfordras

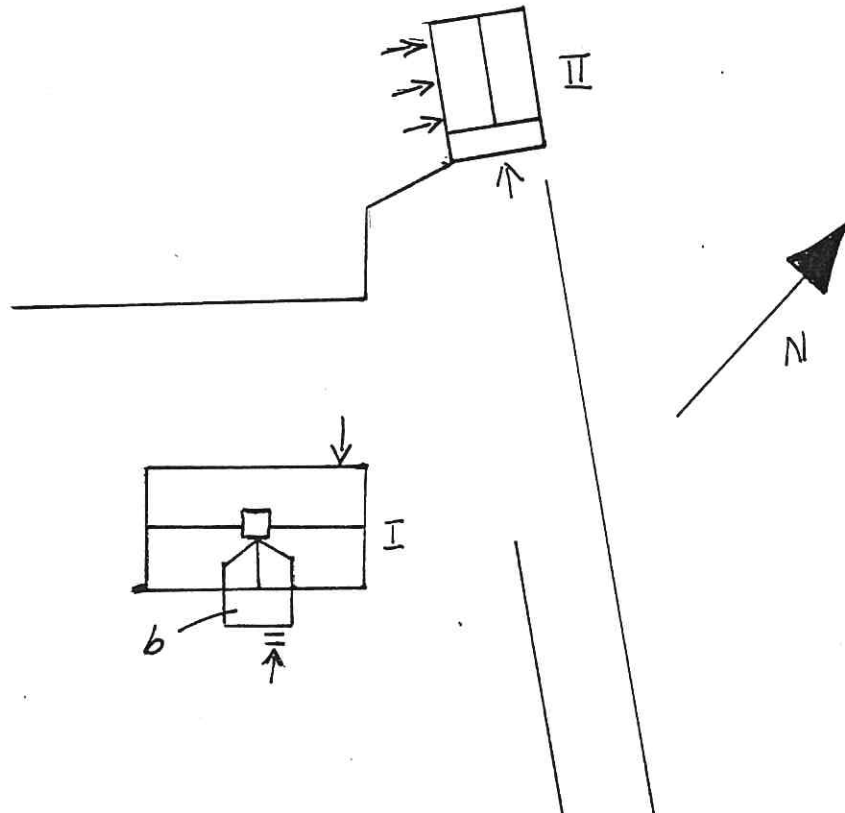
Anteckningar stomme

..... fasad

..... taktäckn.

Hus nr	Husets funktion	Grund mtr	Bygg mtr	Fasad mtr	Färg	Tak-täckn.	Byggn. år b, l, u	Kommentar
I	BOSTAD	Btg	B	Sprit	Bg	BT	b ca 1908 ca 1930	
II	UTHUS/GARAGE		RV	SLL	FR	P	"	FÄR- OCH HÖNSHUS
III								
IV								
V								
VI								
VII								
VIII								
IX								
X								

Situationsplan

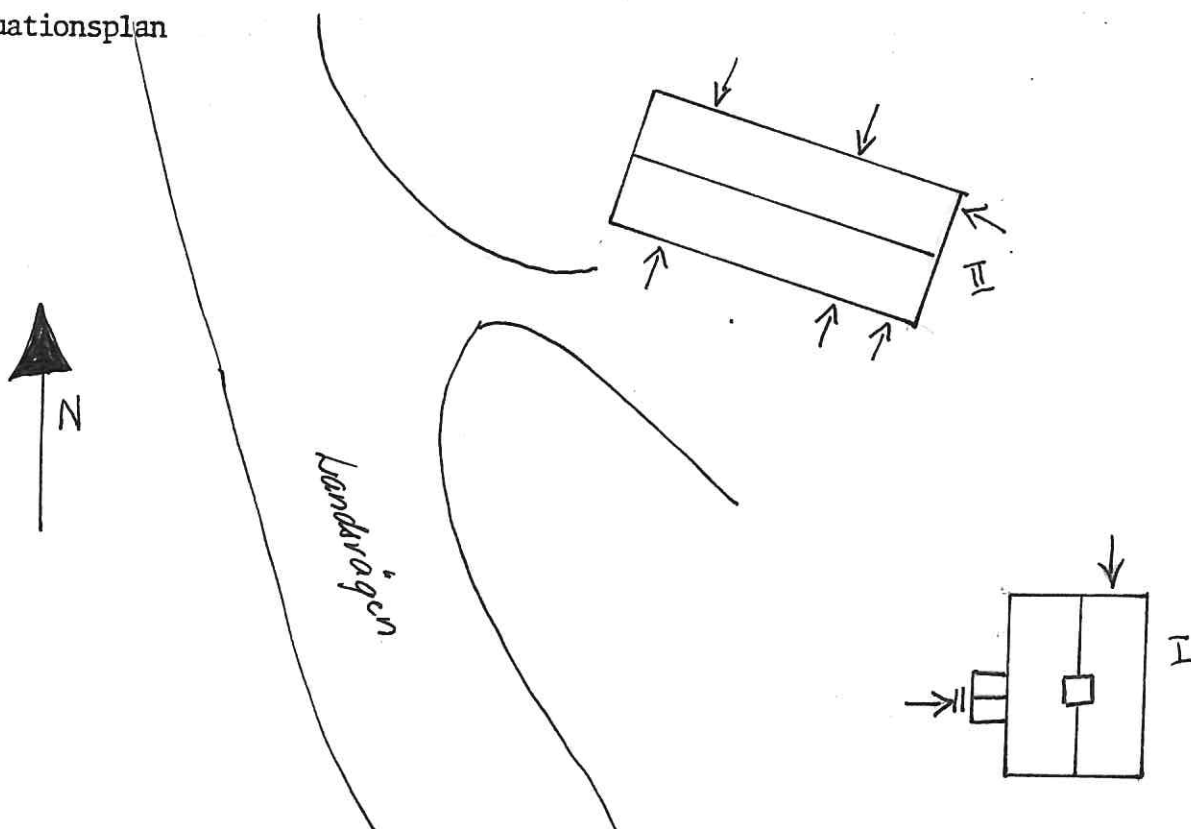




Kommun FORSHAGA Församling FORSHAGA Datum 1988-07-27
 Fastighet ÖJENÄS 1:90 Film nr 379
 Gårdsnamn Karta 11302
 Anl. art. FD BONDGÅRD Sign. MO
 Uppgiftslämnare Åtgärder erfordras
 Anteckningar OBEBOTT stomme
 fasad
 taktäckn.

Hus nr	Husets funktion	Grund mtr	Bygg mtr	Fasad mtr	Färg	Tak-täckn.	Byggn. år b, l, u	Kommentar
I	FD BOSTAD	Btg	T	SLI	FR	2T	b 11860 ca 1900	SPÅNTAK U
II	FD UTHUS	Btg	KS/RV	Sprit/SSP	V/FR	Et	11930	FD LADA LOGE LADUGÅRD
III								
IV								
V								
VI								
VII								
VIII								
IX								
X								

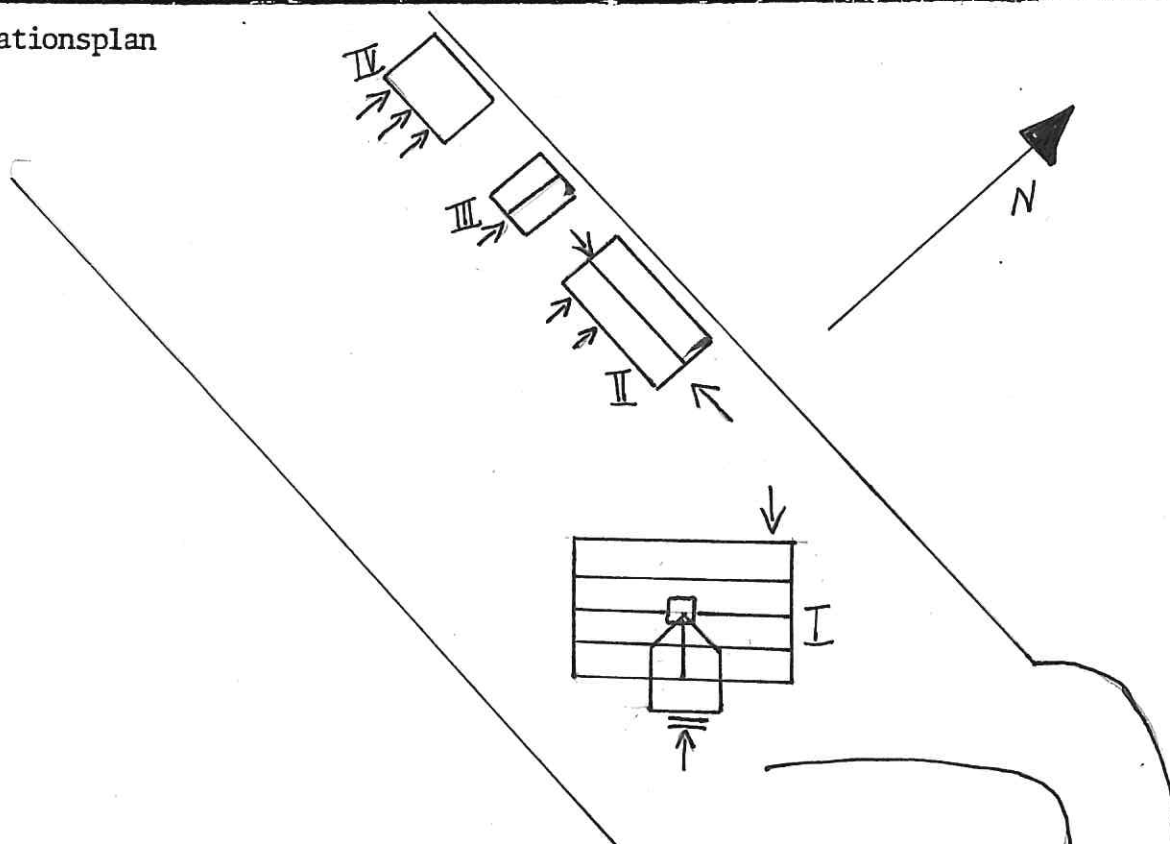
Situationsplan



Kommun FORSHAGA Församling FORSHAGA Datum 1988-07-27
 Fastighet ÖJENÄS 1:105 Film nr 380
 Gårdsnamn Karta 11303
 Anl. art. BOSTADSHUS Sign. MO
 Uppgiftslämnare BENGT LINDGREN Åtgärder erfordras
 Anteckningar stomme
 fasad
 taktäckn.

Hus nr	Husets funktion	Grund mtr	Bygg mtr	Fasad mtr	Färg	Tak-täckn.	Byggn. år b, l, u	Kommentar
I	BOSTAD	Btg	B	Sprit	G	BT	u 1930	Rosa front- spis!
II	UTHUS/GARAGE DASS	Btg	Tg/ Rv	SSP	FR	P	"	
III	GARAGE		Rv	SSP	FR	P	b 1950-t	
IV	UTHUS		Rv	SSP	FR	P	1930	
V								
VI								
VII								
VIII								
IX								
X								

Situationsplan

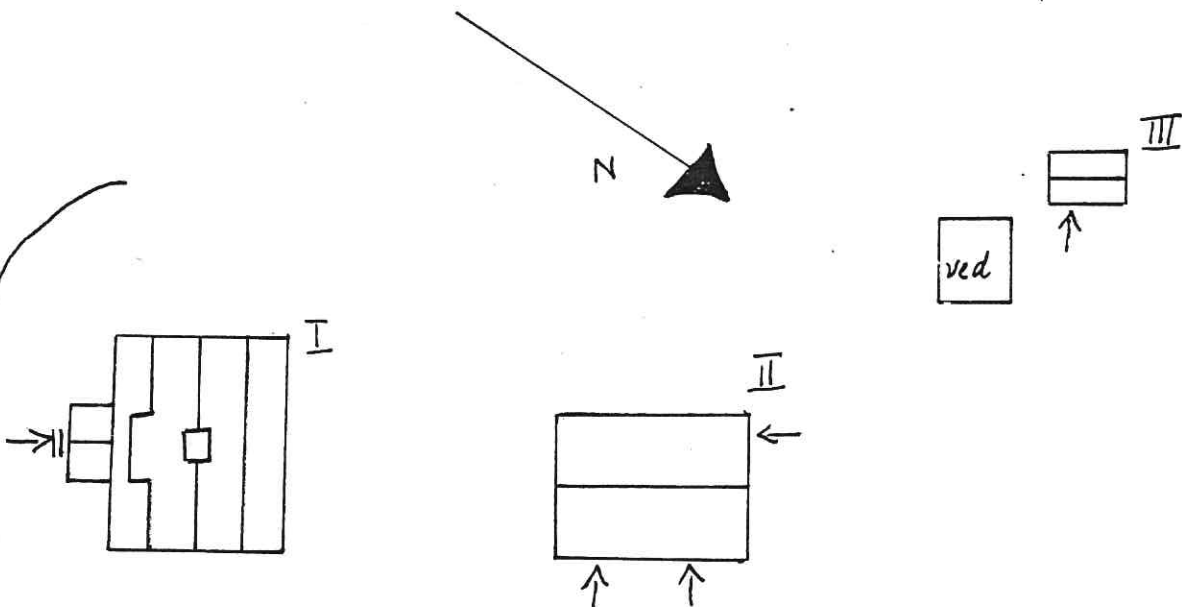




Kommun FORSHAGA Församling FORSHAGA Datum 1988-07-27
 Fastighet ÖJENÄS 1:108 Film nr 380
 Gårdsnamn *Lyckebo* Karta 11303
 Anl. art. BOSTADSHUS Sign. MO
 Uppgiftslämnare Åtgärder erfordras
 Anteckningar stomme
 fasad
 taktäckn.

Hus nr	Husets funktion	Grund mtr	Bygg mtr	Fasad mtr	Färg	Tak-täckn.	Byggn. år b, l, u	Kommentar
I	BOSTAD	Btg	B	SLL	GO	2T	b 1920-30t	1.1931
II	UTHUS/GARAGE		Rv	M	GråO	P	b 1930-t	
III	UTHUS		Rv	SSP	X	P		
IV								
V								
VI								
VII								
VIII								
IX								
X								

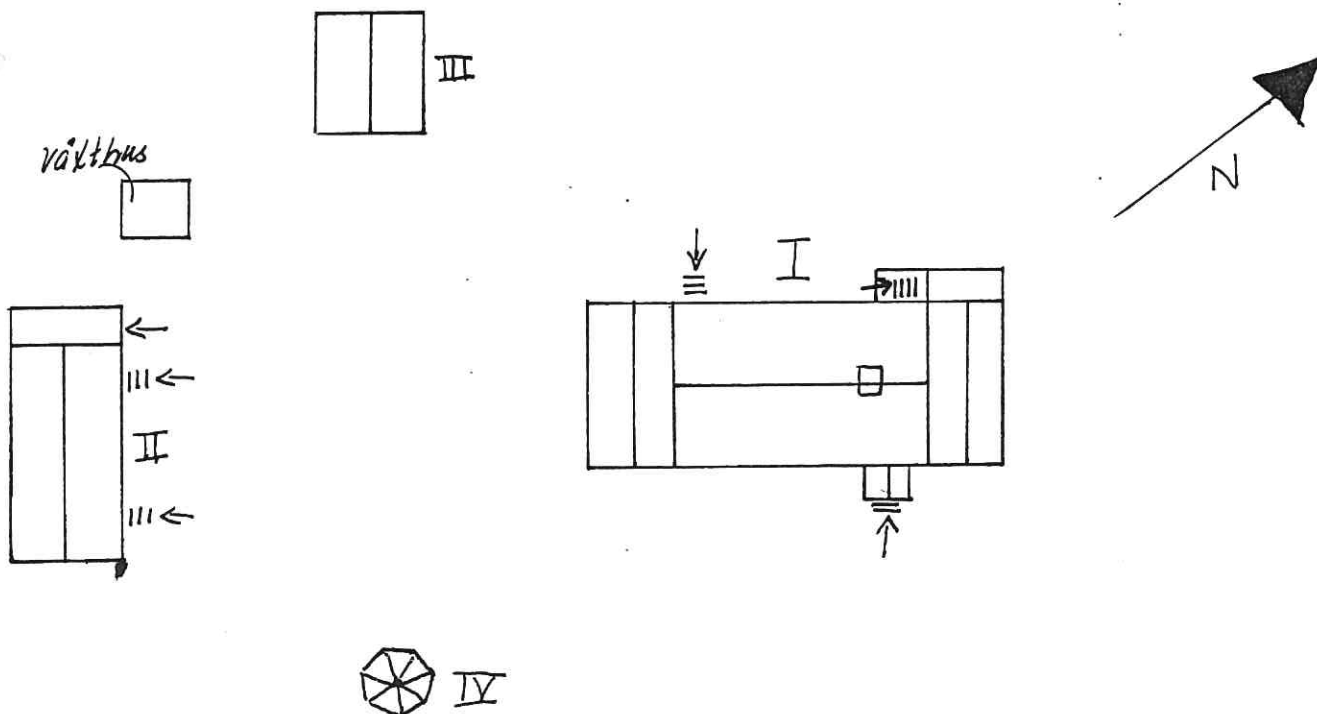
Situationsplan



Kommun FORSHAGA Församling FORSHAGA Datum 1988-07-27
 Fastighet ÖJENÄS 1:131 Film nr 380
 Gårdstyp FURUMÖBLER VÄRMLANDSSLÖJD Karta 11303
 Anl. art. AFFÄR MM Sign. FM
 Uppgiftslämnare PER LEVERSTRÖM Åtgärder erfordras
 Anteckningar FD SKOLA NEDLAGD PÅ 50-TALET stomme
 MILITÄRFÖRL 1941-45 HAR OCKSÅ VARIT SÖM- fasad
 NADSINDUSTRI OCH TRÄINDUSTRI: taktäckn.

Hus nr	Husets funktion	Grund mtr	Bygg mtr	Fasad mtr	Färg	Tak-täckn.	Byggn. år b, l, u	Kommentar
I	AFFÄR MM	S	B	LFS	GO	BT	u 1917	
II	FÖRRÅD	Btg	Rv	Fjäll	GP	P	b 1960-t	
III	GARAGE	Btg	Rv	SLP	BI	P	b 1970-t	
IV	LUSTHUS	Btg	Rv	SFS	GO	Papp	b 1960-t	
V								
VI								
VII								
VIII								
IX								
X								

Situationsplan





Kommun FORSHAGA Församling FORSHAGA Datum 1988-07-27

Fastighet ÖJENÄS 1:134 Film nr 379

Gårdsnamn "DÄR FRAMME" Karta 11302

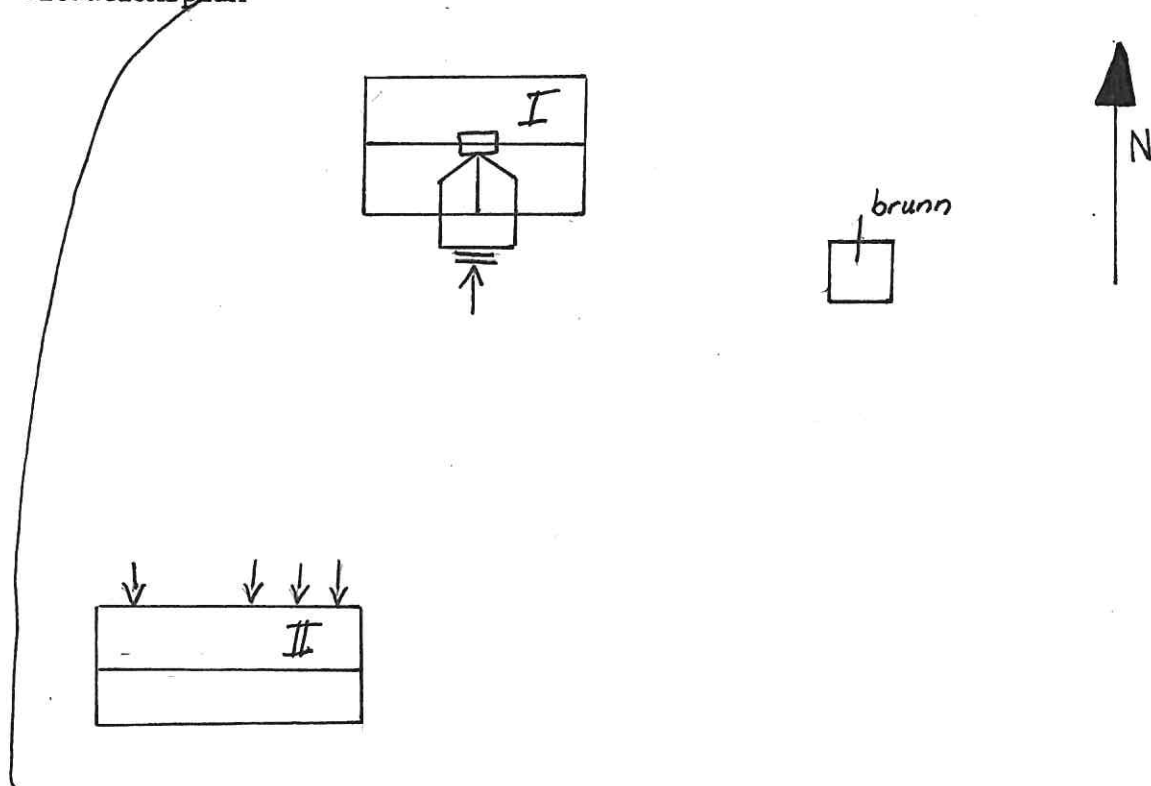
Anl. art. FD BONDGÅRD Sign. MO

Uppgiftslämnare OBEBOTT Åtgärder erfordras

Anteckningar ARRENDEBOSTÄLLE ÅT GAMLA ÖJENÄS stomme
PRÄSTGÅRD fasad
 taktäckn.

Hus nr	Husets funktion	Grund mtr	Bygg mtr	Fasad mtr	Färg	Tak-täckn.	Byggn. år b, l, u	Kommentar
I	BOSTAD	S	T _b	SLL	FR	Sk	b 1901 ca 1900	DÅLIGT UNDERHÅLLET
II	UTHUS		RV	SLL/ SSP	FR	Et	"	
III								
IV								
V								
VI								
VII								
VIII								
IX								
X								

Situationsplan



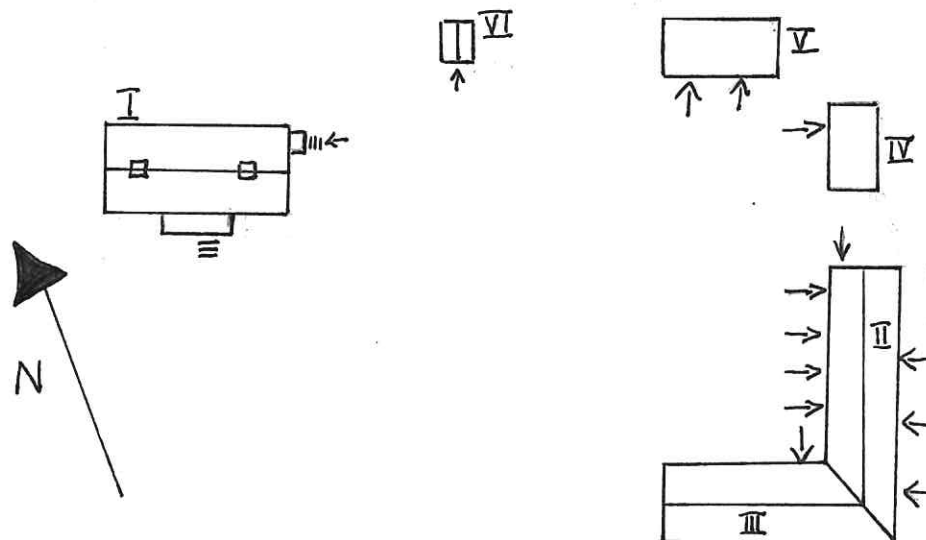


Kommun FORSHAGA Församling FORSHAGA Datum 1988-07-27
 Fastighet ÖJENÄS 1:135 Film nr 379
 Gårdsnamn ÖJENÄS Karta 11302
 Anl. art. JORDBRUKSFASTIGHET Sign. FM
 Uppgiftslämnare ASTA BYGERT Åtgärder erfordras
 Anteckningar FD LÄNSMANSGÅRD (GRAVA PRÄSTGÅRD) stomme
TILL 1920 (?) FD PENSIONAT SKOLA fasad
 taktäckn.

Hus nr	Husets funktion	Grund mtr	Bygg mtr	Fasad mtr	Färg	Tak-täckn.	Byggn. år b, l, u	Kommentar
I	BOSTAD	S	T mm	SLP	VP	2T	u 1907	BRANN 1960 FIN VERANDA
II	LADUGÅRD	-/S	Rv/ Tg	SLL/-	FR/-	P	"	
III	LADA		Rv	SSP	FR	P	"	
IV	FD SVINHUS	S	Tg			2T	"	
V	GARAGE		Rv	SLL	FR	P	u 1960-t	
VI	PUMPHUS		Btg	SSP	GÖI	P	b"	
VII								
VIII								
IX								
X								

Situationsplan

- fd köllare



Kommun FORSHAGA Församling FORSHAGA Datum 1988-07-07

Fastighet HAVREN 11 Film nr 350

Gårdsnamn GROSSBOLSSKOLAN Karta 11303

Anl. art. LÅGSTADIUM Sign. FM

Uppgiftslämnare Åtgärder erfordras

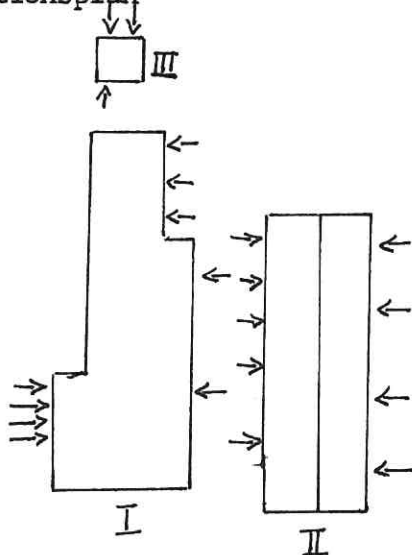
Anteckningar stomme

..... fasad

..... taktäckn.

Hus nr	Husets funktion	Grund mtr	Bygg mtr	Fasad mtr	Färg	Tak-täckn.	Byggn. år b, l, u	Kommentar
I	LEKTIONS-SALAR	Btg	Rv/Tg	LFS SLP Fjäll	RP GÖI	Papp	b 1960-t	
II	BIBLIOTEK MM	Btg	Rv/Tg	SLP Fjäll	BI	Papp	b 1960-t	
III	SOPHUS	Btg	Btg		Gö	P	b 1960-t	
IV								
V								
VI								
VII								
VIII								
IX								
X								

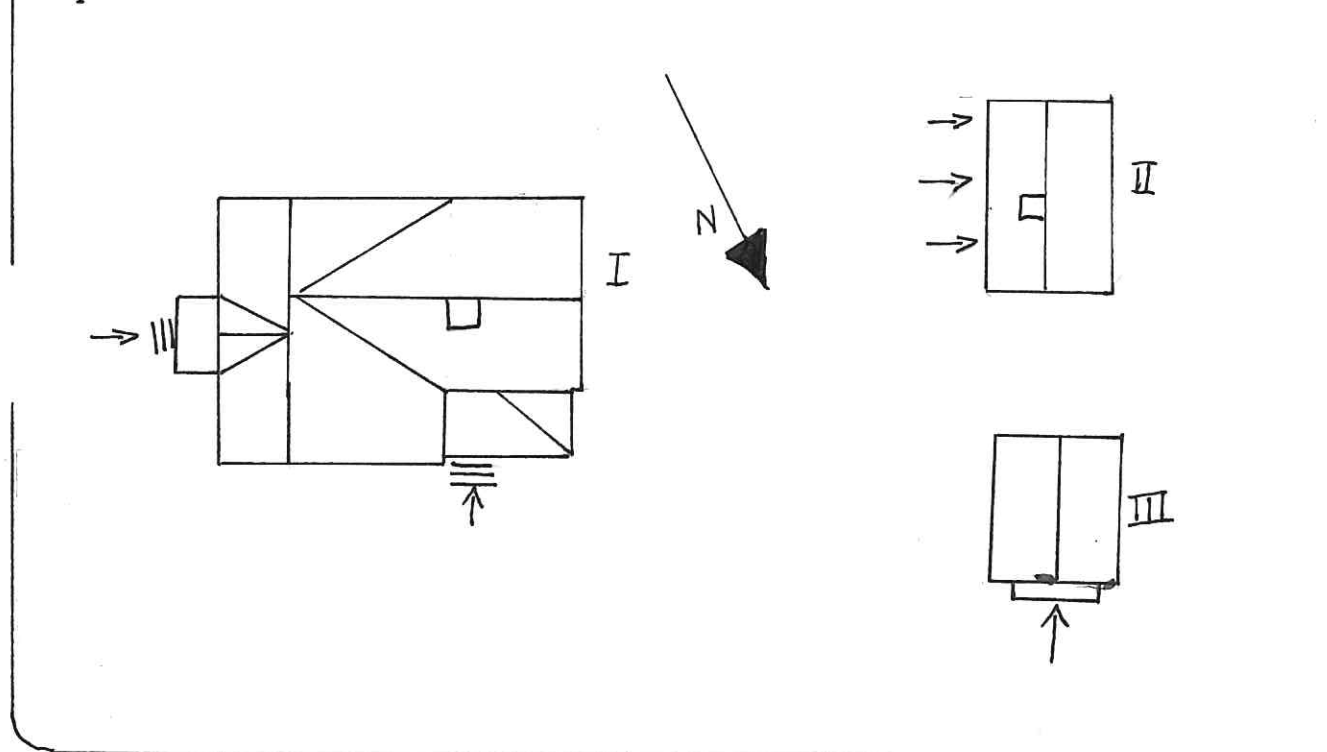
Situationsplan



Kommun FORSHAGA Församling FORSHAGA Datum 1988-07-19
 Fastighet JASMINEN 18 Nybackagatan 9 Film nr 366
 Gårdsnamn Karta 11303
 Anl. art. BOSTADSHUS Sign. MO
 Uppgiftslämnare OVE JANSSON Åtgärder erfordras
 Anteckningar MAN HAR BÖRJAT BYTA FÖNSTER stomme
 fasad
 taktäckn.

Hus nr	Husets funktion	Grund mtr	Bygg mtr	Fasad mtr	Färg	Tak-täckn.	Byggn. år b, l, u	Kommentar
I	BOSTAD	S	T/B	SFS/ LFS	VP	2T	u 1917-27	BYGGT AV MAT. FR BRUKET
II	UTHUS		Rv	SLI	BrP	2T	1969-70	
III	GARAGE	P	Rv	SLP	BrP	P	1920-t	
IV								
V								
VI								
VII								
VIII								
IX								
X								

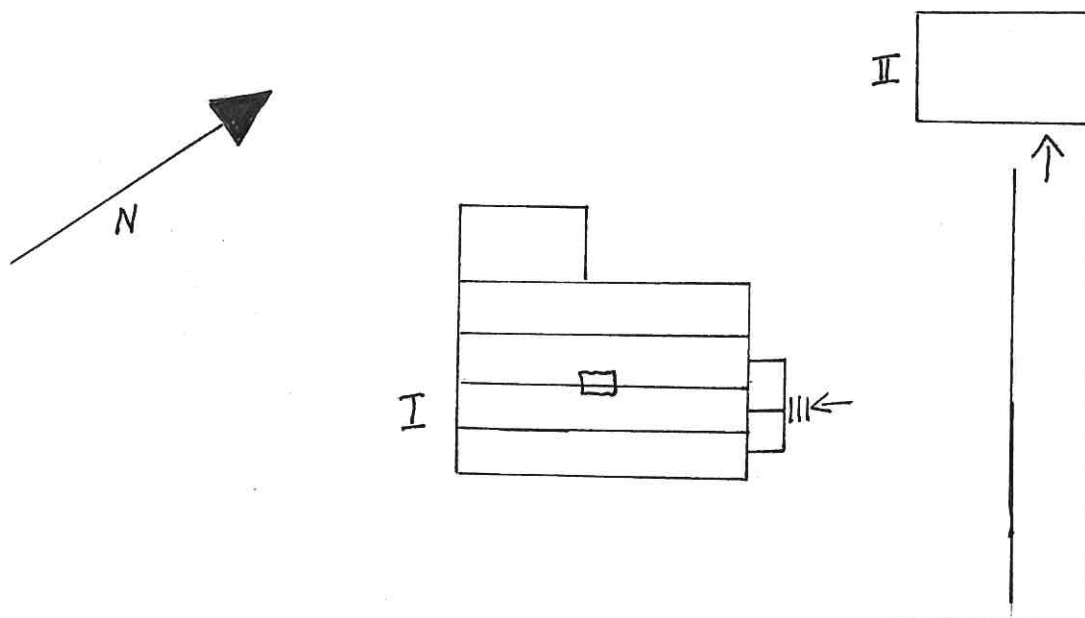
Situationsplan



Kommun FORSHAGA Församling FORSHAGA Datum 1988-06-29
 Fastighet KASTANJEN 21/fd Grossbol 1:318 Järnv gat 15 336 Film nr
 Gårdsnamn Karta 11303
 Anl. art. BOSTAD Sign. FM
 Uppgiftslämnare ÄGAREN Åtgärder erfordras
 Anteckningar stomme
 fasad
 taktäckn.

Hus nr	Husets funktion	Grund mtr	Bygg mtr	Fasad mtr	Färg	Tak-täckn.	Byggn. år b, l, u	Kommentar
I	BOSTAD	S	B	SLP	RosaO	2T/P	1924	FD FÄRG= BgO
II	UTHUS/GARAGE		Rv	SLL	BgO	P	1924	
III								
IV								
V								
VI								
VII								
VIII								
IX								
X								

Situationsplan



Kommun FORSHAGA Församling FORSHAGA Datum 1988-06-29

Fastighet KASTANJEN 22/fd Grossbol 1:579 Film nr 336

Storg 24

Gårdsnamn TROLLSLÄNDANS PRESENTBOD Karta 11303

Anl. art. BUTIK OCH BOSTAD Sign. FM

Uppgiftslämnare Åtgärder erfordras

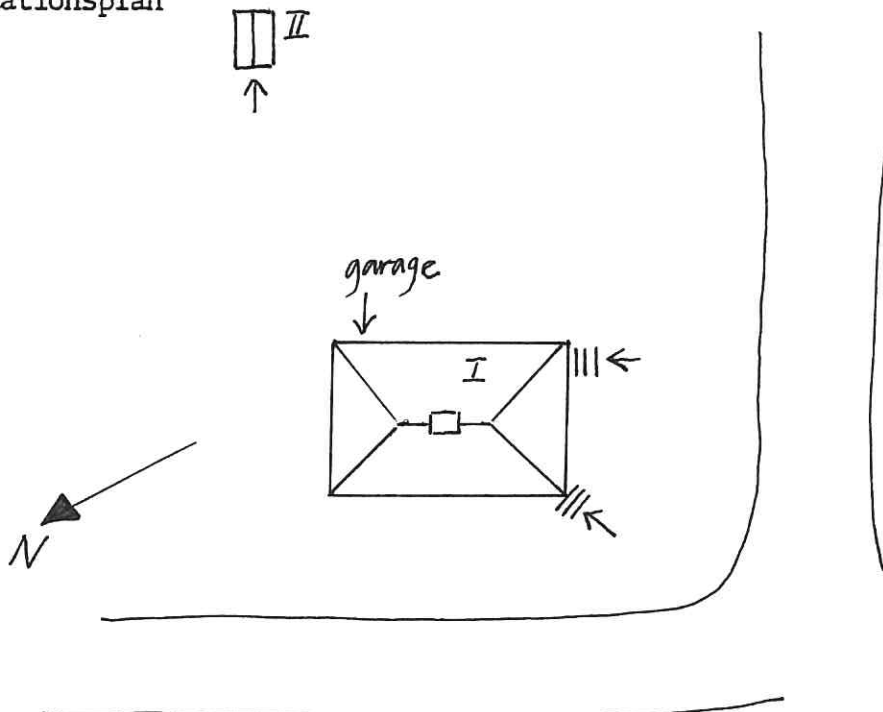
Anteckningar stomme

fasad

taktäckn.

Hus nr	Husets funktion	Grund mtr	Bygg mtr	Fasad mtr	Färg	Tak-täckn.	Byggn. år b, l, u	Kommentar
I	BOSTAD BUTIK	Btg	KS	Slät	Grå	Papp	1940-tal	
II	LEKSTUGA		Rv	M	Gö	M	1950-tal	
III								
IV								
V								
VI								
VII								
VIII								
IX								
X								

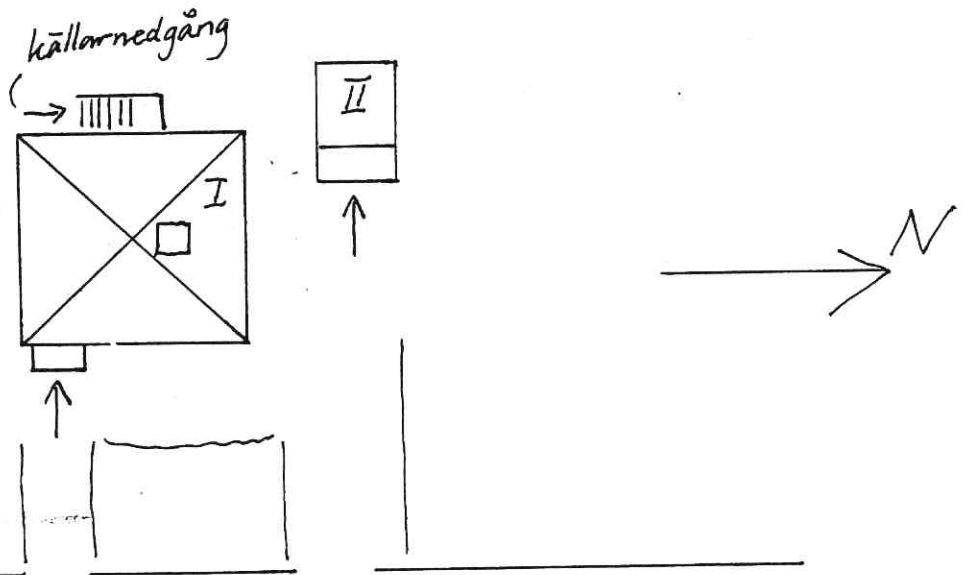
Situationsplan



Kommun FORSHAGA Församling FORSHAGA Datum 1988-07-11
 Fastighet KILEN 8 Torggatan 9 Film nr 356
 Gårdsnamn Karta 11303
 Anl. art. BOSTADSHUS Sign. MO
 Uppgiftslämnare BENGT BORNSTEDT Åtgärder erfordras
 Anteckningar stomme
 fasad
 taktäckn.

Hus nr	Husets funktion	Grund mtr	Bygg mtr	Fasad mtr	Färg	Tak-täckn.	Byggn. år b, l, u	Kommentar
I	BOSTAD	Btg	B	slät	V	Papp	u 1939-40	
II	GARAGE	Btg	KS	slät	V	P	1950-t	
III								
IV								
V								
VI								
VII								
VIII								
IX								
X								

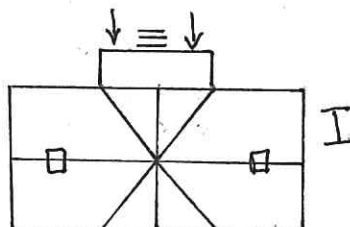
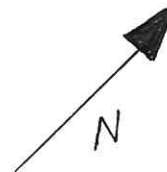
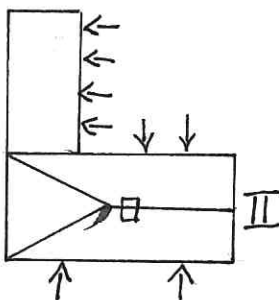
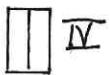
Situationsplan



Kommun FORSHAGA Församling FORSHAGA Datum 1988-06-29
 Fastighet KOOPERATÖREN 3 Storgatan 47 Film nr 338
 Gårdsnamn Karta 11303
 Anl. art. FLERFAMILJSBOSTAD 2 LÄGENHETER Sign. FM
 Uppgiftslämnare Åtgärder erfordras
 Anteckningar FD FYRA FAM BOST. TIDIGARE TRÄPANEL stomme
 fasad
 taktäckn.

Hus nr	Husets funktion	Grund mtr	Bygg mtr	Fasad mtr	Färg	Tak-täckn.	Byggn. år b, l, u	Kommentar
I	FLERFAM BOST	Btg	B	Slät	Bg	P	1910-t	
II	UTHUS	S	Rv	SLL	X/FR	2T	1920-t	SKYLT MONARK
III	JORDKÄLLARE	Btg	Jord					
IV	DASS		Rv	LFS	FR	Papp	1920-t	
V								
VI								
VII								
VIII								
IX								
X								

Situationsplan



Kommun FORSHAGA Församling FORSHAGA Datum 1988-06-29

Fastighet KOOPERATÖREN 11 Storgatan 43 Film nr 338

Gårdsnamn BIBLIOTEKET Karta 11303

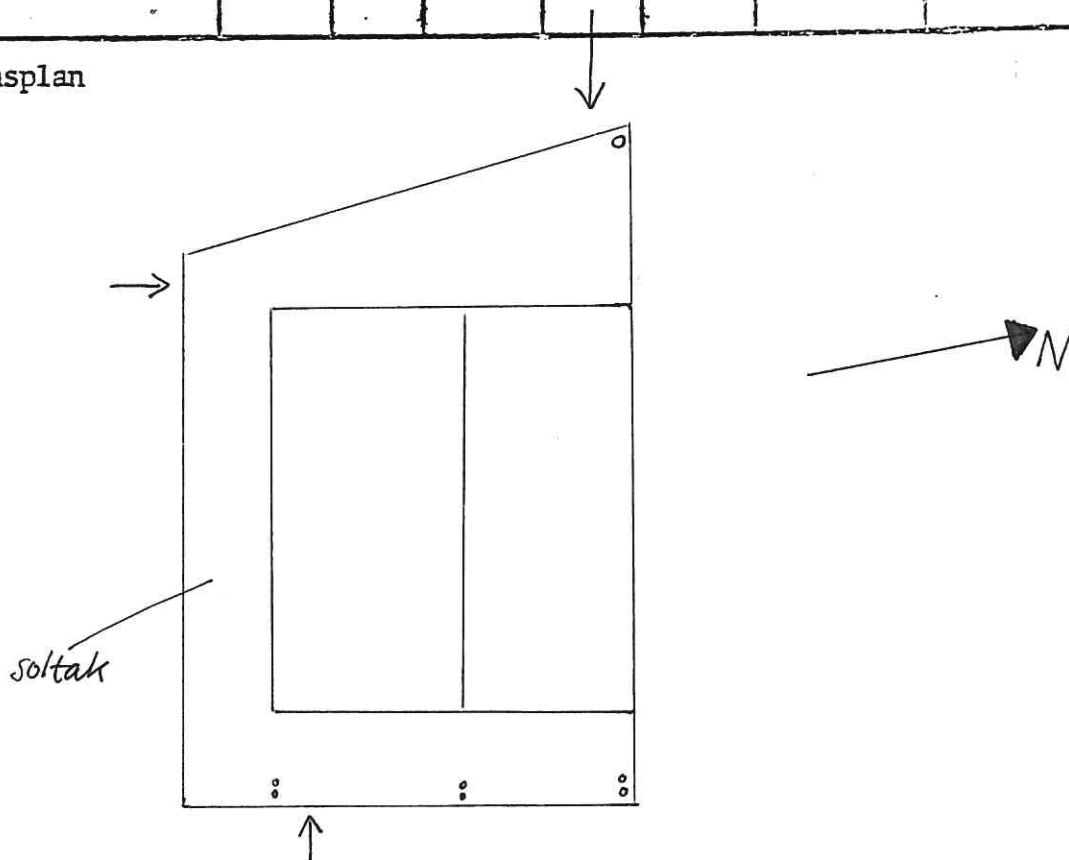
Anl. art. BIBLIOTEK Sign. MO

Uppgiftslämnare RIGMOR NILSSON OCH HSB Åtgärder erfordras

Anteckningar MINIGOLFBANA SEDAN KONSUM. FRÅN stomme
 OMKR 1975 BIBLIOTEK fasad
 taktäckn.

Hus nr	Husets funktion	Grund mtr	Bygg mtr	Fasad mtr	Färg	Tak-täckn.	Byggn. år b, l, u	Kommentar
I	BIBLIOTEK	Btg	KS	T	G	P	OMKR 1965	
II								
III								
IV								
V								
VI								
VII								
VIII								
IX								
X								

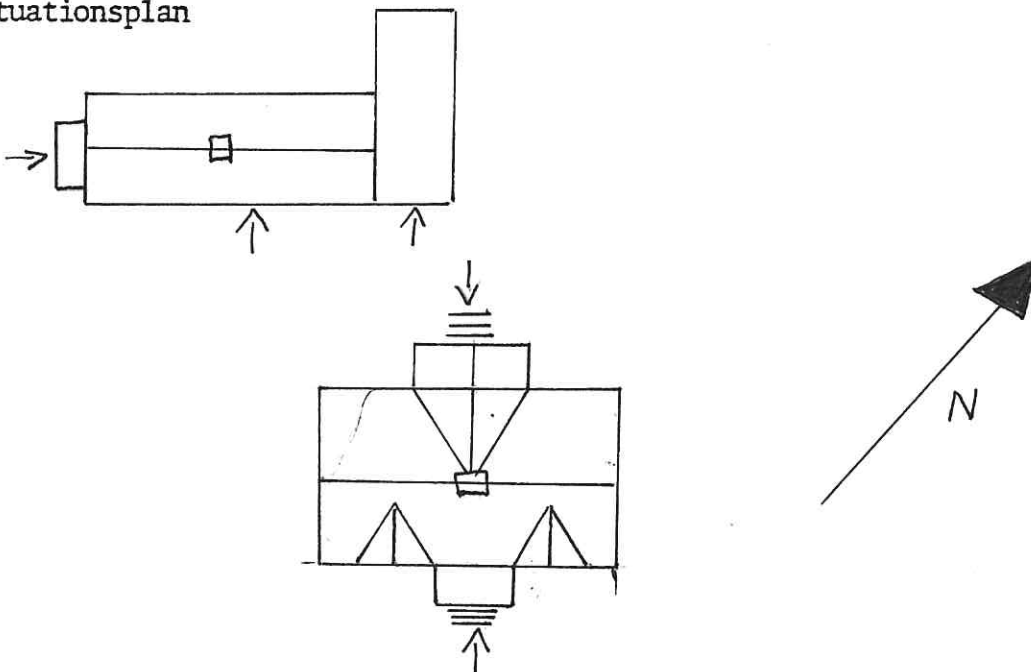
Situationsplan



Kommun FORSHAGA Församling FORSHAGA Datum 1988-06-29
 Fastighet KOOPERATÖREN 14/fd Reparatören 4 Film nr 338
 Gårdsnamn Storg 45 Karta 11303
 Anl. art. Sign. FM
 Uppgiftslämnare Åtgärder erfordras
 Anteckningar FD FOTOAFFÄR ÄGS AV KOMMUNEN stomme
 SKALL RIVAS fasad
 tektäckn.

Hus nr	Husets funktion	Grund mtr	Bygg mtr	Fasad mtr	Färg	Tak-täckn.	Byggn. år b, l, u	Kommentar
I	HSB-KONTOR	S	B	LFS	GO	P	u 1910-t	
II	UTHUS		Rv	SLL Fiäll	FR	Papp	1920-t	
III								
IV								
V								
VI								
VII								
VIII								
IX								
X								

Situationsplan



Kommun FORSHAGA Församling FORSHAGA Datum 1988-06-29

Fastighet KÖPMANNEN 12+13 Storgatan 32-34 Film nr 338

Gårdsnamn Karta 11303

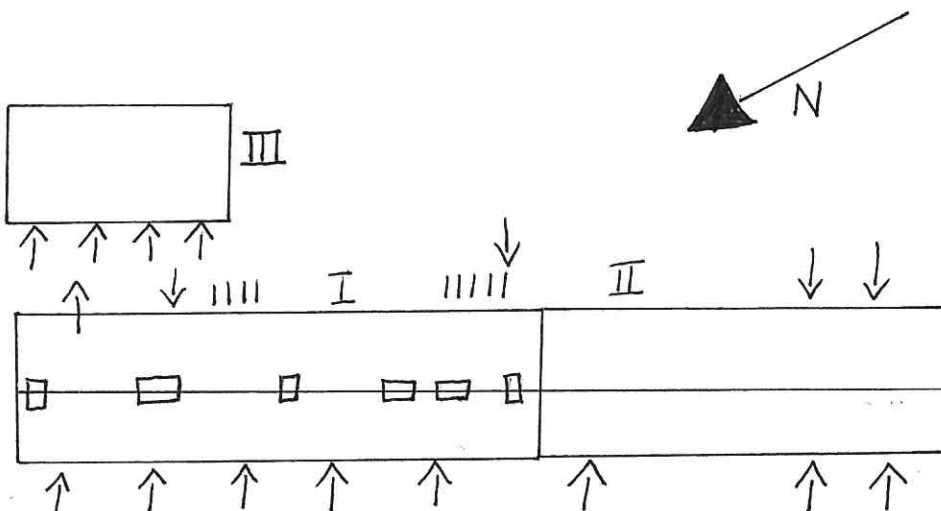
Anl. art. HYRESHUS BUTIKER Sign. FM

Uppgiftslämnare OLOV KARLSSON Åtgärder erfordras

Anteckningar stomme
 fasad
 taktäckn.

Hus nr	Husets funktion	Grund mtr	Bygg mtr	Fasad mtr	Färg	Tak-täckn.	Byggn. år b, l, u	Kommentar
I	HYRESHUS BUTIKER	Btg	Btg	Tg	G	Sk	u 1955	
II	HYRESHUS BUTIKER	Btg	Btg	Tg	Bg	Sk	u 1960	
III	GARAGE		Rv	SLP	RP	P	b 1970-tal	
IV								
V								
VI								
VII								
VIII								
IX								
X								

Situationsplan



Kommun FORSHAGA Församling FORSHAGA Datum 1988-06-29

Fastighet KÖPMANNEN 16 Centralplan 6 Film nr 336

Gårdsnamn FORSHAGA KONFEKTION, FORSHAGA BYGGPLÅT Karta 11303

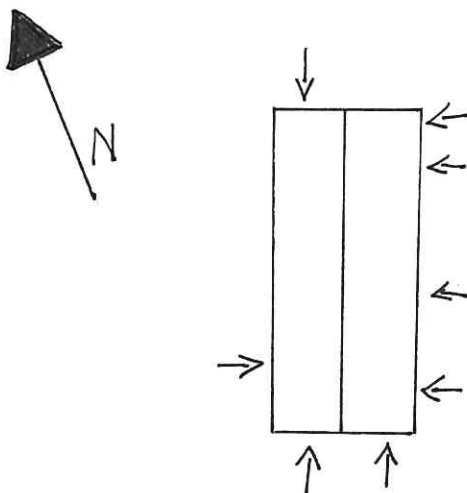
Anl. art. FABRIK CAFÈ Sign. FM

Uppgiftslämnare MAJ-BRITT SJÖBERG Åtgärder erfordras

Anteckningar FD LUDVIG LARSSONS MATTAFFÄR stomme
 fasad
 tektäckn.

Hus nr	Husets funktion	Grund mtr	Bygg mtr	Fasad mtr	Färg	Tak-täckn.	Byggn. år b, l, u	Kommentar
I	FABRIK CAFÈ	Btg	B	SLP LFS	GO	2T	u 1925	
II								
III								
IV								
V								
VI								
VII								
VIII								
IX								
X								

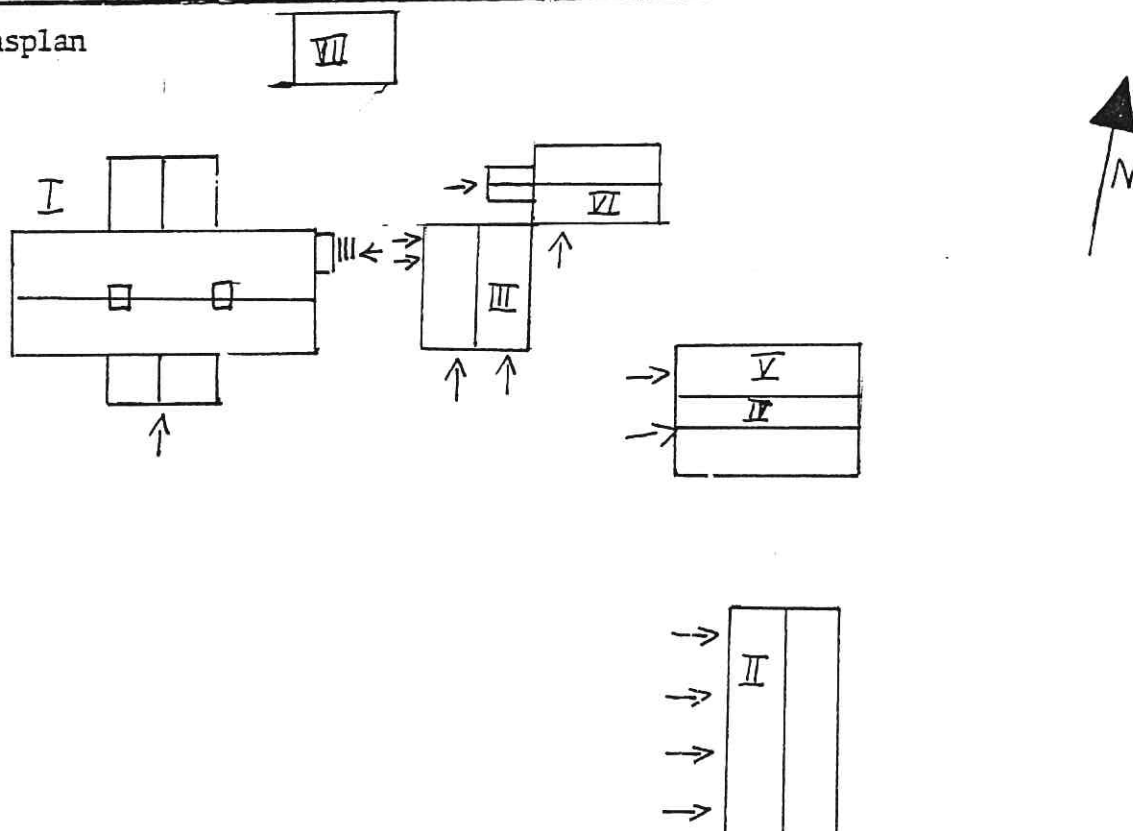
Situationsplan



Kommun FORSHAGA Församling FORSHAGA Datum 1988-07-19
 Fastighet LAMMET 1/fd Skived 12:5 Lövgatan 8 Film nr 365
 Gårdsnamn LÖVRAS Karta 11303
 Anl. art. FD BONDGÅRD Sign. MO
 Uppgiftslämnare ULF JONASSON Åtgärder erfordras
 Anteckningar DEN GAMLA MANGÅRDEN TILL GÅRDEN stomme
 LÖVRAS. MARKEN HÖR NU TILL DET YNGRE HUSET fasad
 TILL VÄNSTER. taktäckn.

Hus nr	Husets funktion	Grund mtr	Bygg mtr	Fasad mtr	Färg	Tak-täckn.	Byggn. år b, l, u	Kommentar
I	BOSTAD	S	T	SLP	FR	2T	1770-t 1849 2:a vån	RENOV 1973 VERANDA REN. 1984-85
II	GARAGE		T/Rv	SSP	FR	Et	ca 1900	FD STALL
III	GARAGE	Btg	Rv	SLL	FR	BT	1973	
IV	GARAGE		Rv	SLL	FR	P	b 1940-50	
V	VEDSKJUL		Rv	SLL	FR	P	1981	
VI	MANGELBOD	Btg	Rv	SLP	FR	P	1800-t	
VII	FD HÖNSHUS		Rv	SSP/LP	FR	P		
VIII								
IX								
X								

Situationsplan



Kommun FORSHAGA Församling FORSHAGA Datum 1988-07-04

Fastighet LEJONET 3 Lisasandsg 9 Film nr 345

Gårdsnamn Karta 11303

Anl. art. BOSTADSHUS Sign. FM

Uppgiftslämnare Åtgärder erfordras

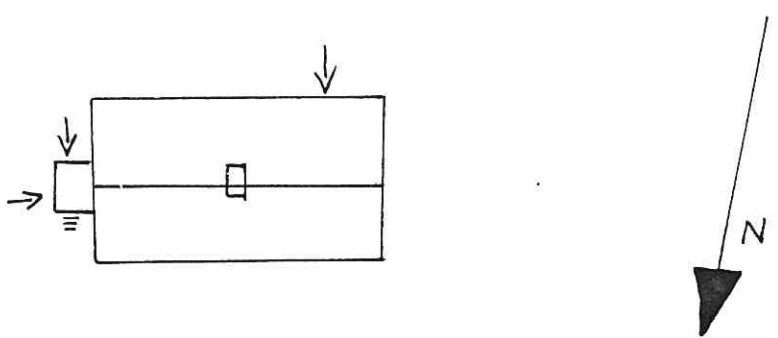
Anteckningar stomme

..... fasad

..... taktäckn.

Hus nr	Husets funktion	Grund mtr	Bygg mtr	Fasad mtr	Färg	Tak-täckn.	Byggn. år b, l, u	Kommentar
I	BOSTAD	Btg	Rv	Sprit	Gö	1T	1930-t	
II								
III								
IV								
V								
VI								
VII								
VIII								
IX								
X								

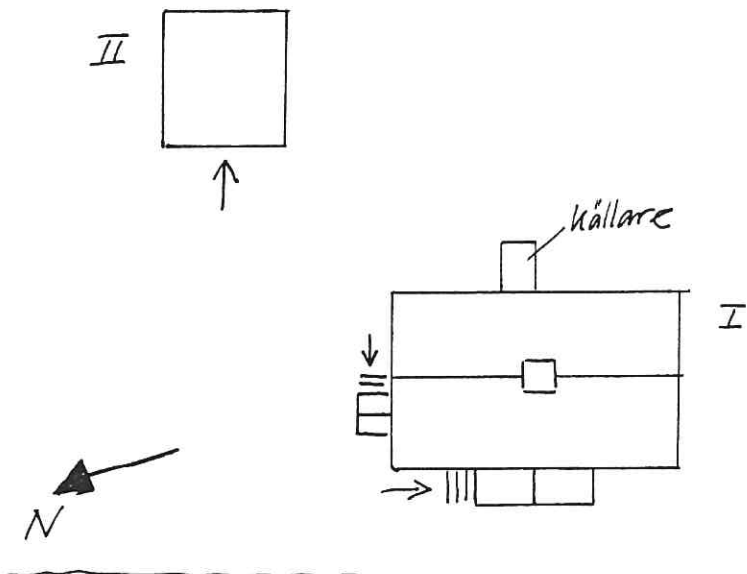
Situationsplan



Kommun FORSHAGA Församling FORSHAGA Datum 1988-06-29
 Fastighet LINDEN 6 Järnvägsgatan 4 Film nr 336
 Gårdsnamn Karta 11303
 Anl. art. BOSTAD Sign. FM
 Uppgiftslämnare BIRGER BJÖRKMAN Åtgärder erfordras
 Anteckningar stomme
 fasad
 taktäckn.

Hus nr	Husets funktion	Grund mtr	Bygg mtr	Fasad mtr	Färg	Tak-täckn.	Byggn. år b, l, u	Kommentar
I	BOSTAD	Btg	B	SLL	GP	1T	u 1929	
II	GARAGE/UTHUS	Btg	Rv	SLL	GP	P	u 1977	
III								
IV								
V								
VI								
VII								
VIII								
IX								
X								

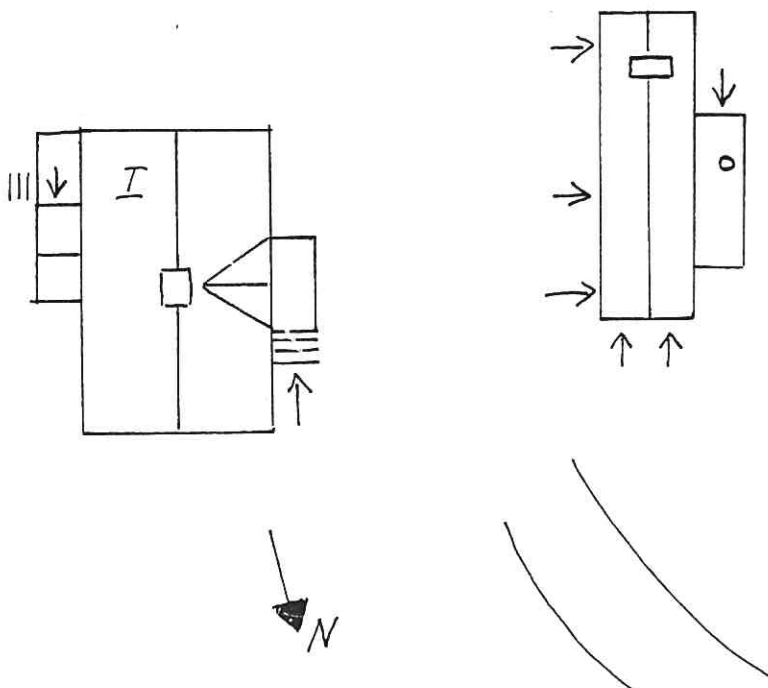
Situationsplan



Kommun FORSHAGA Församling FORSHAGA Datum 1988-06-29
 Fastighet LINDEN 8 SKIVEDSLEDEN 9 Film nr 336
 Gårdsnamn Karta 11303
 Anl. art. BOSTADSHUS Sign. FM
 Uppgiftslämnare Åtgärder erfordras
 Anteckningar stomme
 fasad
 taktäckn.

Hus nr	Husets funktion	Grund mtr	Bygg mtr	Fasad mtr	Färg	Tak-täckn.	Byggn. år b, l, u	Kommentar
I	BOSTAD	S	B	SLL	VO	Sk	b 1920-tal	BYTT PANEL
II	UTHUS	Btg	Rv	SSP	RP	Papp	1920-tal	
III								
IV								
V								
VI								
VII								
VIII								
IX								
X								

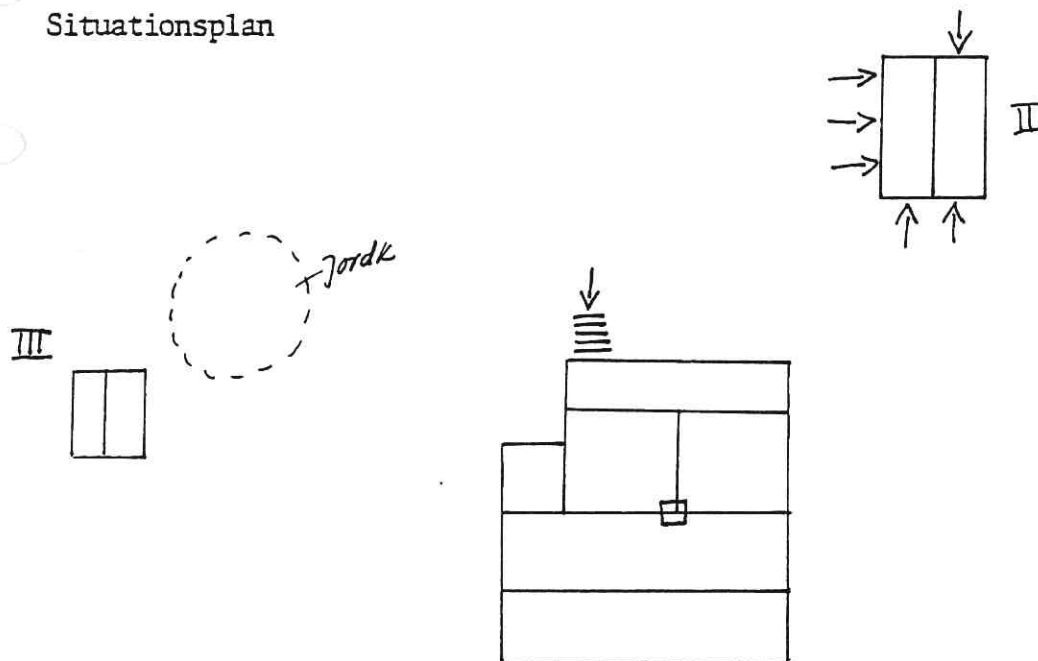
Situationsplan



Kommun FORSHAGA Församling FORSHAGA Datum 1988-07-11
 Fastighet LUNDEN 11/fd Grossbol 1:107 N Lundg 33 Film nr 356
 Gårdsnamn Karta 11303
 Anl. art. BOSTAD Sign. FM
 Uppgiftslämnare LISELOTT KRISTENSSEN Åtgärder erfordras
 Anteckningar FD 2 FAM HUS OMBYGGT 1976 stomme
 3 KAKELUGNAR fasad
 taktäckn.

Hus nr	Husets funktion	Grund mtr	Bygg mtr	Fasad mtr	Färg	Tak-täckn.	Byggn. år b, l, u	Kommentar
I	BOSTAD	S	B	SLP	RP	P	u 1906	
II	UTHUS	S	Rv	SLL	FR	P	u 1906	FD HÖNSHUS DASS
III	LEKSTUGA		Rv	Et	RP	Papp	b 1950-t	
IV								
V								
VI								
VII								
VIII								
IX								
X								

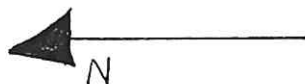
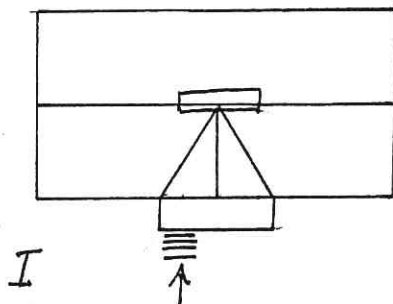
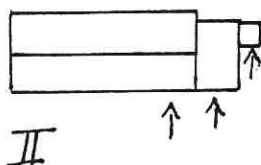
Situationsplan



Kommun FORSHAGA Församling FORSHAGA Datum 1988-07-22
 Fastighet LÅGÅSEN 7 Långgatan 16 Film nr 374
 Gårdsnamn "HAKA" Karta 11303
 Anl. art. BOSTADSHUS Sign. FM
 Uppgiftslämnare VÄINE JOHANSSON Åtgärder erfordras
 Anteckningar FD FÖRMANSBOSTAD 2 LÄGENHETER stomme
 FÖRR FANNS ÄVEN "NÄSA" OCH "SKALLEN" fasad
 taktäckn.

Hus nr	Husets funktion	Grund mtr	Bygg mtr	Fasad mtr	Färg	Tak-täckn.	Byggn. år b, l, u	Kommentar
I	BOSTAD	Btg	T	SLL	FR	2T	u ca 1900	LÅG INVID "RAA"
II	UTHUS	Stock	Rv	SSP	FR	P	u 1980-t	
III								
IV								
V								
VI								
VII								
VIII								
IX								
X								

Situationsplan



Jordkällare till RAA (rivet)
13 platser

Kommun FORSHAGA Församling FORSHAGA Datum 1988-06-29

Fastighet LÄRKAN 4 Bruksgatan 2 Film nr 338

Gårdsnamn Karta 11303

Anl. art. MISSIONSKYRKA Sign. FM

Uppgiftslämnare Åtgärder erfordras

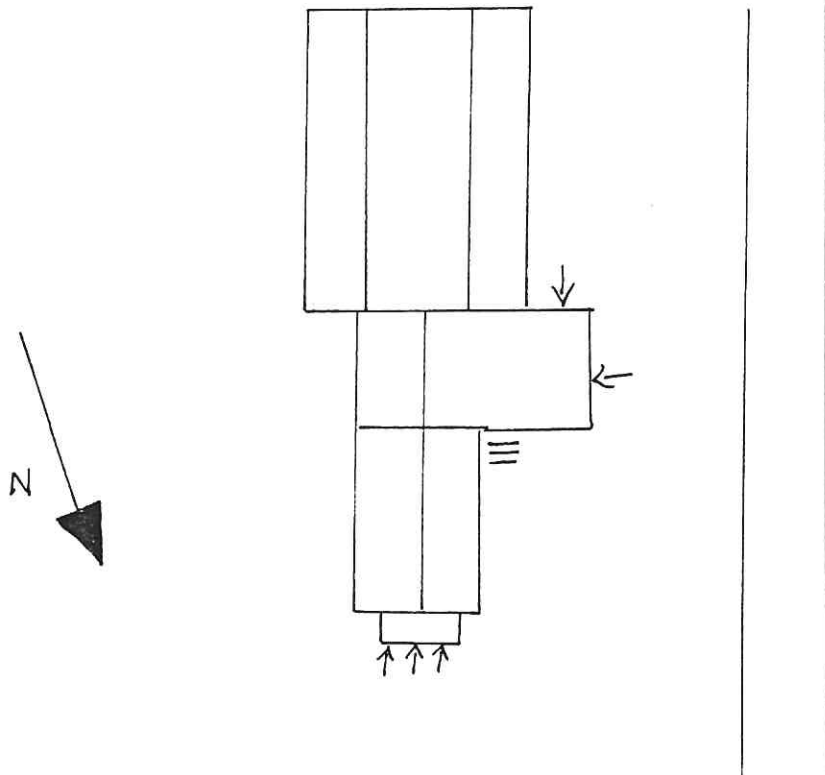
Anteckningar stomme

..... fasad

..... taktäckn.

Hus nr	Husets funktion	Grund mtr	Bygg mtr	Fasad mtr	Färg	Tak-täckn.	Byggn. år b, l, u	Kommentar
I	MISSIONSKYRKA	Btg	B/Rv	Sten-platt	V	P	b 1910-tal	OMBYGGT 70-t
II								
III								
IV								
V								
VI								
VII								
VIII								
IX								
X								

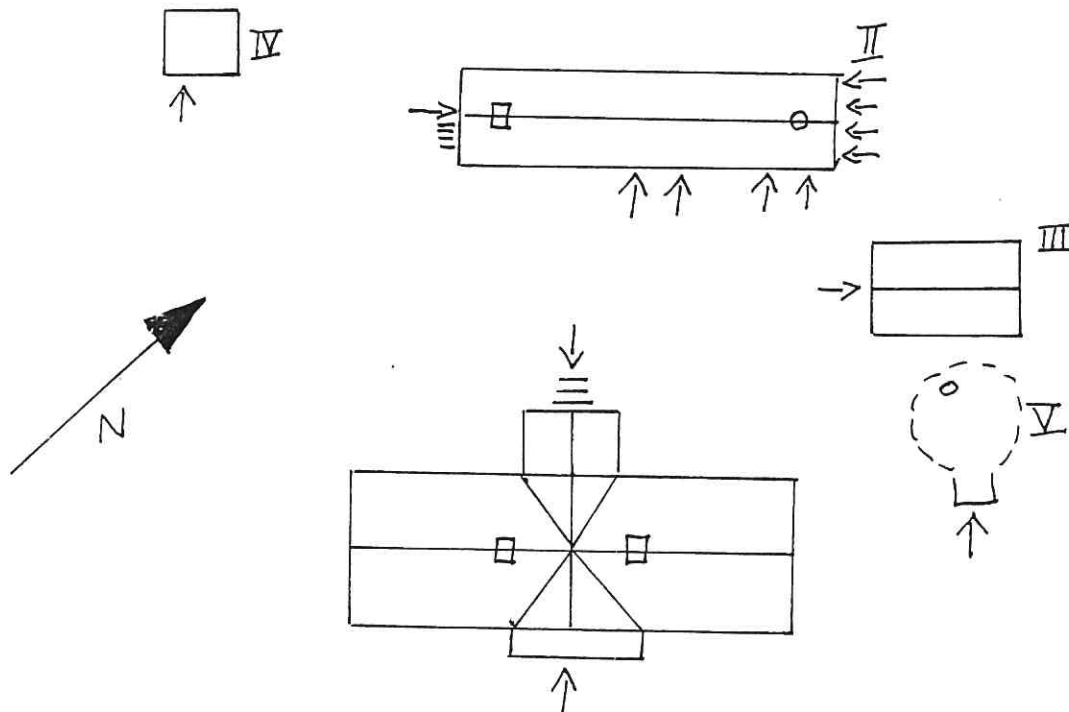
Situationsplan



Kommun FORSHAGA Församling FORSHAGA Datum 1988-06-27
 Fastighet LÖNNEN 7 Järnvägsgatan 9 Film nr 337
 Gårdsnamn Karta 11303
 Anl. art. BOSTADSHUS Sign. FM
 Uppgiftslämnare Åtgärder erfordras
 Anteckningar stomme
 fasad
 taktäckn.

Hus nr	Husets funktion	Grund mtr	Bygg mtr	Fasad mtr	Färg	Tak-täckn.	Byggn. år b, l, u	Kommentar
I	BOSTAD 4 LGH	S	B	Sprit	Bg	P	u 1907	HAR VARIT RÖDFÄRGAT TRÄHUS
II	UTHUS/VERKSTAD	Btg	Rv	SLL	BgO	P	b 1907	FD TVÄTTSTU- GA/DASS
III	GARAGE		Rv	SLL	BgO	P	1940-47	
IV	LEKSTUGA		Rv	SLL	BgO	Papp	u 1950-tal	
V	JORDKÄLLARE	Btg	Jord					
VI								
VII								
VIII								
IX								
X								

Situationsplan

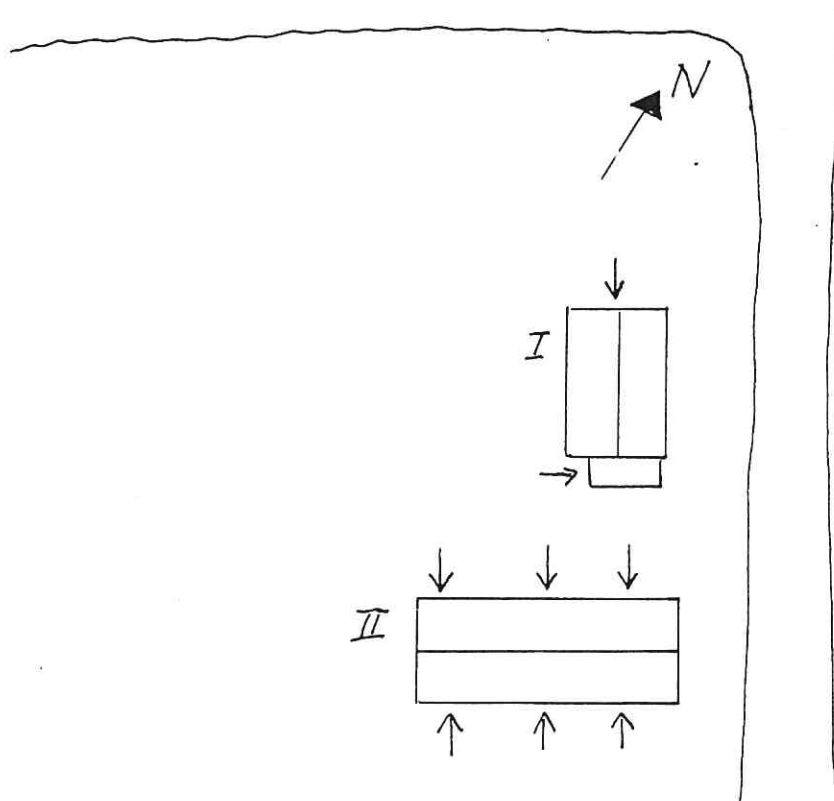


STADSBOKFÖRTECKNING 1999

Kommun FORSHAGA Församling FORSHAGA Datum 1988-06-27
 Fastighet LÖNNEN 12 Storgatan 20-22 Film nr 334
 Gårdsnamn Karta 11303
 Anl. art. UTHUS Sign. FM
 Uppgiftslämnare Åtgärder erfordras
 Anteckningar stomme
 fasad
 taktäckn.

Hus nr	Husets funktion	Grund mtr	Bygg mtr	Fasad mtr	Färg	Tak-täckn.	Byggn. år b, l, u	Kommentar
I	UTHUS	Btg	Btg Rv	Slät SSP	V FR	2T	1930-tal	
II	UTHUS	Btg	Btg	Spritt SLL	V FR	2T	1930-tal	
III								
IV								
V								
VI								
VII								
VIII								
IX								
X								

Situationsplan



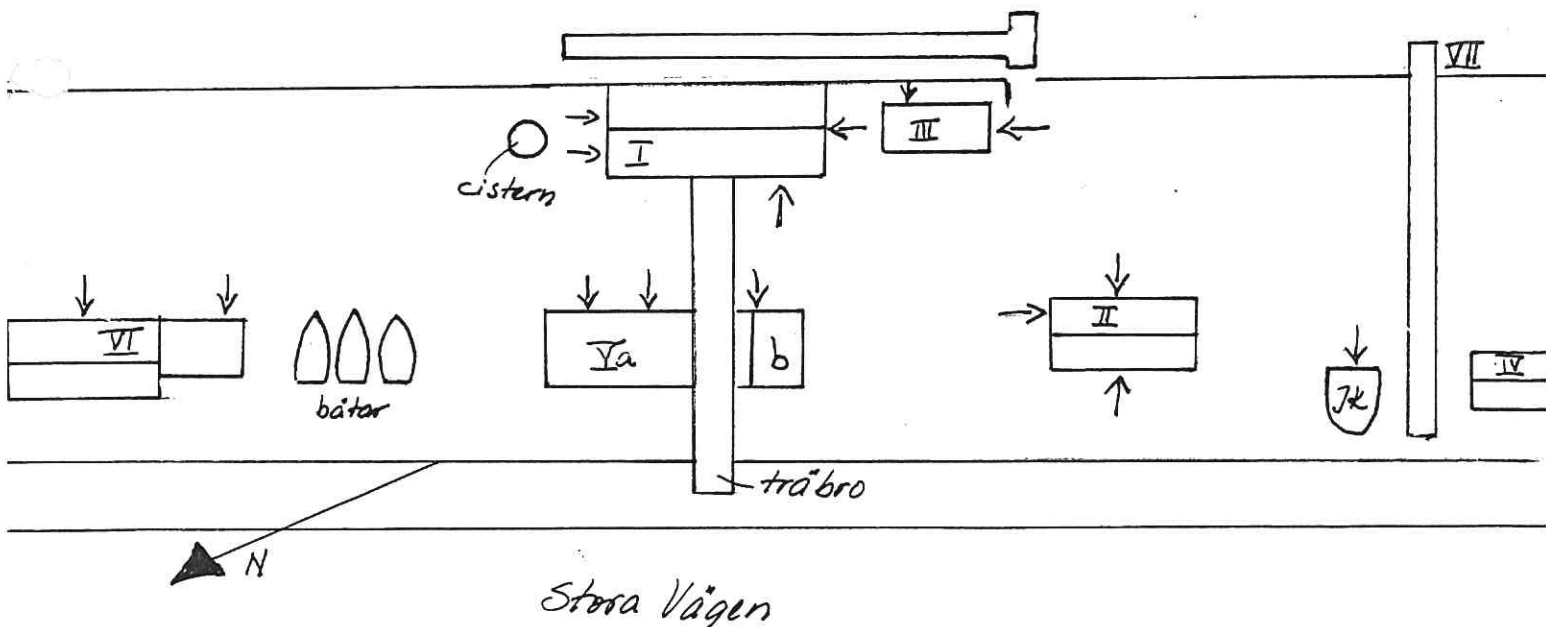


Kommun FORSHAGA Församling FORSHAGA Datum 1988-07-28
 Fastighet LÖVED 1:5 Film nr 381
 Gårdsnamn LÖVEDS VERKSTAD Karta 11303
 Anl. art. KLARÄLVENS FLOTTNINGSFÖRENING. Sign. MO
 Uppgiftslämnare SVEN LEVERSTRÖM Åtgärder erfordras
 Anteckningar LUSTENBÅTARNAS GAMLA SAMLINGS- stomme
 PUNKT. NUMERA RENSÅTARNAS fasad
 taktäckn.

Hus nr	Husets funktion	Grund mtr	Bygg mtr	Fasad mtr	Färg	Tak-täckn.	Byggn. år b, l, u	Kommentar
I	VERKSTAD	Btg	KS	Sprit	ORANGE	Papp	1949-50	REPARATIONS VERKST FÖR BÅTARNA
II	MAGASIN	plint	Rv	SLL	FR	P	ca 1900	
III	BÅTSLIP		Rv	SLL	FR	P	ca 1900	DÄR TAS BÅTARNA UPP
IV	GARAGE		Rv	P	Grå	P		
V	FÖRRÅD		Rv	a SSP b P	a ER	P	1950-t	
VI	FD STALL OCH MAGASIN		Rv	SLL	FR	P	ca 1900	KRANHUSET
VII	TRAVERS						1958-59	
VIII								
IX								
X								

Situationsplan

Klarälven



Stora Vägen

fram till 1930-talet skiljeställe här vid Löved. Flyttat ner till Ojensås 1:53. Lag där fram till 960. 120 man anställda! 10 man fanns då på Löveds verkstad. 1960 flyttades skiljestället till sjön Lusten.

Kommun FORSHAGA Församling FORSHAGA Datum 1988-07-28
 Fastighet LÖVED 1:9 Film nr 381
 Gårdsnamn LÖVED Karta 11303
 Anl. art. BOSTADSHUS Sign. FM

Uppgiftslämnare RICKARD PAULSSON Åtgärder erfordras

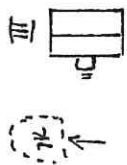
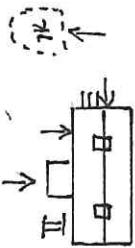
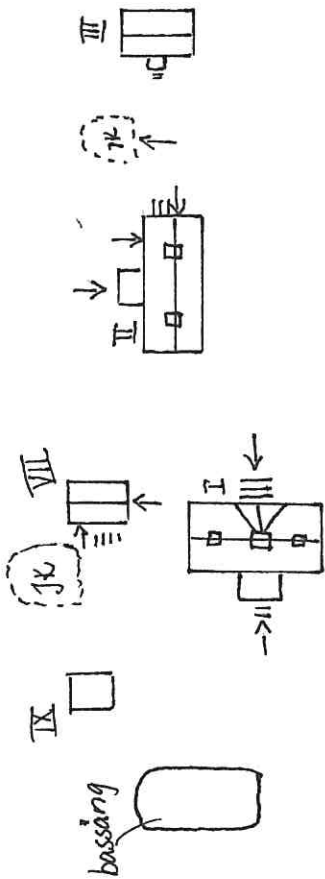
Anteckningar FOGDE PEDER KNAV FÖRSTE KÄNDE ÄGA-
 REN (1480-t) SÄTERI PÅ 1600-t POSSE, BEL-
 stomme
 fasad
 taktäckn.

FRÅGE TIDIGARE ÄGARE. SEDAN SKOGBOL HAR HAFT SAMMA ÄG SOM FORSH HERRGÅRD

Hus nr	Husets funktion	Grund mtr	Bygg mtr	Fasad mtr	Färg	Tak-täckn.	Byggn. år b, l, u	Kommentar
I	BOSTAD	S	K	Slät	Rosa	Sk	början 1800-t	OMBYGGT 1920 OCH 1970
II	FLYGEL (UTHYRD)	S	T	SLP	FR	2T	^u 1700-t	
III	MAGASIN		Rv	SLP	FR	2T	^u 1600-t	-1800-t
IV	GARAGE	Btg	Rv	SLL	FR	1T	^u 1930-t	
V	STALL	Btg	Tg	SSP	FR	Et	början 1800-t	
VI	LADUGÅRD LOGE LADA	Btg	Rv	SSP	FR	2T	^u 1940-t	
VII	TVÄTTSTUGA	Btg	Rv	SLL	FR	Papp	b 1930-t	
VIII	VÄXTHUS		Tg/ Rv	Pl		Pl	b 1920-30t	
IX	LEKSTUGA		Rv	Stock	BrI	Papp	1970-t	
X	BOSTAD LÖVED 1:10	S	T b	SLL	FR	P	1800-t sl	FD ARB BOST
XI	DASSLÄNGA		Rv	SLL	FR	Pl	början 1900-t	
XII	FRIGGEBOD		Rv	LFS	FR	Papp	början 1970-t	
XIII	HÖNSHUS		Rv	SLL	FR	Papp	början 1900-t	



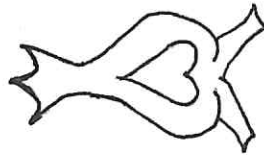
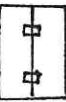
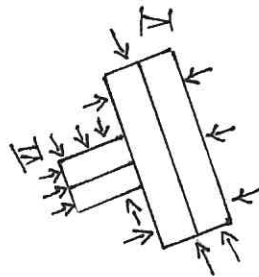
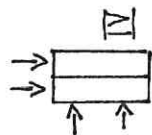
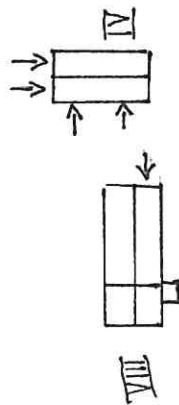
Vörssteromf. (Luden. parrns på Försch. Heng)



Rud
damm



Jordk. Nyckelstykt

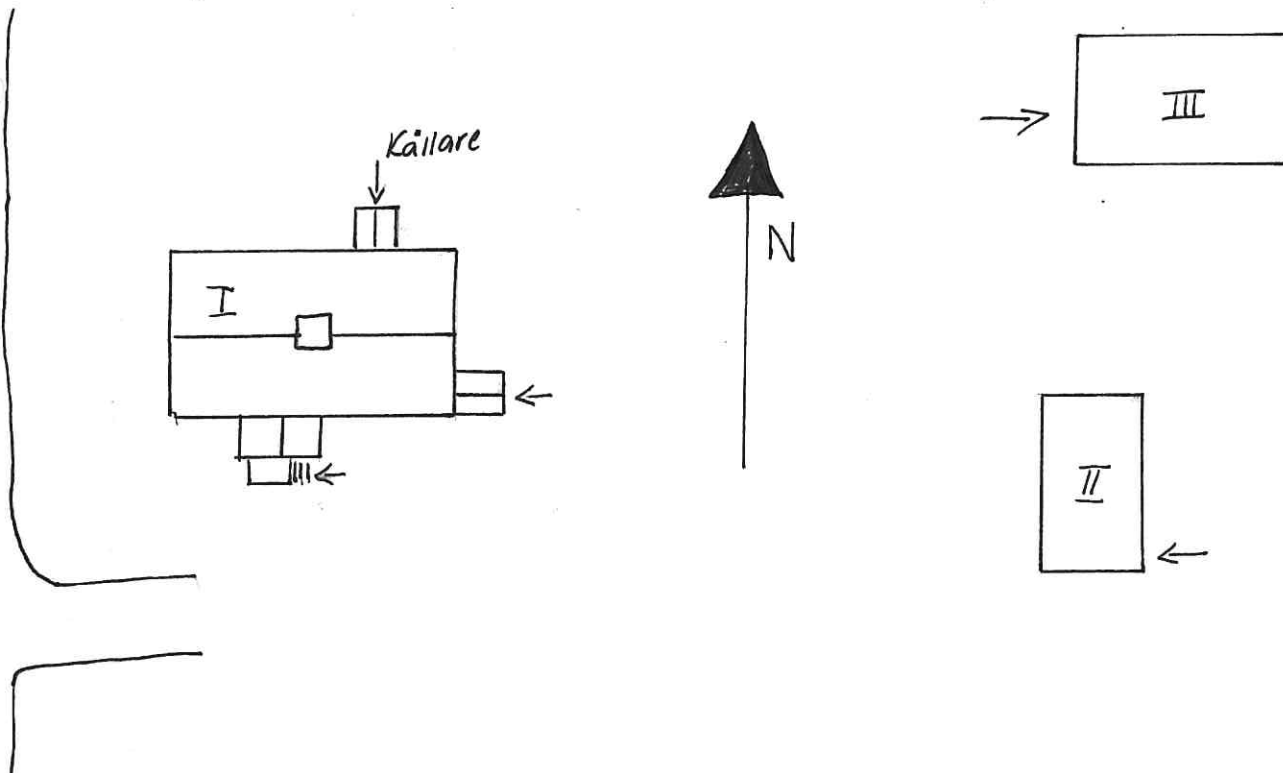


Finns på tabrocker.
huvudbyggn.

Kommun FORSHAGA Församling FORSHAGA Datum 1988-07-28
 Fastighet LÖVED 1:12 Film nr 382
 Gårdsnamn PISKENHUS Karta 11302
 Anl. art. BOSTADSHUS Sign. MO
 Uppgiftslämnare Åtgärder erfordras
 Anteckningar FD TORP UNDER LÖVEDS GÅRD? stomme
 fasad
 taktäckn.

Hus nr	Husets funktion	Grund mtr	Bygg mtr	Fasad mtr	Färg	Tak-täckn.	Byggn. år b, l, u	Kommentar
I	BOSTAD	S	T	SLL	FR	2T	1863	ARTAL PÅ VINDFLÖJEL
II	VAGN	hjul	Rv	SFS	R/X	Papp		
III	GARAGE		Rv	P	R/Grå	P		
IV								
V								
VI								
VII								
VIII								
IX								
X								

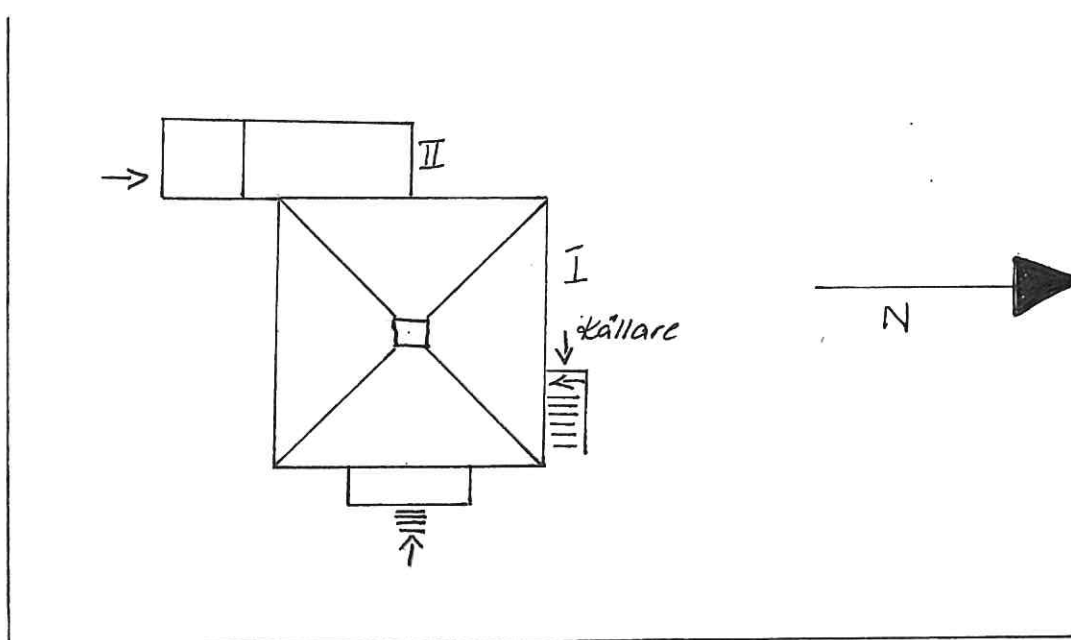
Situationsplan



Kommun FORSHAGA Församling FORSHAGA Datum 1988-07-01
 Fastighet MASKINISTEN 2 Storgatan 67 Film nr 342
 Gårdsnamn Karta 11303
 Anl. art. BOSTAD Sign. FM
 Uppgiftslämnare Åtgärder erfordras
 Anteckningar stomme
 fasad
 taktäckn.

Hus nr	Husets funktion	Grund mtr	Bygg mtr	Fasad mtr	Färg	Tak-täckn.	Byggn. år b, l, u	Kommentar
I	BOSTAD	Btg	Rv	Sprit	G	P	b 1940-tal	
II	GARAGE	Btg	Btg	Tg	R	P	b 1950-tal	
III								
IV								
V								
VI								
VII								
VIII								
IX								
X								

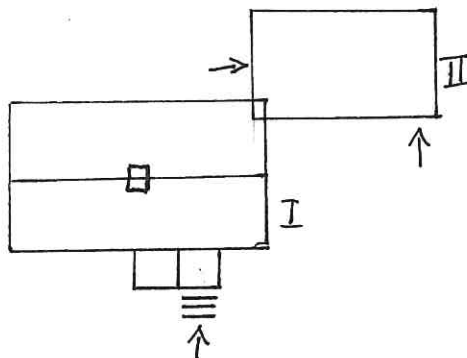
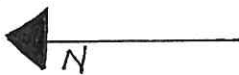
Situationsplan



Kommun FORSHAGA Församling FORSHAGA Datum 1988-07-22
 Fastighet MELLANBERGET 4 Lagerlöfsgatan 25 Film nr 372
 Gårdsnamn Karta 11303
 Anl. art. BOSTADSHUS Sign. FM
 Uppgiftslämnare SVEN OCH INGRID GÖRANSSON Åtgärder erfordras
 Anteckningar stomme
 fasad
 taktäckn.

Hus nr	Husets funktion	Grund mtr	Bygg mtr	Fasad mtr	Färg	Tak-täckn.	Byggn. år b, l, u	Kommentar
I	BOSTAD	Btg	B	SLL	GO	2T	u 1937	
II	UTHUS/GARAGE	Btg	Rv	P	V	P	u 1970-t	
III								
IV								
V								
VI								
VII								
VIII								
IX								
X								

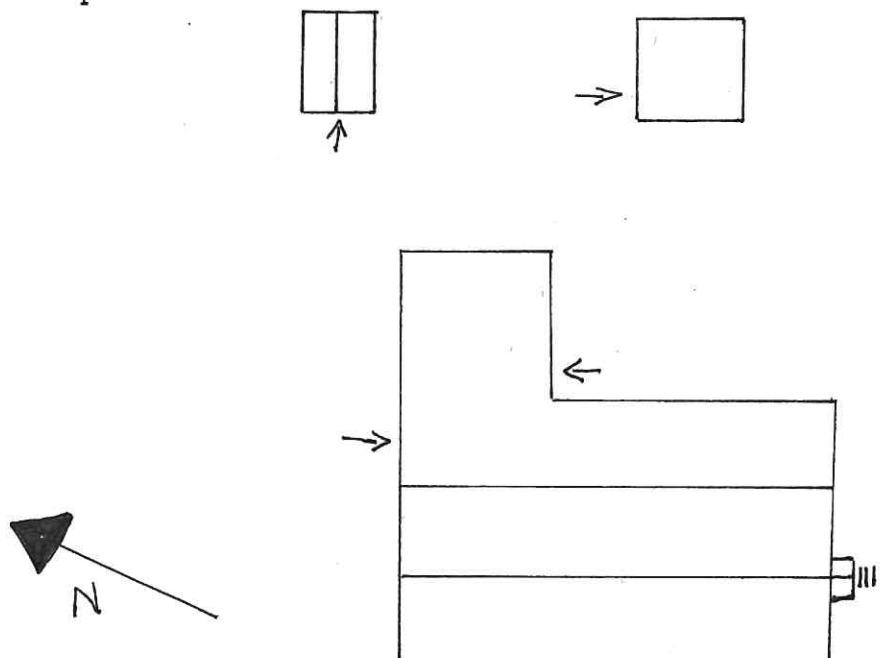
Situationsplan



Kommun FORSHAGA Församling FORSHAGA Datum 1988-07-01
 Fastighet MJÖLNAREN 5/fd Grossbol 1:847 Film nr 342
 Geijersg 24B
 Gårdsnamn Karta 11303
 Anl. art. PINGSTKYRKA Sign. FM
 Uppgiftslämnare ULLA-BETH SVÄRD Åtgärder erfordras
 Anteckningar ARKITEKT BRUNO ÖHMAN. GAMLA PINGST-
 KYRKAN LÅG PÅ BRUKSGATAN. REVS HÖSTEN -88^{78?} stomme
 fasad
 taktäckn.
 I NYA KYRKANS KÄLLARE INREDS DAGHEM

Hus nr	Husets funktion	Grund mtr	Bygg mtr	Fasad mtr	Färg	Tak-täckn.	Byggn. år b, l, u	Kommentar
I	KYRKA/BOSTAD	Btg	Rv	Tg/ SLP	V/B I	BT/ P	u 1977	
II	FÖRRÅD/CYKELST	Btg	RV	SLP	BI	Papp	u 1977	
III	LEKSTUGA	Btg	Rv	SLP	RP	Papp	1970-t	
IV								
V								
VI								
VII								
VIII								
IX								
X								

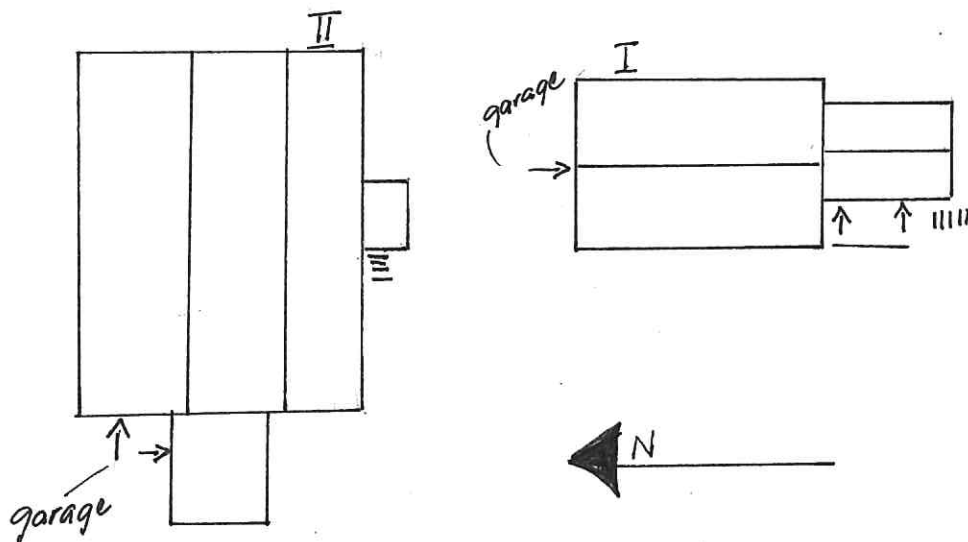
Situationsplan



Kommun FORSHAGA Församling FORSHAGA Datum 1988-07-08
 Fastighet MORKULLAN 14/fd Grossbol 1:565 N:a Parkg 45 Film nr 355
 Gårdsnamn Karta 11303
 Anl. art. GATUKONTORETS LOKALER Sign. FM
 Uppgiftslämnare Åtgärder erfordras
 Anteckningar FD VATTENVERK stomme
 fasad
 taktäckn.

Hus nr	Husets funktion	Grund mtr	Bygg mtr	Fasad mtr	Färg	Tak-täckn.	Byggn. år b, l, u	Kommentar
I	GARAGE	Btg	Btg Rv	SLP	RP	P/Papp	b 1920-t	
II	GARAGE	Btg	Btg Rv	Slät/Et	V	P	b 1920-t	
III								
IV								
V								
VI								
VII								
VIII								
IX								
X								

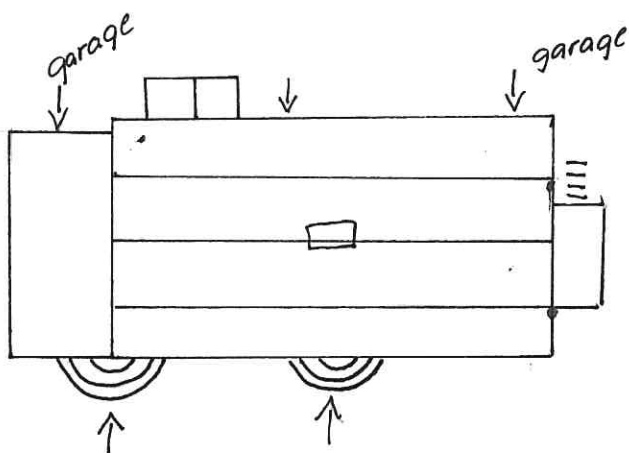
Situationsplan



Kommun FORSHAGA Församling FORSHAGA Datum 1988-06-29
 Fastighet MYREN 4 Bruksgatan 3 Film nr 338
 Gårdsnamn "BARNSHOPEN" Karta 11303
 Anl. art. BOSTAD/BUTIK Sign. FM
 Uppgiftslämnare KERSTIN NOWITSKI Åtgärder erfordras
 Anteckningar FD APOTEK stomme
 fasad
 taktäckn.

Hus nr	Husets funktion	Grund mtr	Bygg mtr	Fasad mtr	Färg	Tak-täckn.	Byggn. år b, l, u	Kommentar
I	BOSTAD/BUTIK	S	B	SLP LFS	VO	2T	b 1920-t	
II								
III								
IV								
V								
VI								
VII								
VIII								
IX								
X								

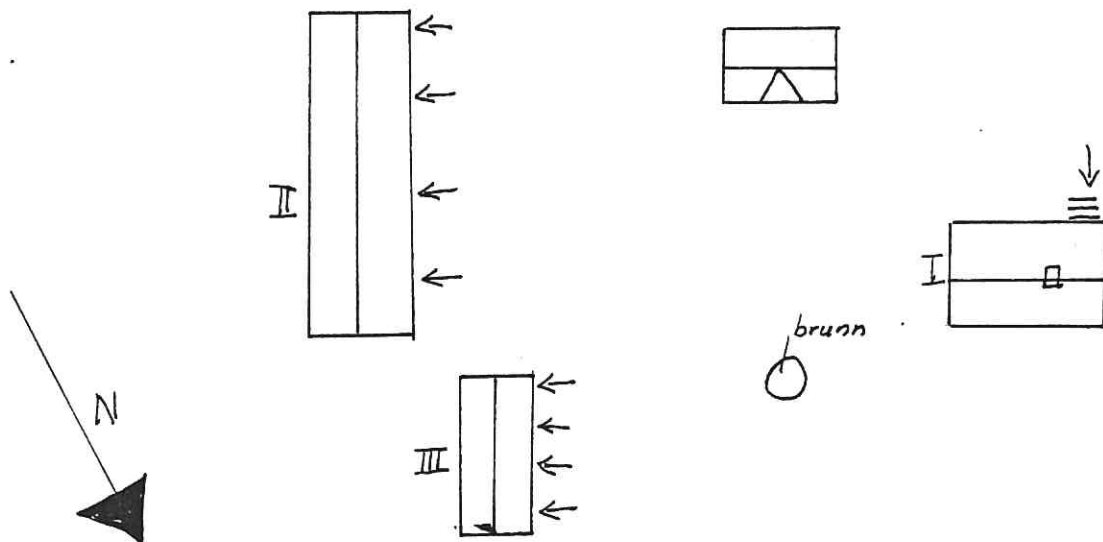
Situationsplan



Kommun FORSHAGA Församling FORSHAGA Datum 1988-07-21
 Fastighet NORRA SKIVED 1:41 Karlstadvägen Film nr 369
 Gårdsnamn Karta 11303
 Anl. art. Sign. FM
 Uppgiftslämnare ELLA NILSSON Åtgärder erfordras
 Anteckningar HADE TIDIGARE HÖNS OCH KANINER stomme
 FD GRINDSTUGA HÄR GICK GAMLA VÄGEN TILL K-D fasad
 taktäckn.

Hus nr	Husets funktion	Grund mtr	Bygg mtr	Fasad mtr	Färg	Tak-täckn.	Byggn. år b, l, u	Kommentar
I	BOSTAD		T	SLL	RO	2T	u 1800-t sl	
II	UTHUS		Rv	SLP	FR	P	u 1950-t	
III	UTHUS		Rv	SSP	FR	P	u 1931	
IV	LEKSTUGA		Rv	SLL	FR	Papp	u 1970-t	
V								
VI								
VII								
VIII								
IX								
X								

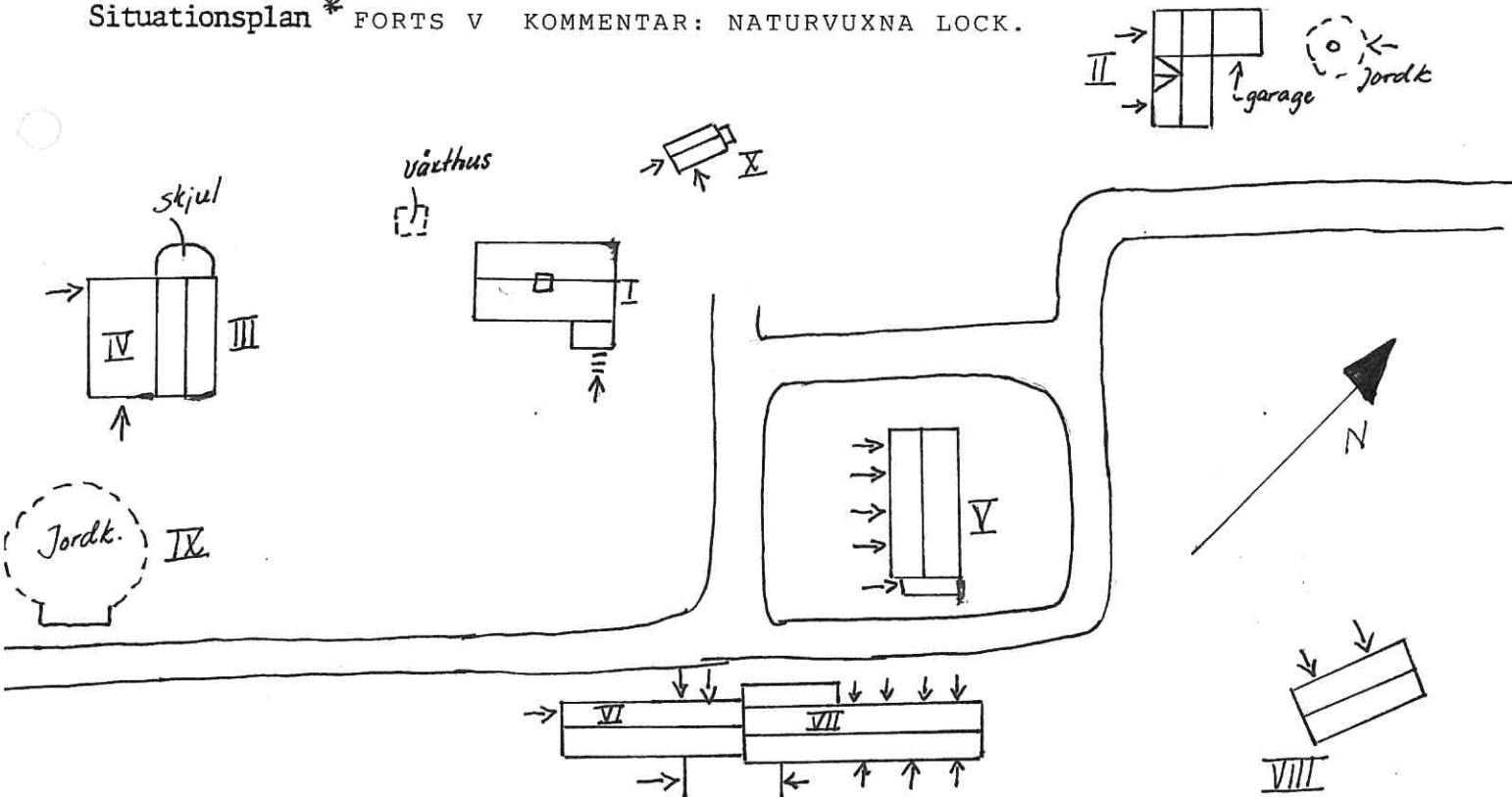
Situationsplan



Kommun FORSHAGA Församling FORSHAGA Datum 1988-07-21
 Fastighet NORRA SKIVED 1:51/fd Skivetorp 1:14 Film nr 369
 Gårdsnamn NERGÅRDEN Karlstadg Pl 1439 Karta 11303
 Anl. art. JORDBRUKSFASTIGHET Sign. FM
 Uppgiftslämnare ARNE BOSTRÖM PER-OLOF KARLSSON Åtgärder erfordras
 Anteckningar GÅRDEN UTSKIPTADES 1823 stomme
 fasad
 taktäckn.

Hus nr	Husets funktion	Grund mtr	Bygg mtr	Fasad mtr	Färg	Tak-täckn.	Byggn. år b, l, u	Kommentar
I	BOSTAD	S	T	Et	V	2T	u 1823	2:a VÅN FR SEKELSKIFTET
II	BOSTAD	S/Btg	T+B/ RV	SLP	GP	1T	1800-t sen del	FD UNDANTAG TILLB 1972
III	MAGASIN	S	T		FR	2T	u 1823	EV ÄLDRE
IV	FÖRRÅD		Rv	SSP	FR	P	u 1920-t	
V	FÖRRÅD		T/ RV	-/SLP	FR	P	u 1823	EV ÄLDRE FD STALL *
VI	STALL	S	Knubb	Slät/ SSP	V/FR	P	u 1800-t s	FD LADUGÅRD STICKTAK UND
VII	LADA		T/Rv	SSP	FR	P	b 1900-t b	STICKTAK UN- DER P
VIII	UTHUS		Rv	SLL	FR	P	"	
IX	JORDKÄLLARE	S	S	Btg			u 1823	
X	UTHUS		Rv	SSP	FR	P	u 1960-t	HÄR LÅG IS- HÖGEN

Situationsplan * FORTS V KOMMENTAR: NATURVUXNA LOCK.



Kommun **FORSHAGA** Församling **FORSHAGA** Datum **1988-07-25**

Fastighet **NORRA SKIVED 1:79** Film nr **377**

Gårdsnamn **JONSTORP** Karta **11304**

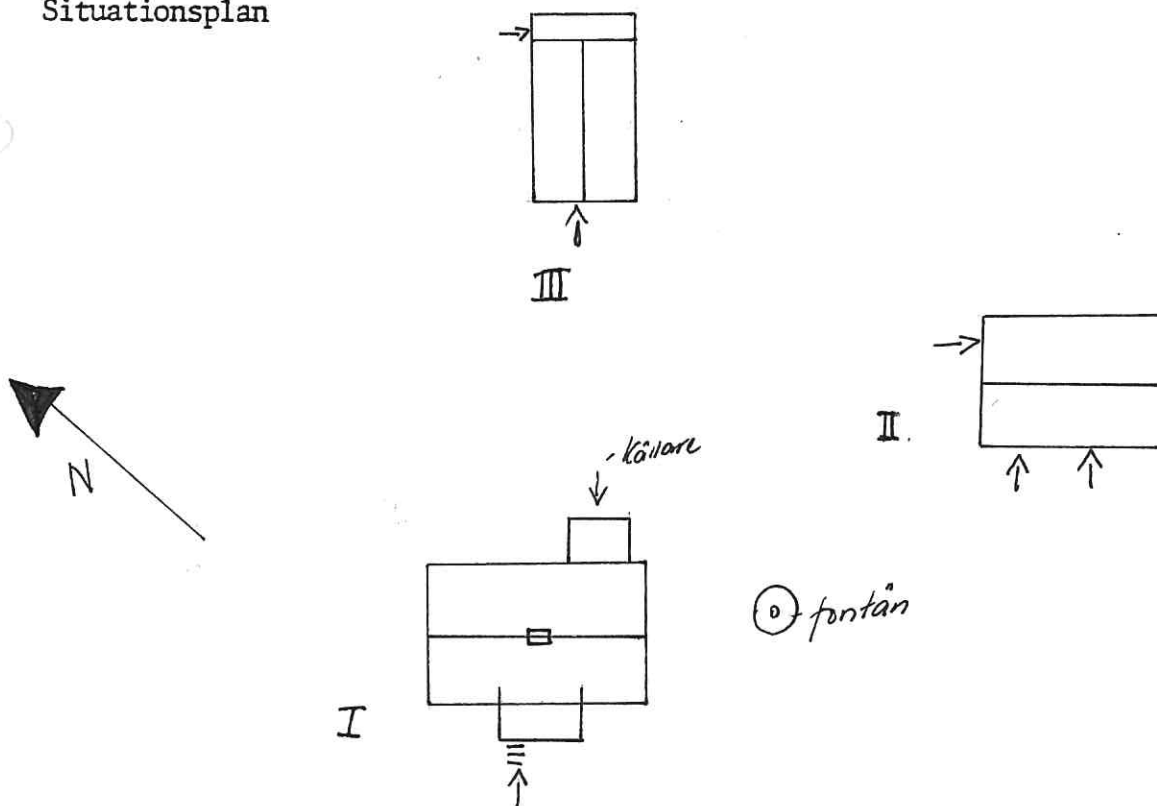
Anl. art. **BOSTADSHUS** Sign. **FM**

Uppgiftslämnare Åtgärder erfordras

Anteckningar stomme
 fasad
 taktäckn.

Hus nr	Husets funktion	Grund mtr	Bygg mtr	Fasad mtr	Färg	Tak-täckn.	Byggn. år b, l, u	Kommentar
I	BOSTAD	Btg	B	SLL	GO	2T	b 1920-t	
II	UTHUS/GARAGE		Rv	SLL	GO	2T	"	
III	FÖRRÅD		RV	SSP	FR/GO	2T P	"	
IV								
V								
VI								
VII								
VIII								
IX								
X								

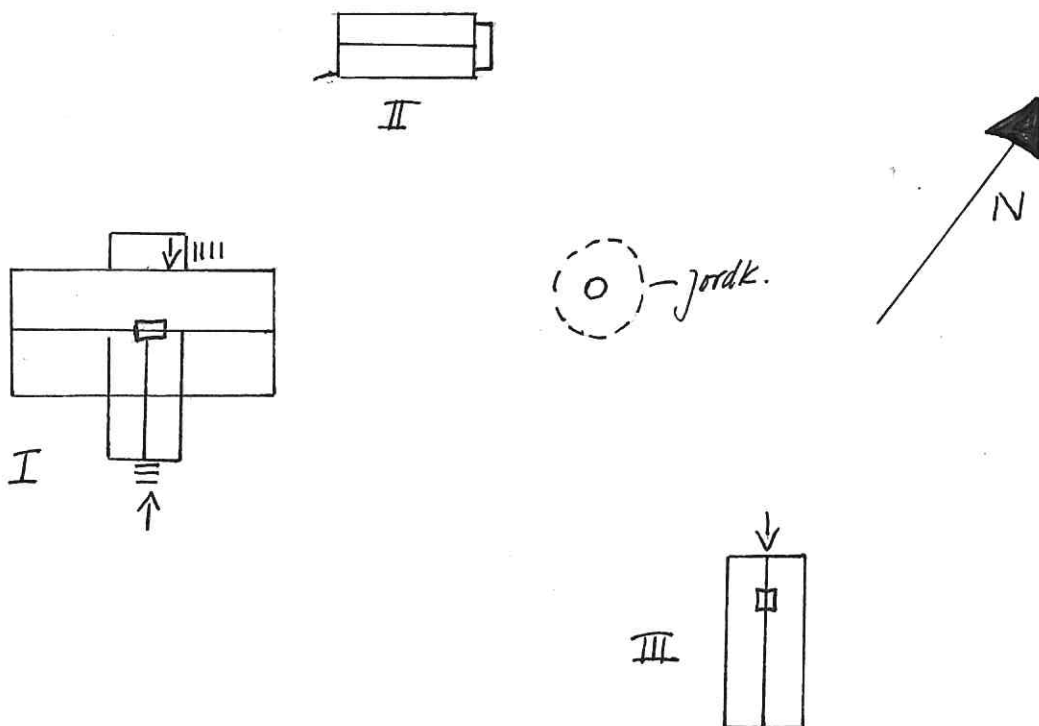
Situationsplan



Kommun FORSHAGA Församling FORSHAGA Datum 1988-07-22
 Fastighet NORRA SKIVED 1:98 Långgatan 31 Film nr 375
 Gårdsnamn SANDBACKEN Karta 11304
 Anl. art. BOSTADSHUS Sign. FM
 Uppgiftslämnare AXEL ANDERSSON Åtgärder erfordras
 Anteckningar FD BRUKSARBETARBOSTAD stomme
 fasad
 taktäckn.

Hus nr	Husets funktion	Grund mtr	Bygg mtr	Fasad mtr	Färg	Tak-täckn.	Byggn. år b, l, u	Kommentar
I	BOSTAD	Btg	T/B	SLP	FR	P	u 1800-t sl	
II	UTHUS		Rv	SSP	FR	P	"	
III	GARAGE	Btg	Rv	SLL	FR	P	^u 1940-t	FD CYKEL- VERKSTAD
IV								
V								
VI								
VII								
VIII								
IX								
X								

Situationsplan



Kommun .. FORSHAGA Församling .. FORSHAGA... Datum ... 1988-12-01.....
 Fastighet .. NORRA SKIVED 1:112 Film nr .. 386.....
 Gårdsnamn .. BRÅTARNA Karta .. 11303.....
 Anl. art. .. HEMBYGDSGÅRD Sign. MO.....
 Uppgiftslämnare .. ANSTÄLLDA Åtgärder erfordras
 Anteckningar .. 1936 bildades Forshaga hembygds för. för stomme
 .. att bevara & restaurera Bråtarna, Lagerlöfs fasad
 .. släktens stångård: 1300-talets slut "Lax- taktäckn.
 fiskaren Peter"

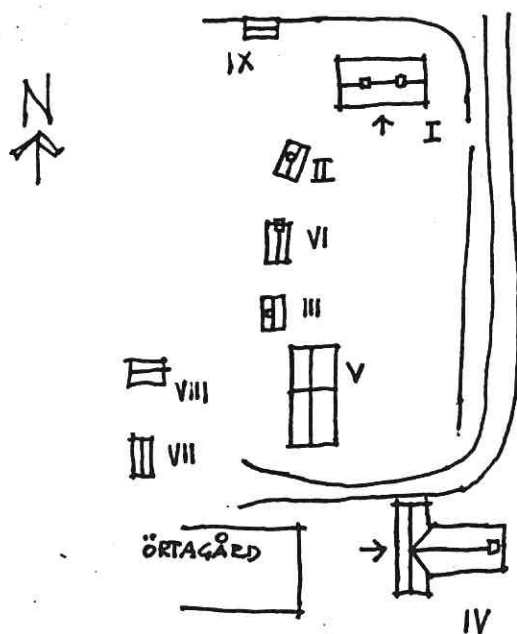
Hus nr	Husets funktion	Grund mtr	Bygg mtr	Fasad mtr	Färg	Tak-täckn.	Byggn. år b, l, u	Kommentar
I	BONINGSHUS "Gammelstuga"	-	T	SLP	IS	IT		Flyttad fr Forshor 1944- 45 lik
II	LOFTBOD	-	T	SLP	IS	IT		Lagerlöfskä- släktrummet
III	MYRASTUGAN***	BTG	T	SLP	FR	2T	1 1700-t	Postens inläm. ställe
IV	SKIFWEGÅRDEN	BTG	T	-/SLP	FR	2T	1979-80	Stomme fr vid Löved loge på Nora Industromr
V	LOGE	-	T	-/SLP	FR	2T		Hitflytt fr Katrineberg 1972
VI	GROSSBOLSMAGASINET	-	T	SLP	FR	SK	b1750	Flytt fr Grossböl
VII	UTHUS		RV	fjäll	FR	2T		
VIII	GARAGE		RV	SSP	FR	2T		
IX	VEDBOD/TOAL		RV	SLP	FR	2T		
X								

Situationsplan

* Allmogemålning från 1789

** Selma Lagerlöfs samlade skrifter + litt av släkten

*** Hitflyttad o restaurerad 1961





Kommun FORSHAGA Församling FORSHAGA Datum 1988-06-30

Fastighet PLÅTSLAGAREN 2/fd Grossbol 1:238 Film nr 339

Storgatan 27

Gårdsnamn Karta 11303

Anl. art. BOSTADSHUS Sign. FM

Uppgiftslämnare Åtgärder erfordras

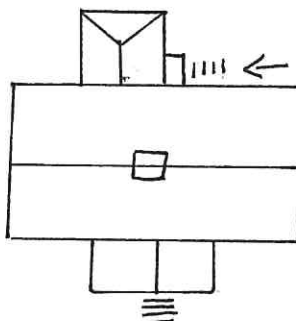
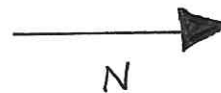
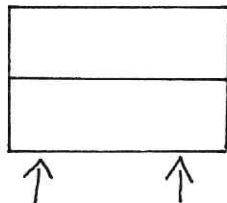
Anteckningar stomme

fasad

taktäckn.

Hus nr	Husets funktion	Grund mtr	Bygg mtr	Fasad mtr	Färg	Tak-täckn.	Byggn. år b, l, u	Kommentar
I	BOSTAD	S/ Btg	B	SLP	FR	2T	b 1920-tal	u. 1889-90
II	UTHUS		Rv	SLP	FR	P	b 1920-tal	
III								
IV								
V								
VI								
VII								
VIII								
IX								
X								

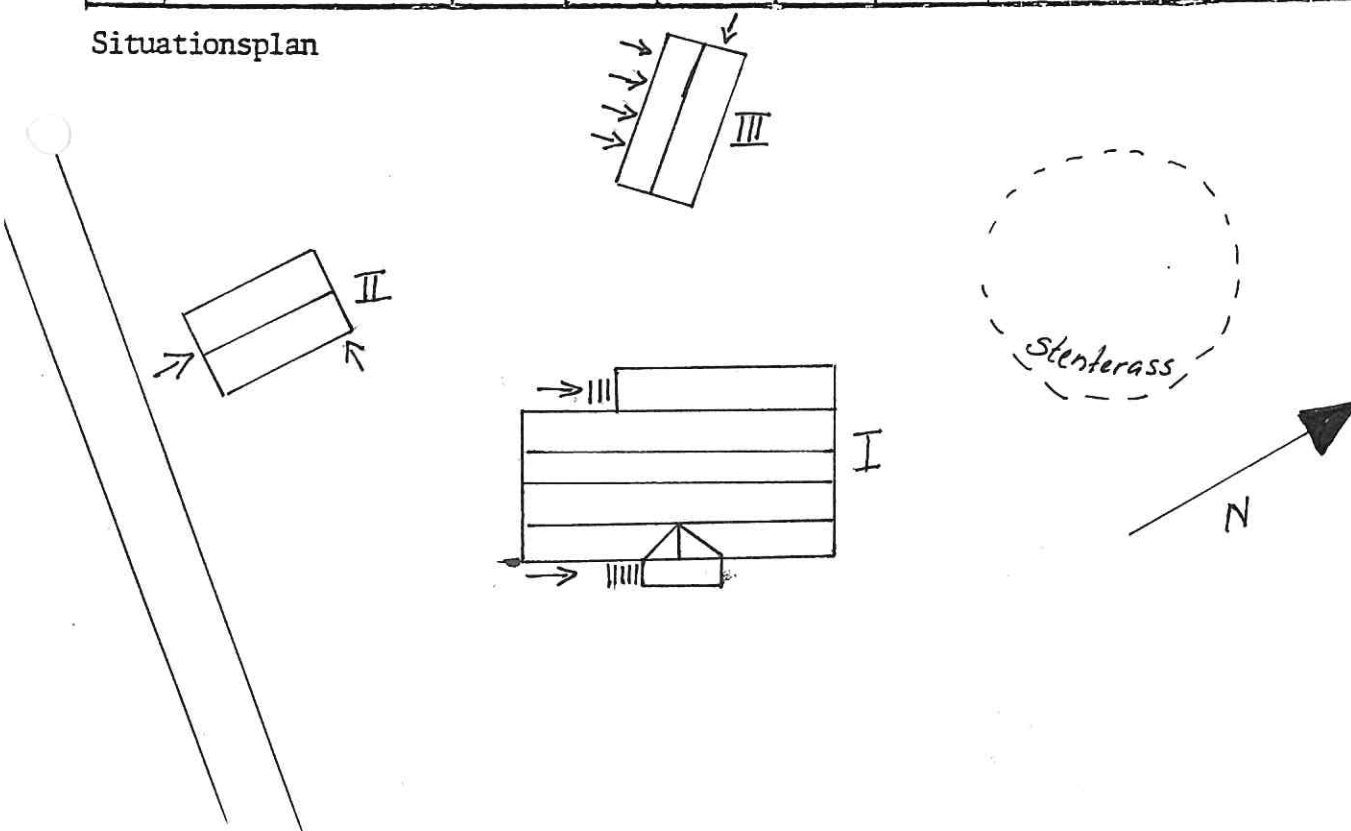
Situationsplan



Kommun FORSHAGA Församling FORSHAGA Datum 1988-06-30
 Fastighet POLISEN 10 Skogsstigen Film nr 339
 Gårdsnamn Karta 11303
 Anl. art. BOSTADSHUS Sign. FM
 Uppgiftslämnare Åtgärder erfordras
 Anteckningar stomme
 fasad
 taktäckn.

Hus nr	Husets funktion	Grund mtr	Bygg mtr	Fasad mtr	Färg	Tak-täckn.	Byggn. år b, l, u	Kommentar
I	BOSTAD	Btg	B	SLP	GP	2T	b 1920-t	
II	GARAGE	Btg	Rv	Fjäll	GP	Papp	b 1950-t	
III	UTHUS	S	Rv	SLP	FR	Papp	b 1930-t	
IV								
V								
VI								
VII								
VIII								
IX								
X								

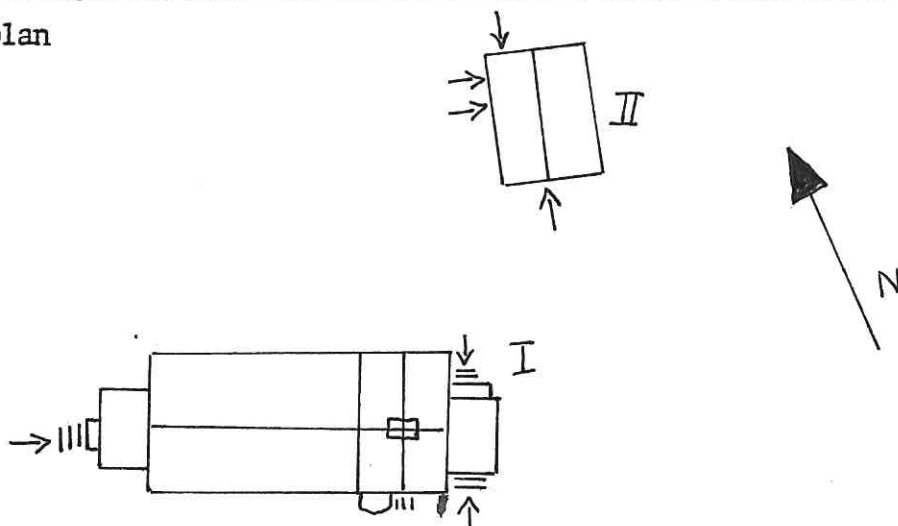
Situationsplan



Kommun FORSHAGA Församling FORSHAGA Datum 1988-06-27
 Fastighet POPPELN 1 Skivstagatan 3 Film nr 337
 Gårdsnamn Karta 11303
 Anl. art. BETELKYRKAN/BAPTISTKYRKAN Sign. FM
 Uppgiftslämnare Åtgärder erfordras
 Anteckningar stomme
 fasad
 taktäckn.

Hus nr	Husets funktion	Grund mtr	Bygg mtr	Fasad mtr	Färg	Tak-täckn.	Byggn. år b, l, u	Kommentar
I	KYRKA/BOSTAD	Btg	B	Sprit	V	P	b 1910-t	
II	GARAGE	Btg	Btg	Slät	V	2T	b 1960-t	
III								
IV								
V								
VI								
VII								
VIII								
IX								
X								

Situationsplan



Kommun FORSHAGA Församling FORSHAGA Datum 1988-06-27

Fastighet POPPELN 3 Skivedsleden 4 Film nr 337

Gårdsnamn Karta 11303

Anl. art. BOSTADSHUS Sign. FM

Uppgiftslämnare Åtgärder erfordras

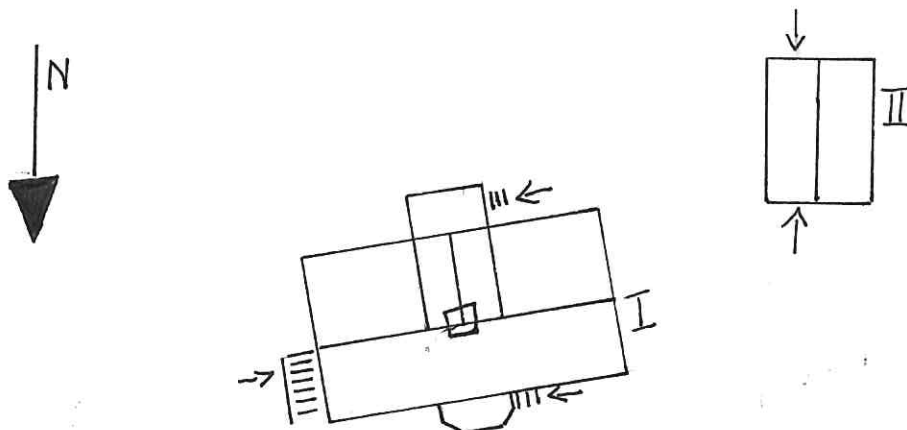
Anteckningar stomme

..... fasad

..... taktäckn.

Hus nr	Husets funktion	Grund mtr	Bygg mtr	Fasad mtr	Färg	Tak-täckn.	Byggn. år b, l, u	Kommentar
I	BOSTAD	Btg	B	LFS SPS SLL	BgO	P	b 1910	
II	GARAGE/UTHUS	Btg	Rv	SLL Fjäll	BgO	P	b 1950-tal	
III								
IV								
V								
VI								
VII								
VIII								
IX								
X								

Situationsplan

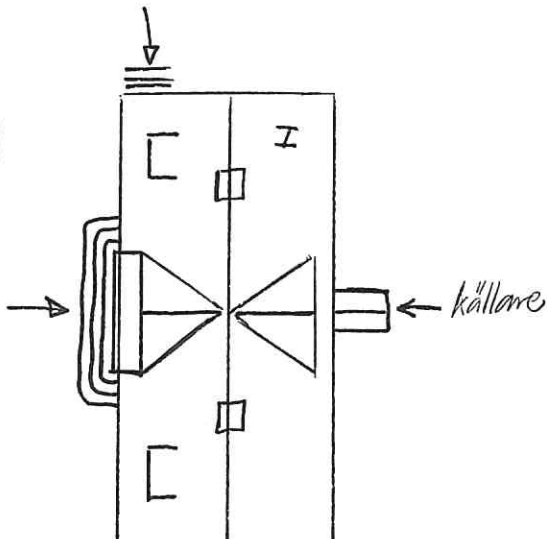
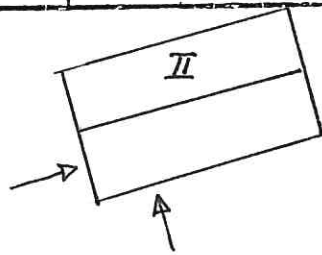




Kommun FORSHAGA Församling FORSHAGA Datum 1988-07-18
 Fastighet PRÄSTGÅRDEN 2/fd Forshaga 1:121 Skivedsleden 16 Film nr 364
 Gårdsnamn PRÄSTGÅRDEN Karta 11303
 Anl. art. PRÄSTGÅRD Sign. MO
 Uppgiftslämnare INGEMAR HANSSON kyrkoherde Åtgärder erfordras
 Anteckningar TILL 1978 ÄV PAST EXP I HUSET stomme
 GAMLA PRÄSTGÅRDEN LIGGER I ÖJENÄS - MYCKET FÖR fasad
 FALLER. Ritat av bröderna Wästlund taktäckn.

Hus nr	Husets funktion	Grund mtr	Bygg mtr	Fasad mtr	Färg	Tak-täckn.	Byggn. år b, l, u	Kommentar
I	BOSTAD	S	B	SLP	VO	2BT	u 1928 *	FÖNSTREN BYTTA PÅ 2:a VÅN
II	UTHUS/GARAGE	Btg	Rv	SLL	FR	P	u 1928	
III								
IV								
V								
VI								
VII								
VIII								
IX								
X								

Situationsplan

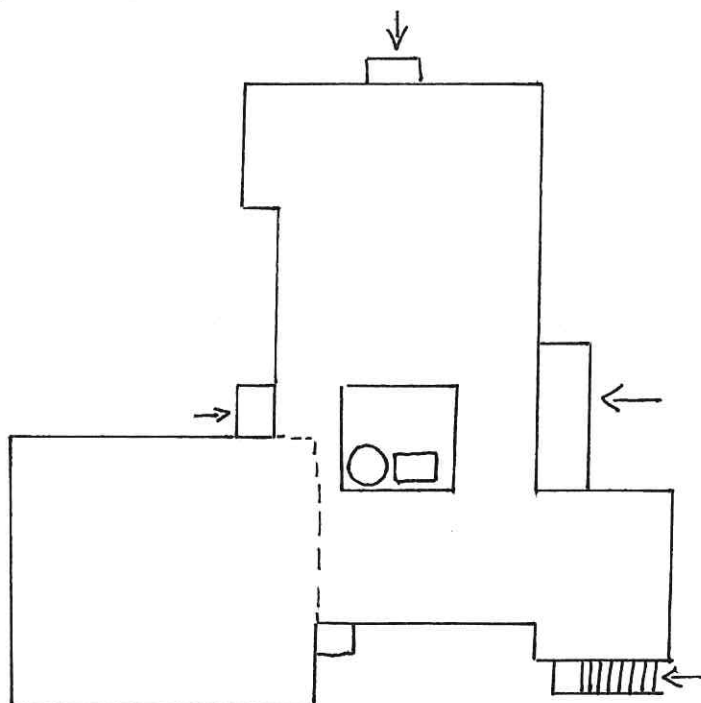


* enl. Prästgårdsinvent. 1923

Kommun FORSHAGA Församling FORSHAGA Datum 1988-07-18
 Fastighet PRÄSTGÅRDEN 2 Skivedsleden 15 Film nr 364
 Gårdsnamn FÖRSAMLINGSHEMMET Karta 11303
 Anl. art. FÖRSAMLINGSHEM/PASTORSEXP Sign. MO
 Uppgiftslämnare INGEMAR HANSSON Åtgärder erfordras
 Anteckningar KAPELLET INTILL RITAT AV HENRIKSSON stomme
 INVIGT 1974. EKONOMIBYGGNADERNA FRÅN 1950-TALET fasad
 taktäckn.

Hus nr	Husets funktion	Grund mtr	Bygg mtr	Fasad mtr	Färg	Tak-täckn.	Byggn. år b, l, u	Kommentar
I	FÖRSAMLINGSHEM/PAST EXP	Btg	Rv	Tj/SLL	G/G	P	u 1978	ARKITEKT JERK ALTON
II								
III								
IV								
V								
VI								
VII								
VIII								
IX								
X								

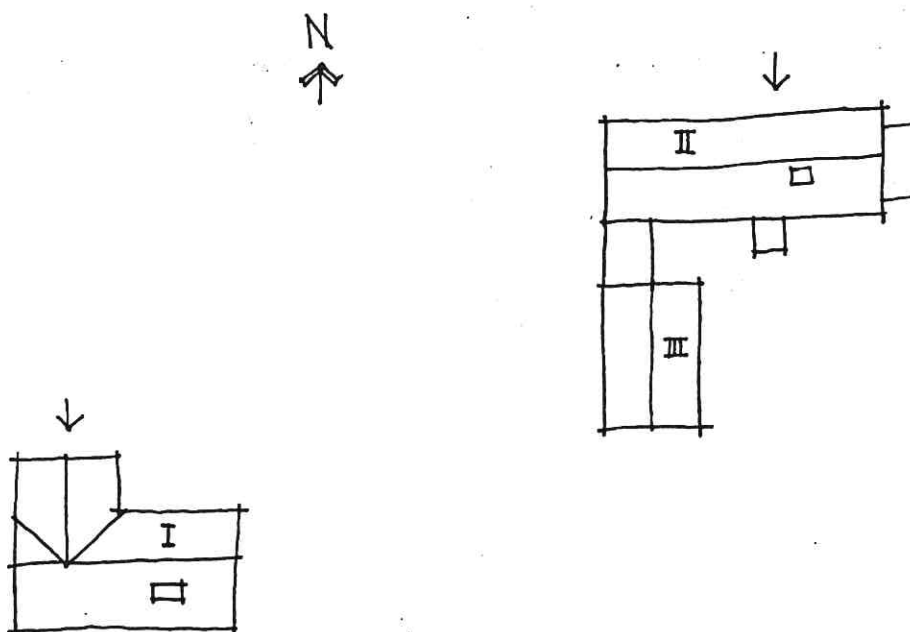
Situationsplan



Kommun ... FORSHAGA Församling ... FORSHAGA Datum ... 1988-12-01
 Fastighet ... PRÄSTGÅRDEN 2 Film nr ... 386, 364
 Gårdsnamn Karta ... 11303
 Anl. art. ... Kapell + ek.byggn Sign. ... MO
 Uppgiftslämnare Åtgärder erfordras
 Anteckningar stomme
 fasad
 taktäckn.

Hus nr	Husets funktion	Grund mtr	Bygg mtr	Fasad mtr	Färg	Tak-täckn.	Byggn. år b, l, u	Kommentar
I	KAPELL	BTG		Sprit	Beige	T	1974	Ritat av Henriksson
II	BOSTAD	BTG	KS	"/SLP	---	T	1950-tal	
III	GARAGE	BTG	RV	---	---	T		
IV								
V								
VI								
VII								
VIII								
IX								
X								

Situationsplan





Kommun FORSHAGA Församling FORSHAGA Datum 1988-07-18

Fastighet PRÄSTGÅRDEN 2/fd Forshaga 1:121 Slottsv 14 364 Film nr

Gårdsnamn "BETLEHEM" Karta 11303

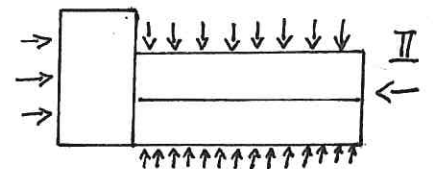
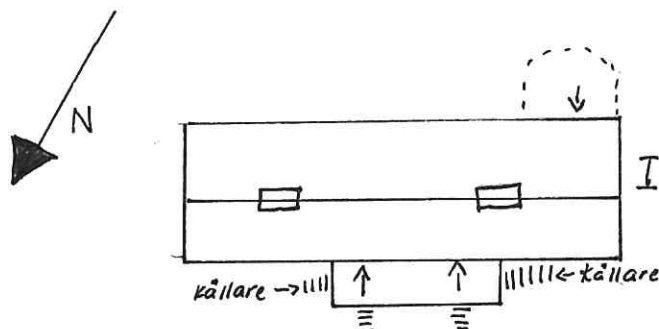
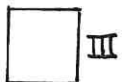
Anl. art. FLERFAM BOST FD ARB BOSTAD Sign. FM

Uppgiftslämnare Åtgärder erfordras

Anteckningar stomme
 fasad
 taktäckn.

Hus nr	Husets funktion	Grund mtr	Bygg mtr	Fasad mtr	Färg	Tak-täckn.	Byggn. år b, l, u	Kommentar
I	FLERFAM BOSTAD	S/Btg	T	SLP	FR	P	L 1862 SLUTET 1800?	
II	UTHUS/GARAGE	Btg	Rv	SSP SLL	FR	2T/P	"	FD DASS MM
III	PUMPHUS	Btg	Btg	Fjäll	RP	P	b 1970-t	
IV								
V								
VI								
VII								
VIII								
IX								
X								

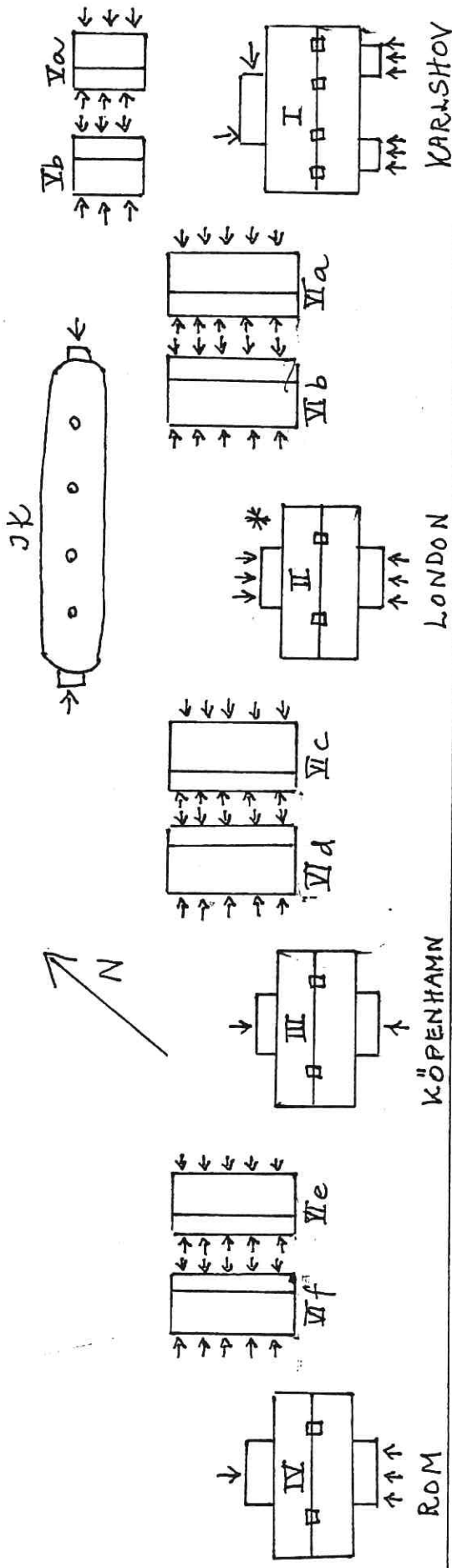
Situationsplan



stor jordk. på andra sidan vägen

TOKYO
RIVET

HÄR LÄG UTHUS - NUMERA VILKOMRÅDE



EUROPAYÄGEN PÅFÄGELN 7-10

Kommun FORSHAGA Församling FORSHAGA Datum 1988-07-13
 Fastighet PÅFÅGELN 7-10/fd Forshaga 1:47-1:50 Film nr 361
 Gårdsnamn EUROPÄVÄGEN Europavägen 3-9 Karta 11303
 Anl. art. BOSTÄDER FD BRUKSARBETARBOST Sign. FM
 Uppgiftslämnare ELNA JANSSON KARL-ERIK OTTOSSON Åtgärder erfordras
 Anteckningar stomme
 fasad
 taktäckn.

Hus nr	Husets funktion	Grund mtr	Bygg mtr	Fasad mtr	Färg	Tak-täckn.	Byggn. år b, l, u	Kommentar
I	FLERFAM BOSTÄDER	S	^u T	SLL	RP	BT	^b 1897 0 1880-t sl	"KARLSHOV"
II	"	S	^b B	SLL	FR	2T	1902	"LONDON" *
III	"	S	^b B	SLL	FR	2T	1903	"KÖPENHAMN"
IV	"	S	^b B	SLL	FR	2T	1903	"ROM"
V	a+b UTHUS	Btg	Rv	Fjäll	RP	Et	^b 1950-t	
VI	a-f UTHUS	Btg	Rv	Fjäll	RP/ FR	Et	"	
VII								
VIII								
IX								
X								

Situationsplan

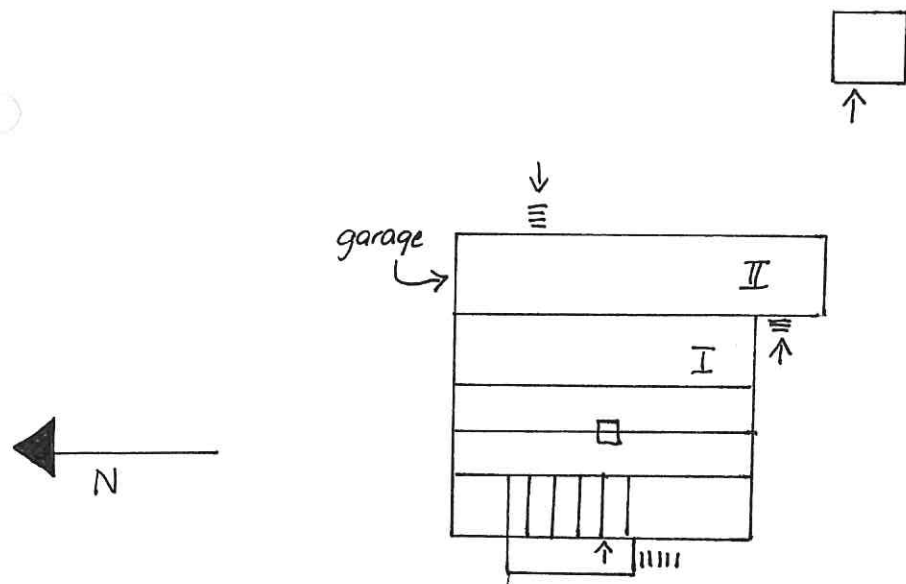
SE SÄRSK PLAN



Kommun FORSHAGA Församling FORSHAGA Datum 1988-07-01
 Fastighet RENEN 1 Storgatan 58 Film nr 343
 Gårdsnamn Karta 11303
 Anl. art. BOSTAD Sign. FM
 Uppgiftslämnare Åtgärder erfordras
 Anteckningar stomme
 fasad
 taktäckn.

Hus nr	Husets funktion	Grund mtr	Bygg mtr	Fasad mtr	Färg	Tak-täckn.	Byggn. år b, l, u	Kommentar
I	BOSTAD	Btg	B	Sprit	Bg	2T	u 1929	ÅRTAL I PUTSEN
II	VERANDA	Btg	Rv	Fjäll/ P	Br/ GÖ	Papp	b d. 70-t. 1960-t	
III	UTHUS		Rv	SSP	GÖP	P	b 1960-t	
IV								
V								
VI								
VII								
VIII								
IX								
X								

Situationsplan



Kommun FORSHAGA Församling FORSHAGA Datum 1988-07-06

Fastighet ROSEN Södergatan 12 Film nr 349

Gårdsnamn GROSSBOLSSKOLAN Karta 11303

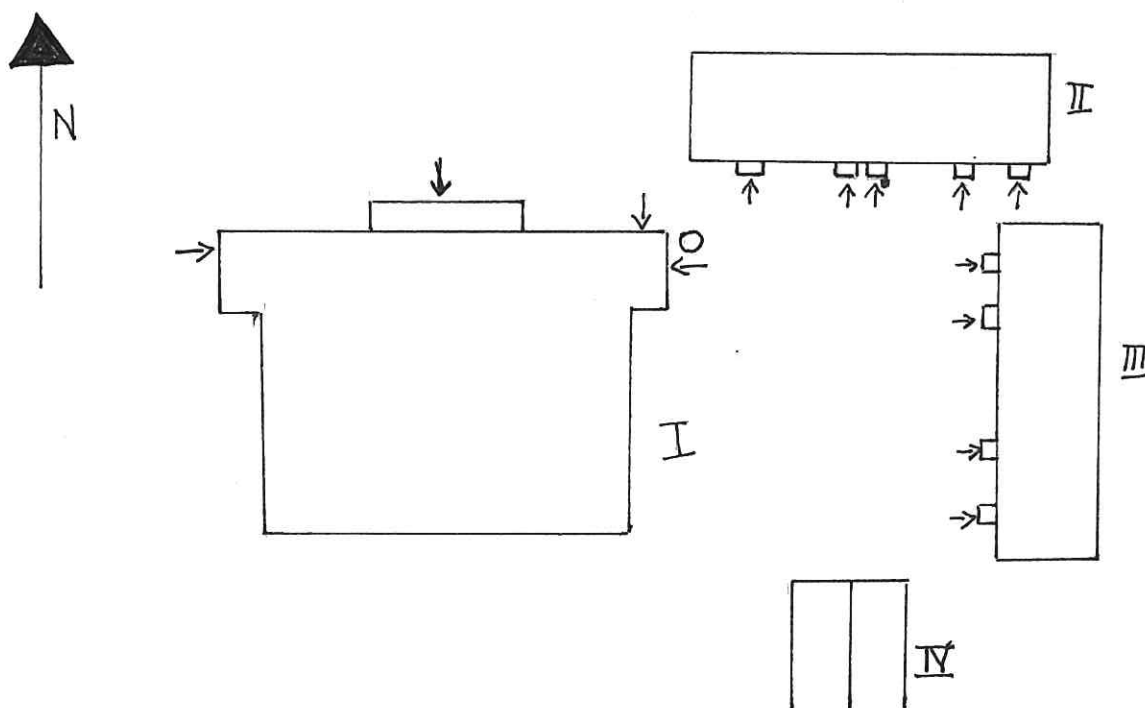
Anl. art. SKOLA MELLANSTADIUM Sign. FM

Uppgiftslämnare Åtgärder erfordras

Anteckningar stomme
 fasad
 taktäckn.

Hus nr	Husets funktion	Grund mtr	Bygg mtr	Fasad mtr	Färg	Tak-täckn.	Byggn. år b, l, u	Kommentar
I	"GROSSBOLSHAL- LEN" GYMNASTIKSAL	Btg	Rv	P	R	P	b 1980-t	
II	SKOLSALAR	Btg	Rv	SLP	RP	P	b 1980-t	
III	SKOLSALAR	Btg	Rv	SLP	RP	P	b 1980-t	
IV	FÖRRÅD	Btg	Rv	SLP	RP	P	b 1980-t	
V								
VI								
VII								
VIII								
IX								
X								

Situationsplan



Kommun FORSHAGA Församling FORSHAGA Datum 1988-07-01

Fastighet RÖNNEN 3 Skivstagatan 4 Film nr 343

Gårdsnamn Karta 11303

Anl. art. BUTIK/BOSTAD Sign. FM

Uppgiftslämnare Åtgärder erfordras

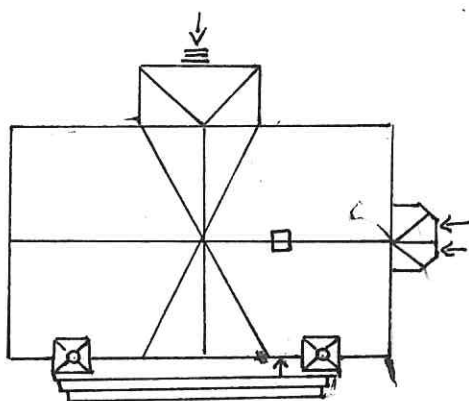
Anteckningar stomme

..... fasad

..... taktäckn.

Hus nr	Husets funktion	Grund mtr	Bygg mtr	Fasad mtr	Färg	Tak-täckn.	Byggn. år b, l, u	Kommentar
I	BOSTAD CYKEL-AFFÄR MM	S	B	SLP	GO	P	b 1910-t	
II								
III								
IV								
V								
VI								
VII								
VIII								
IX								
X								

Situationsplan



Kommun FORSHAGA Församling FORSHAGA Datum 1988-07-01

Fastighet RÖNNEN 7 Skivstagatan 8 Film nr 343

Gårdsnamn Karta 11303

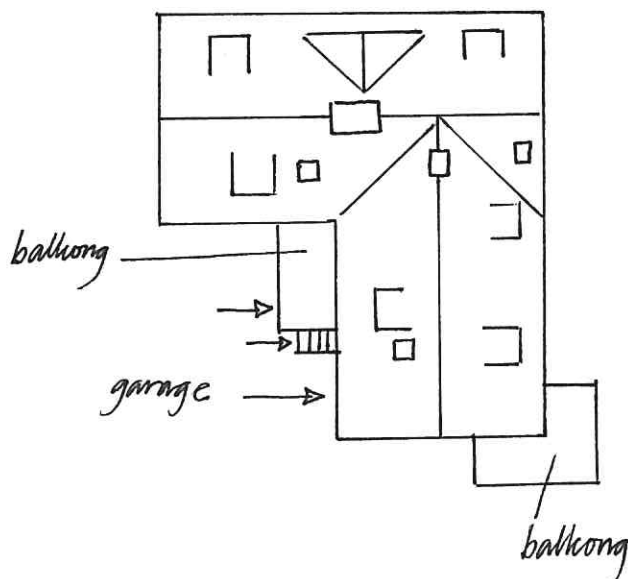
Anl. art. FLERFAMILJSHUS Sign. MO

Uppgiftslämnare HYRESGÄST Åtgärder erfordras

Anteckningar NYLIGEN RENOVERAT ÖPPEN SPIS MED stomme
 ÄRTAL 1933 I EN LÄGENHET fasad
 taktäckn.

Hus nr	Husets funktion	Grund mtr	Bygg mtr	Fasad mtr	Färg	Tak-täckn.	Byggn. år b, l, u	Kommentar
I	BOSTÄDER	Btg	B	SLI	VO	2T	u ca 1930	6 LÄGENH
II								
III								
IV								
V								
VI								
VII								
VIII								
IX								
X								

Situationsplan



Kommun FORSHAGA Församling FORSHAGA Datum 1988-07-01

Fastighet RÖNNEN 8 Djupdalsbrinken 5 Film nr 343

Gårdsnamn Karta 11303

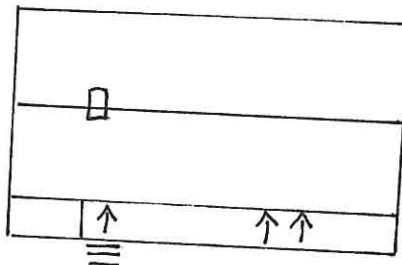
Anl. art. TAPETSERARVERKSTAD Sign. FM

Uppgiftslämnare TONY MÅLSTRÖM Åtgärder erfordras

Anteckningar FD ELKVARN NEDLAGD 1964 stomme
 fasad
 2 STENAR INV AV MUSEET taktäckn.

Hus nr	Husets funktion	Grund mtr	Bygg mtr	Fasad mtr	Färg	Tak-täckn.	Byggn. år b, l, u	Kommentar
I	TAPETSERAR- VERKSTAD	Btg	B	SLL SLP SSP	FR/ RP	BT	u 1933	
II								
III								
IV								
V								
VI								
VII								
VIII								
IX								
X								

Situationsplan

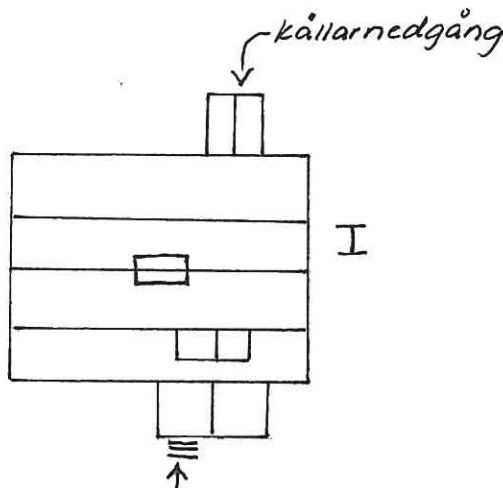
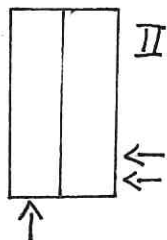




Kommun FORSHAGA Församling FORSHAGA Datum 1988-07-01
 Fastighet RÖNNEN 9 Djupdalsbrinken 5 Film nr 343
 Gårdsnamn Karta 11303
 Anl. art. BOSTADSHUS Sign. MO
 Uppgiftslämnare SVEN NILSSON Åtgärder erfordras
 Anteckningar stomme
 fasad
 taktäckn.

Hus nr	Husets funktion	Grund mtr	Bygg mtr	Fasad mtr	Färg	Tak-täckn.	Byggn. år b, l, u	Kommentar
I	BOSTAD	Btg	B	SLL	VP	2T	u 1934	
II	UTHUS	S	Rv	SSP	VP	Papp	u 1934	
III								
IV								
V								
VI								
VII								
VIII								
IX								
X								

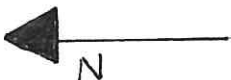
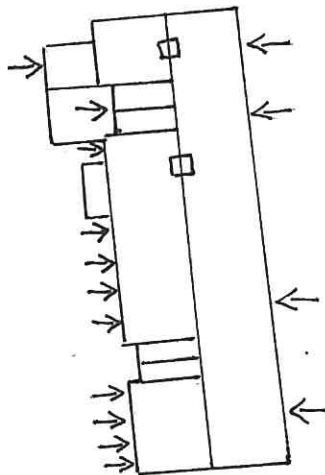
Situationsplan



Kommun FORSHAGA Församling FORSHAGA Datum 1988-07-01.....
 Fastighet RÖNNEN 15 Djupdalsbrinken 1 Film nr 343
 Gårdsnamn Karta 11303
 Anl. art. FD BOSTAD VERKSTAD MM Sign. FM
 Uppgiftslämnare GÖSTA NORDSTRÖM Åtgärder erfordras
 Anteckningar FD VERKSTAD MED REMDRIFT. HAR TILL stomme
 HÖRT RÖNNEN 14. REVERTERINGSMATTOR AV BAST, fasad
 taktäckn.
 PLUGG TILL PAPPERSRULLAR, SLAKTERI

Hus nr	Husets funktion	Grund mtr	Bygg mtr	Fasad mtr	Färg	Tak-täckn.	Byggn. år b, l, u	Kommentar
I	FÖRRÅD	Btg	T/Rv	SSP SLL	FR	2T	1920-t	STICKTAK UNDER Tg
II								
III								
IV								
V								
VI								
VII								
VIII								
IX								
X								

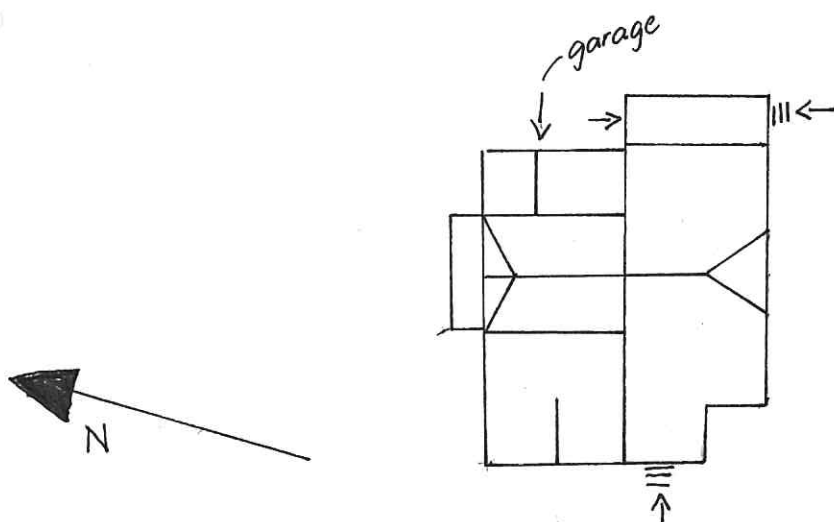
Situationsplan



Kommun FORSHAGA Församling FORSHAGA Datum 1988-07-01
 Fastighet RÖNNEN 17/fd Grossbol 1:35 Storg 6 Film nr 344
 Gårdsnamn Karta 11303
 Anl. art. FD BOSTADSHUS Sign. FM
 Uppgiftslämnare Åtgärder erfordras
 Anteckningar stomme
 fasad
 taktäckn.

Hus nr	Husets funktion	Grund mtr	Bygg mtr	Fasad mtr	Färg	Tak-täckn.	Byggn. år b, l, u	Kommentar
I	CYKELLAGER	S	B	SLP	GP	P	1910-t	
II								
III								
IV								
V								
VI								
VII								
VIII								
IX								
X								

Situationsplan



Kommun FORSHAGA Församling FORSHAGA Datum 1988-07-01

Fastighet RÖNNEN 18/fd Grossbol 1:64 Skivstag 2 Film nr 343

Gårdsnamn "PETRUSKIOSKEN" Karta 11303

Anl. art. BOSTAD KIOSK Sign. FM

Uppgiftslämnare Åtgärder erfordras

Anteckningar stomme

..... fasad

..... taktäckn.

Hus nr	Husets funktion	Grund mtr	Bygg mtr	Fasad mtr	Färg	Tak-täckn.	Byggn. år b, l, u	Kommentar
I	BOSTAD/KIOSK	S	B	LFS	G O/P	P	b 1910-t	
II								
III								
IV								
V								
VI								
VII								
VIII								
IX								
X								

Situationsplan

