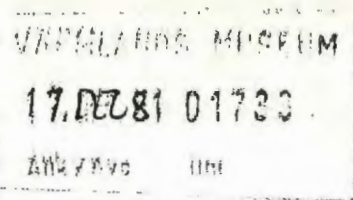


tsab TORSTEN SKOGLUND
ARKITEKTKONTOR AB

KONSULT ARKITEKTER SAR-SPA

ÖSTRA TORGGATAN 4
65224 KARLSTAD
TELEFON 054-11 1655



*framman i arkivet:
industri, järnbruk:
Borgvik*

PROJEKT BORGVIK



ARMERAD BETONG
VÄGFÖRBÄTTRINGAR

KULTURHISTORISK BEBYGGELSEINVENTERING AV BORGVIKS BRUK

INNEHÅLLSFÖRTECKNING

Inledning

Karta, avgränsning av inventerat område

Kortfattad historik.....sid. 1

Aktuella skyddsföreskrifter.....sid. 5

Utvärdering och rekommendationer.....sid. 6

Särskilt beaktansvärda byggnader.....sid. 11

Bilagor

Förkortningar till byggnadsbeskrivningarna

Foton, byggnadsbeskrivningar

Översiktskarta

Inledning

Inventeringen har utförts av Värmlands museum på uppdrag av Grums kommun. Den är en totalinventering, omfattande det på bifogad karta markerade området. Varje byggnad är fotograferad och redovisad på inventeringsblanketter beträffande vissa tekniska förhållanden. Ett undantag utgör Lövåshaget, en mindre grupp moderna villor, vilka redovisats mera översiktligt (nr 110).

Fältarbetet har utförts av arkitekt Lars C. Knutsen, vilken även sammanställt en kortfattad historik över Borgviks bruk. Utvärderingen har skett i samarbete mellan inventeraren och museet. Syftet med inventeringen har varit att ge underlag för en detaljplanering av området i avsikt att förhindra störande nybebyggelse. (Se vidare bifogad kopia av skrivelse, daterad 1980-04-23, från dåvarande stadsarkitekten i Grums kommun till kommunens byggnadsnämnd).

Inventeringsarbetet i fält och bearbetningen av materialet har utförts i maj 1981. Inventeringen ger således en samlad dokumentation av bebyggelsen i Borgviks bruk vid denna tidpunkt.

Bebyggelsen har inventerats i grupper så som den upplevdes höra naturligt samman. För identifiering av husen har varje byggnad försetts med ett nummer i löpande följd. Dessa nummer återfinns såväl på en översiktskarta, som i rubrikerna på aktuella bildsidor och blanketter. Respektive nummer anges även under varje bild där byggnaden syns. Observera att dessa nummer tillkommit i samband med inventeringen och att de ej har någon förankring i annat material eller bland invånarna i Borgviks bruk.

Förutom material som dokumenterar nuläget har även vissa historiska upplysningar medtagits. Dessa grundar sig både på tidigare inventeringar och på uppgifter i brandförsäkringshandlingar och i Värmlands museums arkiv. Däremot har Billerud Uddeholm AB:s arkiv pga tidsbrist ej konsulterats. Tyvärr har möjligheten att inhämta kunskaper från Borgviksborna begränsats starkt på grund av tidspress. Stort tack skall därför riktas till fd ladugårdsförman Olaus Bäckman, Kobråten, som vid genomgång av materialet lämnat ovanligt klara, skickliga och kunniga upplysningar om såväl nuvarande som tidigare bebyggelse i Borgviks bruk.

Forminnet och lämningar efter militära installationer har ej tagits med i inventeringen.

Karlstad den 29 maj 1981.

Håkan E

Håkan Eles
/antikvarie/

Helene Sjunnesson

Helene Sjunnesson
/antikvarie/

Kortfattat om Borgviks historia

Borgvik är en av Värmlands äldsta bruksorter, och utgör Värmlands kanske bäst bevarade bruksmiljö från äldre tid.

Området runt Grumsfjorden och Borgvikssjön togs i besittning redan under bronsåldern. Lämningar som tyder på detta är i första hand de många gravrösen som kantar stränderna. Till detta kommer uppgifter om förstörda rösen strax väster om Borgviks herrgård. Huruvida fast bosättning kan ledas tillbaka till stenåldern är dock mer osäkert. De fynd av ett tiotal stenyxor och några flintpilspearsar som gjorts i Borgviksälven väster om hyttruinen kan härröra från en nomadiserande befolkning.

Lämningar från järnåldern är betydligt sparsammare, även om några lösfynd gör troligt att jordbruksområdet runt Norra Borgvik brukades.

Vattenkraften vid de två fall, som Borgviksälven bildar före sitt utlopp i Borgvikssjön, har sedan medeltiden utnyttjats som drivkraft för kvarnar och åtminstone sedan 1600-talets början för stångjärns-hammare. År 1627 förvärvades bruket av borgaren Swen Påhlson. Ham-maren brann vid 1600-talets mitt men återuppbyggdes. År 1679 förvärvades bruket av hans måg Nils Asmundson. Dennes söner Nils och Erik Borgström övertog bruket år 1693, men redan år 1690 hade de fått privilegium att bygga ännu en stångjärnshammare, den nedre.

Borgviks bruk blev snart mycket betydande och var på 1700-talet ett av de största i Värmland med två hammare, tre sågar och sju kvarnar. Det var det goda transportläget nära Väneren, som gav Borgvik ett försprång i den senare inträffade konkurrensen med de järnbruken som låg längre in i landet. Det fanns till och med planer på att göra Borgvik till stad.

Den industriella utvecklingen medförde en befolkningskoncentration och 1718 avsöndrades Borgviks socken från Grums och fick då egen kyrkobyggnad.

Släkten Borgström ägde Borgvik under större delen av 1700-talet. Under senare delen av 1700-talet ägdes Borgvik av två brukspatroner, Olof Schagerström och Carl Niclas Kock, en svärson till Nils Eriksson Borgström. Schagerström företog stora förändringar och nydaningar på bruket, bland annat byggdes 1778 en ny hammarsmedja av sten med två hammare. Det är något oklart om bruket då hade två hammarsmedjor eller en smedja med två hammare med varsin ägare.

År 1826 kom ny ägare till bruket. Det var kammarrådet Johan Helin, som övertog "norra hammarsmedjan". Brukspatronerna Schagerström och Helin ägde nu halva bruket var och fick 1827 privilegium att uppföra ett järnmanufakturverk. År 1839 såldes bruket till kammarherre Carl August Skjöldebrand, en driftig man, som med stor framgång utvecklade järnproduktionen och fick ökade smidesrättigheter. Tackjärnstillförseln till bruket ordnades på 1840-talet genom att Kungskogens hytta i Lungsund slogs ihop med Borgviks bruk till ett företag, som kallades Kungsborgs bolag.

1846 ersattes det gamla tysksmidet med lancashiresmide. Stångjärnsmedjan byggdes då om med lancashirehärdar och vällugn och först då byggdes det 1827 privilegierade manufakturverket. De nuvarande anläggningarna i Borgvik härstammar huvudsakligen från senare hälften av 1800-talet, då bruket var föremål för en betydande industriell expansion. Borgviks Aktiebolag bildades 1863, mitt under den stora bruksdöden, varvid Brunsbergs Bolags järnbruk kom att ingå. I samband med bolagsbildningen byggdes den masugn (hytta) som fortfarande delvis är bevarad. Grunden lades 1863 och två år senare togs den i drift. Utvidgningen av bruket fortsatte med bessemerverk, som drevs 1872-83. Då uppfördes ett valsverk på samma plats. Vid nedläggningen av järnverksrörelsen 1924 bestod Borgviks bruk av järnbruk med masugn, smältsmedja med sex lancashirehärdar, smältjärnsvalsverk, finvalsverk och gjuteri.

Borgvik har huvudsakligen haft sin verksamhet inriktad på järnhanteringen, men åtminstone sedan 1700-talets slut låg också vattensågar vid älven. De ersattes 1896 av en ångsåg, som anlades vid sjön, och i samband med flyttningen byggdes även en snickerifabrik i anslutning till sågen. Snickerifabriken är ännu i drift.

År 1902 uppförde Borgviks AB en trämassefabrik nära valsverket. Följande år kom driften igång. Man tillverkade vit, slipad trämassa. Arbetsmaskinerna bestod av två kallslipstolpar och sex upptagningsmaskiner. Massan fraktades sommartid sjövägen och vintertid med järnväg från Grums till Göteborg för vidare utskeppning.

Arbetsstyrkan utgjordes av ett tjugotal man. Mest var det folk som redan tidigare bodde i Borgvik. Inga nya bostäder uppfördes, utan de bostadshus som byggts för järnbrukets arbetare användes.

Bolagsledningen försökte sig aldrig på någon utvidgning av anläggningen och de ursprungliga maskinerna behölls, tills driften upphörde 1916.

1920, då Billeruds AB förvärvade Borgvik, byggdes det nedlagda sliperiet om till kraftstation - en vanlig utveckling i värmländska bruksorter vid denna tid.

Ännu äldre än sågverksamheten är kvarnrörelsen. Inte mindre än sex kvarnar har varit privilegierade här samtidigt. I slutet av 1700-talet hade de sammanslagits till tre, och så småningom ersattes de av en valskvarn. Kvarnrörelsen upphörde 1953. Den gamla "Kungskvarnen", som delvis är byggd 1779, byggdes då om till samlingslokal och i bottenvåningen inreddes restaurang.

Borgviks hamn, som nu är en fridfull plats, var förr livligt trafikerad. Här skedde nämligen omlastning av tackjärn från Bergslagen till bruken i västra Värmland och av stångjärn och massa för vidare transporter över Väneren till Göteborg. En hästdragen järnväg byggdes 1855-56 mellan lastageplatsen vid Borgviksälvens utlopp vid Borgviks-sjön (Väneren). Den utvidgades och förbättrades tio år senare. På den transporterades framför allt järnmalm från hamnen upp till hyttan och träkol från lastageplatsen vid Värmeln ned till hyttan.

Uppgifter om den äldsta bebyggelsen i Borgvik är mycket sparsamma. Troligt är att någon form av bruksherrgård funnits relativt tidigt. En karta från 1767 visar den dåtida herrgården med kringliggande byggnader. Anläggningen utgjordes då av två likadana manbyggnader omgivna av flyglar och ekonomihus. Dubbelherrgården fungerade till in på 1790-talet, men då ansågs den tydligen omodern. Brukets dåvarande ägare Schagerström byggde en ny i tidens stil strax norr om den gamla. Denna tvåvåningsbyggnad var bruksherrgård fram till 1933, då den brann ned. Den gamla norra herrgården fungerade, något avkortat och ombyggd, som flygel medan den södra gamla gården blev skola, postlokal m.m. Efter 1933 blev den södra återupprättad som herrgård, medan den norra förföll och revs på 1950-talet. Idag återstår endast den södra delen av dubbelherrgården, som bör stamma från 1700-talets början. Gården, som är uppförd av brukspatronerna Nils och Erik Borgström, är ett fint exempel på den karolinska byggnadsstil med rödmålade väggar och säteritak.

Borgviks kyrkas historia är intimt förknippad med Borgviks bruk och dess ägare. På initiativ av brukspatron Erik Nilsson Borgström påbörjades kyrkobygget 1716 och två år senare stod kyrkan färdig. Kyrkans interiör är en av de vackraste i Värmland med sina praktfulla takmålningar, utförda av Göteborgsmålaren Michael Carowsky 1745.

Numera har Billerud Uddeholm AB:s skogsförvaltning revirkontor i Borgvik och här drivs också snickerifabrik och lantbruk. Vattenkraften utnyttjas nu för en kraftstation, som ligger vid dämningen ovanför Borgviksälvens nya lopp. Denna byggdes färdig strax innan andra världskriget. Den forna träsliperibygnaden i slaggsten och tegel, används nu som elförråd. Intill den, ned mot sjön, låg valsverket.

Verksbyggnaderna från järnbrukstiden är i stort sett rivna. Hyttan med råstuns murar har emellertid bevarats som ruin.

En hel del bruksarbetarbostäder har bevarats. De flesta är byggda under 1800-talets slut. Söder om herrgården bildar tre smedbostäder en ansats till bruksgata.

Aktuella skyddsföreskrifter

I den fysiska riksplaneringen har Borgvik utpekats som ett av kulturminnesvårdens riksintressen i Värmlands län.

Borgviks kyrka omfattas av kungörelsen rörande det offentliga byggnadsväsendet och kyrkogården av begravningskungörelsen. Kring kyrkan råder nybyggnadsförbud enligt byggnadslagens 86 §.

Borgviks herrgård med vissa uthus äger skydd enligt byggnadsminneslagen. Beträffande skyddsföreskrifter och skyddsområdets omfattning hänvisas till bifogade kopia av byggnadsminnesförklaringen med tillhörande karta.

Hyttruin, slagghögar, husgrunder, äldre bro och vägmärke skyddas enligt fornminneslagens bestämmelser.

Strandskyddsförordnande , innebärande nybyggnadsförbud, gäller för Borgvikssjön och Borgviksälven inom 100 meter från stranden.

Ett tillfälligt nybyggnadsförbud råder inom området i avvaktan på utarbetande av detaljplanebestämmelser.

Utvärdering och rekommendationer

Borgvik är Värmlands kanske bäst bevarade bruksmiljö från äldre tid och ett belysande exempel på hur de värmländska naturtillgångarna järnmalm, skog och vattenkraft utnyttjats under olika tidsperioder.

Borgvik var länge ett av de mer betydande järnbruken i Värmland med tillhörande såg- och kvarnrörelse samt lantbruk.

Bruksbebyggelsen uppvisar en ansats till medveten planering, som annars inte är så vanlig i värmländska bruksorter, men som nått sin rikaste utformning vid de stora uppländska järnbruken.

Centralt och med utblick över hela bruket ligger den stora herrgårdsanläggningen, skyddad som byggnadsminne, kyrkan rakt söder därom och i norr lantbrukets byggnader. Vid de två fall, som Borgviksälven här bildar, har verksbyggnaderna naturligt förlagts. Utspridda i grupper för olika yrkeskategorier i närheten av respektive arbetsplatser har flerfamiljsbostäder för arbetarna uppförts. Så t ex ligger smedbostäderna samlade för sig, sågarbostäderna för sig, lantbruksarbetarbostäderna för sig osv. På så vis speglas i Borgviks bebyggelse det gamla patriarkaliska systemet, som var så utpräglat vid bruken, vilka fungerade som slutna miniatyrsamhällen, där det mesta av livets nödtorft fanns att tillgå.

Nedläggningen av järnhanteringen vid mitten av 1920-talet innebar slutet för den traditionella bruksepoken i Borgvik. Den gamla brukskaraktären har trots detta alltjämt bibehållits ovanligt väl, vilket medfört att Borgvik i den fysiska riksplaneringen bedömts som ett av kulturminnesvårdens riksintressen i Värmland.

Borgviks bebyggelse upplevs fortfarande som en helhet, trots att största delen av de industriella byggnader som fanns vid början av 1920-talet har försvunnit. Bebyggelsen består dock av enskilda grupper av hus. Dessa grupper binds samman samtidigt som de skiljs åt av vägar och av olika typer av mark: naturmark, odlingsmark och trädgårdar.

Ett fåtal byggnader i Borgvik är kulturhistoriskt värdefulla som solitärer, i första hand kyrkan, herrgården, hyttruinen och kvarnen. Övriga byggnader har, var för sig, ett högst varierande värde, från näst intill byggnadsminnen till tämligen ointressanta och anspråkslösa förvarings-skjul och bodar. Däremot utgör hela miljön en kulturhistoriskt sett mycket värdefull helhet. Detta innebär att även byggnader, som normalt inte tillmäts så stor betydelse, här måste anses vara väsentliga att slå vakt om. Det gäller inte minst sådana byggnader som hönshus, svinhus, källare,

avträden, vedbodas och andra uthus. Det gäller även den nyare bostadsbebyggelsen (med enstaka undantag).

Den övervägande delen av Borgviks bebyggelse är trä- och slaggstenhus, inbördes mycket enhetliga i form, stil, material och färg. De variationer som finns uttrycker klart byggnadernas olika funktioner. Trähusen är i huvudsak byggda av timmer eller plank och klädda med stående lockpanel eller lockläktpanel, som målats faluröd. På uthusen förekommer ofta även stående slät panel. Slaggsten (sinnersten, en restprodukt vid järnframställningen) har använts till åtskilliga arbetarbostäder, till källare och förrådsbyggnader. Den har även kommit till användning i klensmedjan och magasinerna. Slaggsten har likaså använts i råstulämningarna vid hyttan och i kvarnen. Kvarnen är dock delvis och masugnsruinen helt och hållet byggd i natursten. Slaggsten ingår även i kyrkogårdsmuren, i broar och i husgrunder. Det är falurött trävirke och kärvt mörk, grå-blå-grön slaggsten, som är de dominerande byggmaterialen i Borgvik, med tegel och puts som enstaka inslag och den vitputsade kyrkan som ett över hela Borgviks tydligt riktmärke.

De flesta byggnader är täckta med rött en- eller tvåkupigt lertegel. Skiffer förekommer dock på ett fåtal hus liksom enstaka eternittak. På senare tid har Billerud Uddeholm AB lagt profilerad, svart plåt på vissa uthustak.

Lika betydelsefullt för miljön som byggnaderna är landskapet och växlingarna mellan naturmark, odlingsmark, park och trädgårdar. Det är mycket viktigt att landskapets karaktär bevaras. Idag kan man se eller skymta andra grupper av hus var man än befinner sig i Borgvik. Skulle skogen bli tätare förlorar man detta visuella samband. Skulle, å andra sidan, skogsridåerna försvinna riskerar Borgvik att uppfattas som ett glest, utspritt samhälle utan sammanhang.

För förståelsen av Borgviks historia som industrisamhälle är förbindelsen med sjön och vattendragen av stor vikt.

Vägdragningarna och vägarnas skiftande bredd och beläggning berättar på sitt sätt om Borgviks framväxt och om rörelsemönstret inom brukssamhället. Av samma skäl som det är angeläget att bebyggelsen bevaras är det önskvärt att man i planeringen tar hänsyn till det befintliga vägnätets karaktär. Exempelvis bör man, om nuvarande grusvägar måste förses med hård köryta, ge dem en beläggning som mera liknar en grusad väg än den vanliga asfalten. Vägomläggningar bör undvikas.

Borgviks väl bebehållna karaktär måste nog i huvudsak tillskrivas en framsynt och medveten planering från Billerud AB:s sida under dåvarande revirchefen Ulf Lilliehööks ledning i expansionsperioden från 1940-talets slut och under 1950-talet. Brukssamhällets karaktär har vårdats och värderats och såväl underhåll av äldre bebyggelse som inplacering och utformning av ny har skett

på ett sätt som tillvaratagit brukets traditioner och fört dem vidare. Bra exempel på ny bebyggelse på den gamla traditionens grund är bostäderna i Haget (nr 1-10), de två "Sjödammshusen" (nr 52,53) och revirkontoret (nr 163). Enstaka mera omfattande renoveringar som företagits har däremot ofta gått ganska hårt fram över det enskilda husets karaktär. Ett exempel är Norra Liåsbyggnaden (nr 55), en timrad arbetarbostad från 1795, som nu närmast framträder som ytterligare ett nybygge från 1950-talet. Huset bryter sig dock inte ut ur Borgviksmiljön som helhet. Ett annat aktuellare och i viss mån olyckligare exempel är sockenstugan (nr 18). Ursprungligen kyrkvaktarbostad från mitten av 1800-talet har huset nu kraftigt förändrats genom om- och tillbyggnad. Det är fortfarande ett rött trähus med röda takpannor men man har frångått de traditionella materialen falu rödfärg och lertegel. Resultatet håller sig till nöds inom gränsen för vad miljön tål men ombyggnaden är ett exempel på något som bör undvikas. I närheten ligger två andra byggnader. Den brunlaserade villan nr 11 upplevs som mycket störande i Borgviksmiljön. Om huset målades med falu rödfärg och helst täcktes med traditionellt lertegel skulle det istället smälta in på ett acceptabelt sätt, kanske rentav berika miljön med 1970-talets formspråk i träpanelens och falu rödfärgens traditionella dräkt. På andra sidan vägen ligger hus nr 12, en trävilla av typisk 1950-talskaraktär. Den är målad med en täckande gul färg. Trots den uppenbara avvikelsen accepterar man den lättare än dess granne nr 11, möjligen beroende på att en täckande färg är mer traditionell än lasyrfärger. Färgsättningen har i det speciella fallet ett historiskt intresse: huset är Borgviks första egnahem och det är uppenbart att man på detta sätt velat markera att det inte var ett bolagshus.

Bebyggelseinventeringar brukar vanligen utmynna i en utvärdering där kulturhistoriskt och/ eller miljömässigt värdefulla områden utpekas, och där en lista upprättas över enskilda hus eller husgrupper, vilka ansetts vara "särskilt beaktansvärda", som termen brukar lyda.

I Borgvik omfattar hela inventeringen just ett sådant kulturhistoriskt och miljömässigt värdefullt område. Att då inom detta område avskilja mindre delområden som särskilt värdefulla känns föga meningsfullt, även om självfallet en gradering kan göras, framför allt med utgångspunkt från de tidigare nämnda "solitärerna".

Av delvis andra skäl känns det även tveksamt att presentera en lista över särskilt beaktansvärda byggnader. Tveksamheten härvidlag är inte i första hand baserad på svårigheten att urskilja de byggnader, som bör tas upp på en sådan lista, även om det här som alltid finns gränsfall och man aldrig kan räkna med att göra den i alla avseenden riktiga och slutgiltiga

värderingen. Tveksamheten beror istället på den risk som kan finnas att man uppfattar den övriga bebyggelsen som mindre betydelsefull. Det har redan sagts men förtjänar att upprepas att Borgviks kulturhistoriska och miljömässiga värde inte enbart är knutet till ett antal särskilt beaktansvärda byggnader. Om Borgviks karaktär skall bevaras måste även de många i sig anspråkslösa byggnaderna bevaras - och bevaras oförvanskade. Av detta ställningstagande följer att en lista över särskilt beaktansvärda byggnader i Borgvik egentligen skulle komma att omfatta nästan alla hus inom området och således bli meningslös. Det vore i så fall mera användbart att presentera en förteckning över den handfulla byggnader, som känns främmande och vars försvinnande eller förändring skulle berika miljön. Det rör sig exempelvis om ett antal hitflyttade baracker (nr 47, 49, 57) några garage (nr 160, 161) eller färgsättningen på hus nr 11.

Nybebyggelse inom det inventerade området är möjlig endast i begränsad omfattning och torde i den centrala delen, motsvarande riksintresseområdet, knappast vara tänkbar. Vid nybebyggelse måste stora krav ställas på placeringen i förhållande till befintlig bebyggelse. Färg, form och byggmaterial bör likaså ansluta till de traditionellt använda i området. Detta innebär i första hand faluröda trähus i 1 eller 1 1/2 våning med tak av lertegel och med fristående garage och förvaringsbodar i motsvarande utformning. Det behöver däremot inte och bör inte innebära ett kopierande av gångna tiders sätt att bygga. Vi bör även i framtiden kunna utläsa av byggnadernas utformning ungefärlig tillkomsttid. På så sätt kan Borgviks bebyggelse fortsätta att fungera som en öppen historiebok om brukets utveckling och förändring.

Därför är det av största vikt att de gamla traditionella materialen kommer till användning, exempelvis äkta falu rödfärg, täckande färg, mestadels vit, och ej moderna lasyrfärger till snickerier samt kalkbruk. Detta är inte bara en fråga om utseendet, - viktigt nog - , utan det är ofta även tekniskt betingat. Nya byggmaterial kan vara för starka, för täta, tekniskt sett för "bra", för att kunna kombineras med gamla material. Slaggsten får exempelvis inte väl av att fogas med dagens hårda cementbruk. Vid reparationer av slaggstenshus bör således kalkbruk komma ifråga.

Den befintliga bebyggelsen bör bevaras och underhållas med oförändrad karaktär. Av avgörande betydelse är att byggnader av slaggsten bevaras. De oputsade slaggstensbyggnaderna utgör, vid sidan av faluröda trähus, det mest karaktäristiska inslaget i Borgviks miljö. Borgvik kan uppvisa Värmlands sannolikt största samlade bestånd av slaggstenshus, däribland åtskilliga bostadshus, vilket i sig är ovanligt. Till skillnad från trähus kan man inte räkna med möjligheten att uppföra nya slaggstensbyggnader

som komplement eller ersättning. Tillgången på slaggsten för reparationsändamål är svårberäknad. Det är således synnerligen viktigt att dessa byggnader ägnas en kontinuerlig tillsyn och vård eftersom de i princip är oersättliga. I Borgvik har en del av de kvarstående slaggstensbyggnaderna skadats genom eftersatt underhåll.

I samverkan med bebyggelsen spelar natur- och markförhållanden stor roll för Borgviks miljö. Kalavverkning av skog inom området bör ej ske. Öppna områden bör hävdas genom bete, slåtter eller röjning. Det befintliga vägnätet bör bevaras. Vägomläggningar eller andra större markarbeten bör undvikas. Om grusvägar permanentas bör man ge dem en avvikande ytbeläggning i förhållande till de redan asfalterade.

Inom det inventerade området bör all om- och tillbyggnad liksom nybebyggelse vara byggnadslovspliktig. Byggnadslov bör meddelas endast i samråd med antikvariska myndigheter och efter noggrann prövning i enlighet med här antydda rekommendationer.

Förteckning över särskilt beaktansvärda byggnader

Förutom kyrkan med tillhörande byggnader, herrgården med tillhörande byggnader (nr 80, 81, 83, 88) och hyttruinen, som är skyddade enligt kulturminnesvårdens speciallagstiftning, har följande byggnader bedömts som särskilt beaktansvärda:

Invent. nr	19	notboden
	20	"Sparreholm", arbetarbostad
	21	"Sparreholm", arbetarbostad
	30	magasin
	31	f d hammkontor och konsumaffär
	32	"Häktet", arbetarbostad
	38	"Görnäbben", arbetarbostad
	40	"Hötta", f d skola och bostad
	42	"Görnäbben", arbetarbostad
	44	"Görnäbben", arbetarbostad
	54	"Södra Liåsbyggningen", arbetarbostad
	64	"Kleva", arbetarbostad
	65	"Kleva", arbetarbostad
	75	maskinhus till sågen
	82	brygg- och bagarstuga, flygel till herrgården
	84	lider och magasin
85	86	"Östra flygeln", f d kassörs- och förvaltarbostad
	89	iskällare
	99	"Änkelund", f d änkebostäder
	102	"Södra Borgvik", böningshus
	103	"Södra Borgvik", sommarbostad
	111	"Futten", f d bespisning och arbetarbostad
	115	varmbadhus
	116	klensmedja
	117	magasin
	118	"Spön-ommen", f d sågspånsugn, tvättstuga, förråd
	122	kvarnen
	125	"Sågbyggningen", arbetarbostad
	128a	"Holmen", arbetarbostad
	128c	bagarstuga och bostad
	129	"Västerås", ålderdomshem, f d arbetarbostad
	133	mjölnarbostaden
	138	"Nedre Fallet", arbetarbostad
	143	"Fallet", arbetarbostad
	144	"Fallet", f d svin- och hönshus
	145	"Fallet", uthus
	157	"Parken", arbetarbostad
	174	"Kobråten", arbetarbostäder
	180	f d träsliperi
	183	"Landsbro", arbetarbostad
	184	Magasin

802/69

VÄRMLANDS MUSEUM

Ank. 1912 1267 Dnr. 111

Riksantikvariens beslut den 13 februari 1969 i Ärende angående byggnadsminnesförklaring jämlikt lagen den 9 december 1960 om byggnadsminnen av Borgviks herrgård på fastigheten Borgviksbruk 1:1 i Borgviks socken och Eds kommun, Värmlands län.

Sedan fråga väckts om att förklara Borgviks herrgård på fastigheten Borgviksbruk 1:1 i Borgviks socken och Eds kommun för byggnadsminne har meddelande därom der 17 juni 1968 översänts till inekrivningsdomaren i Mellansysslets domsaga, varjämte förslag till skydds-föreskrifter upprättats. Fastighetens ägare, Bille-ruds AB, samt byggnadsnämnden i Eds kommun har förklarar sig icke ha något att erinra mot en byggnadsminnesförklaring eller mot de föreslagna skyddsföreskrifterna.

Enär Borgviks herrgård bevarar egenarten hos gången tids byggnadsskick och med hänsyn därtill är att anse såsom synnerligen märklig samt under beaktande av vad i övrigt i Ärendet förekommit, förklarar riksantikvariens, jämlikt 1 § lagen den 9 december 1960 om byggnadsminnen härmed Borgviks herrgård på fastigheten Borgviksbruk 1:1 i Borgviks socken och Eds kommun för byggnadsminne.

I samband härmed meddelar riksantikvariens jämlikt 2 § nämnda lag följande skyddsföreskrifter:

./.

1. De på den till dessa föreskrifter hörande kartan med rött markerade byggnaderna må ej utan riksantikvariens samtycke rivas, flyttas eller till sitt yttre ombyggas eller på annat sätt förändras.
2. Det på den i punkt 1 nämnda kartan med streckad begränsningslinje markerade området må ej utan riksantikvariens hörande ytterligare bebyggas eller bli föremål för annan, väsentlig förändring.
3. De i punkt 1 nämnda byggnaderna skall ägnas för deras bestånd erforderligt löpande underhåll.

Den som icke åtnöjes med detta riksantikvariens be-

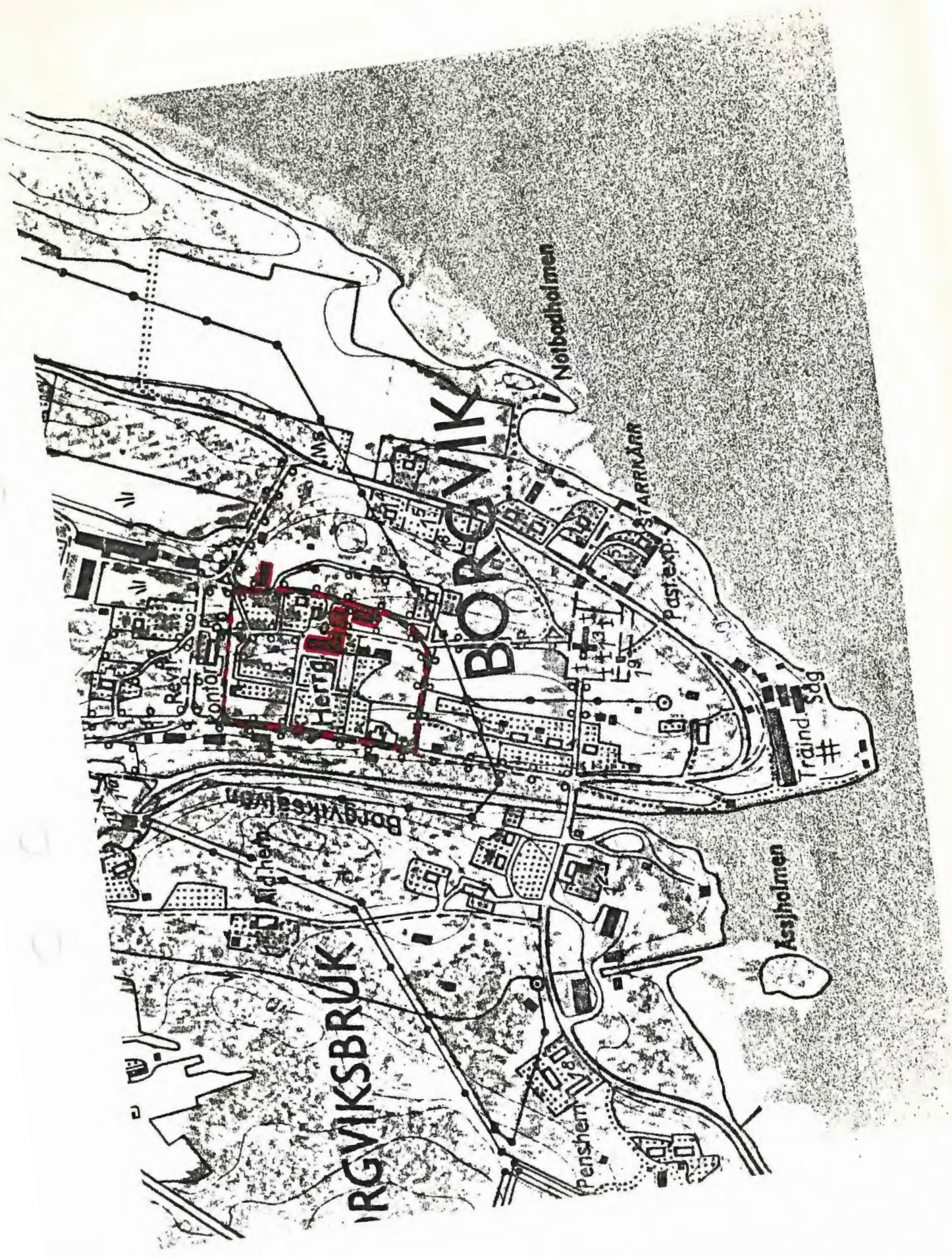
slut äger att därj söka ändring genom besvär, vilka skall ställas till Konungen och ingivas eller med posten insändas till Utbildningsdepartementet. Vid öfventyr av talans förlust skall besvären ha inkommit till nämnda departement inom tre veckors tid från det klaganden fick del av beslutet, delgivningsdagen oräknad. Menighet, som klagat, äger fem veckors besvärstid från delfåendet.

Sven B F Jansson
Riksantikvarie

Per-Olof Westlund
Avdelningsdirektör

Kopia till

Billeruds AB
✓Landsantikvarien i Karisted
Länsarkitekten i Värmlands län
Byggnadsnämnden i Eds kommun
Inskrivningsdomaren i Mellansysslets domsaga
Byggnadsminneshandlingarna



Norbodholmen

BORGVIK

STARRKÄRR

Pastorsgården

Tränd. Sdg

Borgviksallén

Kassholmen

BORGVIKSBRUK

Penshem

Kontor

Hertig

Revi

Kärr

Till Byggnadsnämnden i Grums kommun

Ang Borgviksbruk

Bruksmiljön i Borgvik är så märklig att det betraktas som ett riksintresse att bevara den.

Av kommunöversikten (mars 1977) framgår att dittills gjorda utredningar kommer att kompletteras med inventering av kulturhistoriskt värdefulla byggnader och miljöer. För Borgviks del har undertecknad gjort en inventering utifrån arkitektoniska synpunkter. Jag har därefter upptagit samarbete med Värmlands Museum för att få en redovisning av de kulturhistoriska aspekterna. Det fortsatta arbetet, vari även Länsstyrelsens kulturhistoriska enhet kommer att delta, bör kunna läggas till grund för bedömning av lämpligt innehåll i avsedda detaljplanebestämmelser eller eventuellt andra former av miljöskydd.

Kyrkan och herrgården med närmaste omgivning samt hyttan åtnjuter skydd med stöd av respektive Byggnadslagen, Byggnadsminneslagen och Fornminneslagen. Vidare gäller strandskyddsförordnande längs Borgvikssjön och älven. För bruksmiljön som helhet - åtminstone ett 40-tal karaktärsbyggnader ingår i den - saknas emellertid i stort sett författningsenligt stöd för bevarandebestämmelserna.

Billeruds AB har som ägare till den viktigaste delen av området visat förståelse för detta och skött byggnader, anläggningar och vegetation på ett sådant sätt att be-

hovet av utökade skyddsbestämmelser eller förordnanden inte förefallit trängande.

På senare tid har emellertid ett par omständigheter ändrat detta förhållande på ett oroande sätt.

1) Genom ändring av 54 § 2 mom Byggnadsstadgan kan vid en- och tvåfamiljshus utan byggnadslov uppföras mindre byggnader och vidtas anordningar som, trots att de förefaller vara av mindre omfattning och betydelse, kan få en förödande inverkan på miljön.

Varje införande av tids- och traditionsfrämmande arkitektoniska element, det må vara fasad- och takmaterial, takformer, färg, fönster, dörrar eller annat med avvikande prägel, bidrar för övrigt till att förvanska byggnadernas karaktär och fördärva miljöns skyddsvärda kvaliteter.

Gällande byggnadslagstiftning ger kommunen små möjligheter att slå vakt om dessa värden på annat sätt än genom upplysning och frivilliga överenskommelser. Tack vare huvudmarkägarens intresse för bruksmiljön i Borgvik har dock inga större förvanskningar inträffat på åtskilliga år i det känsliga området.

2) På sistone har det blivit aktuellt att avstycka tomtmark runt befintliga hus för försäljning, varigenom antalet sakägare kommer att öka och helhetssynen på sättet att vårda miljön går förlorad.

En god bevakning av riksintresset medger inte att enskilda värderingar får fritt spelrum, vare sig de grundas på estetiska, tekniska, ekonomiska eller andra skäl. Det är således nödvändigt att på bästa sätt söka verka för att en god byggnads- och miljövård iakttages vid alla slag av åtgärder, även sådana som inte kräver byggnadslov.

Den nya plan- och bygglag, som är under utarbetande, kommer sannolikt att ge förbättrade möjligheter att skydda kulturhistoriskt värdefulla miljöer som Borgvik. Redan en förstärkning av 38 § BS enligt regeringens proposition 1979/80:149, vilken beräknas bli fastställd och träda i kraft den 1 juli, gör situationen bättre,

men då måste kommunen kunna hänvisa till att områdets skyddsvärde uppmärksammas.

På grund av vad nu anförts föreslår jag Byggnadsnämnden att hos Kommunfullmäktige begära en hemställan till Länsstyrelsen att förordna om nybyggnadsförbud med stöd av 86 § BL inom det område som framgår av bifogade karta.

Den inledningsvis nämnda inventeringen bör prioriteras och snarast möjligt läggas till grund för sådana beslut om skyddsåtgärder att bästa möjliga miljöskydd uppnås och nybyggnadsförbudet därefter kan upphävas.

Det vore vidare värdefullt om intresset för den unika miljön och dess bevarande kunde ökas bland invånarna i kommunen, särskilt i Borgvik och där även de fritidsboende, t ex genom ordnande av särskilda informationstillfällen. Medverkan av Länsstyrelsen och antikvarisk myndighet kan därvid påräknas.

Karlstad 1980-04-23

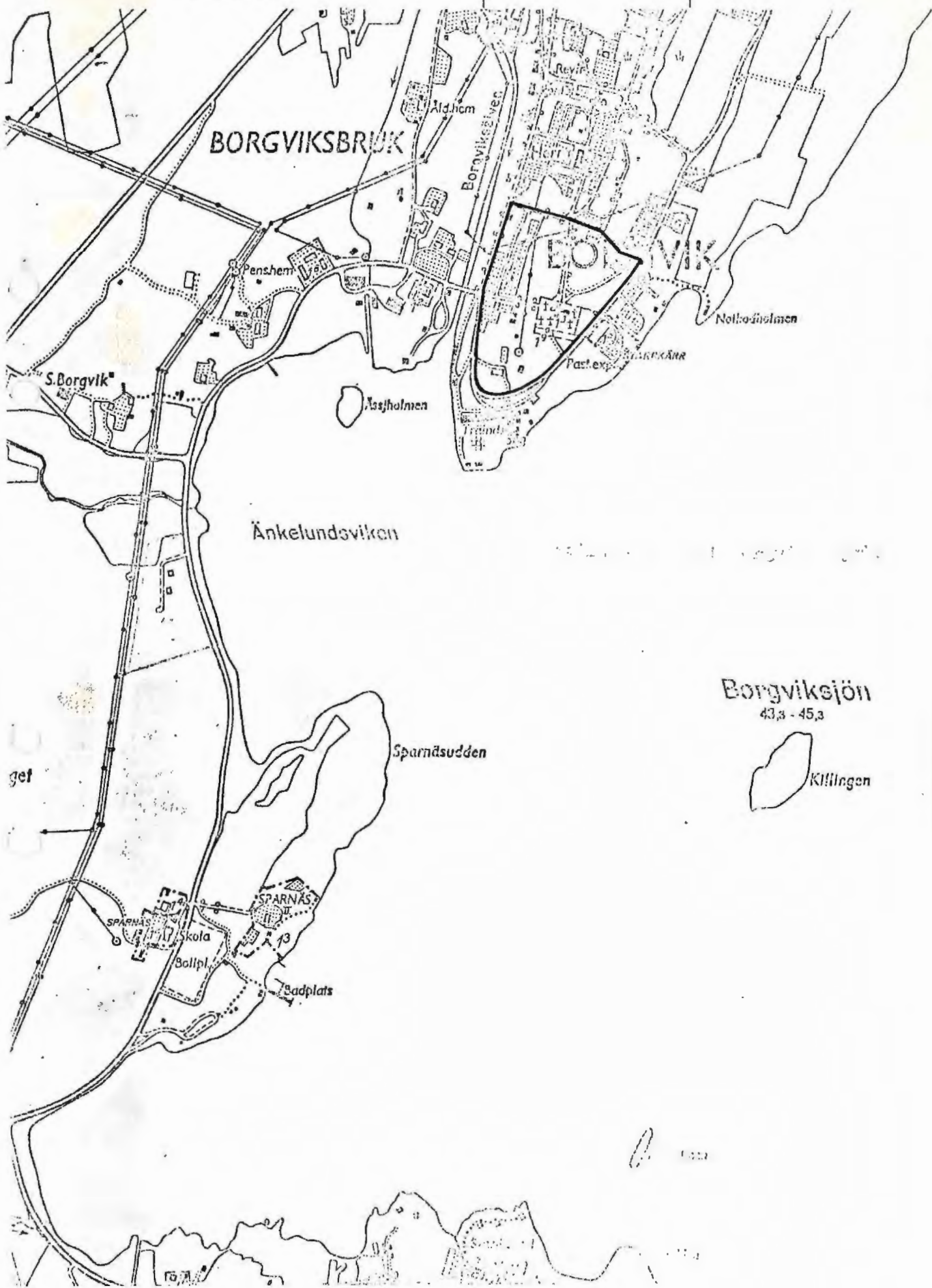


Lars-Erik Havstad

MISK KARTA ÖVER SVERIGE

101
7h VÄRMERUD

MELLANSYSLETS D:A
EDS K:N
BORGVIKS S:N



BORGVIKSBRUK

12°53'

Borgviksälven

Aldhem

Penshem

S. Borgvik

Åsöholmen

Nollöndholmen

Past. exp. ...

Änkelundsviken

Sparnäsudden

Borgviksjön
43,3 - 45,3

Källingen

SPARNÄS

SPARNÄS

Skola

Bolipl.

Badplats

FÖRKORTNINGAR TILL BYGGNADSBESKRIVNINGARNA

Stommateriel

S	sten
KS	konststen (Ytong, Mexi)
Tg	tegel
T	timmer
Sv	skiftesverk
Rv	resvirke
B	bräder/plank
Btg	betong
SS	sinnersten

Fasadmateriel

SLL	stående locklistpanel
SLP	stående lockpanel
PFv	panel på förvandring
LSP	liggande slät panel
SSP	stående slät panel
LFS	liggande fasspântpanel
SFS	stående fasspântpanel
LPS	liggande pärlspântpanel
SPS	stående pärlspântpanel
StockP	stockpanel
Fjäll	fjällpanel
Stick	stickor
Rapp	rappning/revertering med bruk
Sprit	spritputs
Slät	slätputs
Papp	papp
FT	fasadtegel
Et	Eternit
Pl	plast
Al	aluminium
BT	betongtegel. plattor

Färg och färgtyp

FR Faluröd, röd slamfärg (specialförkortn.) Övriga färger anges med en kombination av två förkortningar, en för kulören och en för färgtypen. Om detaljer av byggnaden har avvikande färg anges detta efter snedstreck i rutan.

Kulör

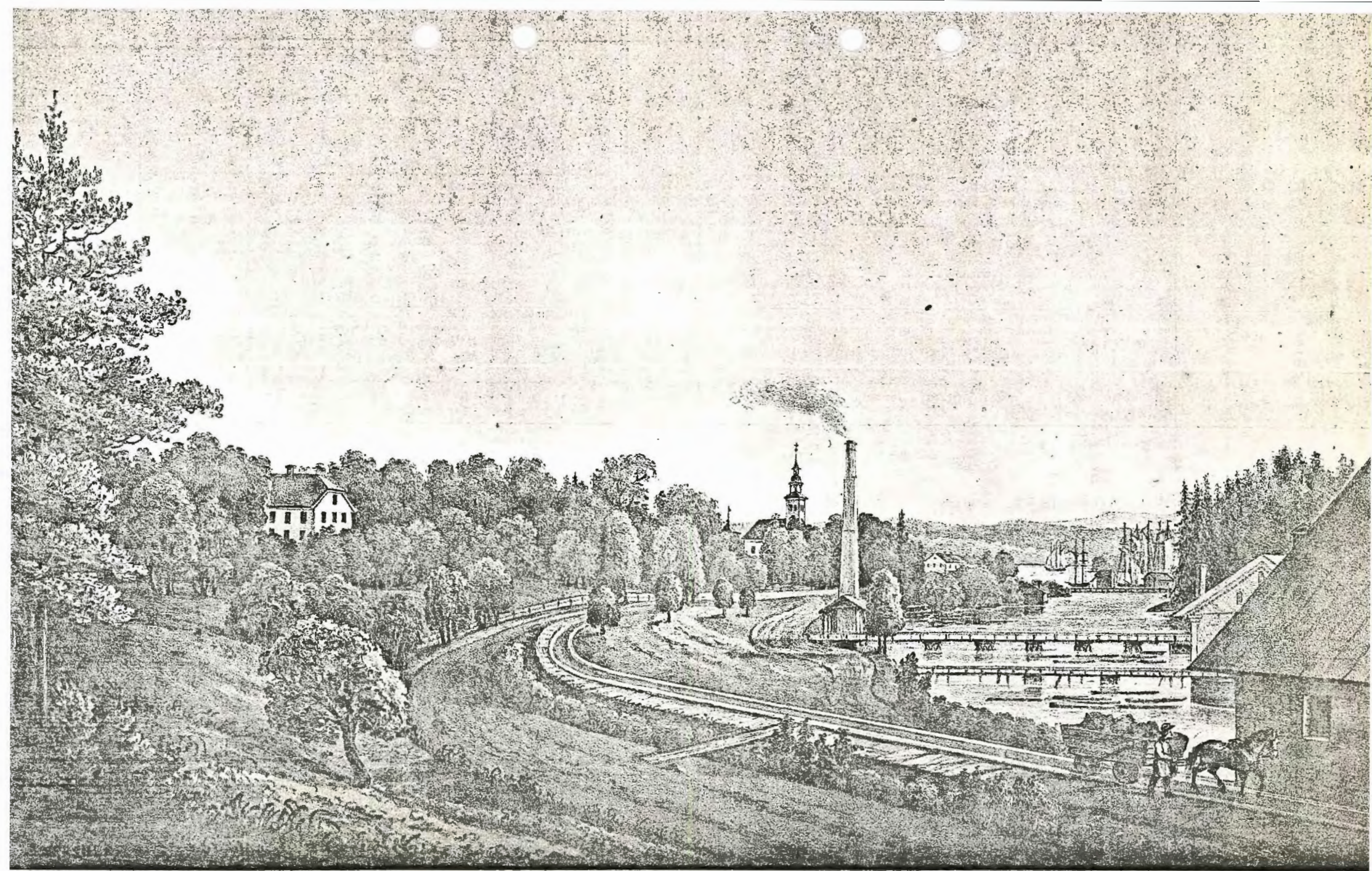
B	blå
Bg	beige
Br	brun
G	gul
Grå	grå
Gö	grön
Rosa	rosa
R	röd
S	svart
V	vit
X	omålat eller avflagnat

Färgtyp

S	slamfärg
O	oljefärg
I	impregneringsfärg
P	plastfärg

Taktäckning

1T	enkupigt tegel
2T	tvåkupigt tegel
BT	betongtegel
Et	eternit eller liknande materiel
Stick	stickor
Sp	spån
Br	bräder
P	plåt
Torv	torv
H	halm eller strå
Kopp	koppar
Sk	skiffer



Ur "UTSIGTER FRÅN WERMLAND" ritade och litograferade av Tora Thersner med beskrivning. 1863.

Borgvik

är beläget i Borgviks kapellförsamling af Nors konsistoriella pastorat af Grums härad och Carlstads län.

Det egentliga jernbruket, uppfördt på hemmanet Starrhärrs grund vid sjön Wermeln's utlopp i Wenern, kallades Borgviken. Namnet härleder sig från en här i forntiden belägen borg mellan sjön Wenern, samt Grums- och Borgviks-fjärdarne, hvarest lemningar af dess grundmurar ännu synas.

Den 14 Dec. 1660 meddelade Bergskollegium tillåtelse för borgaren i Carlstad Sven Pålson att återigen upprätta sin då genom våld afbrända *hammare* vid Starrkärr, hvaraf vill synas som skulle ett jernbruk redan före den tiden här hafva funnits, ehuru väl närmare under rättelse härom saknas. År 1686 egdes bruket med underlydande af Nils Assmunsson, och ärfdes af dess söner, hvilka kallade sig Borgström. Bruket förblef i denna släkt till medlet af 1700-talet. Sedermera voro Brukspatronerne Schagerström och Kock egare deraf och förblef det i deras släkt till år 1839 då Kammarherre C. A. Sköldebrand köpte det och var ensam egare deraf till 1844 då ett bolag bildades med egarne af Kungskogens masugn i Jernebo härad; men återköptes af förut nämnde C. A. Sköldebrand 1854 och 1855, som nu blef ensam egare af så väl Borgvik som Kungskogen till 1863 då Borgvik förenades med de så kallade Brunsbergs-verken, belägna vid sjön Wermeln's norra strand, under namn af Borgviks Aktie-bolag. Kammarherre Sköldebrand ombyggde stångjernsmedjan och förändrade smidet till Lancashire method med gasvällugn, ombyggde qvarnen med 11 par stenar och anlade 6000 fots jernväg för hästkraft emellan sjöarne Wermeln och Wenern.

Sedermera har Borgviks bolag ombyggt ångverken samt uppfört masugn för tackjernstillverkningen, i hvilken första blåsningen skulle börjas i slutet af innevarande år 1865, med malm från Persbergs odalfält i östra Wermland.

Vid bruket tillverkas årligen 23,000 centn. stångjern, manufaktur och ämnesjern.

Mansgården med sitt fördelaktigt vackra läge erbjuder en behaglig anblick öfver sjön Wermeln. På den andra sidan strömmen visar sig Borgviks kyrka, om hvilken förmåles att Carl XII, vid inbrottet i Norge 1718, gifvit nådigt bifall till dess uppbyggande. Samma konung skall, med anledning af Borgviks fördelaktiga läge, ha påtänkt att der anlägga en stad.

Egendomen består af 6 hela hemman, deraf en del i Gilleberga och Grums här intill gränsande socknar med en egovidd af 10,000 tunnland. Tillverkningen af plank och bräder uppgår till 10 å 12,000 tolfter årligen, hvilka direkte från bruket fraktas med såväl egna som främmande fartyg till Göteborg och andra orter. Från brukets hamn vid Wenern utföres dessutom årligen ungefär 8 å 10,000 tolfter plank och omkring 20,000 centn. stångjern.

Egendomens taxeringsvärde är 406,790 Rdr Rmt.

Ur "UTSIGTER FRÅN WERMLAND"

ritade och litograferade av Tora Thersner
med beskrivning. 1863.

est situé c

La

Wermeln.

Ce

les ruines

Et

Starrkärr

n'en racc

lesquels s

et Kock,

une assoc

racheta e

aux établ

vik. Le

avec un

force de

un haut

avec min

de fer en

L

apposé d

accordé c

belle plac

L

partie da

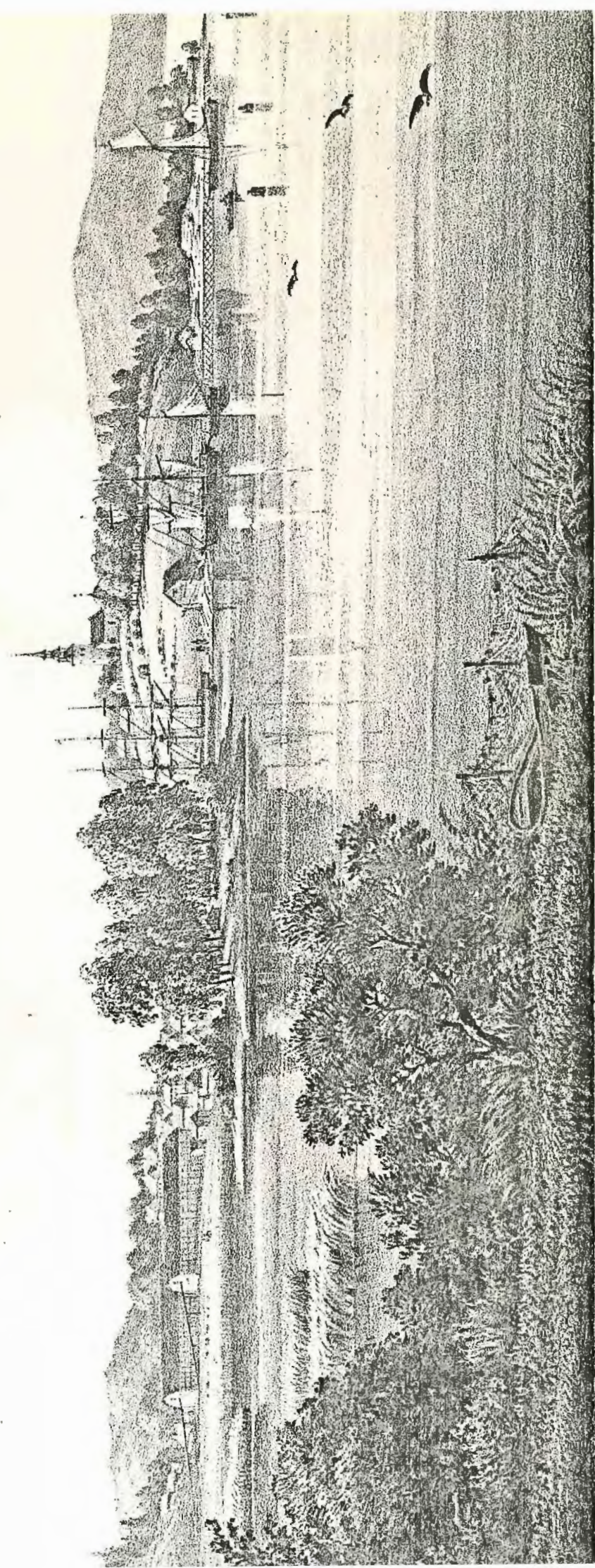
L

imédiat

ou à Got

10,000 d

L



Ur "Wermland i teckningar", Franz von Schéele och Uno Troili, 1858-1867.

BORGVIK

Borgviks bruk är beläget i Borgviks socken af Nors pastorat på den udde, som bildas utaf en vik af Wenern, kallad Borgvikssjön, på södra och östra sidorna, samt på den vestra af Borgvikselfven, som förer Wernelns vatten till Wenern.

Verkstäderna bestå af: 1 masugn för tackjernsbläsning, 1 qvarn med 10 par sammäldsstenar och 1 par för sikt- samt grynverk, en finbladig såg med två dubbla rammar och 2 kantverk, stångjernssmedja med 3 lancashire-smältugnar och gasvällugu betjenade af 3 hamrar, samt en manufaktursmedja med 2 spik- och en knipphammare; derjemte stämp- och slipverk samt en lin-ledning, för fortledande af drifkraft för trösk- och stämpverk.

Sjön Werneln, som vid medelvattenstånd i denna sjö och i Wenern ligger circa 36 fot högre än den sedmare, bildar vid sitt utflöde i Wenern tre fall, hvaraf det första, circa 2 fot, är obegagnadt. Vid andra fallet, circa 22 fot högt, delar sig vattnet omkring en bergholme midt i strömmen, bildande sålunda två fall. Här äro uppförda: vid norra fallet masugnen och vid det södra qvarnen, sågen samt drifverket för stämp- och tröskverkets linledning. Vid det tredje och sista fallet äro på strömmens vestra sida smedjorna belägna, och vidtager här sjön Wenern, hvilken vid jernbodarne, som äro byggda tätt intill verkstäderna, har ett vattendjup af öfver 10 fot, hvadan de fartyg, som bortfrakta brukets tillverkningar, derstädes kunna intaga fulla laster.

Bruket och herregården äro uppförda på hemmanet Starrkärrs grund. Den förutnämnda viken af Wenern, kallad Borgvikssjön, har sannolikt fått sitt namn efter den borg, som varit belägen vid slottsbroundet, hvilket förenar Grunns- och Åsfjordarne, och hvarefter lemningar ännu kunna spåras; och från Borgvikssjön har egendomen Borgvik säkerligen lånat sitt namn.

Någon rätt kännedom om tiden för brukets anläggning finnes ej på stället, men af äldre der befintliga handlingar synes: att Bergs-Collegium den 14 Dec. 1660 meddelade tillåtelse för borgaren i Carlstad Sven Pålsson att återigen upprätta sin då genom vadeld afbrunna hammare vid Starrkärr, hvaraf vill synas, som skulle ett jernverk redan före den tiden här hafva funnits.

År 1686 egdes bruket af Nils Asmundsson och ärfdes af hans söner, hvilka antogo namnet Borgström. I denna släkt förblef det till slutet af 1700-talet, då det öfvergick till Schagerströmska släkten, som i början ensam och på slutet delvis innehade

egendom
ensam
Fernebe
senterna,
fortfor
nordliga
under n
So
tysksmid
smedjan
Fö
ling af L
nern, byg
dessa båda
Eft
malmer frå
1865 och
De
och kantsäg
tades häraf
Tröskmaskin
och för att
ken har sitt
Denna såg l
Allt maskiner
Under
och 1867 af
jernvägar haf
transporteras
på farkosterna
hvarigenom i

BORGVIK.

en adde, som
orna, samt på
d 10 par
d två dubbla
ch gasvällugn
pippammare;
raft för trösk-

ligger circa
varaf det för-
ar sig vattnet
äro uppförda:
ket för stamp-
binnens vestra
larne, som
vadan de far-
ster.

Den förut-
a efter den
h Åsfjordarne,
endomen Borg-
på stället, men
dec. 1660 med-
ta sin då genom
t jernverk redan

ner, hvilka an-
et, då det öfver-
delvis innehade

egendomen till 1839, då Kammarherren C. A. Sköldebrand inköpte det hela och var ensam egare till 1844, då han med sig associerade egarne af Kungsskogens masugn i Fernebo härad. 1854 och 1855 tillhandlade sig Sköldebrand f. d. Kungskogs-intres-senternas lotter och blef sålunda ensam egare af såväl Kungskogen som Borgvik och fortfor härmed till 1863, då Borgviksegendomen förenades med de vid sjön Wermeln nordligaste ända belägna bruksegendomarne, Brunsbergswerken kallade, till ett bolag under namn af Borgviks Aktie-Bolag.

Sedan Sköldebrand blef egare, ombyggdes stångjernssmedjan och dåvarande gamla tysksmide förändrades till lancashires med gasvällugn, likaledes ombyggdes manufaktur-smedjan samt qvarnen, hvilken sednare stora byggnad är helt och hållet uppförd af grästen.

För att lindra den betydliga tunga, egendomens underhafvande hade genom fors-ling af Brunsbergswerkens m. fl. effekter öfver edet mellan sjöarne Wermeln och We-tern, byggdes 1855 och 1856 en circa 3,000 fot lång jernväg för hästkraft mellan dessa båda punkter, för en kostnad uppgående till circa 30,000 R:dr.

Efter föreningen med Brunsberg uppfördes masugn för tackjernstillverkning af malmer från Persbergs odalfält, och tog första blåsningen sin början i medio af December 1865 och pågår ännu (Augusti 1867) utan afbrott.

Der masugnen nu är uppförd, fanns förut: ett tröskverk, en såg med 2 ramar och kantsåg samt en tegelkran. Alla dessa byggnader måste nu rymma fältet, och flyt-tades häraf tröskverket till närheten af den 1855 af brändt tegel uppförda koladugården. Tröskmaskin kom sålunda 1,000 fot aflägsnadt från vatten — dess gamla drifkraft — och för att nu fortfarande få begagna detta härtill, uppfördes 1866 en linledning, hvil-ken har sitt vattenhjul beläget invid den söder om qvarnen år 1864 nybyggda sågen. Denna såg har två s. k. dubbelramar och två kantsågar för reaktionshjul och turbiner. Allt maskineriet, som är af jern, är förfärdigadt vid Trollhättans mekaniska verkstad.

Under år 1866 anlades en jernväg för malntransport från Werten till Hyttan och 1867 äfvenledes en jernväg för transport af kol till sistnämnde verkstad. Dessa jernvägar hafva tillsamman kostat circa 10,000 R:de. Kolen, som komma från Wermeln, transporteras i därför konstruerade täckta kolryssar, som med sin fulla laddning lyftas på farkosterna, från dessa på jernvägsvagnarne och åter från dessa direkt in i kollhusen, hvarigenom icke allenast en betydlig arbetskostnad besparas, utan äfven den fördelen

vinnes, att man undviker den afstybbning, som annars alltid är en följd af omlastningar. Alla arbetarebostäderna äro äfven i sednare tider ombyggda, och då alla nybyggnader äro utförda på det mest solida och ändamålsenliga sätt, torde man svärigen finna ett bruk, der allt är i ett mera komplett skick än vid Borgvik.

Till Borgviks egendom höra omkring 6 hela hemman, hvaraf en del äro belägna i Gillberga intillgränsande församling. Sammanlagda egoviddn är omkring 10,000 tunnland.

Brukstillverkningen utgör circa: 70,000 centner tackjern, 25,000 ctnr stängjern samt 8,000 tolfter plankor, utom bräder. Tackjernet förädlas vid det nya bolagets verkstäder, hvars jern- och trävaror utföras till Göteborg från brukets hamn vid Wenern.

Belägen helt nära bruket med utsigt öfver detsamma, öfver sjön och kyrkan, är den välbyggda herregården, som omgifves af en vacker trädgård och andra planteringar, ett utmärkt vackert läge. Jemte de i sednare tider uppförda byggnaderna finnas der äfven sådane, som vittna om en ganska hög ålder, och i en af dessa användes den forna billardsalen nu till skolsal för brukets barn.

Öfverallt visar sig, att god ordning är rådande på stället, och åkerbruket, som ej heller är obetydligt, synes vara särdeles väl skött. Måhända har dess ståndpunkt ej haft så liten fördel af föresynen från den närbelägna Gärdsjö landbruksskola, om hvilken vi längre ned skola nämna några ord.

Den i sig sjelf rätt vackra kyrkan har ett utmärkt vackert läge ytterst på udden mellan Borgviksströmmen och Wenern. Af det på kyrkan anbragta årtalet synes att hon är uppförd år 1741, men dess uppförande medgafs af Carl d. XII, da han år 1718 på väg till Norge passerade stället samt der lærer tillbringat en natt, och vid hvilket tillfälle han skall hafva yttrat sin synnerliga beläthenhet med brukets fördelaktiga läge samt ordat om anläggandet derstädes af en stad.

Ungefär 3
för dervarande l

Herr Sten
vid Träfors i Ö
köpte Gärdsjö af
skolan, och är 1

En mera
lärlingarne tillfä
svärad af botte
dighet, och hu
handlas. Tillfall
112 tunnland 3
jemte 50 tald
Stora fält af så
gaf en ganska s
ger nu goda ski

En gausl
lärlingarne godt
slaget att dit fö

Den lilla
höriga egendome
garden och ett

Ofta besö
det mest gästfri



Ungefär $\frac{1}{4}$ mil från Borgvik ligger Gårdsjö egendom, som äges af föreståndaren för dervarande landtbruksskola, Herr O. E. Stenström.

Herr Stenström, som redan var föreståndare för denna skola, då den var förlagd vid Träfors i Ölne socken, ingick som medintressent i det bolag, hvilket år 1851 inköpte Gårdsjö af Herr Öfversten och Riddaren Ulfsparre för att dit förflytta landtbruksskolan, och år 1860 inköpte han hela egendomen af sina medintressenter.

En mera passande plats för landtbruksskola kunde svårligen finnas, ty den gaf lärlingarne tillfälle att med egna ögon se, huru en i hög grad vanskött egendom, bevärad af bottensyra och grund matjord, kan genom rationel skötsel bringas till bördighet, och huru olika jordarter, af hvilka nästan alla slag finnas, serskildt skola behandlas. Tillfälle till stora odlingsföretag funnos äfven, hvilka icke lemnats obegagnade. 112 tunnland äro redan odlade af den fasta marken och 15 tld af mossarne, hvarjente 50 tld mossar äro afdikade, för att under första gymnaude sommar brännas. Stora fält af så väl mossar som fast mark återstå ännu att odla. Egendomen, som förr gaf en ganska svag afkastning, hufvudsakligen beräknad för att mata ett stort bränneri, ger nu goda skördar.

En ganska vidsträckt skogsmark finnes, som skulle kunnat gifva landtbrukslärlingarne godt tillfälle att äfven se följderna af rationel skogshushållning, om ej förslaget att dit förlägga skogvaktarskolan hade fallit.

Den lilla vackra Gårdsjön, omsluten af åkerfält och löfklädda ängar ensamt tillhöriga egendomen, skänker en utmärkt täck utsigt från den på en höjd liggande herregården och ett ypperligt fiske åt dess egare.

Ofta besökes landtbruksskolan af såväl landsmän som utländningar, och alla röna ett mest gästfria mottagande.

O. E. Stenström

BORGVIKS BRUK, Grums kommun, Värmlands län.

Byggnad(er) Nr: 1-10

Film nr. G 1, 16

Benämning: "Haget", skogsarbetarbostäder och snickeriarbetarbostäder.

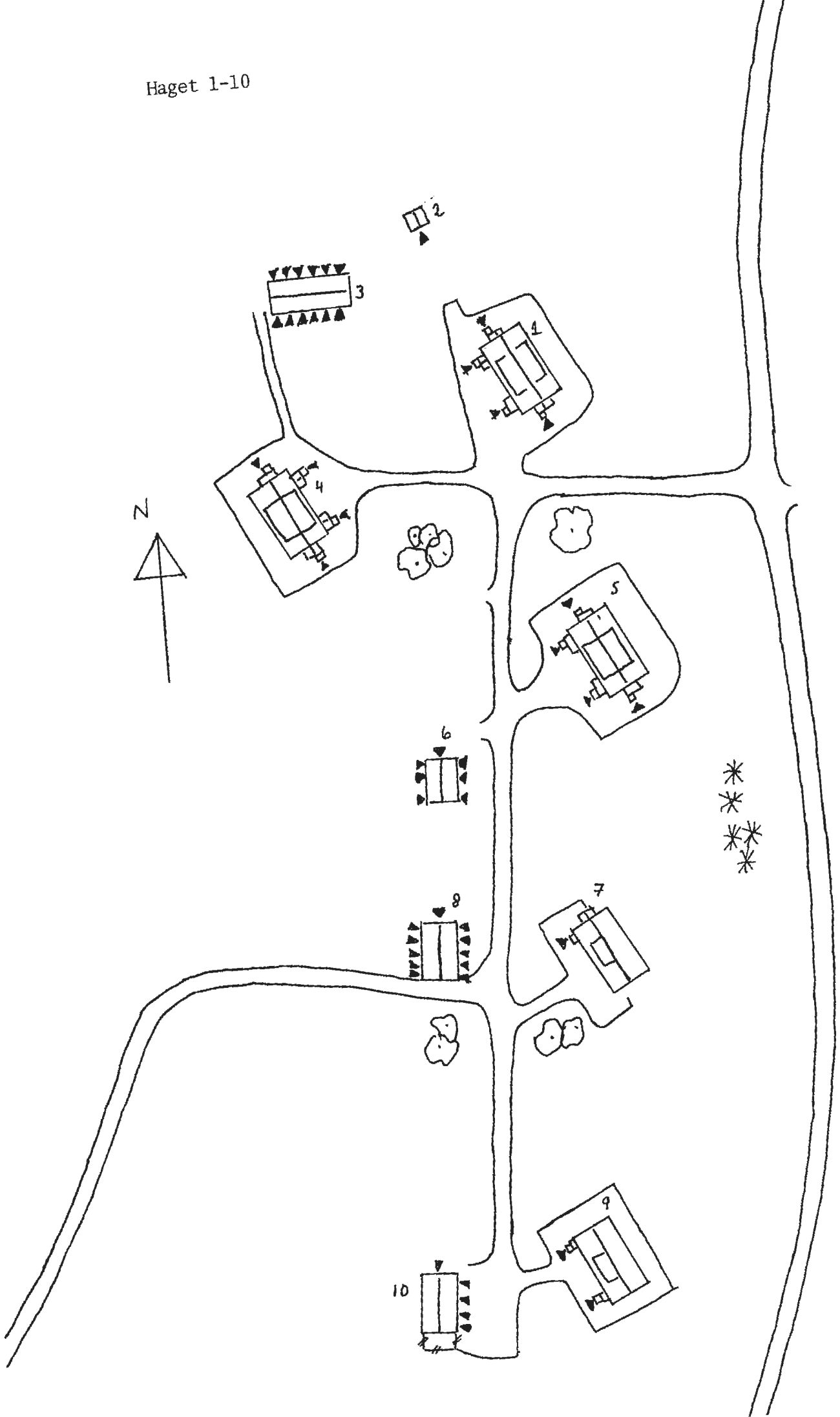
Uppgiftslämnare: Elon Gull, f.d. skogsarbetare

Hus nr	Husets funktion	Grund mtr.	Stom mtr.	Fasad mtr.	Fasad färg	Tak täckn.	Tak färg	Byggn. år b, l, u	Ombygg år
1	Haget 4 Boningshus 4 lgh	Btg sten	B	SLP	FR	2 T	R	1952 u	
2	Källa (-vatten-)	"	Btg sten	Slät	Grå	Korr F	-	1957 u	
3	Visthusbodan, dass	Btg plint	B	SLL	FR	2 T	R	1952 u	
4	Haget 5 Boningshus 4 lgh	Btg sten	"	SLP	"	"	"	"	
5	Haget 3 Boningshus 4 lgh	"	"	"	"	"	"	"	
6	Uthusbodan	Trä plint	"	"	"	"	"	1950-t. b	
7	Haget 2 Boningshus	Btg	"	"	"	"	"	1946-47 u	
8	Uthusbodan, dass	Btg plint	"	SSP gles	"	"	"	1946-47 u	
9	Haget 1 Boningshus	Btg	"	SLP	"	"	"	"	
10	Uthusbodan, dass garage	Btg plint	"	SSP gles	"	"	"	"	

Nr 7 har innehållit 4 lgh, men är för närvarande under ombyggnad till tvåfamiljsbostad.

Nr 9 har innehållit 4 lgh, men är ombyggd till tvåbostadshus.

Haget 1-10



BORGVIKS BRUK, Grums kommun, Värmlands län.

Byggnad(er) Nr: 11

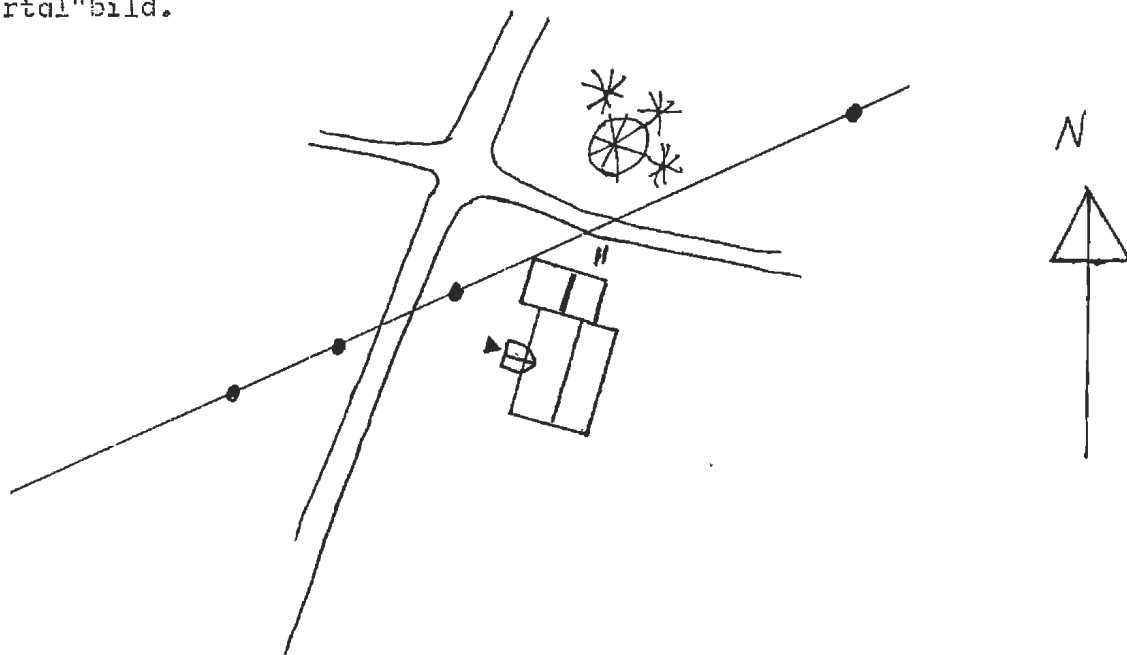
Film nr. G 2

Benämning:

Uppgiftslämnare:

Hus nr	Husets funktion	Grund mtr.	Stom mtr.	Fasad mtr.	Fasad färg	Tak täckn.	Tak färg	Byggn. år b,1,u	Onbygg år
11	Boningshus - villa	Btg	B	SLP	Lasyr nöt-Br	2 BT	S	1979 u	

Nr 11 Husets färg - en ljus nötbrun lasyr - passar dåligt in i Borgviks miljö såväl när det gäller färgtyp som kulör. Huset är en del av den bebyggelse som bildar "portal" till samhället när man kommer från norr. Huset stör denna "portal"bild.



BORGVIKS BRUK, Grums kommun, Värmlands län.

Byggnad(er) Nr: 12-13

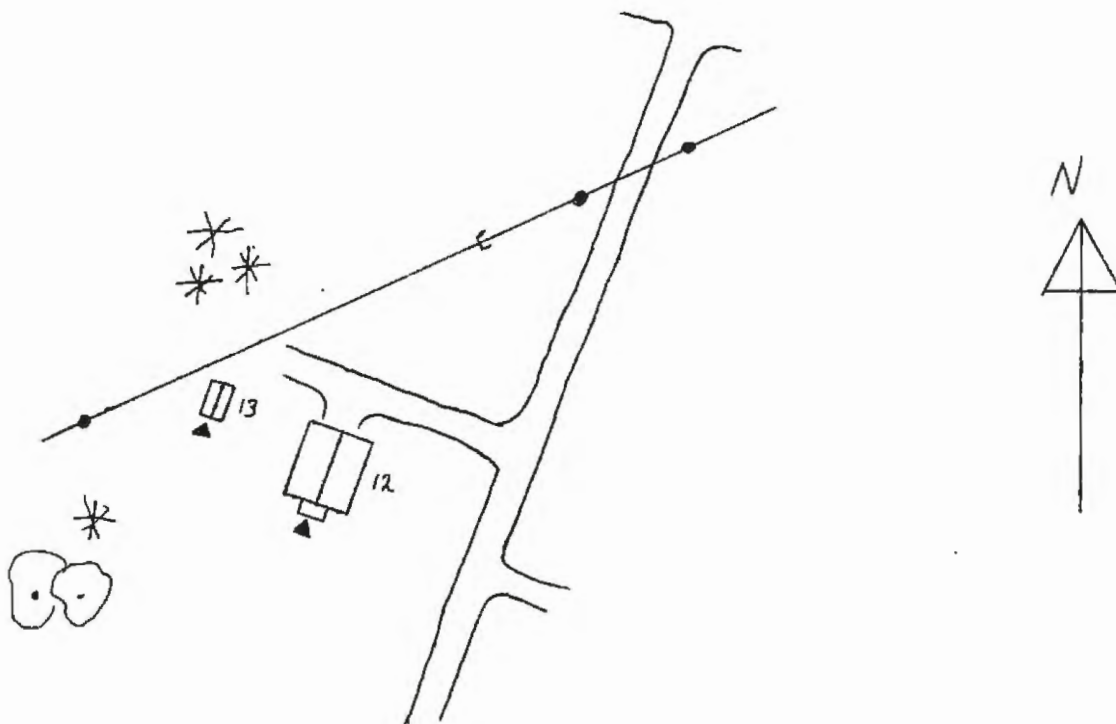
Film nr. G 2

Benämning:

Uppgiftslämnare: Ingemar Johansson, granne.

Hus nr	Husets funktion	Grund mtr.	Stom mtr.	Fasad mtr.	Fasad färg	Tak täckn.	Tak färg	Byggn. år b, l, u	Onbygg år
12	Eget hem	Btg	B	SLL	OG	2 BT	S	1950-t. u	
13	Lekstuga	Btg plint	T	T	Lasyr Br	P	Gö		

Nr 12 Det första privata hemmet i Borgvik (u).



BORGVIKS BRUK, Grums kommun, Värmlands län.

Byggnad(er) Nr: 14-15

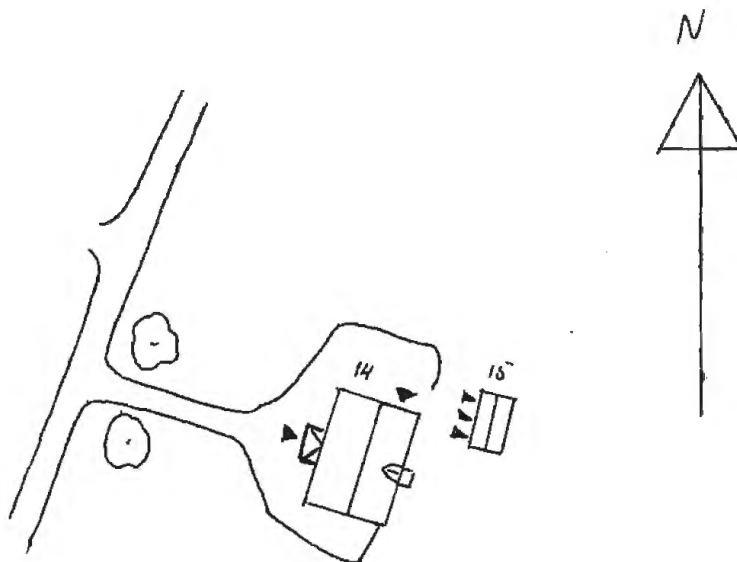
Film nr. G 2

Benämning: Sjukstugan , Aspliden

Uppgiftslämnare: Ingemar Johansson, granne.

Hus nr	Husets funktion	Grund mtr.	Stom mtr.	Fasad mtr.	Fasad färg	Tak täckn.	Tak färg	Byggn. år b,1,u	Ombygg år
14	Boningshus Garage i källaren	Btg/ slät	B (?) T (?)	SLP	FR	2 T	R	1800-t, slut. b	1950-t (?) b
15	Uthus	Btg plint	B	LFS	FR	2 T	R	1940-t. . . b	

Nr 14 har varit sjukstuga till ca 1934-35 med läkarmottagning och sjuksyster. Därefter blev "Västerås" nr 129 sjukstuga.



BORGVIKS BRUK, Grums kommun, Värmlands län.

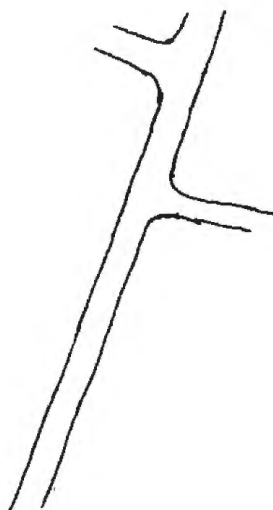
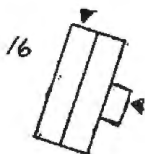
Byggnad(er) Nr: 16

Film nr. G 2

Benämning:

Uppgiftslämnare: Ingemar Johansson, granne.

hus nr	Husets funktion	Grund mtr.	Stom mtr.	Fasad mtr.	Fasad färg	Tak täckn.	Tak färg	Byggn. år b, l, u	Ombygg år
16	Boningshus - villa	Btg	B	SLP	FR	2 BT	S	1976 u	



BORGVIKS BRUK, Grums kommun, Värmlands län.

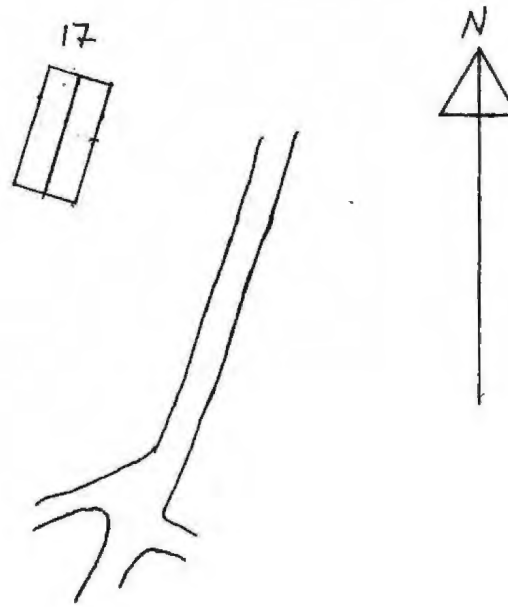
Byggnad(er) Nr:17

Film nr. G 2

Benämning:

Uppgiftslämnare: Ingemar Johansson, ägare, fd lantbruksinspektör.

Hus nr	Husets funktion	Grund mtr.	Stom mtr.	Fasad mtr.	Fasad färg	Tak täckn.	Tak färg	Byggn. år b, l, u	Ombygg år
17	Boningshus - villa	Btg	B	SLP	FR	2 BT	S	1976 u	



BORGVIKS BRUK, Grums kommun, Värmlands län.

Byggnad(er) Nr: 18

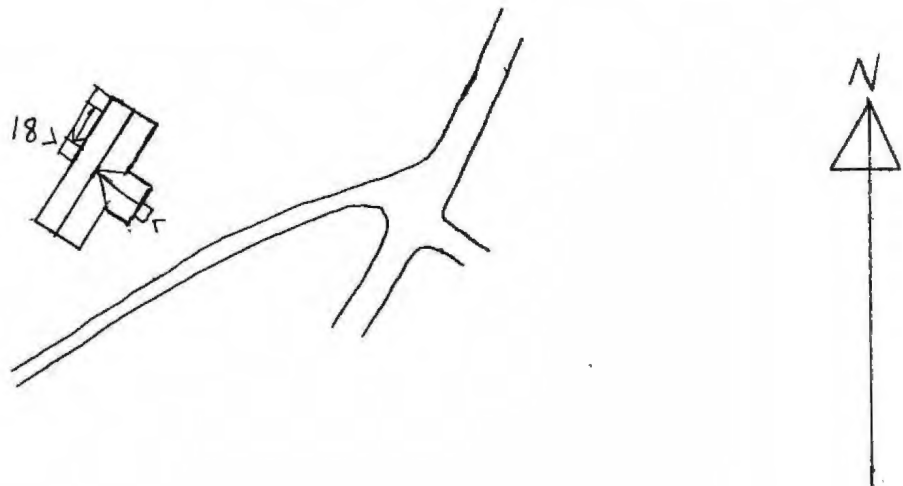
Film nr. G2

Benämning: Sockenstuga

Uppgiftslämnare: Ingemar Johansson, granne.

Hus nr	Husets funktion	Grund mtr.	Stom mtr.	Fasad mtr.	Fasad färg	Tak täckn.	Tak färg	Byggn. år b, l, u	Ombygg år
18	sockenstuga	Btg	T/B	SLP	R	2 BT	R	1800-t, mitt. b	1978

Nr 18 byggdes till och om 1978. Starkt renoverat. Köksspisen bevarad, inner-taket likaså. Huset har innehållit bibliotek. Byborna är stolta över hur fint huset har blivit, synd bara att renoveringen inte gjorts på ett kulturhistoriskt mer riktigt sätt. Vägledning måste till!
Byggdes som kyrkovaktmästarebostad för 150 år sedan. (u).



BORGVIKS BRUK, Grums kommun, Värmlands län.

Byggnad(er) Nr: 19

Film nr. G 2

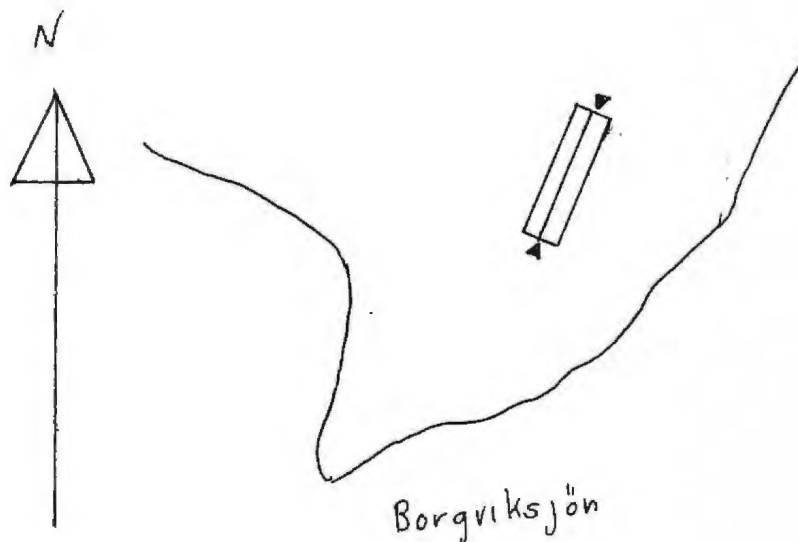
Benämning: Notboden

Uppgiftslämnare:

Hus nr	Husets funktion	Grund mtr.	Stom mtr.	Fasad mtr.	Fasad färg	Tak täckn.	Tak färg	Byggn. år b, l, u	Onbygg år
19	Notbod	T	T	T	-	Fal- tak	-	1700-t, (?) u, b	

Nr 19 inskrift på den östra av de norra porthalvorna: i 2 1886.
 På den västra av de norra porthalvorna: i i S 1811 och K i S 1811.
 I taket: Kyt 1914..

Portarna är säkert yngre än det de äldsta av dessa datum anger. Starkt förfallet.



BORGVIKS BRUK, Grums kommun, Värmlands län.

Byggnad(er) Nr: 20-24, 29

Film nr. G 2,3

Benämning: "Sparreholm" Arbetarbostäder till snickerifabriken.

Uppgiftslämnare: Ingemar Johansson

Hus nr	Husets funktion	Grund mtr.	Stom mtr.	Fasad mtr.	Fasad färg	Tak täckn.	Tak färg	Byggn. år b, l, u	Ombygg år
20	Boningshus 4 lgh	SS slät	B? T?	SLP	FR	2 T	R	1898? 1	
21	Fd boningshus m 4 lgh o. 4 vindsrum. Nu sommarbostad.	SS	SS	SS	-	1 T	R	1900 1	
22	Utusbodar Dass	Trä Btg	B B	SSP gles SLP	FR FR	1 T 2 T	R R	1800-t. slut b 1940-t. ? b	
23	Bod	Trä	B	SSP gles	FR	Korr P	Grå	1950-t. b	
29	Källare	SS	SS	SS/SSP gles	/FR	Galv P	Grå	1800-t. slut b	
24	Bod	SS/ S plint	B	SLP	FR	Korr P/Papp	Grå/ S		

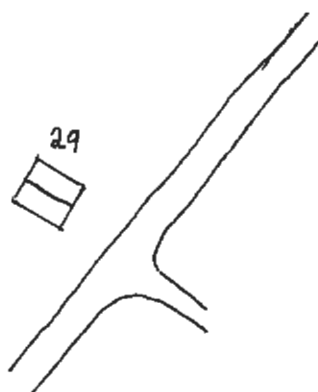
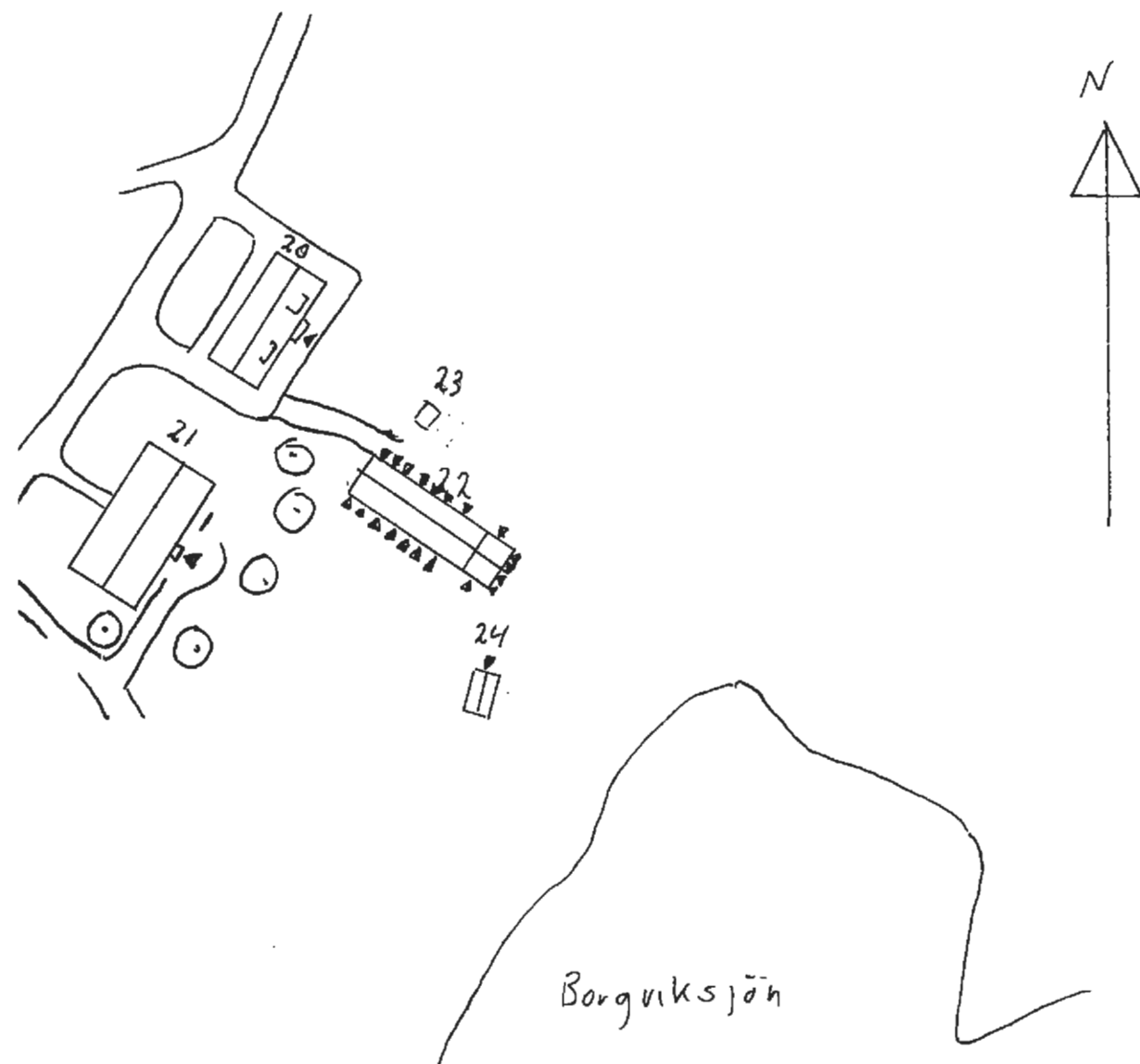
Nr 20 Renoverat 1952. En fin arbetarbostad.

Nr 21 Ett enkelt men vackert hus i en stil typisk för Borgviks arbetarbostäder.

Nr 22 Bodlänga med 7 boddörrar och fönster på varje långsida. I behov av underhåll. Dass med 8 mindre dörrar och en stor.

Nr 29 Det har troligen legat en likadan källare strax norr om denna. Där finns en sinnerstensgrund i samma storlek.

En av snickeriarbetarna som flyttade hit när huset var nytt, Edvard Karlsson, var från Sparreholm i Sörmland.



BORGVIKS BRUK, Grums kommun, Värmlands län.

Byggnad(er) Nr: 25-26

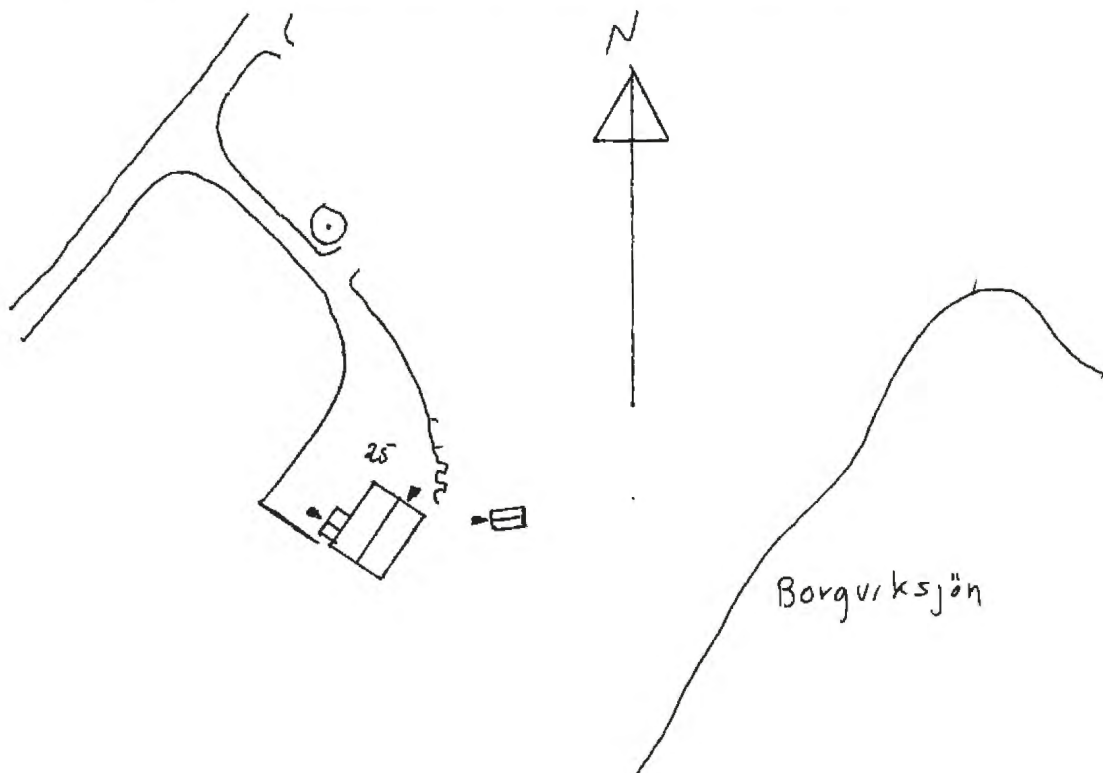
Film nr. G 3

Benämning: Boxholm

Uppgiftslämnare:

Hus nr	Husets funktion	Grund mtr.	Stom mtr.	Fasad mtr.	Fasad färg	Tak täckn.	Tak färg	Byggn. år b,1,u	Onbygg år
25	Boningshus	Btg slät	B	SLP	FR	2 T	R	1950-t. b	
26	Lekstuga	Btg plint	"	LFS	OR	Papp	S		

Nr 25 VerkmästARBostad till snickerifabrik. Huset kallas Boxholm efter den första familj som bodde där och som kom från Boxholm.(Verkmästare Nyién)



BORGVIKS BRUK, Grums kommun, Värmlands län.

Byggnad(er) Nr: 27-28

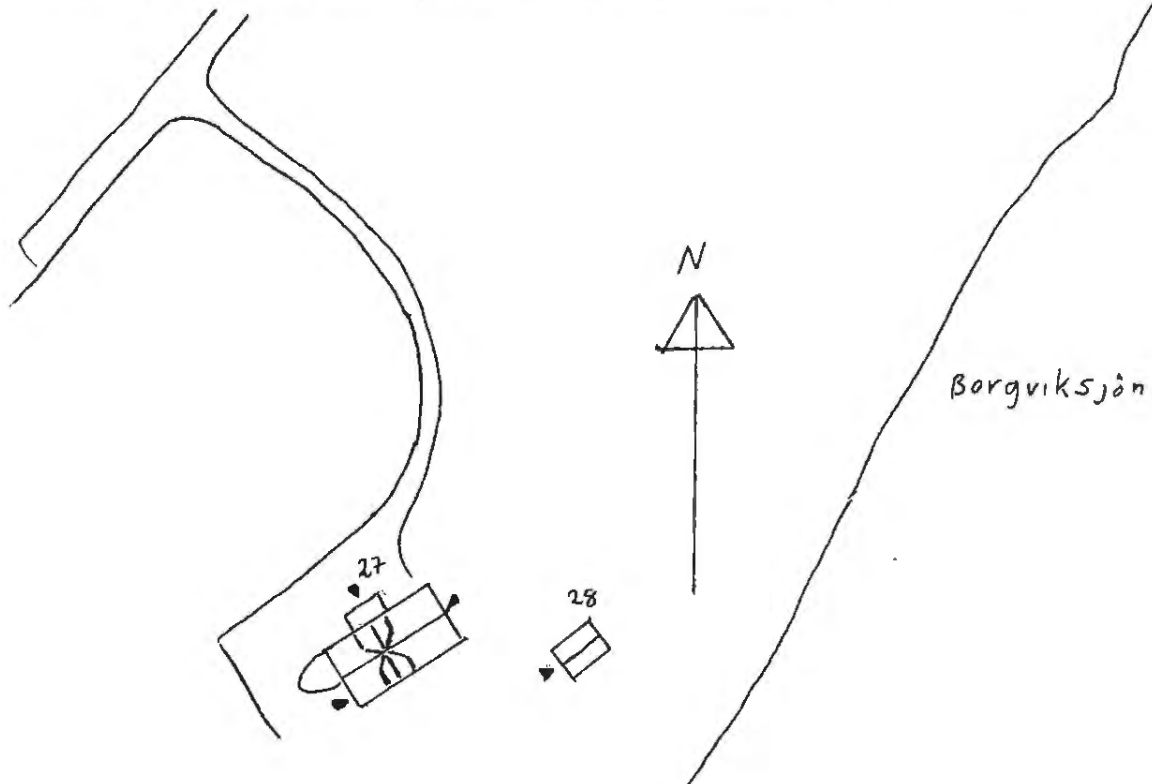
Film nr. G 3

Benämning: Prästgården, fd:

Uppgiftslämnare:

Hus nr	Husets funktion	Grund mtr.	Stom mtr.	Fasad mtr.	Fasad färg	Tak täckn.	Tak färg	Byggn. år b, l, u	Ombygg år
27	Prästgård	Btg	B	SLP	O V	1 T	R	1950-t, b	
28	Bod / herbred	Trä plint	T	T/Spån	FR	1 T	R	1800-t. b	
29	Källare	Btg sula							
29	Källare	SS	SS	SS/SSP gles	-/FR	Galv P	Grå	1800-t. slut. b	

Nr 28 Grundligt renoverad. Flyttad från gamla prästgården i Sparnäs.





BORGVIKS BRUK, Grums kommun, Värmlands län.

Byggnad(er) Nr: 30

Film nr. G3,5

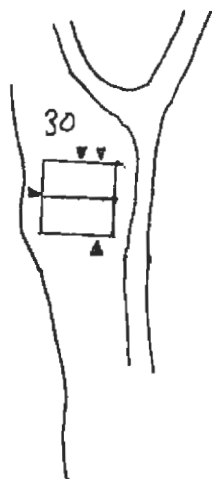
Benämning:

Uppgiftslämnare:

Hus nr	Husets funktion	Grund mtr.	Stom mtr.	Fasad mtr.	Fasad färg	Tak täckn.	Tak färg	Byggn. år b,l,u	Ombygg år
30	Magasin	S	T	SLL/ SLP	FR/ FR	2 T	R	1800-t. b	

Nr 30 magasinet nyligen sprutmålat med FR. Behöver underhåll. Järngaller i fönstren på norrsidan. Samtliga fönsterglas borta. Uttrycksfull enkel, funktionell arkitektur. Magasinet användes för förvaring av gods vid omlastning från båtar. På 30-talet var det centralförråd i huset med utlämning av byggnadsmaterial, spik, tvål m.m. till lantbruket, skogen och byggnadsavdelningen.

Borgviksjön



BORGVIKS BRUK, Grums kommun, Värmlands län.

Byggnad(er) Nr:31

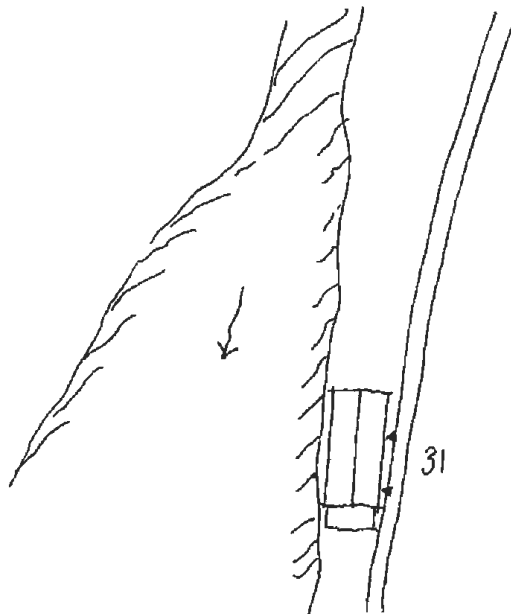
Film nr. G 3,5

Benämning:

Uppgiftslämnare:

Hus nr	Husets funktion	Grund mtr.	Stom mtr.	Fasad mtr.	Fasad färg	Tak täckn.	Tak färg	Byggn. år b,1,u	Ombygg år
31	Lagerhus, affär	S/ SS	T/B	SLL/ SLP	FR/ FR	2 T	R	1800-t. b	
	Tillbygg.			SLL	FR	Plåt	Grå		

Nr 31 byggnaden nyligen sprutmålade falurött, Grunden mot sjösidan håller på att rasa. Borgviks första Konsumaffär låg i denna byggnad innan den nya (nr 50) blev byggd. Innan dess hade hamnfaktorn sitt kontor här.



BORGVIKS BRUK, Grums kommun, Värmlands län.

Byggnad(er) Nr: 32-34

Film nr. G 3,4

Benämning: "Häktet". (Ursprungligen "Strömsborg")

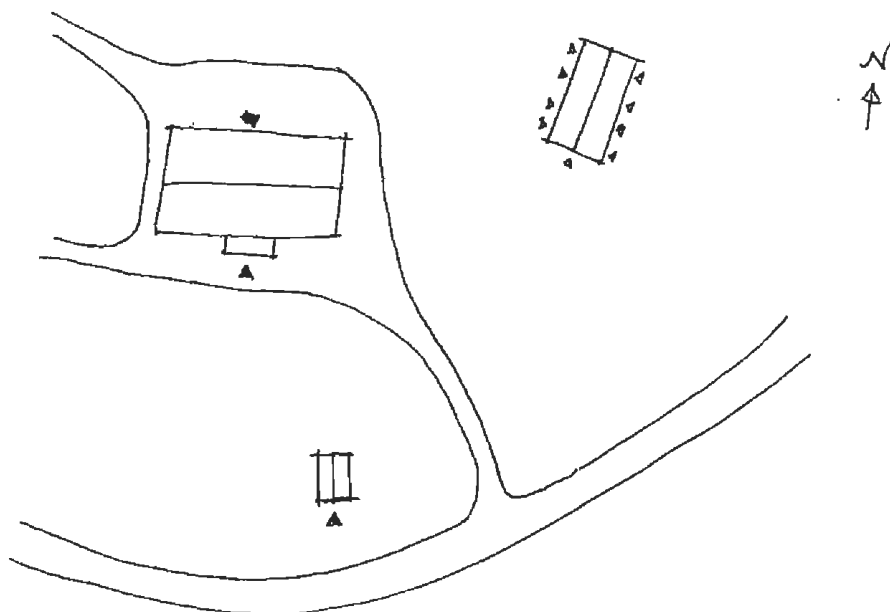
Uppgiftslämnare:

Hus nr	Husets funktion	Grund mtr.	Stom mtr.	Fasad mtr.	Fasad färg	Tak täckn.	Tak färg	Byggn. år b, l, u	Ombygg år
32	Boningshus. Flerbostads-	SS	SS	SS	-	1 T	R	1800-t. slut. b	
33	Dass och bodar	S plint.	B	SSP gles	FR	2 T	R	1800-t. b	
34	Källare	S	S/B	S/SLP	-/FR	Korr P	Gö	"	

Nr 32 Huset har fina gavelgesimser i slaggsten. I norra långväggen finns en dubbelport. Byggnadsarbeten pågår i huset.

Nr 33 4 dörrar på vardera långsidan.

Nr 32 var det första bostadshus som byggdes i slaggsten. Ca 1870-75 (u).



BORGVIKS BRUK, Grums kommun, Värmlands län.

Byggnad(er) Nr: 35-37

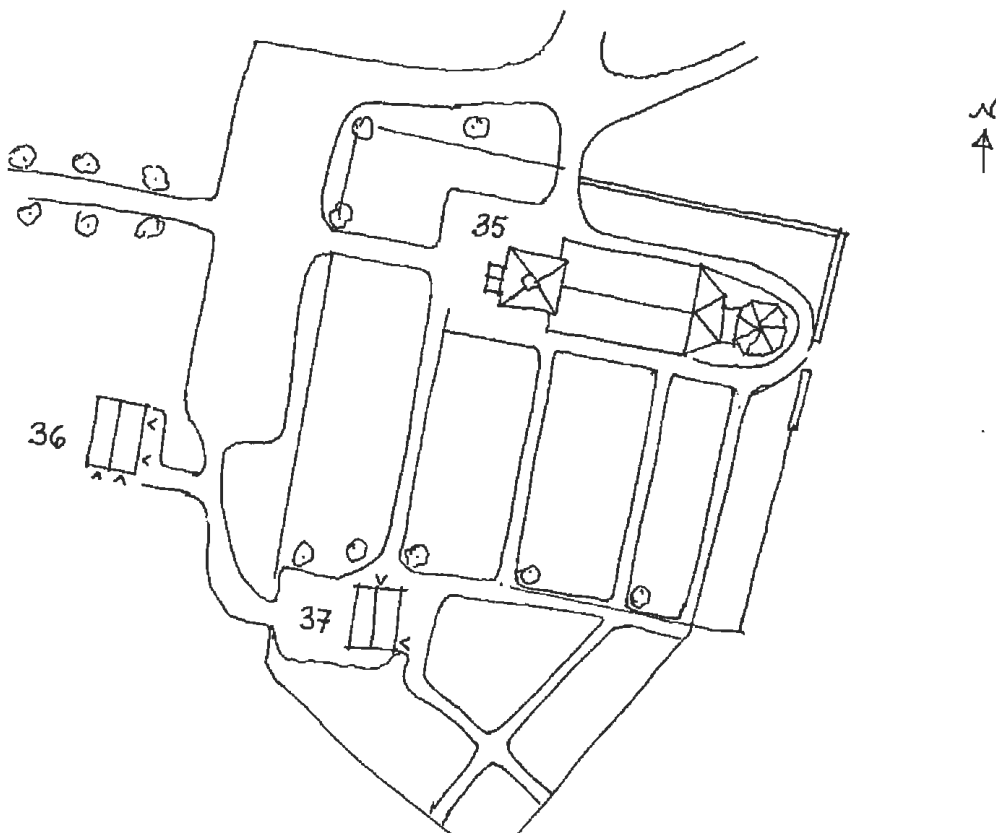
Film nr. G 4

Benämning: Borgvik kyrka

Uppgiftslämnare:

Hus nr	Husets funktion	Grund mtr.	Stom mtr.	Fasad mtr.	Fasad färg	Tak täckn.	Tak färg	Byggn. år b, l, u	Onbygg år
35	Kyrka	S	S	Slät	Kalk V	P/1T	S/R	1700-t. l	
36	Bod. Toaletter	Btg plint	B	SLP	Lasyr V	1 T	R	1973-74 u	
37	Bårhus	S	Tg (?)	Slät	V	1 T	R	1950-t. slut. u	

Nr 35 Kyrkogårdsmuren delvis av slaggsten. Kyrkan ligger intill Borgviks högsta punkt. Ett lugnt, vackert läge, omgivet av såväl naturmark som odlingsmark. Kyrkan är väl synlig från hela byn.
Byggnadsår: Kyrkan 1716-20, tornet 1735-41, gravkor 1744.



BORGVIKS BRUK, Grums kommun, Värmlands län.

Byggnad(er) Nr: 38-45

Film nr. G 4,5

Benämning: "Görnäbben"

Uppgiftslämnare:

Hus nr	Husets funktion	Grund mtr.	Stom mtr.	Fasad mtr.	Fasad färg	Tak täckn.	Tak färg	Byggn. år b,1,u	Onbygg år
38	Smedsbyggning nr 3 Flerbostadshus	SS.Btg puts	Obränt spån	Sprit	Grå	2 T	R	1880-t. (?) b	
39	Matförråd, kylhus	Btg- sten	Btg- sten	Slät	Grå	1 T	R	1970-t. (?) b	
40	Fd bostad nu förråd "Hötta"	S	T	T/SLP	FR/FR	1 T	R	1800-t. början b	
41	Dass	Btg	B	SSP gles	FR	Stick	-	1940-t. b	
42	Smedsbyggning nr 2 Flerfamiljshus	S(?)	Obränt spån	Sprit	Grå	2 T	R	1880-t. (?) b	
43	Uthus	Btg plint	B	SLL	FR	2 T	R		
44	Smedsbyggning nr 1 Flerfamiljshus	S.Btg puts	Tg	Sprit	Grå	2 T	R	1880-t. (?) b	
45	Uthus	S	B	LFS/SLL	FR/FR	2 T	R		

Nr 38 Enligt uppgift är hus nr 38,42 byggda av spåntegel, troligen tillverkat på Slaggudden. Uthusen 45 och 43 har enligt uppgift varit längre. Dessa tre bostadshus bildar en antydning till bruksgata i Borgvik. Husen fanns 1886. Försäkrades 1897. Putsade på senare tid (1950-t.?)

Ursprungligen 4 lgh + 2 rum. Tillbyggdes sist av Smedbyggningarna. Kallas "Görnäbben". (Uppkört och "görligt" i leran vid bygget. Därav namnet (?).)

Nr 39 Fönsterlöst. Takventilation.

Nr 40 Timrad byggnad med åstak med 13 åsar (inkl. hammarbanden). Flera lag yttertak: först spåntak, sedan brädtak och sist tegeltak. Murad "kakelugn".

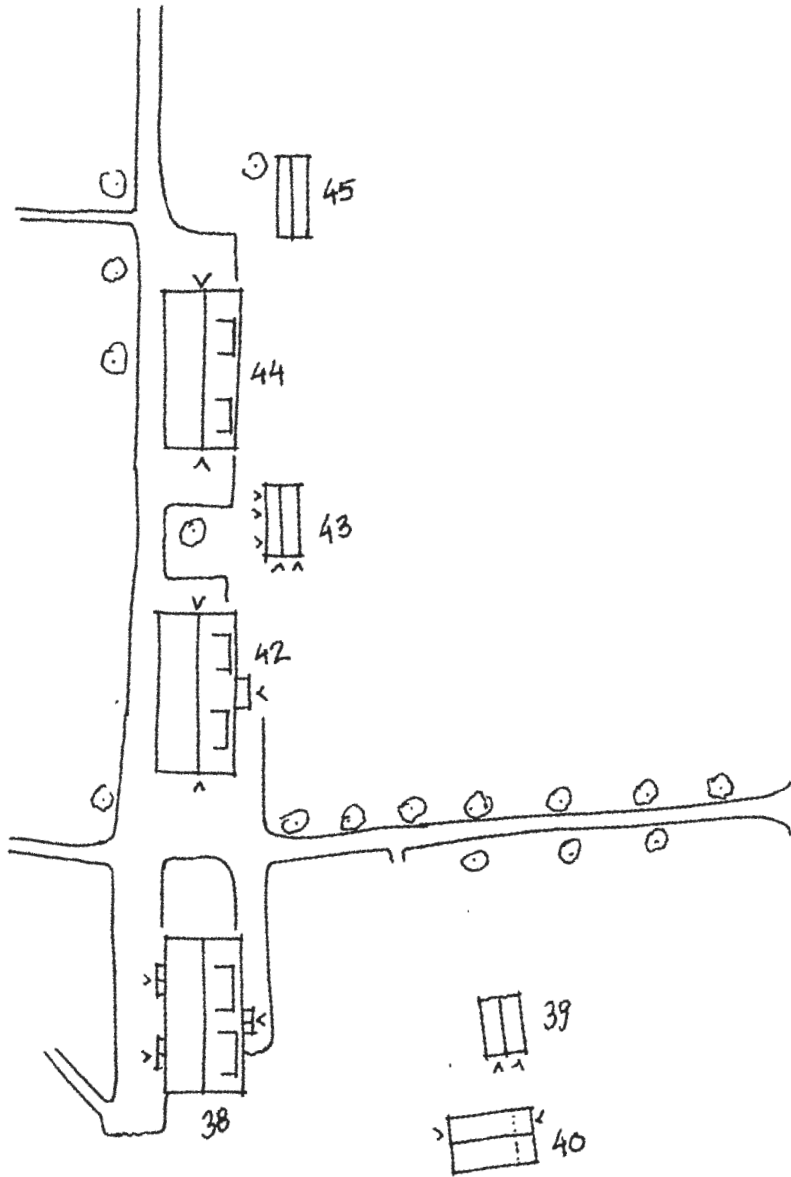
Nr 41 "Hötta" var den första skolbyggnaden i Borgvik.

Nr 42 kallades "Blagardsbommen" (Blagard= blekt linne och bom är dialekt för madrass.

Nr 44 fanns 1886. Försäkrat 1897. Ursprungligen 3 lgh+2 rum. Kallades "Smedbruket".

Nr 45 Taktäckn.: 2T med spåntak under.

örnåbber" nr 38-45



BORGVIKS BRUK, Grums kommun, Värmlands län.

Byggnad(er) Nr: 46

Film nr. G 5

Benämning: "Köja"

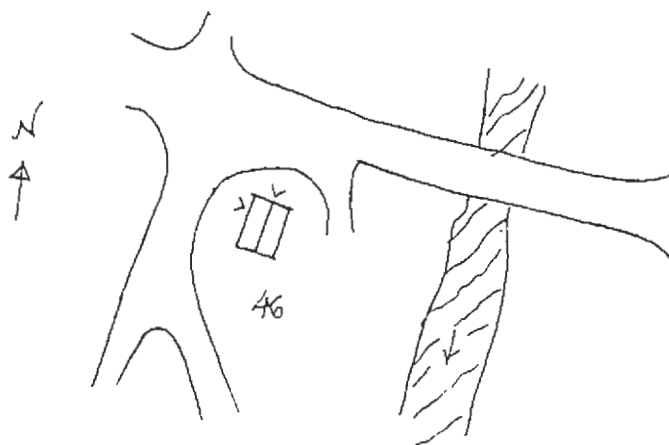
Öppgiftslämnare:

Hus: nr	Husets funktion	Grund mtr.	Stom mtr.	Fasad mtr.	Fasad färg	Tak täckn.	Tak färg	Byggn. år b,l,u	Onbygg år
46	Garage, fd labbi	S	Tg	Cement puts/	V	1 T	R	1880-t. början.	
				SLP	FN				

Nr 46 Taktäckning: 1 T, under bräcktak. Huset fanns 1866. (?) Brann 1928.

Nu garage. Fd labbi. Från början köja för smeddrängarna till smältsmedjan.

Har fungerat som badhus med två badkar (in på 1930-talet). Smältsmedjorna låg här intill.



BORGVIKS BRUK, Grums kommun, Värmlands län.

Byggnad(er) Nr: 47

Film nr. G 5

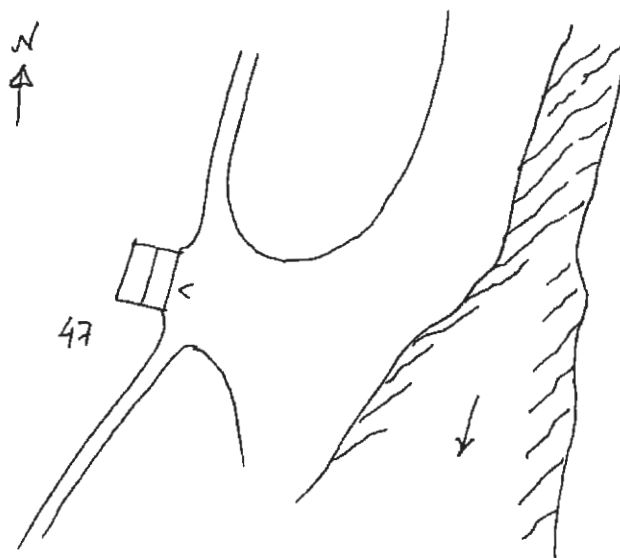
Benämning:

Uppgiftslämnare:

Hus Nr	Husets funktion	Grund mtr.	Stom mtr.	Fasad mtr.	Fasad färg	Tak täckn.	Tak färg	Byggn. år b,l,u	Ombygg år
47	Bod	SS plint	T	T	-	1 T	R	1800-t. mitt. b	

Nr 47 Åstak med 15 åsar (inkl. hammarbanden). Fanns 1866. Brunn 1926.

Huset ligger på Slaggudden. Huset är enligt uppgift av Olaus Bäckman, hitflyttad under 1900-talet. Men många andra byggningar här är bortflyttade.



BORGVIKS BRUK, Grums kommun, Värmlands län.

Byggnad(er) Nr: 48

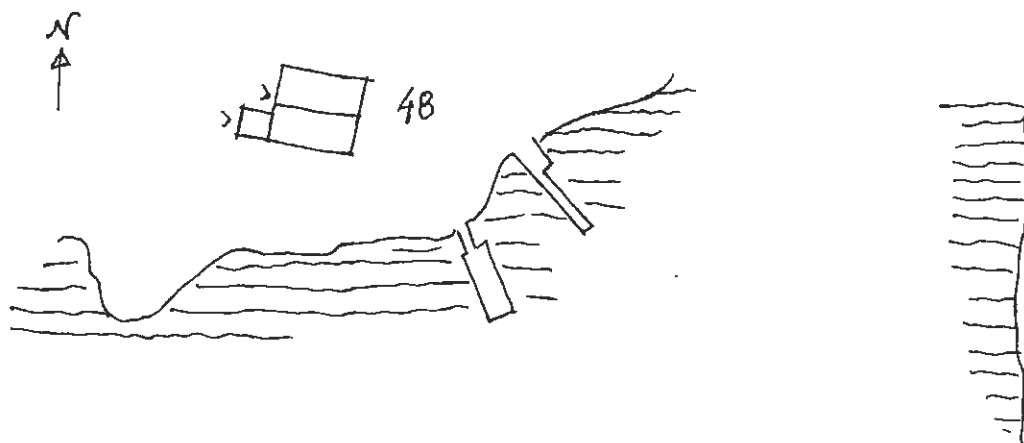
Film nr. G 5

Benämning:

Uppgiftslämnare:

Hus nr	Husets funktion	Grund mtr.	Stom mtr.	Fasad mtr.	Fasad färg	Tak täckn.	Tak färg	Byggn. år b, l, u	Ombygg år
48	Fd järnbod (?) Bod, båthus	Se SS plint	B	SSP	FR	1 T	R	1900-t. början b	

Nr 48 Huset ligger på Slaggudden.



BORGVIKS BRUK, Grums kommun, Värmlands län.

Byggnad(er) Nr: 49

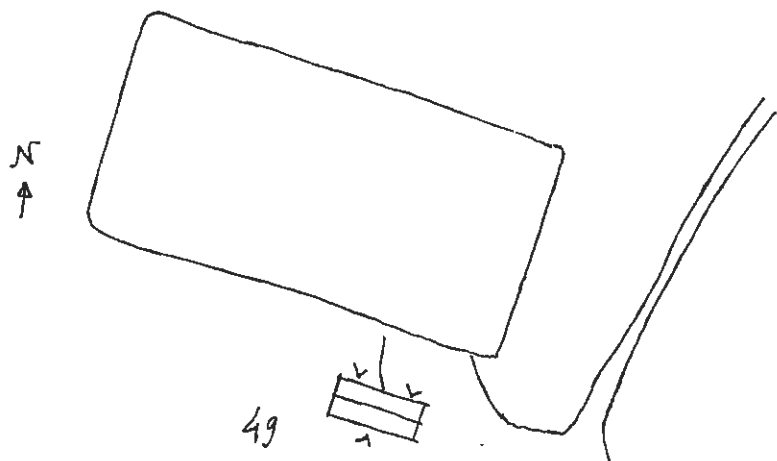
Film nr. G 5

Eenämning:

Uppgiftslämnare:

Hus nr	Husets funktion	Grund mtr.	Stom mtr.	Fasad mtr.	Fasad färg	Tak täckn.	Tak färg	Byggn. år b, l, u	Ombygg år
49	Klubbstuga för ishockeybanan	Btg plint	B	SFS	FR	Korr P	Gö	1950-t. b	

Nr 49 hitflyttad skogsbarack på ca 1960-talets slut.



BORGVIKS BRUK, Grums kommun, Värmlands län.

Byggnad(er) Nr: 50-51

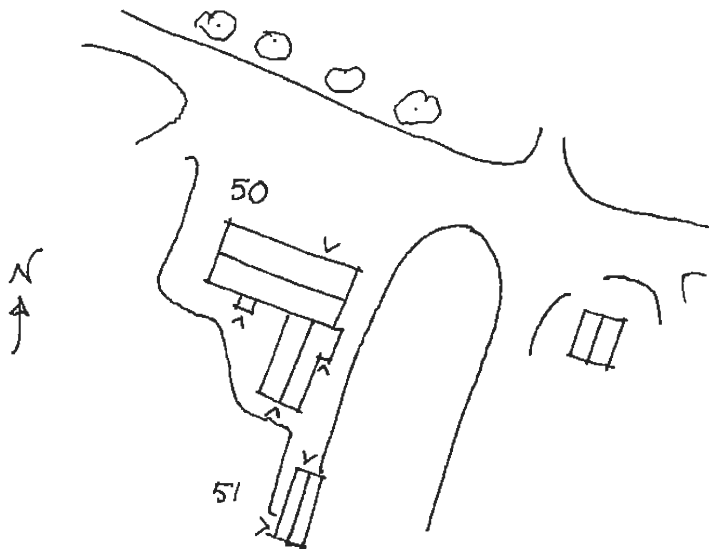
Film nr. G 5

Benämning: ICA

Uppgiftslämnare: Inge Björnsson, ägare.

Hus nr	Husets funktion	Grund mtr.	Stom mtr.	Fasad mtr.	Fasad färg	Tak täckn.	Tak färg	Byggn. år b, l, u	Ombygg år
50	Affär och bostad	Btg	B	SLL	O Bg	1 T/ Korr F	R/S	1948 u	
51	Garage, bod	SS plint	B	SLP/ SLL	FR/ FR	Papp	S	1950-t. b	

Nr 50 Fd Konsumaffär. Nu ICA affär och bostad. Här låg tidigare ett kolhus.
 Detta har flyttats och är nu Borgviksladan.



BORGVIKS BRUK, Grums kommun, Värmlands län.

Byggnad(er) Nr: 52-53

Film nr. G 5,6

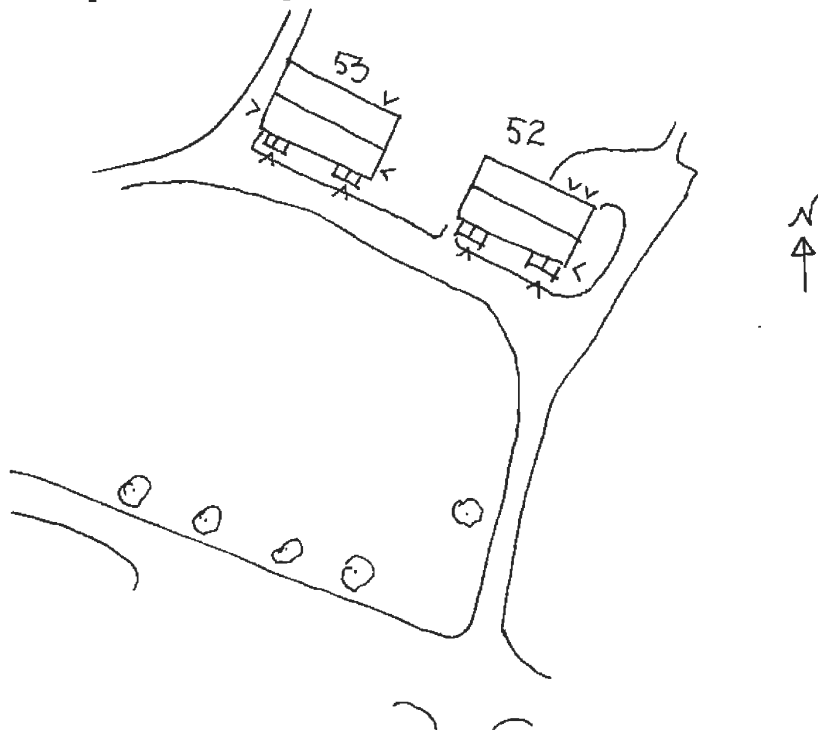
Benämning: "Sjödamshusen"

Uppgiftslämnare:

Hus nr	Husets funktion	Grund mtr.	Stom mtr.	Fasad mtr.	Fasad färg	Tak täckn.	Tak färg	Byggn. år b,1,u	Onbygg år
52	Boningshus Tvåfamiljshus	Btg	B	SLP	FR	2 T	R	1950-t. b	
53	" "	Btg	B	SLP	FR	2 T	R	1950-t. b	

Nr 52 Hus nr 52 och 53 är inte så gamla. Men det är fina hus som bildar en arkitektonisk helhet som bör bevaras. Husens utformning visar på en väl tillvaratagen medvetenhet om brukssamhällets arkitektoniska karaktär. 2 garage i källaren.

Husen var byggda för stora skogsarbetarefamiljer och skogsförmansfamiljer: 2 rok + 1 r på övervåningen i varje lgh.





BORGVIKS BRUK, Grums kommun, Värmlands län.

Byggnad(er) Nr: 54-56

Film nr. G 6

Benämning: Liåsbyggnänga

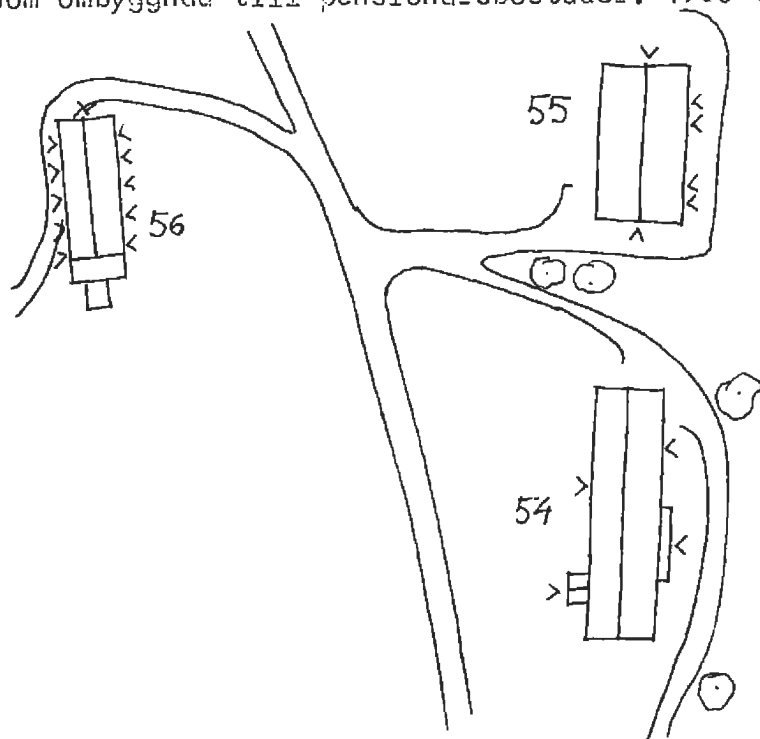
Uppgiftslämnare:

Hus nr	Husets funktion	Grund mtr.	Stom mtr.	Fasad mtr.	Fasad färg	Tak täckn.	Tak färg	Byggn. år b, l, u	Ombygg år
54	Boningshus Södra Liåsb. Flerbostadshus	S	T	SLP	FR	1 T	R	1700-t. slut-lu	
55	Norra Liåsbyggningen Pensionärsbostad	Btg	T + B ?	SLP	FR	2 T	R	1795 . .	1950-t.
56	Uthus. Bodar. Dass	S	B	SSP gles	FR	2 T	FR	Ca 1920 u	



Nr 54 är från 1700-talets slut. Senare påbyggd. Husets norra ände är yngre än den södra. Huset har varit smedbostad. Den södra änden står tom och håller på att förfalla. Grunden håller på att rasa. Den norra änden bebos av sommargäster och är väl underhållen.

Nr 55 är byggd 1795. Reparerades 1869 och senare. Fd smedbostad. Förvanskad genom ombyggnad till pensionärsbostäder. 1950-tals karaktär.



BORGVIKS BRUK, Grums kommun, Värmlands län.

Byggnad(er) Nr: 57

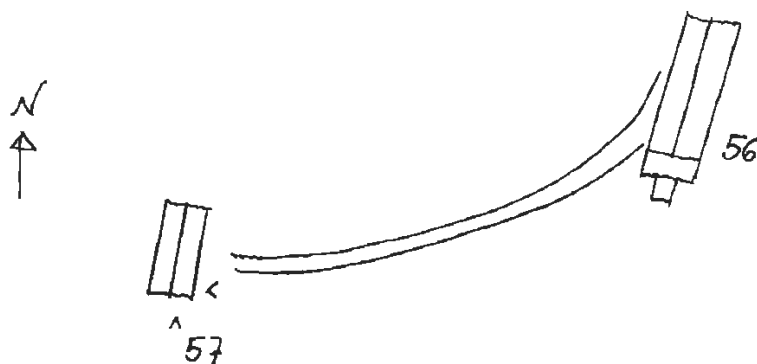
Film nr. G 6

Benämning:

Uppgiftslämnare:

Hus nr	Husets funktion	Grund mtr.	Stom mtr.	Fasad mtr.	Fasad färg	Tak täckn.	Tak färg	Byggn. år b, l, u	Ombygg år
57	Barack	Btg-S plint	B	SLL	FR	Et	Grå	1950-t. b	

Nr 57 här bodde tillfälliga skogsarbetare. Hitflyttad på 1950-talet när det var 'rusch i skogen'.



BORGVIKS BRUK, Grums kommun, Värmlands län.

Byggnad(er) Nr: 58-59

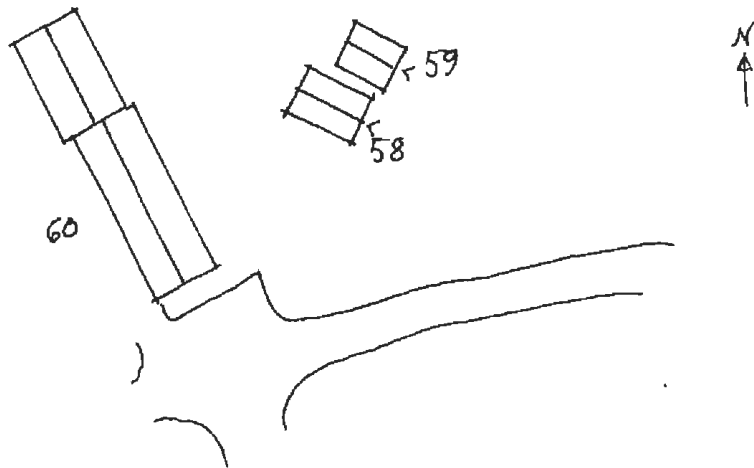
Film nr. G 6

Benämning: "källarna vid Marsfabriksbron"

Uppgiftslämnare:

Hus nr	Husets funktion	Grund mtr.	Stom mtr.	Fasad mtr.	Fasad färg	Tak täckn.	Tak färg	Byggn. år b,l,u	Ombygg år
58	Källare	SS	SS/B	SS/SSP	-/FR	Korr.F	Grå	1800-t. slut.b	
59	Källare	S/B	S/B	SLP	FR	Korr.F	Grå	1800-t. slut.b	

Nr 58-59 dessa källare används av Smedbyggningen.



BORGVIKS BRUK, Grums kommun, Värmlands län.

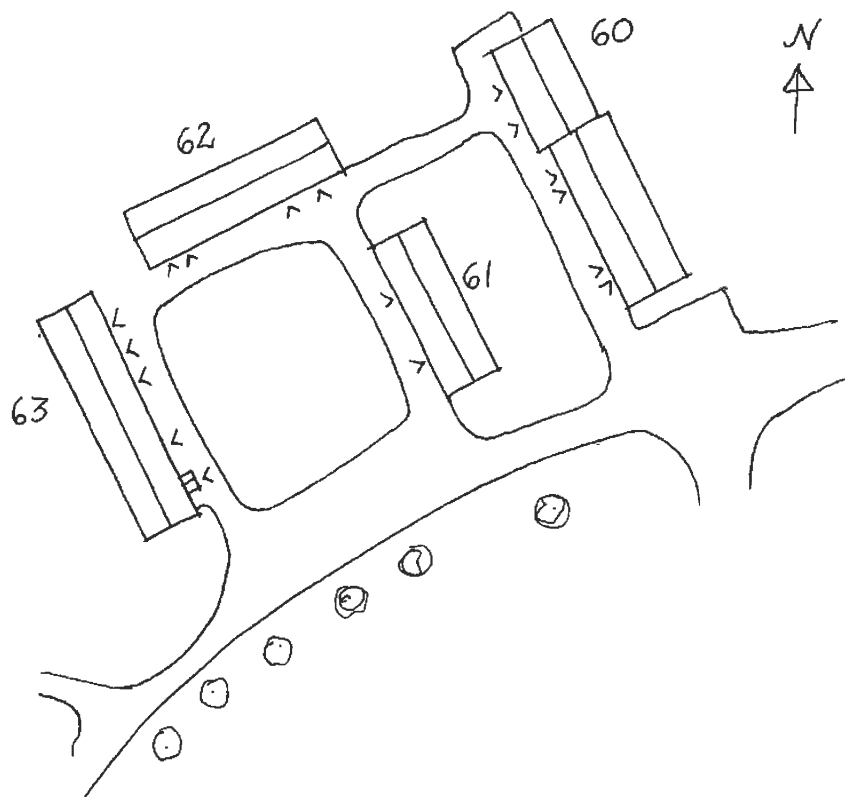
Byggnad(er) Nr: 60-63

Film nr. G 6,7

Benämning: Pensionärshemmet

Uppgiftslämnare:

Hus nr	Husets funktion	Grund mtr.	Stom mtr.	Fasad mtr.	Fasad färg	Tak täckn.	Tak färg	Byggn. år b,1,u	Onbygg år
60	Pensionärshem	Btg	B	SLL	O/G Br	2 T	R	Slutet av 1970 u	
61	Pensionärshem	Btg	B	SLL	O/G Br	2 T	R	Slutet av 1956-57u	
62	Pensionärshem	Btg	B	SLL	O/G Br	2 T	R	Slutet av 1956-57u	
63	Pensionärshem Händikappsbo­städer	Btg	B	SLL	§/G Br	2 T	R	Slutet av 1956-57u	
								Slutet av 1956-57u	



BORGVIKS BRUK, Grums kommun, Värmlands län.

Byggnad(er) Nr: 64-69, 97

Film nr. G 7,9

Benämning: Kleva

Uppgiftslämnare:

Hus nr	Husets funktion	Grund mtr.	Stom mtr.	Fasad mtr.	Fasad färg	Tak täckn.	Tak färg	Byggn. år b, l, u	Onbygg år
64	Kleva 1. Arbetsbostad, flerfamiljshus	SS	SS	SS	-	1 T	R	1896 u	
65	Kleva 2. Arbetsbostad, flerfamiljshus	SS	SS	SS	-	1 T	R	1896 u	
66	Fd paviljong	S, Träplint	B	PFv	FR	P/Stick under	Grå	b. Ca 1919-20	
67	Källare	SS	SS/ se nedan	LSP	FR	1 T	R	1800-t. slut. b	
68	Svinhus, hönshus	SS	SS	SS/SPP	-/-	Papp	S	1800-t. slut. b	
69	Bodar	S/SS	B	SLP	FR	1 T	R	1900-t. början b	
97	Dass	-	B	SSP	FR	Korr P	Grå		

Nr 64 står delvis tomt. Ungdomsgård på övervåningen. Sommarbostad.

Nr 65 står delvis tomt. Samma typ som nr 64. Husen är typiska representanter för Borgviks karakteristiska arbetarbostäder i slaggsten, med sina enkla karga fasader och nästan utan arkitektonisk utsmyckning och deras naturnära gråblå slaggfärg. Husen har ett fint läge.

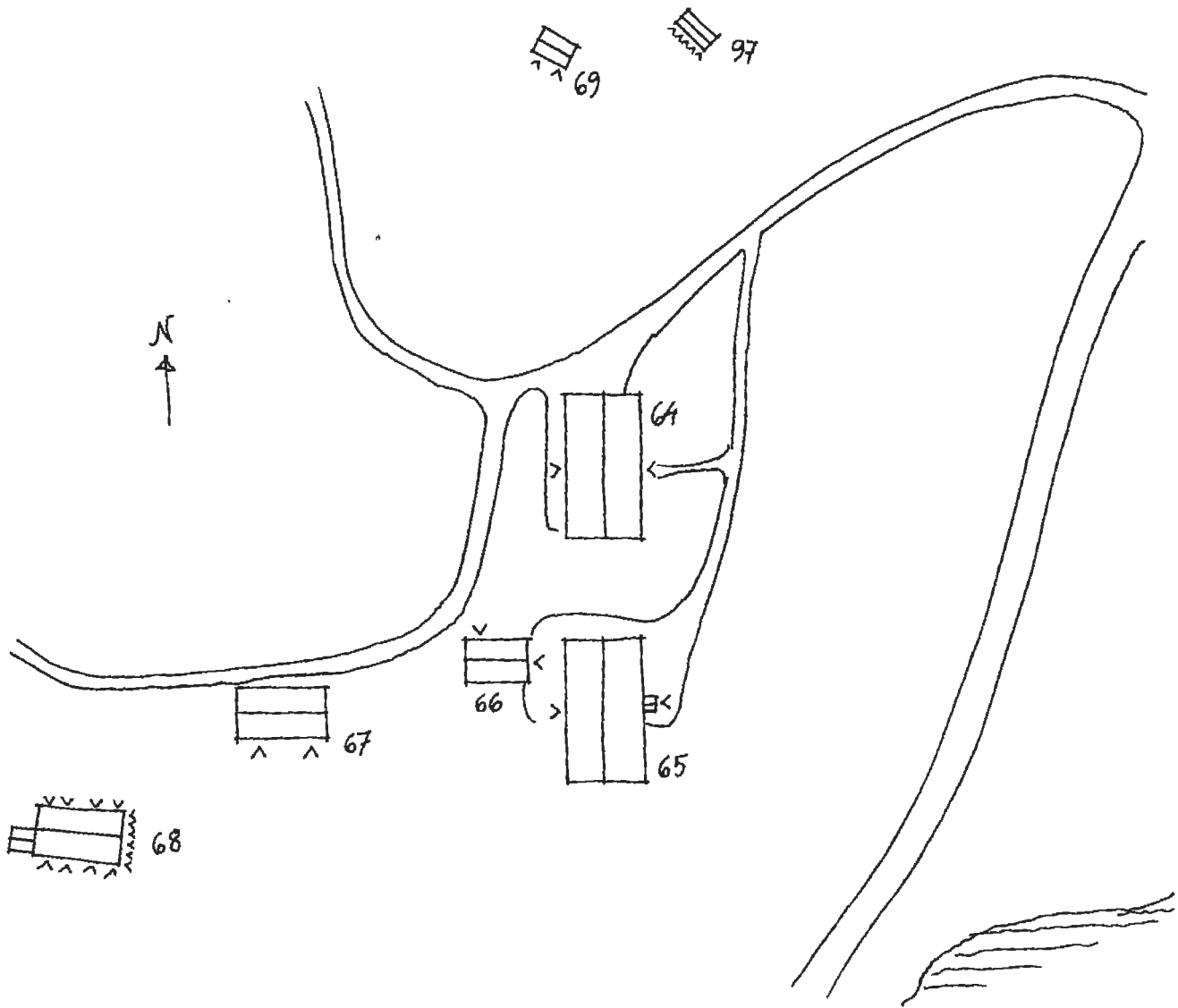
Nr 66 Sekelskiftesarkitektur. Dåligt underhållet. Uppsatt av skytteföreningen.

Nr 67 Mycket förfallen. Huset är byggt av sinnersten. Men en regelvägg med liggande slät panel är byggd 30-40 cm utanför SS väggen, och mellanrummet är fyllt med sågflis och spån. Troligtvis för att tilläggsisolera. Gavelspetsarna av stående slät panel.

Nr 68 taket har störtat in.

Nr 69 taktäckning: 1 T med sticktak under.

Nr 97 förfallet.





BEBYGGELSEINVENTERING 1981

VÄRMLANDS MUSEUM

BORGVIKS BRUK, Grums kommun, Värmlands län.

Byggnad(er) Nr: 70-79

Film nr. G 7,8A

Benämning: Borgviks snickerifabrik och f.d. Borgviks såg.

Uppgiftslämnare: Förman Rune Bengtsson

Hus nr	Husets funktion	Grund mtr.	Stom mtr.	Fasad mtr.	Fasad färg	Tak täckn.	Tak färg	Byggn. år b, l, u	Onbygg år
70	Snickerifabrik	Btg	B	SLL/ PFv	FR	Korr P	Gö	1800-t. slut.	Senast 1953
71	Magasin	-	Korr P		R	Korr P. Al	Grå	1970 u	
72	Magasin	Btg./ plint	B	SLL	Fr	Korr P	-	Ca 1952 u	
73	Virkestork	Btgz plint	Btg/ Tg	Tg/ Btg	R/V	Korr P	-	Ca 1950 b	
74	Såghus	SS	B/R S	SLL	FR	Korr P	-	1896 u	Riven 1982
75	Maskinhus	SS	SS	SS		galv Korr P		1896 u	
76	Hydrofon o. källa	Btg	B	SLL	Grå	galvz/ Korr P		1950-t. b	
77	Virkesmagasin	Btg. plint	B	SLL	FR	Korr P	-	Ca 1952 u	
78	Klyvsåg	-	B	SSP	FR	Pann P	-	1940-50	
79	Skyddstak(magasin)	-	B	SSP gles	FR	Et/ Korr			

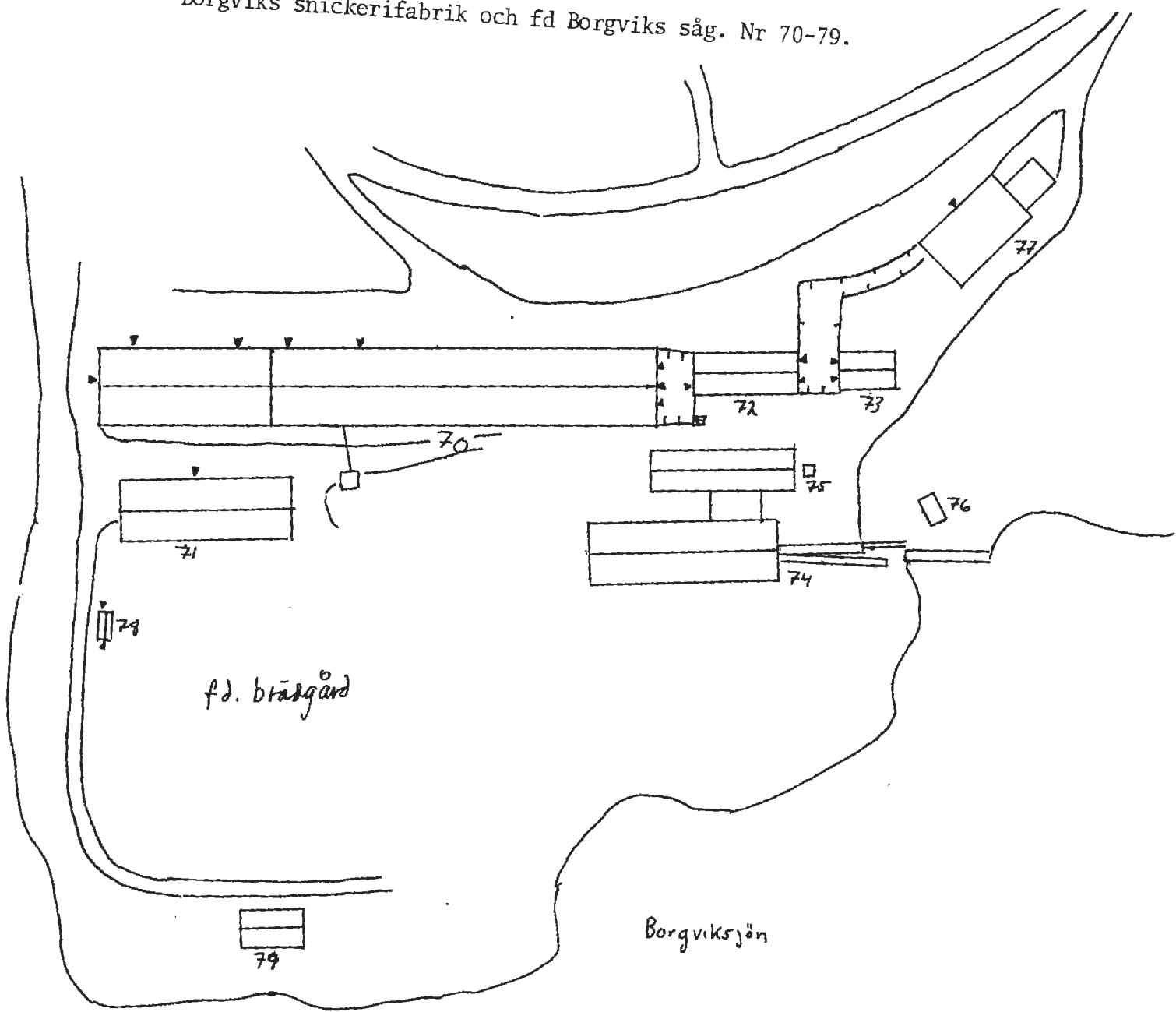


Borgviks snickerifabrik ägs av Billerud. Fabriken har ca 15 anställda som bor i Borgvik, Grums, Segmon och Högsäter. Man tillverkar fönster och fönsterdörrar. Mest säljer man till Volymbyggen i Kil. Men även en del export. 1980 fick man en ny hyvelmaskin och tappmaskin. I övrigt är maskinparken sliten.

- Nr 70 är från 1800-talets slut, men ombyggd och tillbyggd i flera etapper. Senast på 1950-talet (?). I västra delen av norra fasaden är grunden av sinnersten. Syd- och västfasaderna har stående locklistpanel, medan norra långsidan har panel på förvandring. Västgaveln hade tidigare en utkragande överbyggnad mot sjön för utlastning på båt. I bottenvåningen (västra delen av huset) finns lager, personalrum samt matsal och där sker även doppmålning av fönstersnickerierna. Den övriga tillverkningen sker på övervåningen. Huset har rika fönsteromfattningar som är i behov av målning.
- Nr 71 är magasin till snickerifabriken.
- Nr 72 är magasin till snickerifabriken. Här finns klingsåg.
- Nr 73 är virkestork. Det står på höga betongplintar och utrymmet under huset är täckt med lösa korrugerade plåtskivor. Mellan virkestorken och birkesmagasinet nr 77 finns en speciell träbrygga med järnvägsräls på vilka små vagnar kan förflyttas manuellt mellan husen med virkeslaster. Torken används av snickerifabriken.
- Nr 74 Ägare: Billerud Uddeholm AB.(skogsindustrin). Dvs fd sågverket. Nu nedlagd. Används för husbehov t o m 1981 då och då. Skall troligtvis rivas. Huset har smårutiga vita fönster varav många är sönder. Det finns hål i väggarna. I huset finns ramsåg och kantklinga. Högst upp på långsidorna finns ankarjärn.
- Nr 75 är fd maskinhus till sågen. Nu innehåller det pannrum, sliprum och oljebehållare till snickerifabriken. Huset är en enkel byggnad i slaggsten med en enkel men medveten arkitektonisk utformning. På östra gaveln finns en hög kvadratisk skorsten i slaggsten med dekorativa inslag av rött tegel. Översta delen av skorstenen är helt av rött tegel. Huset har gröna spröjsade fönster av vilka en del är sönderslagna.
- Nr 76 källan försörjer enbart snickerifabriken.

- Nr 77 åt öster tillbyggd skyddstak för brädupplag. Virkesmagasinet används av snickerifabriken, men är för litet till att lägga in hela buntar. Buntarna måste delas och läggas in för hand. Huset kommer därför sannolikt att byggas om.
- Nr 78 Klyvsågen är ett skjul utan dörrar och hörde till sågverket. Den används nu inte mera.
- Nr 79 skjulet hörde till sågverket. Den öppna platsen i sydväst på udden var brädgården till sågverket. Udden är utfylld med slagg. Förr gick en träbrygga längs hela östra stranden från uddens södra ände upp till magasinerna nr 30 och 31. Bryggan är nu helt borta. Delar av den (i söder) revs före kriget när tyskar återanvände slaggen till järnutvinning.

Borgviks snickerifabrik och fd Borgviks såg. Nr 70-79.



BORGVIKS BRUK, Grums kommun, Värmlands län.

Byggnad(er) Nr: 80-88

Film nr. G 8A,8B,9

Benämning: Borgviks herrgård

Uppgiftslämnare:

Hus nr	Husets funktion	Grund mtr.	Stom mtr.	Fasad mtr.	Fasad färg	Tak täckn.	Tak färg	Byggn. år b, l, u	Ombygg år
80a	Huvudbyggnad	S	T	SLP	FR	1 T nock:P	R S	1742	
80b	Köksflygel	SS	T	SLP	FR	1 T nock:P	R S	1750	
81	Flygel	S/Btg	T	SLP	FR	1 T	R	1792 1	
82	Flygel	SS	T	SLL	FR	1 T	R	1792 1	
83	Fd brukshandel	S	T	SLL	FR	1 T	R	1790-t. 1	
84	Lider o. magasin	S/SS	T	T/SSP SLP		1 T	R	1795 1	
85	Garage	S/Btg	T	SLP	FR	1 T	R	1791 1	
86	Östra flygeln	Btg puts	T	SLP	FR	1 T	R	1796 1	
87	Lekstuga	SS/S	B	LFS	FR	2 T	R	1960-t. b	
88	Kraftfodersbod magasinbodar	S/Btg	T	T	R	1 T	R	1790-t. 1	

Nr 80 är tjänstebostad för Billerud AB. Gården är i karolinsk stil. Vita smårutiga fönster. Hörnkedjor på fasaden mellan taken. Joniska vitmålade träpilastrar.

Nr 81 är fd rättar- eller inspektorbostad. Tjänstebostad för Billerud AB.

Nr 82 Brygg- och bagarstuga.

Nr 83 har varit brukshandel fram till 1980. Har fungerat som magasin.

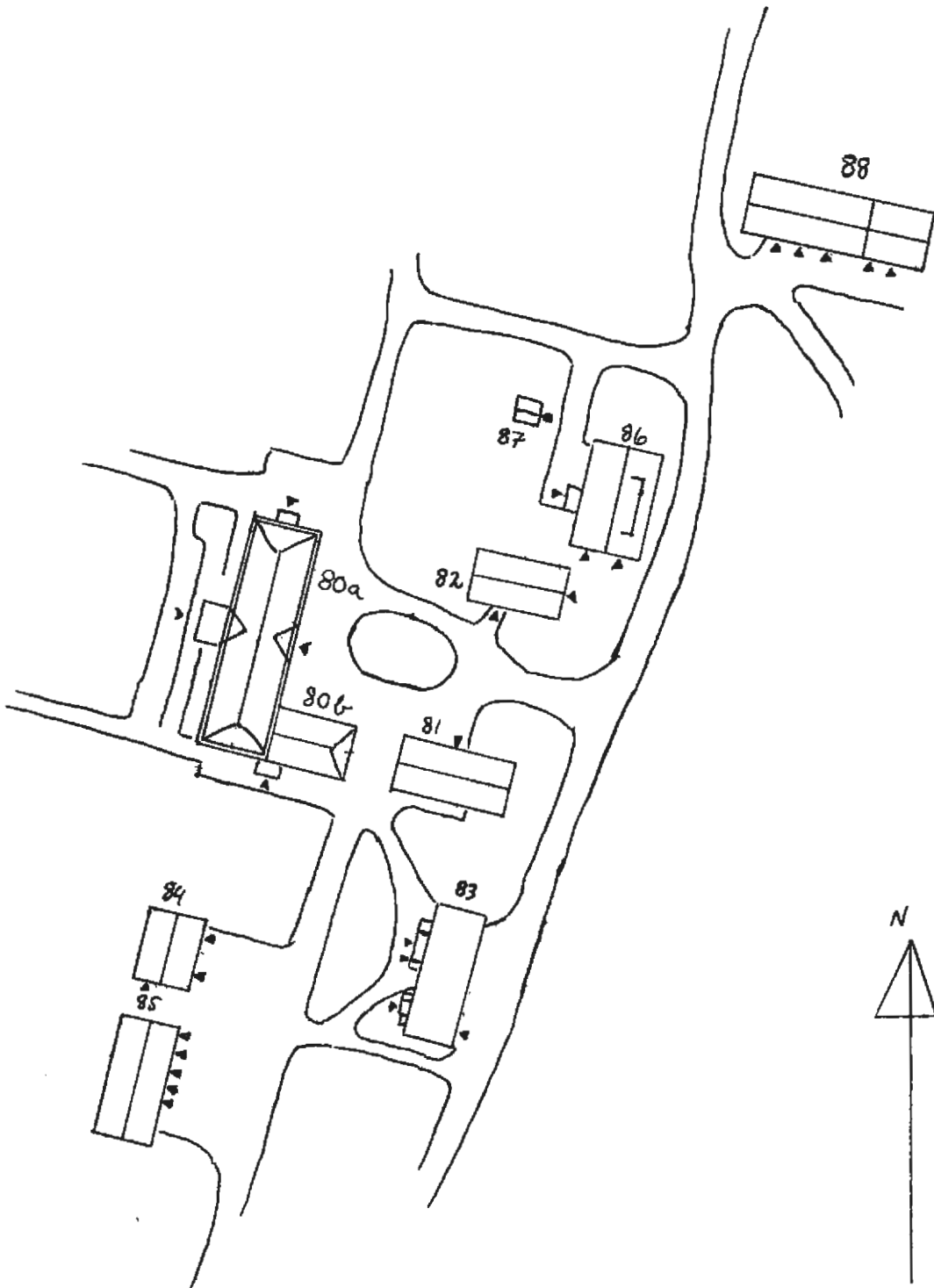
Nr 84 taktäckning: 1 T med bräddtak under. Har varit tjärbod. Nyligen sprutmålade FR.

Nr 85 har varit vagnbod och körstall. Moderniserat. 5 dubbla garagedörrar. Nyligen sprutmålade FR. Söder om låg stallet för vagnshästar och ridhästar.

Nr 86 fd kassörs- eller förvaltarbostad. Flygel till nedbrunna corps de logi.

4 lgh + bagarstuga. Tjänstebostad till Billerud AB. Har varit mejeri, nu dagsverksstuga.

Mr 88 är magasinbodar och lada. I västra änden finns en
vällingklocka. Det har varit skola. Hemgård på 1800-talet
och 1900-talets början. ?



BORGVIKS BRUK, Grums kommun, Värmlands län.

Byggnad(er) Nr: 89-92

Film nr. G 9

Benämning: Diverse hus på höjden öster om herrgården

Uppgiftslämnare:

Hus nr	Husets funktion	Grund mtr.	Stom mtr.	Fasad mtr.	Fasad färg	Tak täckn.	Tak färg	Byggn. år b,l,u	Ombygg år
89	Iskällare	SS	SS/T	SS/T	-/-	2T/1T	R	1800-t. slut. b	
90	Svinstia, uthus och höns hus	SS	SS/B	SS/SSP	-/FR	SK	-	1800-t. slut. b	
91	Sågs skjul	-	B	SSP	-	Korr P	Grå	1800-t. slut. b	
92	Vedskjul	-	B	LSP	-	P	Grå	1950-t. b	

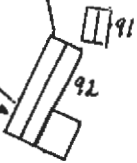
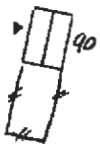
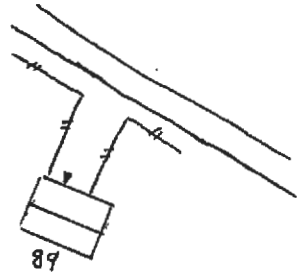
Nr 89 har varit iskällare. Maten förvarades nere och isen lades på övervåningen så att kylan rann ner. Ombyggdes till elektriskt fryshus. Nu tomt och oanvänt.

Nr 90 Huset fungerar som hundgård.

Nr 91 I västra "väggen" är vinkelstöden mellan stolpe och hammarband naturliga krokväxta stöd.

Nr 92 En verkligt risig byggnad (om det nu kan kallas byggnad), men den fyller säkert sin funktion som vedbod tillfyllest och är uppbyggd med hjälp av den uråldriga principen "Man tager vad man haver". På södra gaveln är linor uppspända där fisk hänger till tork.

Diverse hus på höjden öster om herrgården. Nr 89-92.



BORGVIKS BRUK, Grums kommun, Värmlands län.

Byggnad(er) Nr: 93-96

Film nr. G 9

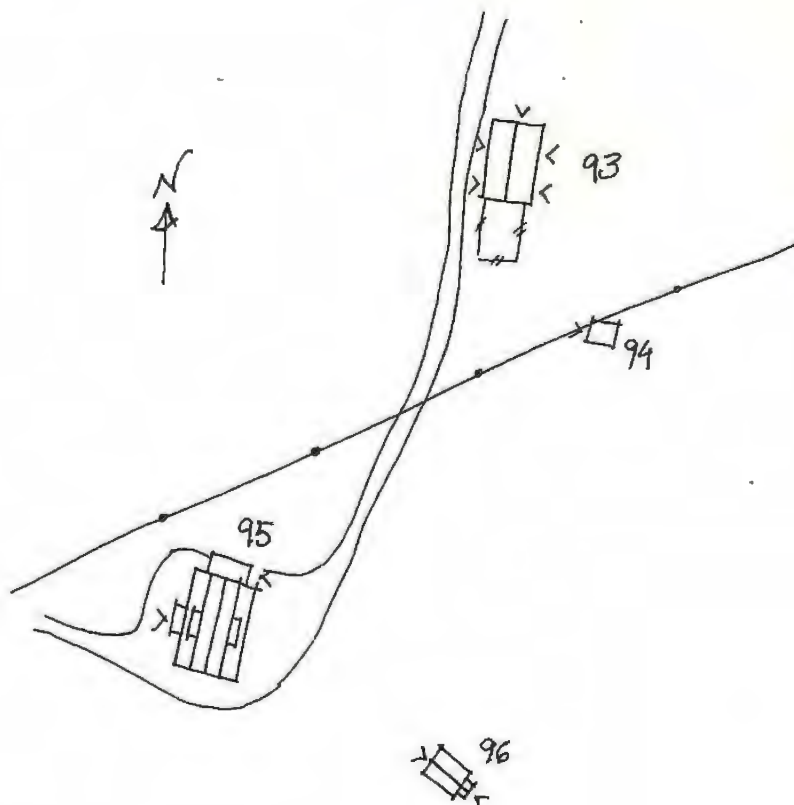
Benämning: Skogvaktarbostaden

Uppgiftslämnare:

Hus nr	Husets funktion	Grund mtr.	Stom mtr.	Fasad mtr.	Fasad färg	Tak täckn.	Tak färg	Byggn. år b,l,u	Ombygg år
93	Hönshus, fd svinstia, hundgård	SS	SS/B	SS/SSP	-/FR	1 T	R	1800-t. slut. b	
94	Rökugn	SS	B	SLL	FR	Papp	S		
95	Skogvaktarbostad	Btg	B	SLP	FR	2 T	R	1912.u	
96	Källare, bod	SS/S	SS/Tg 1 B	SS/PFv	-/FR	P	Grå	1800-t. slut, b	

Nr 93 Byggnaden fungerar som hundgård.

Nr 96 kan ha hört till sockenstugan.



BORGVIKS BRUK, Grums kommun, Värmlands län.

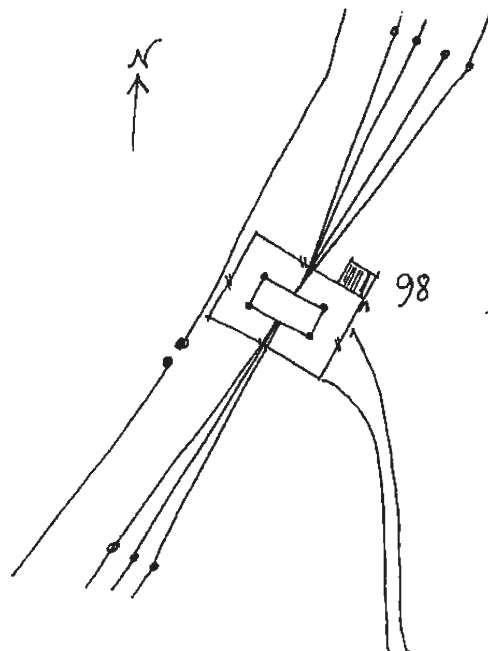
Byggnad(er) Nr: 98

Film nr. G 9

Benämning: Ställverket

Uppgiftslämnare:

Hus nr	Husets funktion	Grund mtr.	Stom mtr.	Fasad mtr.	Fasad färg	Tak täckn.	Tak färg	Byggn. år b,1,u	Ombygg år
98	Ställverk Transformatorstat.	Btg	Btg	Slät	Gö	Korr P	S	1950-t. b	





BORGVIKS BRUK, Grums kommun, Värmlands län.

Byggnad(er) Nr: 99-101

Film nr. G 9

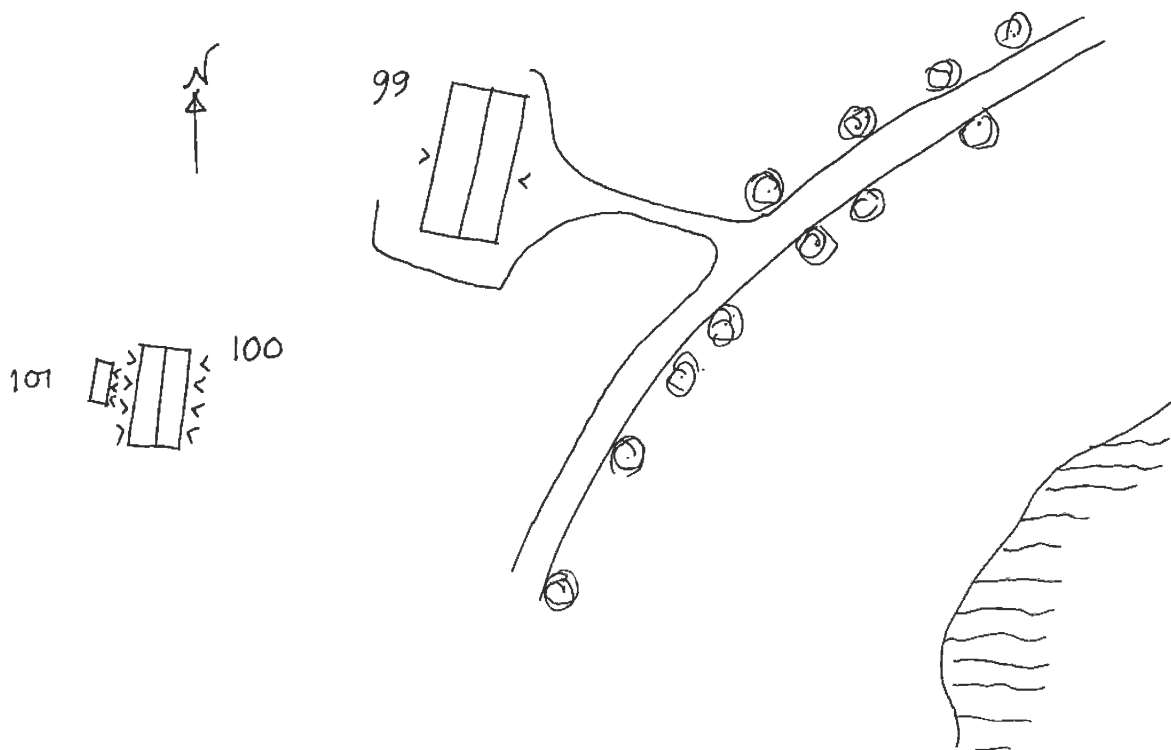
Benämning: Änkelund

Uppgiftslämnare: Helger Nilsson, hitflyttad 1938, från grannfastighet.

Hus nr	Husets funktion	Grund mtr.	Stom mtr.	Fasad mtr.	Fasad färg	Tak täckn.	Tak färg	Byggn. år b,l,u	Ombygg år
99	Bostadshus	Btg	T	SLP	FR	1 T	R	1857 u	
100	Uthus, bodar	SS	B	SSP	FR	Profil P	S	1800-t. slut.b	
101	Dass	Btg plint	B	SSP	FR	P	Grå		



Nr 99 grunden byttes 1940-50. Tidigare 8 lgh, nu 6 lgh (1940-50 - talet).
 Huset byggdes nog strax efter en koleraepidemi som härjade i Borgvik.
 Därav namnet Änkelund (u).



BORGVIKS BRUK, Grums kommun, Värmlands län.

Byggnad(er) Nr: 102-106

Film nr. G 10

Benämning: Södra Borgvik

Uppgiftslämnare: Helger Nilsson, granne som tidigare bott i hus 103.

Hus nr	Husets funktion	Grund mtr.	Stom mtr.	Fasad mtr.	Fasad färg	Tak täckn.	Tak färg	Byggn. år b, l, u	Onbygg år
102	Boningshus för 1 familj	S	T	SLP	FR	SK	-	Tidigt 1800-t. (a). b	
103	Boningshus Sommarbostad	S/SS	T	SLP	FR	1 T	R	Tidigt 1800-t. b	
104	Uthus, bodar, dass	-	B	SSP/ S2P	FR/-	2 T	FR	1900-t. början. b	
105	Uthus, lider	SS	SS/B	SS/ SSP	-/FR	1 T	R	1800-t. slut. b	
106	Källare	S	S/B	S/SLP	-/FR	KorrP	Grå	1800-t. b	

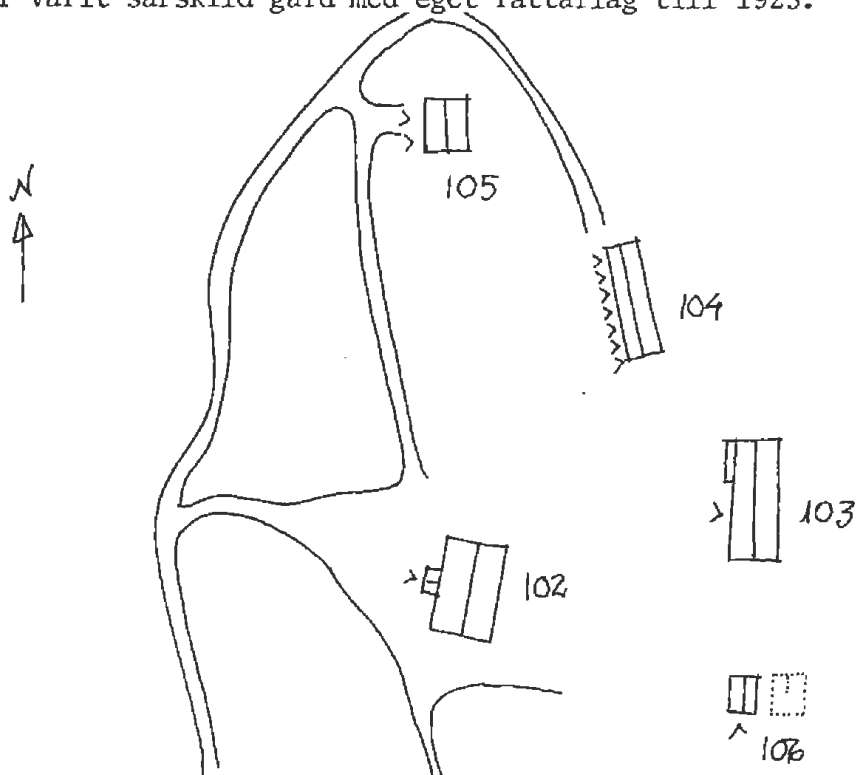
Nr 102 Södra Borgvik har varit bebott sedan 1600-talet (u)

Nr 103 Omgjort till bostadshus på 1800-talets slut. Hade tidigare två rum.

Det norra för plogar och harvar och det södra för kalk.

Nr 106 Öster om 106 står en ruin av en källare också den av sten.

Södra Borgvik har varit särskild gård med eget rättarlag till 1925.



BORGVIKS BRUK, Grums kommun, Värmlands län.

Byggnad(er) Nr: 107-109

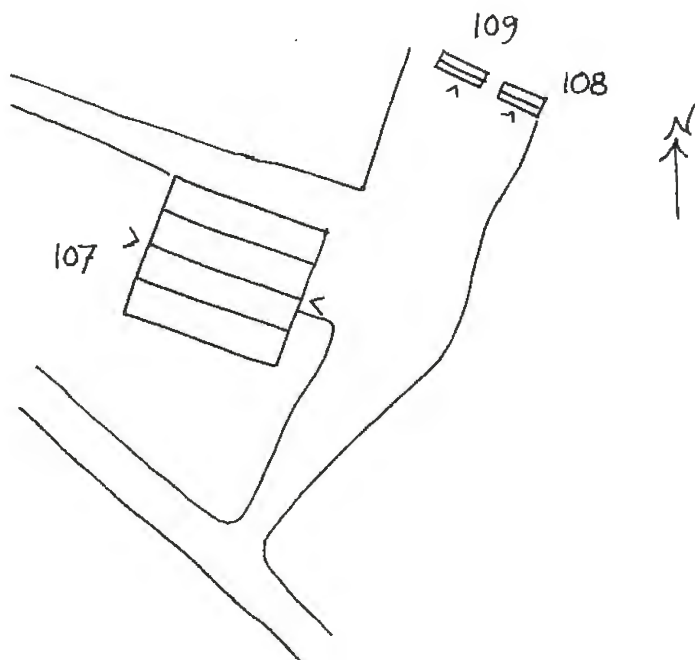
Film nr. G 10

Benämning: Borgviksladan

Uppgiftslämnare:

Hus nr	Husets funktion	Grund mtr.	Stom mtr.	Fasad mtr.	Fasad färg	Tak täckn.	Tak färg	Byggn. år b, l, u	Ombygg år
107	Festlokal, fd lada	S plint	B	SLL	FR	Korr P	Grå		
108	Toalettbodur	Btg plint	B	LFS	FR	Prof. P	S		
109	Toalettbodur	Btg plint	B	LFS	FR	Prof. P	S		

Kolhuset som tidigare stod där ICA-affären nu står flyttades hit och gjordes om till lada då jordbruket på Södra Borgvik kom under huvudgården 1975. Sedan var ladan förråd för byggnadsmaterial under skogsavd. till 1975 då idrottsföreningen övertog ladan.



BORGVIKS BRUK, Grums kommun, Värmlands län.

Byggnad(er) Nr: 110

Film nr. G 10

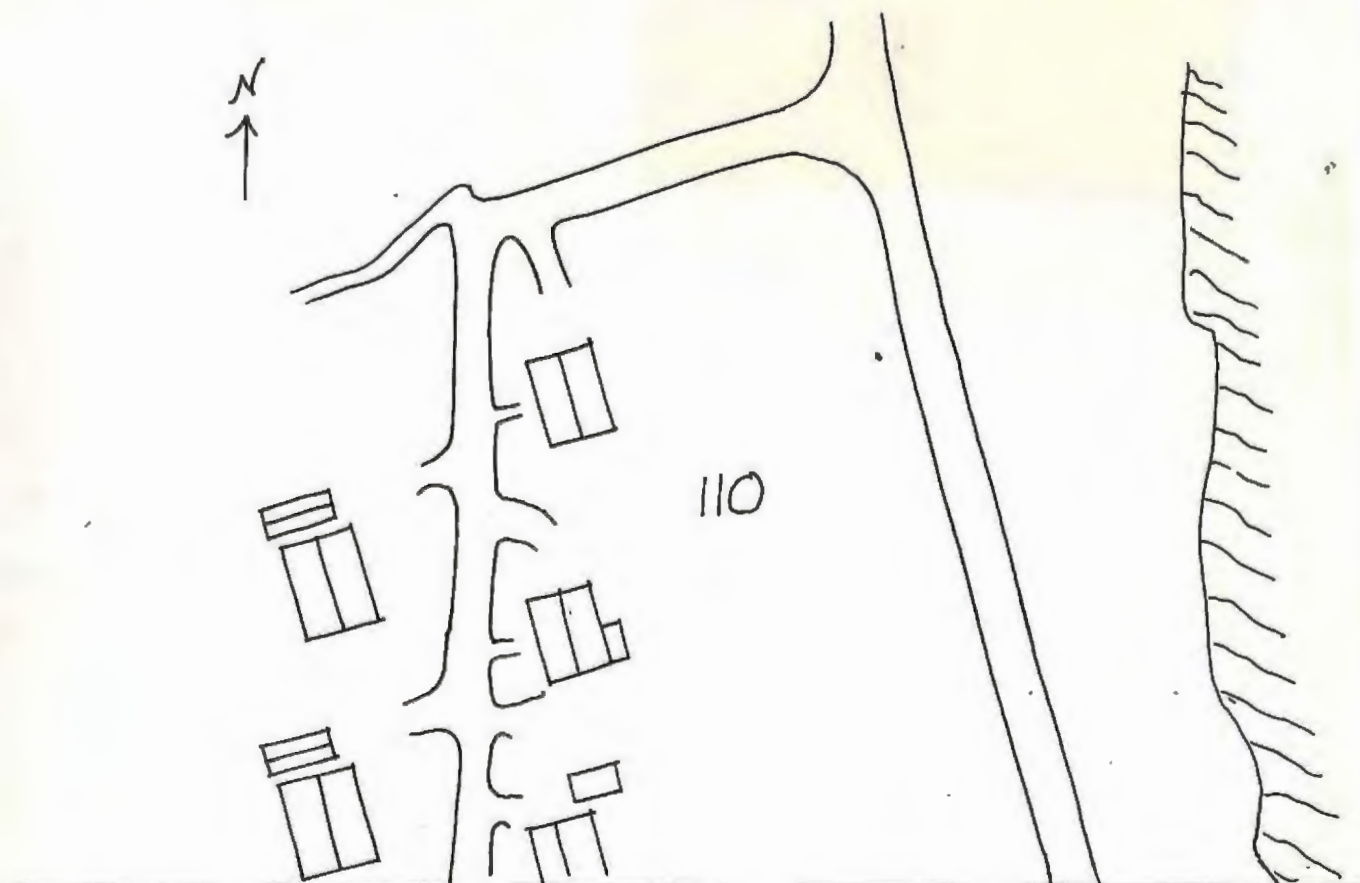
Benämning: Ett nybyggt villaområde väster om Änkelundsviken. Lövåshaget.

Uppgiftslämnare:

Området består av två villor från 1950-talets slut (b) och åtta villor från 1970-talet (74,75,76). De två äldre husen ligger på östra sidan gatan längst i norr. De tre övriga husen på östra sidan gatan är byggda med kalksandstensfasader och mörkbrunt laserade partier av träpanel.

På västra sidan gatan ligger fyra likadana hus i rött tegel och murriga blågröna träpartier. Längst i söder, lite indraget ligger en knuttimrad villa med modern nationalromantisk rustik utformning.

Taken i området är huvudsakligen svarta. Området är ett typiskt modernt villaområde. Det har i sin utformning inte fört brukssamhällets traditionsrika drag vidare, utan markerar med sin utformning såväl m.a.p. plan som formspråk en brytning och ett avståndstagande från brukssamhället.





BORGVIKS BRUK, Grums kommun, Värmlands län.

Byggnad(er) Nr: 111 - 113

Film nr. G 11

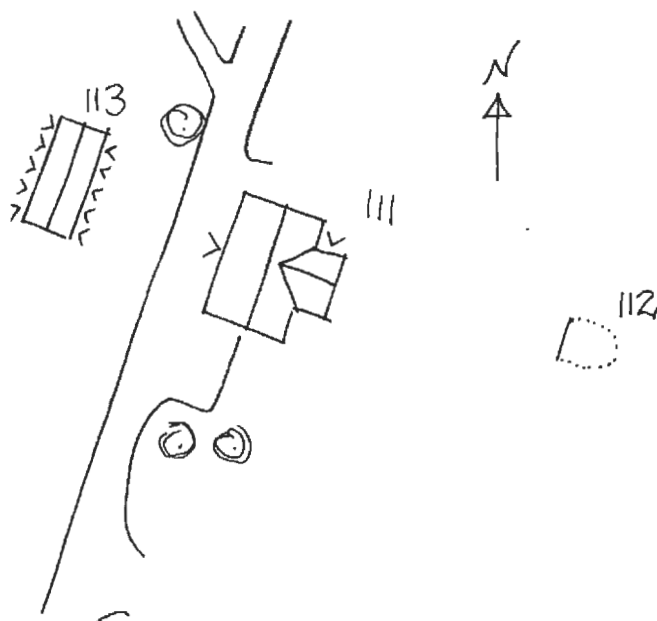
Benämning: "Futten"

Uppgiftslämnare:

FAS Nr	Husets funktion	Grund mtr.	Stom mtr.	Fasad mtr.	Fasad färg	Tak täckn.	Tak färg	Byggn. år b,l,u	Ombygg år	
111	Boningshus	S	Tg	Tg	R	2 T	R	1890-t. (?) b	*	(X e tidi
112	Källare	Btg	Btg	Btg	-	Jord	-	1940-t.b		
113	Uthus,bodar,dass	SS	B	SLL	FR	P	Grå	1890-t. (?) b		

Nr 111 "Futten" har varit bespisningshus därav namnet. Det har även varit arbetarbostad med 7 rum. Nu är det ungarbostäder med 1 lgh och 4 enkelbostäder. Möbelförvaring i lägenheterna. Var en raststuga för de resande mellan Stockholm och Kristinehamn. De resande fick själva göra sin mat. Sedan blev det raststuga för arbetare. Matsserveringen var från 1940-talets slut.

Nr 113 har ursprungligen innehållit 4 vedbodar och 6 svinstior.



BORGVIKS BRUK, Grums kommun, Värmlands län.

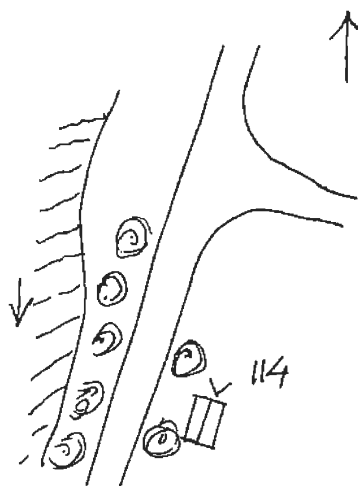
Byggnad(er) Nr: 114

Film nr. G 11

Benämning: Vattenkälla Pumphus

Uppgiftslämnare:

Hus nr	Husets funktion	Grund mtr.	Stom mtr.	Fasad mtr.	Fasad färg	Tak täckn.	Tak färg	Byggn. år b, l, u	Ombygg år
114	Barack Vattenkälla 90 m dj.	Btg	Btg S	Slät	-	P	Grå	1950-t. b	





BORGVIKS BRUK, Grums kommun, Värmlands län.

Byggnad(er) Nr: 115

Film nr. G11

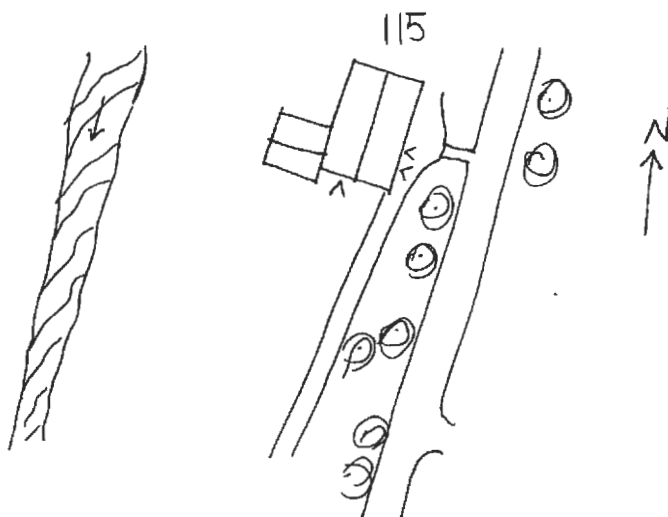
Benämning: Varmbadhus , fd mejeri

Uppgiftslämnare:

Hus nr	Husets funktion	Grund mtr.	Stom mtr.	Fasad mtr.	Fasad färg	Tak täckn.	Tak färg	Byggn. år b,l,u	Ombygg år
115	Varmbadhus - tvätt	SS	SS	Rev.	G	2 T	R	1800-t. slut. b	
"	Tillbyggnad	Btg-sten	Btg-Skm	Rev.	G	2 T	R	1950-t. b	



Nr 115 varmbadhuset lades ner i 1950-talets mitt. Sedan tvättinrättning till 1980. Tillbyggnad åt väster. Var först mejeri. (ända till 1937)





BEBYGGELSEINVENTERING 1981

VÄRMLANDS MUSEUM

BORGVIKS BRUK, Grums kommun, Värmlands län.

Byggnad(er) Nr: 116

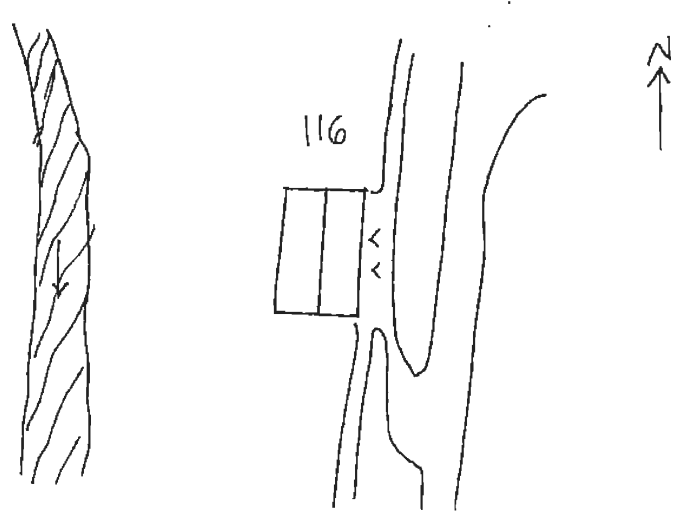
Film nr. G 11,12

Benämning: Fd klensmedja

Uppgiftslämnare:

Hus nr	Husets funktion	Grund mtr.	Stom mtr.	Fasad mtr.	Fasad färg	Tak täckn.	Tak färg	Byggn. år b, l, u	Ombygg år
116	Förråd	S	SS	SS	-	1 T	R	1800-t. slut. b	

Nr 116 Fd klensmedja. Nu förråd för räckhammare och annat från hyttan. Var snickarverkstad (likkistor m.m.) i södra änden.





BEBYGGELSEINVENTERING 1981

VÄRMLANDS MUSEUM

BORGVIKS BRUK, Grums kommun, Värmlands län.

Byggnad(er) Nr: 117

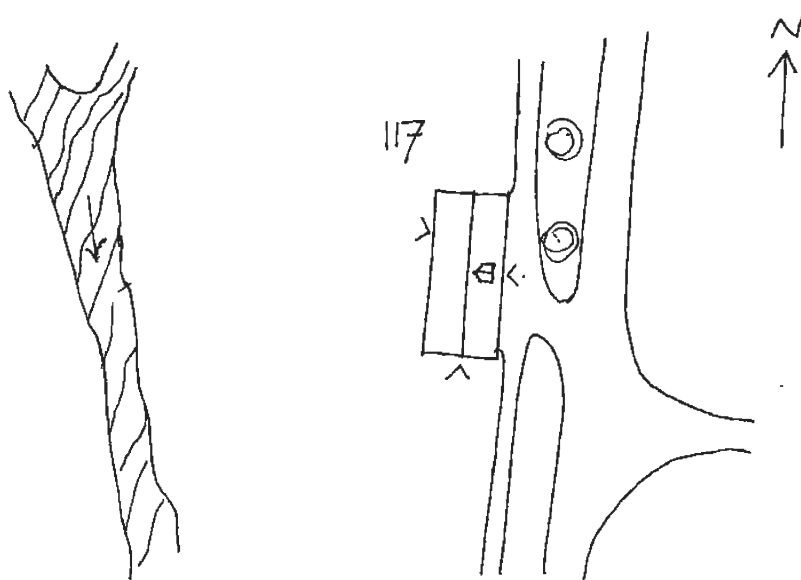
Film nr. G 11,12

Benämning: Magasin

Uppgiftslämnare:

Hus nr	Husets funktion	Grund mtr.	Stom mtr.	Fasad mtr.	Fasad färg	Tak täckn.	Tak färg	Byggn. år b, l, u	Ombygg år
117	Magasin för spannmål	SS	SS	SS	-	2 T	R	1800-t. slut. b	

Nr 117 tegeltaket ganska nytt. Många små välvda fönster.



BORGVIKS BRUK, Grums kommun, Värmlands län.

Byggnad(er) Nr: 118

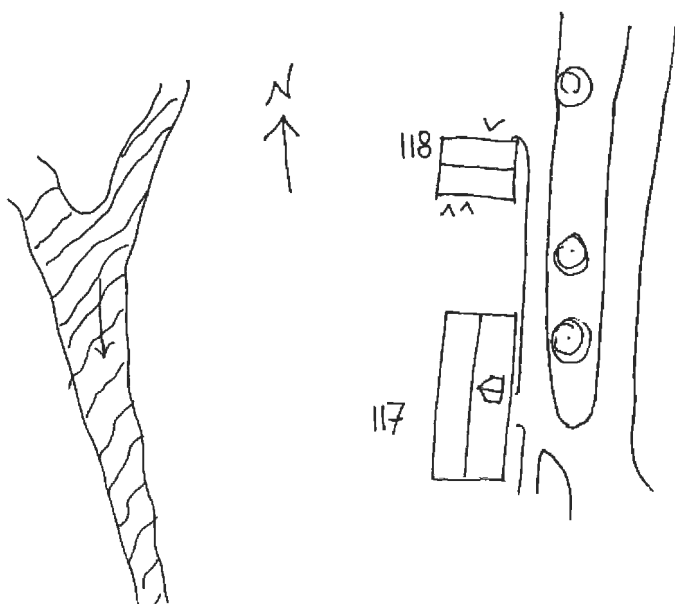
Film nr. G 12

Benämning: "Spånommen" (Spånugnen)

Uppgiftslämnare:

Hus nr	Husets funktion	Grund mtr.	Stom mtr.	Fasad mtr.	Fasad färg	Tak täckn.	Tak färg	Byggn. år b,l,u	Ombygg år
118	Fd tvättstuga, magasin	SS	SS	SS	-	1 T	R	1800-t. slut.b	

Nr 118 två toaletter med ingång från södra sidan fasaden i bottenvåningen. Var tvättstuga med sköljbrygga ut i vattnet innan kanalen byggdes. Och tidigare var det en förbränningsplats för spån från sågen.





BEBYGGELSEINVENTERING 1981

VÄRMLANDS MUSEUM

BORGVIKS BRUK, Grums kommun, Värmlands län.

Byggnad(er) Nr: 119-121

Film nr. G 12

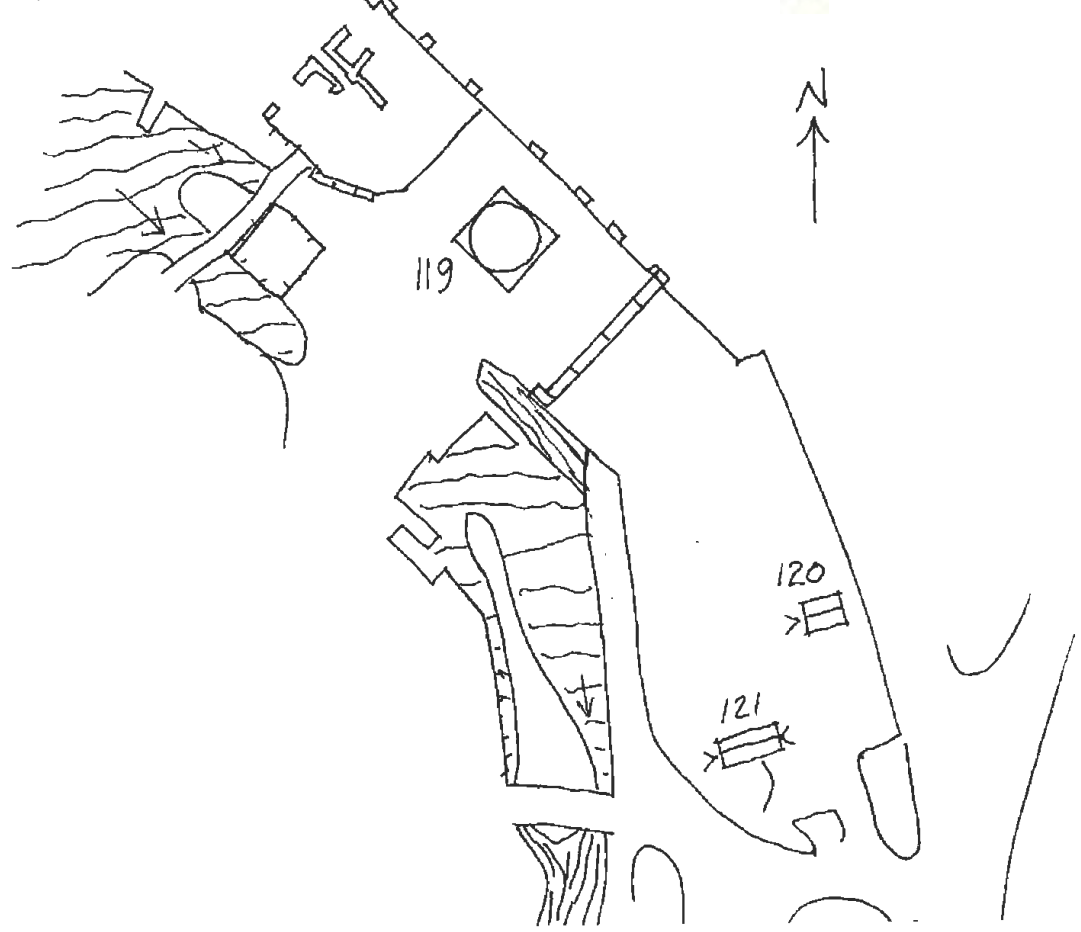
Benämning: Borgviks hytta

Uppgiftslämnare:

Hus nr	Husets funktion	Grund mtr.	Stom mtr.	Fasad mtr.	Fasad färg	Tak täckn.	Tak färg	Byggn. år b,1,u	Onbygg år
119	Ruin	S/SS	S/SS	S/SS	-	-	-	1863-1865	
120	Festplatsbyggnad	S	T	-	Br/FR	Torv Näver	-		
121	Festplatsbyggnad	S	T	-	Br	Torv Näver	-		

Nr 119 i drift till 1922.

120-121 är ditflyttade som festbodar. Den ena är från Brunnsberg.





BORGVIKS BRUK, Grums kommun, Värmlands län.

Byggnad(er) Nr: 122

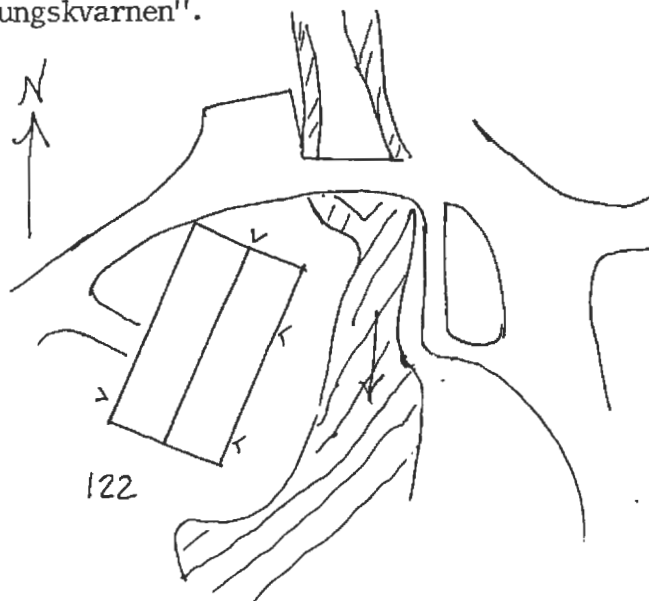
Film nr. G 12

Benämning: Borgvikskvarnen

Uppgiftslämnare:

Hus nr	Husets funktion	Grund mtr.	Stom mtr.	Fasad mtr.	Fasad färg	Tak täckn.	Tak färg	Byggn. år b, l, u	Onbygg år
122	Matsservering Fd kvarn	S	S/SS	-	-	SK	Grå	1779 1	

Nr 122 bottenvåningen byggdes 1828. Övervåningen 1870. Huset innehåller förutom matsservering även bibliotek, teater och biosalong, samlingslokaler m.m. Kallas även "Kungskvarnen".



BORGVIKS BRUK, Grums kommun, Värmlands län.

Byggnad(er) Nr: 123,124

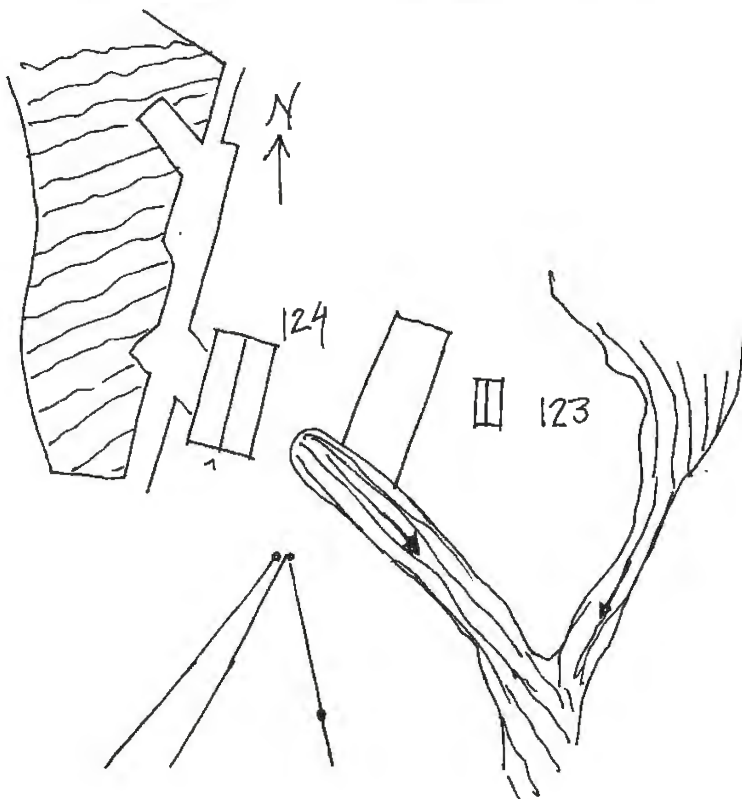
Film nr. G 11,12

Benämning: Billerud AB:s kraftstation

Uppgiftslämnare:

Hus nr	Husets funktion	Grund mtr.	Stom mtr.	Fasad mtr.	Fasad färg	Tak täckn.	Tak färg	Byggn. år b,l,u	Onbygg år
123	Motorskjul till kran	S	B	SSP	FR	P	Grå	1940-t.b	
124	Kraftstation	Btg	Tg	-	R	?	?	1939 u	

Nr 123 kranen användes för att lyfta timmer över den i 1939 anlagda dämningen vid kraftstationen. Kranen var för att spara vatten i timmerrännan och arbete med att öppna buntarna och bunta ihop dem efter rännan. Kranen byggdes på platsen av Finnshyttan.





BORGVIKS BRUK, Grums kommun, Värmlands län.

Byggnad(er) Nr: 125-127

Film nr. G 12,13

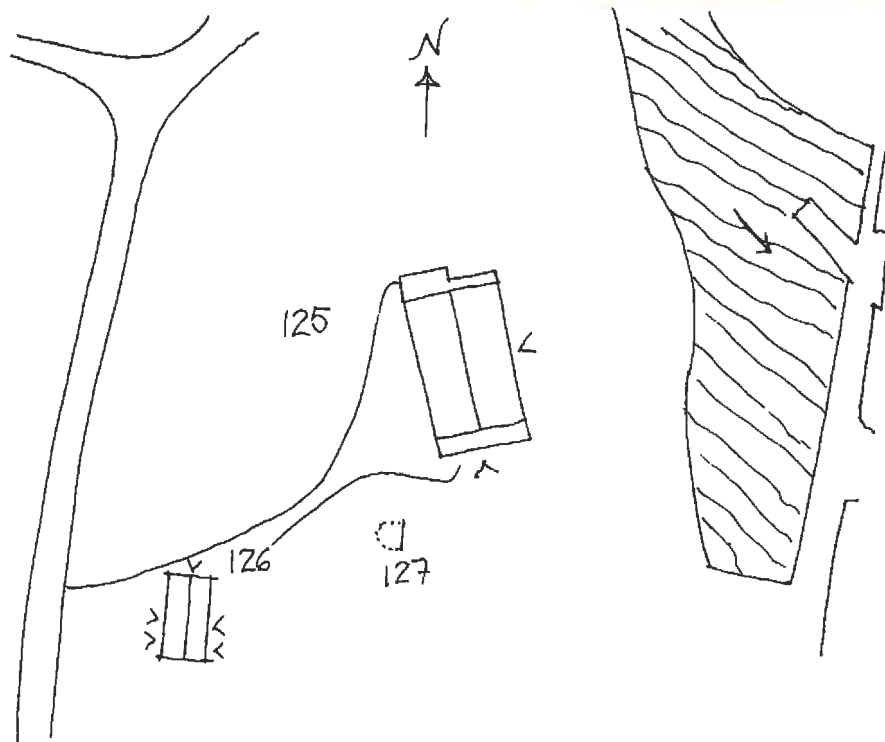
Benämning: Sågbyggningen

Uppgiftslämnare:

Hus nr	Husets funktion	Grund mtr.	Stom mtr.	Fasad mtr.	Fasad färg	Tak täckn.	Tak färg	Byggn. år b,1,u	Onbygg år
125	Boningshus	S	T	SLP/-	FR	1 T	R	1700-t. (?) u	
126	Svinhus, bodar, dass	S/SS	SS/B	SS/SLP	-/FR	Korr P	Gö		
127	Källare	Btg	Btg	-	-	Jord Gräs	-		
-									
-									



Nr 125 fd sågverksarbetarbostad. Brandförsäkringshandling från 1824 finns. Används nu som sommarbostad.



BORGVIKS BRUK, Grums kommun, Värmlands län.

Byggnad(er) Nr: 128 a,b,c

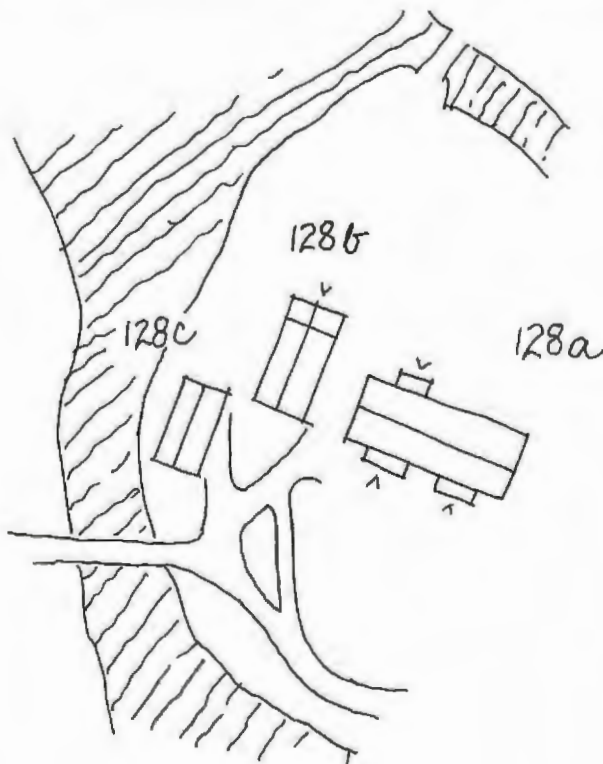
Film nr. G 12,13

Benämning: Holmen

Uppgiftslämnare: Gösta o. Maja Andersson, sommargäster.

Hus nr	Husets funktion	Grund mtr.	Stom mtr.	Fasad mtr.	Fasad färg	Tak täckn.	Tak färg	Byggn. år b, l, u	Onbygg år
128 a	Boningshus	S/SS	T	SLP	FR	1 T	R	1700-t. (?) u	
128 b	Vedskjul bodar och dass	SS plint	B	SLP	FR	Profil P	S	1800-t. mitt(?)b	
128 c	Fd bagarstuga och bostad	S/SS	SS	-	-	1 T	R	1800-t. slut.b	

Nr 128a fd hyttarbetarebostad. Hade tidigare 3 lgh och 2 rum. "Enligt vad äldre människor berättat skall huset vara flyttat hit i två omgångar. Kanske är det därför den östra delen av grunden är av sten och den västra av SS"(u). Huset var brandförsäkrat 1823. Låg tidigare i nordgårderna (väster om nuvarande riksvägen på det gårdet som kallas för Stuggärdet).





BORGVIKS BRUK, Grums kommun, Värmlands län.

Byggnad(er) Nr: 129-131c

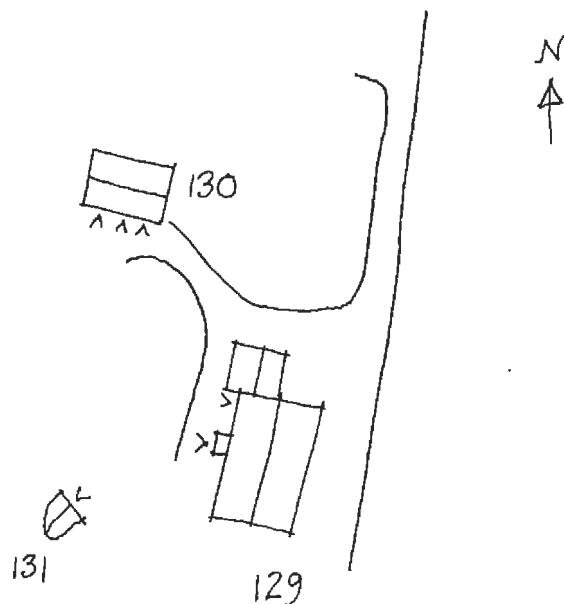
Film nr. G 13

Benämning: Västerås

Uppgiftslämnare: Barbro Johansson. Bott här i 10 år.

Hus nr	Husets funktion	Grund mtr.	Stom mtr.	Fasad mtr.	Fasad färg	Tak täckn.	Tak färg	Byggn. år b, l, u	Onbygg år
129	Boningshus	Btg	T	SLL	FR	Korr P	Gö	1800-t. slut b	1950-t b
130	Bodar, lider	S	B	SLL	FR	Korr p	Gö	1800-t. slut. b	
131a	Garage	?	B	SSP/ SPS	FR	Korr P	Grå	1960-t. (?) b	
131b	Lekstuga	Trä plint	B	LFS	Br	Papp	S	1970-t.	
131c	Källare	SS	SS	SS	-	Gräs	-	1800-t. slut.	

Nr 129 fd hyttarbetarebostad med 6 lgh och fd ålderdomshem. Nu en bostad och ett uthyrningsrum. Det berättas om huset att det flyttats från Åmot. Blev ålderdomshem när sjukstugan nr. 14 lades ner på 1930-talet.



BORGVIKS BRUK, Grums kommun, Värmlands län.

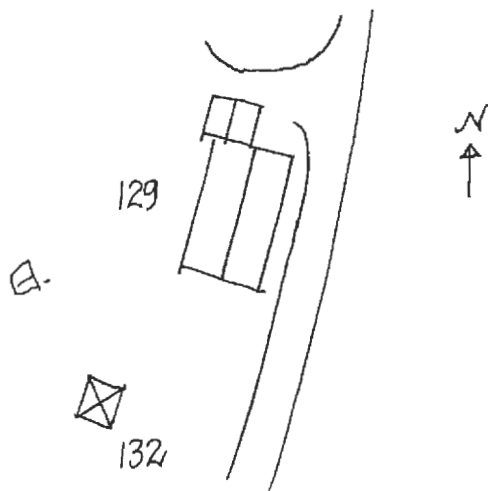
Byggnad(er) Nr: 132

Film nr. G 13

Benämning: Pumphus

Uppgiftslämnare:

Fas nr	Husets funktion	Grund mtr.	Stom mtr.	Fasad mtr.	Fasad färg	Tak täckn.	Tak färg	Byggn. år b,l,u	Ombygg år
132	Pumphus	Btg	B	LFS	FR	P	S	1940-t. b,u	



BORGVIKS BRUK, Grums kommun, Värmlands län.

Byggnad(er) Nr: 133-137

Film nr. G 13,14

Benämning: Mjölmarbostaden

Uppgiftslämnare:

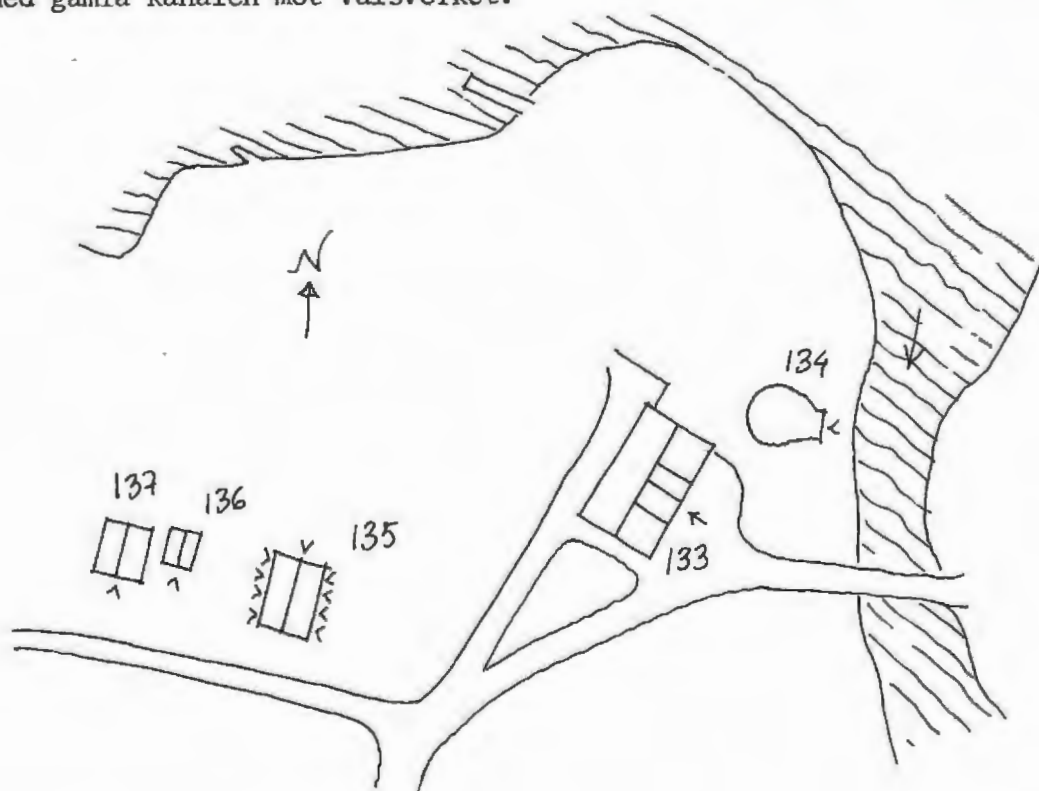
Hus nr	Husets funktion	Grund mtr.	Stom mtr.	Fasad mtr.	Fasad färg	Tak täckn.	Tak färg	Byggn. år b, l, u	Ombygg år
133	Boningshus	S	Tg	Slät	V	SK	-	1800-t. mitt ?	
134	Källare	Btg	Btg	-	-	Jord	-	1950-t. b	
135	Uthus, bodar, dass	Btg plint	B	SSP	FR	Korr P	Grå	1950-t. u	
136	Garage	-	B	SLP	FR	Papp	S	1950-t. b	
137	Tvättstuga	SS	SS	SS/Btg	-	1 T	R	1800-t. slut	1940-t.

Nr 133 fd mjölmarstuga. Flerbostadshus. 3 familjer.

" 135 har spåntak under.

" 137 Förstärkt med betong som del av försvarslinje. Typ stridsvagnshinder.

Ligger utmed gamla kanalen mot valsverket.



BORGVIKS BRUK, Grums kommun, Värmlands län.

Byggnad(er) Nr: 138-142

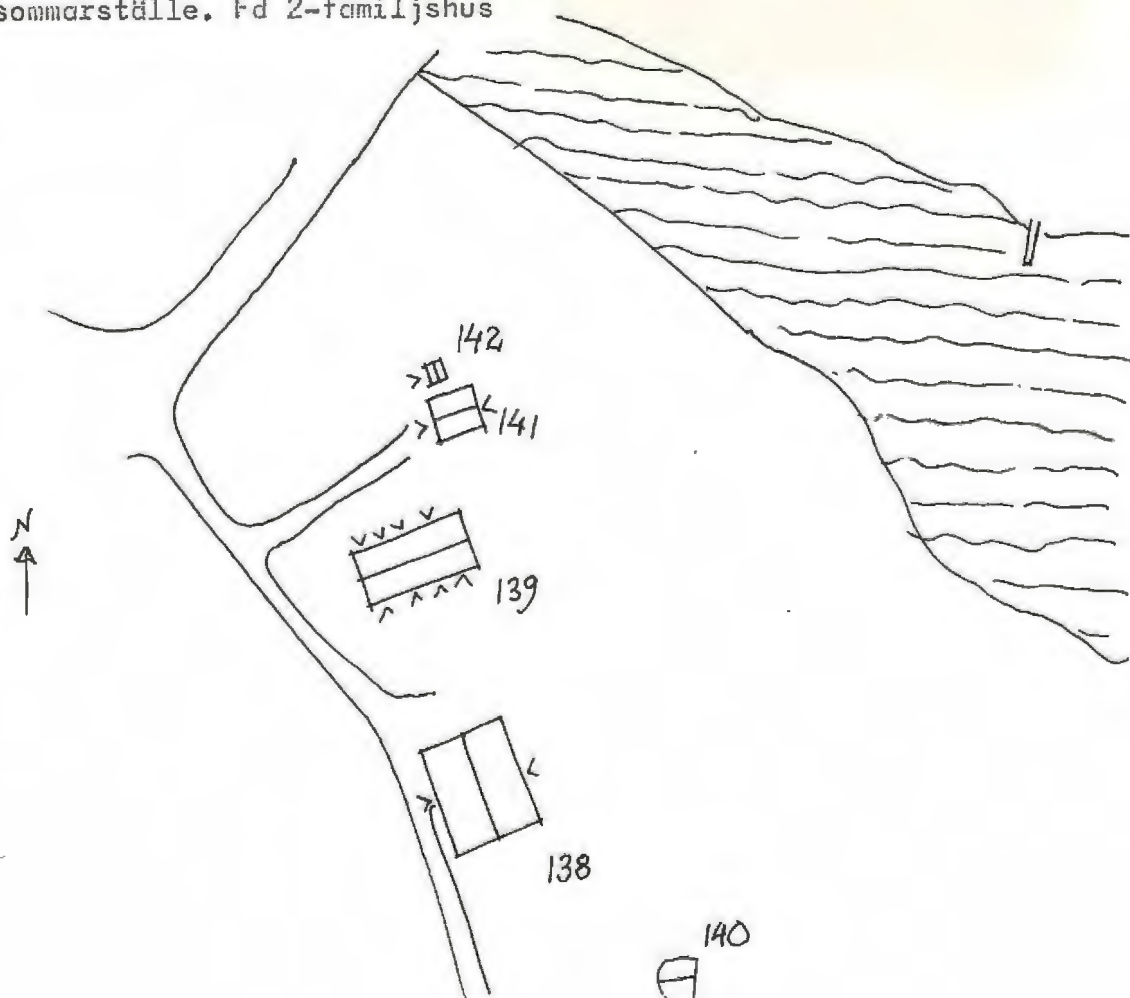
Film nr. G 14

Benämning: Nedre fallet (Stora fallet)

Uppgiftslämnare:

Hus nr	Husets funktion	Grund mtr.	Stom mtr.	Fasad mtr.	Fasad färg	Tak täckn.	Tak färg	Byggn. år b,1,u	Onbygg år
138	Boningshus	SS	SS	SS	-	1 T	R	1800-t. slut	
139	Uthus, bodar	S/SS	B	SLL	FR	Korr P	Gö	1800-t. slut	
140	Källare	SS	SS	SS/Jord	-	Jord	-	1800-t. slut	
141	Garage, fd svinhus	SS	SS/B	S/SSP	-/FR	1 T	R	1800-t. slut	
142	Dass	S	B	SSP	FR	Et	Grö		

Nr 138 Nu sommarställe. Fd 2-familjshus



BORGVIKS BRUK, Grums kommun, Värmlands län.

Byggnad(er) Nr: 143-146,

Film nr. G 14

Benämning: "Fallet"

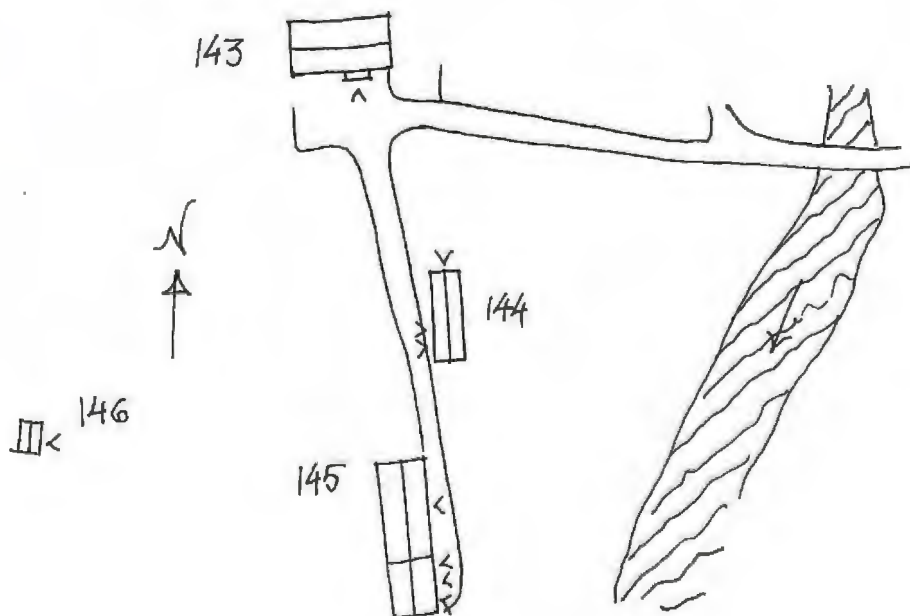
Uppgiftslämnare:

Hus nr	Husets funktion	Grund mtr.	Stom mtr.	Fasad mtr.	Fasad färg	Tak täckn.	Tak färg	Byggn. år b, l, u	Onbygg år
143	Boningshus	Btg	T	SLP	FR	2T/P	R/S	1800-t. mitt. b	
144	Fd svin- o. hönshus Uthus, hundgård	S/SS	T/B/SS	-/SSP	FR/FR	2 T	R	1800-t. slut. b	
145	Fd bostadshus (?) Hundgård	S/Btg plint	T/B	SLP/ SSP	FR/FR	1 T	R	1800t. b/ 1800t b början	
146	Pumphus	Btg	Tg/B	Slät/ SRS	Grå/ FR	Korr P	Gö	1960-t.	

Nr 143 har bl.a varit trädgårdsmästarebostad. Huset har en utbyggnad av nyare datum mot söder som förvanskar husets utseende.

Nr 144 består av 3 husdelar

Nr 145 består av 2 husdelar, varav den norra nog är äldre. Kallas "lon", fd loge. "Fallet" har tidigare haft fullständiga uthus. (som en gård).



BORGVIKS BRUK, Grums kommun, Värmlands län.

Byggnad(er) Nr: 147-150

Film nr. G 14,15

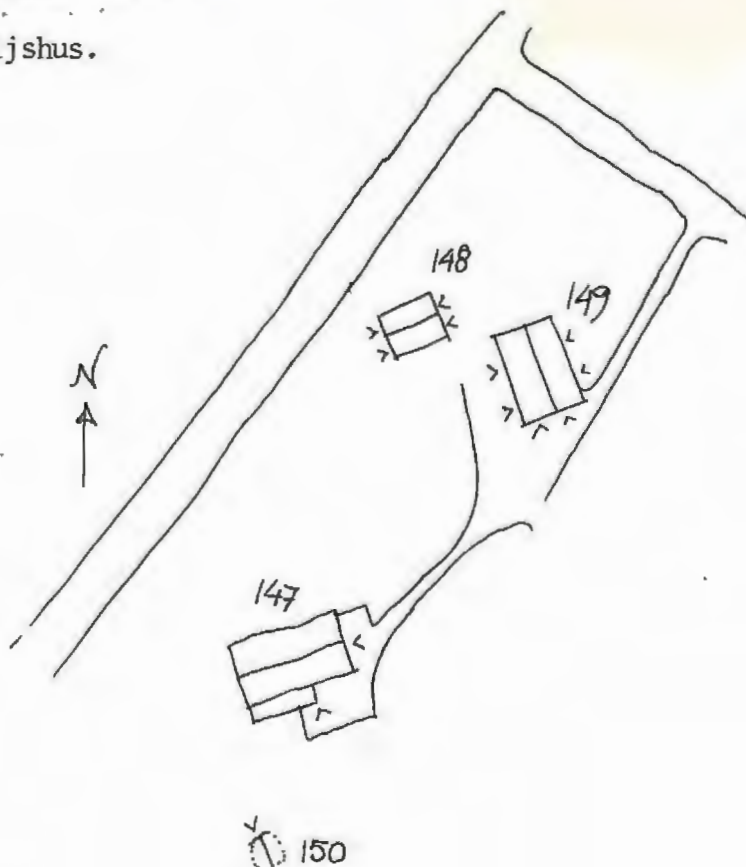
Benämning: "Rosenborg"

Uppgiftslämnare: Georg Jansson, fd byggförman i Billerud.

Hus nr	Husets funktion	Grund mtr.	Stom mtr.	Fasad mtr.	Fasad färg	Tak täckn.	Tak färg	Byggn. år b,l,u	Ombygg år
147	Boningshus	SS	T	SLP/ PFv	OR	2 BT	S	1800-t. b	Starkt omb.
148	Höns- o. svinhus Uthus, bodar	SS	SS	SS/SSP	-/FR	P	SV	1800-t. slut	
149	Vedbod, snickarbod	SS plint	B	SLL	FR	Korr P	SV	1800-t.	
150	Källare	Btg	Btg	-	-	-	-	1940-t. b	

Nr 149 har sticktak under.

Nr 147 fd 3-familjshus.



BORGVIKS BRUK, Grums kommun, Värmlands län.

Byggnad(er) Nr: 151-155

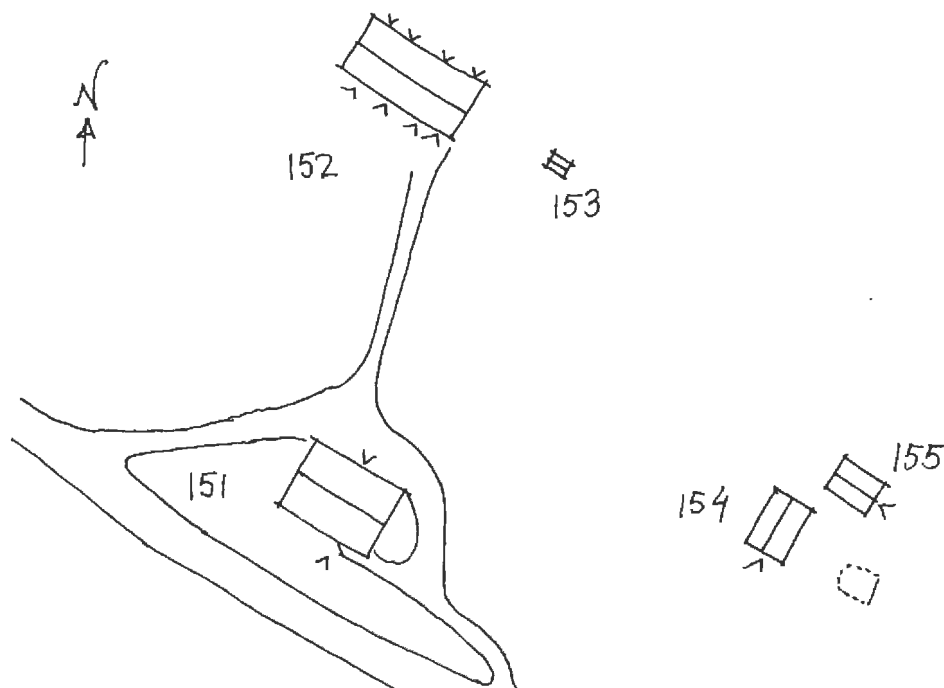
Film nr. G 15

Benämning: Hallenberg. Fd hyttarbetarbostad.

Uppgiftslämnare: Erik Gustafsson, hyresgäst.

Hus nr	Husets funktion	Grund mtr.	Stom mtr.	Fasad mtr.	Fasad färg	Tak täckn.	Tak färg	Byggn. år b, l, u	Ombygg år
151	Boningshus	S	B	SLP	FR	2 T	R	1900-t. början b	1959
152	Uthus, vedbodar	SS	B	SLL/SSP	FR	P	Grå	1800-t. slut. b	
153	Dass	S	B	SSP	FR	LockB/P	-		
154	Källare	SS	SS/B	SS/SLP	-/FR	Korr P	Grå	1800-t. slut. b	
155	Källare	SS	SS/B	SS/SSP	-/FR	Stick	-	1800-t. slut	

Nr 151 blev ombyggd år 1959. Huset hade 2 enkelrum på övervåningen och 2 lgh om vardera 1 rum o. kök på bottenvåningen.
 Strax intill 154 o. 155 ligger en källarruin. Dessa källare nyttjades av Holmen, Sågarbyggningen, Streta och Kolstugan.
 Strax norr om nr 152 kan det ha legat en festplats i gamla tider.
 Landsvägen gick genom Holmen strax öster om nr 152 och väster om nr 151.



BORGVIKS BRUK, Grums kommun, Värmlands län.

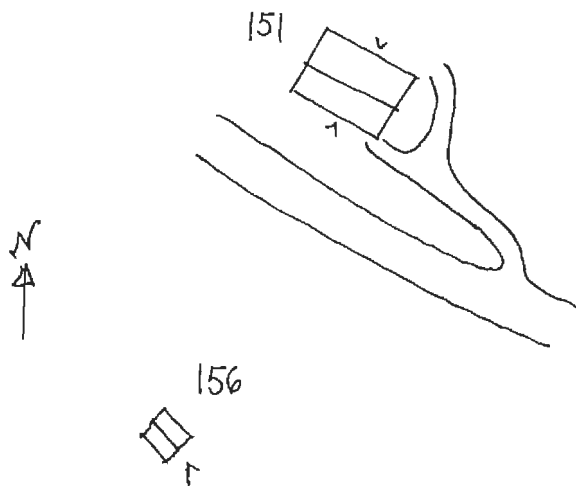
Byggnad(er) Nr: 156

Film nr. G 15

Benämning:

Uppgiftslämnare:

Hus nr	Husets funktion	Grund mtr.	Stom mtr.	Fasad mtr.	Fasad färg	Tak täckn.	Tak färg	Byggn. år b, l, u	Ombygg år
156	Pumphus	Btg S	Btg S	Slät	Gö	Korr P	Gö	1950-t. b	



BORGVIKS BRUK, Grums kommun, Värmlands län.

Byggnad(er) Nr: 157-161

Film nr. G 15

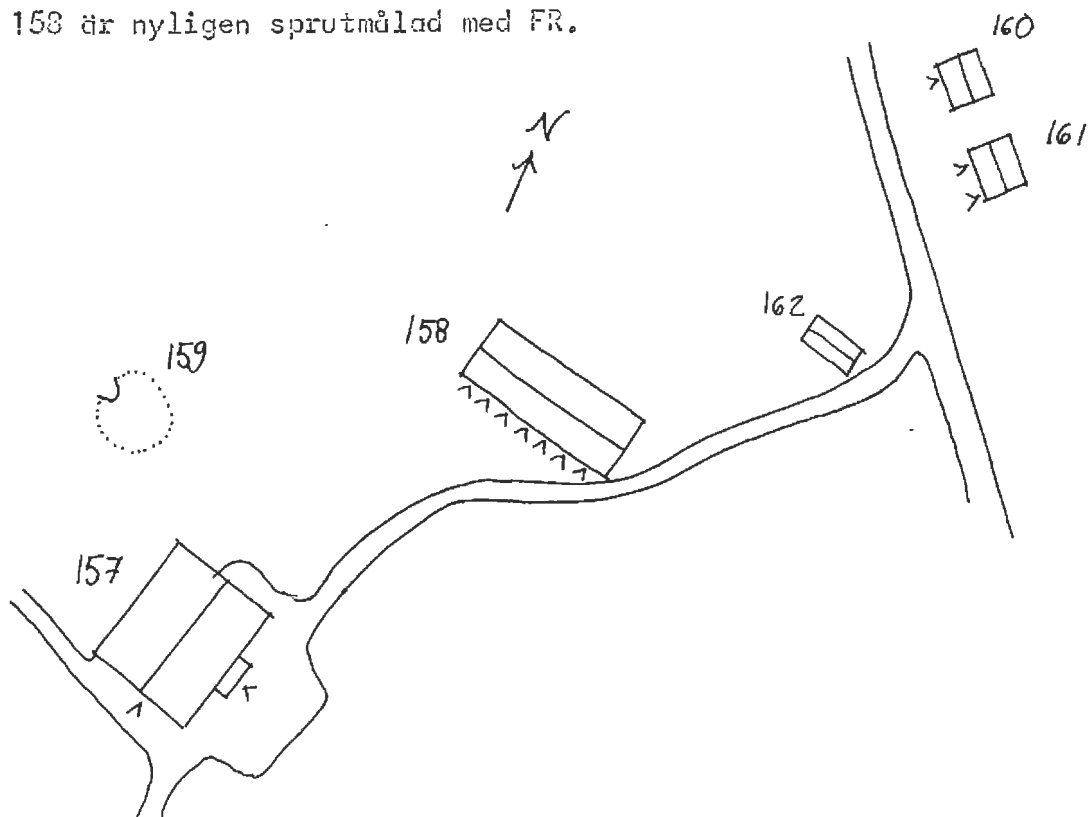
Benämning: "Parken", fd arbetarbostäder

Uppgiftslämnare:

Hus nr	Husets funktion	Grund mtr.	Stom mtr.	Fasad mtr.	Fasad färg	Tak täckn.	Tak färg	Byggn. år b, l, u	Ombygg år
157	Boningshus	SS	Tg	Tg	R	2 T	R	Ca 1860 u	
158	Svin- o. höns- Uthus, bodar	SS	SS/B	SS/SSP	-/FR	2 T	R	1800-t slut	
159	Källare	Btg	Btg	-	-	-	-		
160	Garage	Btg plint	B	Stock P	Lasyr Br	P	Grå	1950-t b	
161	Garage	Btg plint	B	Stock P	Lasyr Br	P	Grå	1950-t b	

Nr 157 byggdes ca 1860 i samband med att masugnen byggdes. Huset blev byggt för masugnsmästaren. Senare ombyggdes huset till bostäder för BAB:s elektriker. Huset är ombyggt i flera omgångar, bl.a. i 1949. Huset har nu 8 lgh varav 3 står tomma.

Nr 158 är nyligen sprutmålad med FR.



BORGVIKS BRUK, Grums kommun, Värmlands län.

Byggnad(er) Nr: 163

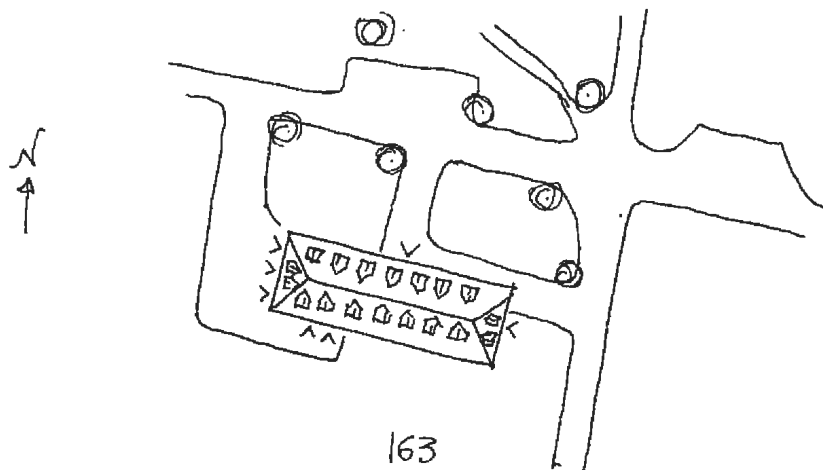
Film nr. G 16

Benämning: Revirkontor för Billerud AB.

Uppgiftslämnare:

Hus nr	Husets funktion	Grund mtr.	Stom mtr.	Fasad mtr.	Fasad färg	Tak täckn.	Tak färg	Byggn. år b,l,u	Onbygg år
163	Revirkontor	Btg	B	SLP	FR	1 T	R	1949 1	
-	Dass								

Nr 163 det nuvarande revirkontoret byggdes 1949. Det gamla låg strax norr om herrgården där källaren fortfarande ligger, och revs för drygt 20 år sedan. Strax väster om grunden står det gamla kontorets dass kvar. Det har utformning mer som ett lusthus än ett dass. Dasset är i 1910-20-tals schweitzerinspirerad snickarglädje-stil, och är målat ljus pastell grönt, vilket enligt uppgift retat många genom åren, eftersom det är det enda huset i Borgvik i den färgen. (Av misstag ej på bild).



BORGVIKS BRUK, Grums kommun, Värmlands län.

Byggnad(er) Nr: 164-165

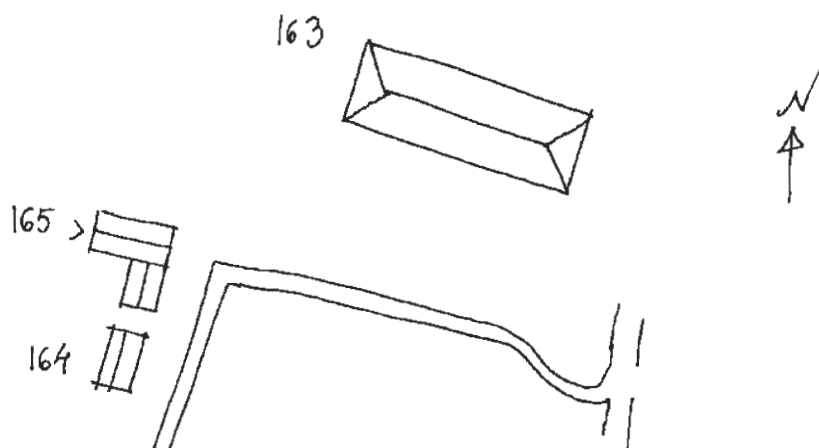
Film nr. G 16

Benämning: Parkförvaltningens växthus.

Uppgiftslämnare:

Hus nr	Husets funktion	Grund mtr.	Stom mtr.	Fasad mtr.	Fasad färg	Tak täckn.	Tak färg	Byggn. år b,1,u	Ombygg år
164	Växthus	Btg/ Btg S	Trä/glas	-	-	-	-	1930-t b	
165	Trädgårdsbodar	SS plint	B	PFv SLL	FR	Profil P	S	1930-t b	

Nr 164-165 fd Borgviks handelsträdgård. Drivs nu bara för Billeruds behov.



BORGVIKS BRUK, Grums kommun, Värmlands län.

Byggnad(er) Nr: 166, 168-173

Film nr. G 16

Benämning: Lantbruket

Uppgiftslämnare: Fd ladugårdsförmän Olaus Bäckman, anställd vid lantbruket i 44 år.

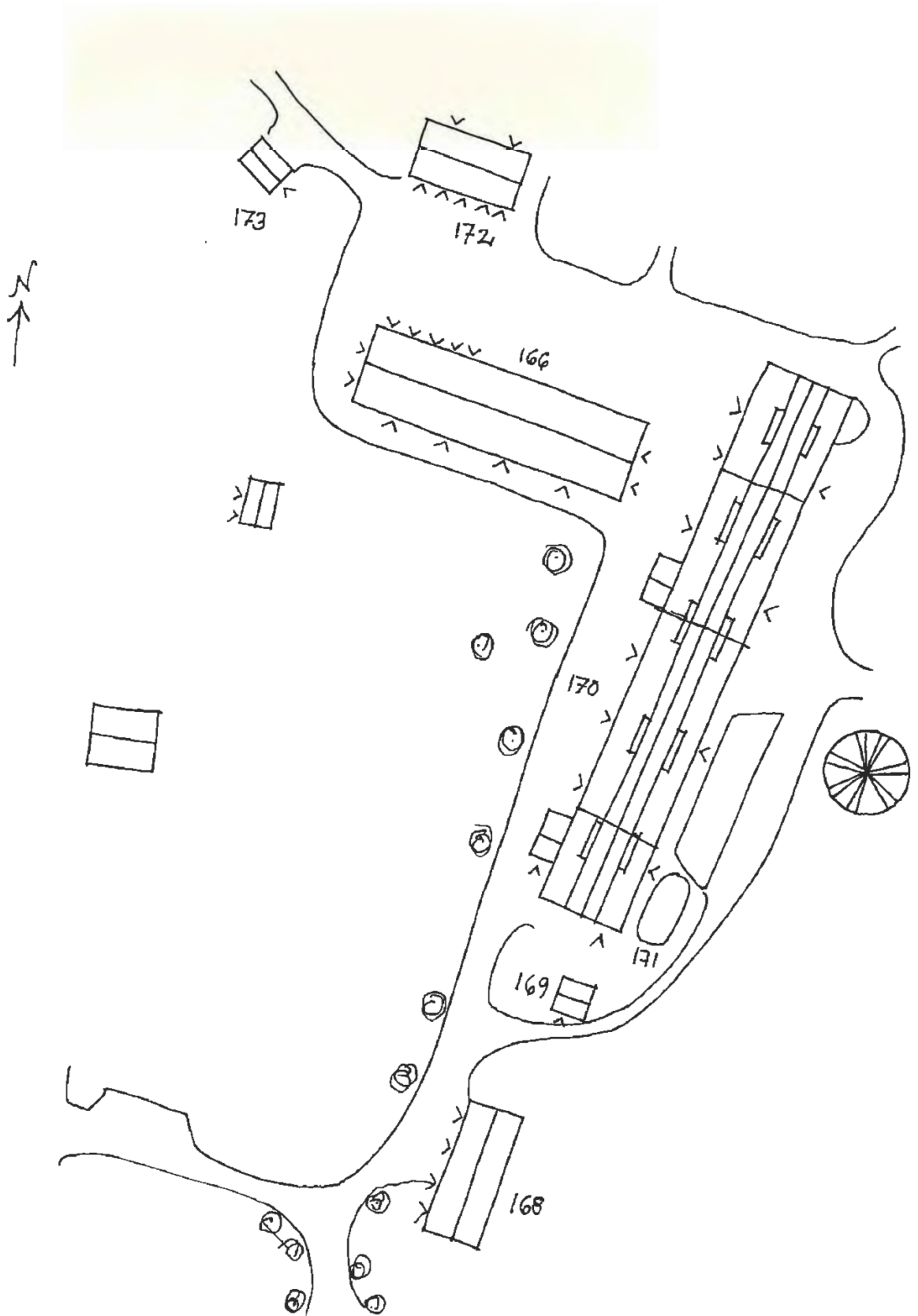
Hus nr	Husets funktion	Grund mtr.	Stom mtr.	Fasad mtr.	Fasad färg	Tak täckn.	Tak färg	Byggn. år b, l, u	Utbygg. år
166	Maskinhall, stall, personalrum	Btg	B	SSP/SLL	FR	Et	Grå	delvis 1800-t. u	1952 u
168	Traktorsgarage, verkstad, oljelager	BtgS/Btg	T	SLP	FR	2 T	R	1700-t. (?) l	
169	Vattentorn för Borgvik	Btg	B	PFv	FR	Et	Grå	1939 u	
170	Ladugårdslänga	S/Btg	Tg/B	TgSSP/SLL	-/FR	2T/Et	R/Grå	1855 u Huvuddelen	1936 1952
171	Silo	Btg	Btg	Slät/ plast-	G/Grå	P	?	1951 u	
				skynke					
172	Vagnslider	Btg plint	B	SLL	FR	Et	Grå	1958 u	
173	Garage	Btg. plint	B	SSP	FR	P	Grå	1959 u	
167	Bod	SS plint	B	SLP	FR	2 T	R	1940-t. början. b	

Lantbruket har nu 3 anställda.

Nr 168 har varit loge och lada. Enligt brandförsäkringshandlingar är huset från 1790-talet. Under nuvarande yttertakskikt är ett brädtak.

Nr 170 är loge i hela övervåningen. I bottenvåningen på den norra delen (m. eternittak) är det spannmålsfickor. I övrigt på bottenvåningen är det kviguppställningsplats. I södra änden är det kontor och dusch. Ladugården byggdes 1855. Teglet slogs 1853 och 1854 på Slaggudden. Det nuvarande taket fick huset 1936. 1937 byggdes delen längst i söder och den lilla utbyggnad åt väster. 1938 byggdes den norra av de 2 utbyggnaderna. 1952 byggdes den norra delen till.

Lantbruket nr 166, 168-173.





BORGVIKS BRUK, Grums kommun, Värmlands län.

Byggnad(er) Nr: 174-177

Film nr. G 16,17

Benämning: "Kobråten" (tidigare kallades det Hagalund)

Uppgiftslämnare: Olaus Bäckman, fd ladugårdsförman.

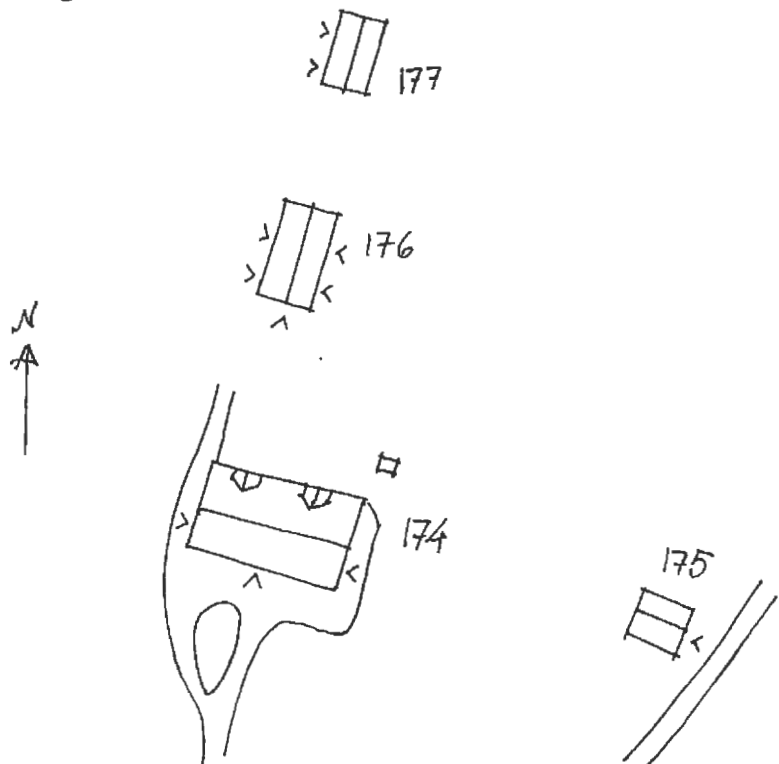
Hus nr	Husets funktion	Grund mtr.	Stom mtr.	Fasad mtr.	Fasad färg	Tak täckn.	Tak färg	Byggn. år b, l, u	Onbygg år
174	Jordbruksbostads- hus	SS plint	SS	Rev	V	2 T	R	1898 u	1945 u
175	Källare	SS Btg	SS/Btg/B	Slät/ SSP	Grå/FR	Korr P	Grå	1800-t slut. b	1946
176	Uthus, bodar	Splint	B	SSP	FR	2 T	R	1800-t slut. b	
177	fd Svin- o. hönshus	SS	SS	SS	-	Stick	-	1300-t slut. b	
	Lekstuga	SS/trä- plint	B	LFS	Skär	P	Grå		1970

Nr 174 var det första hus som blev moderniserat med vatten och avlopp i Borgvik (1945) förutom herrgården. Tidigare hade huset 4 lgh nere och 4 rum uppe.

Nu är det 3 lgh.

Nr 177 är starkt förfallet

Lekstugan har varit raststuga för skogsarbetare.



BORGVIKS BRUK, Grums kommun, Värmlands län.

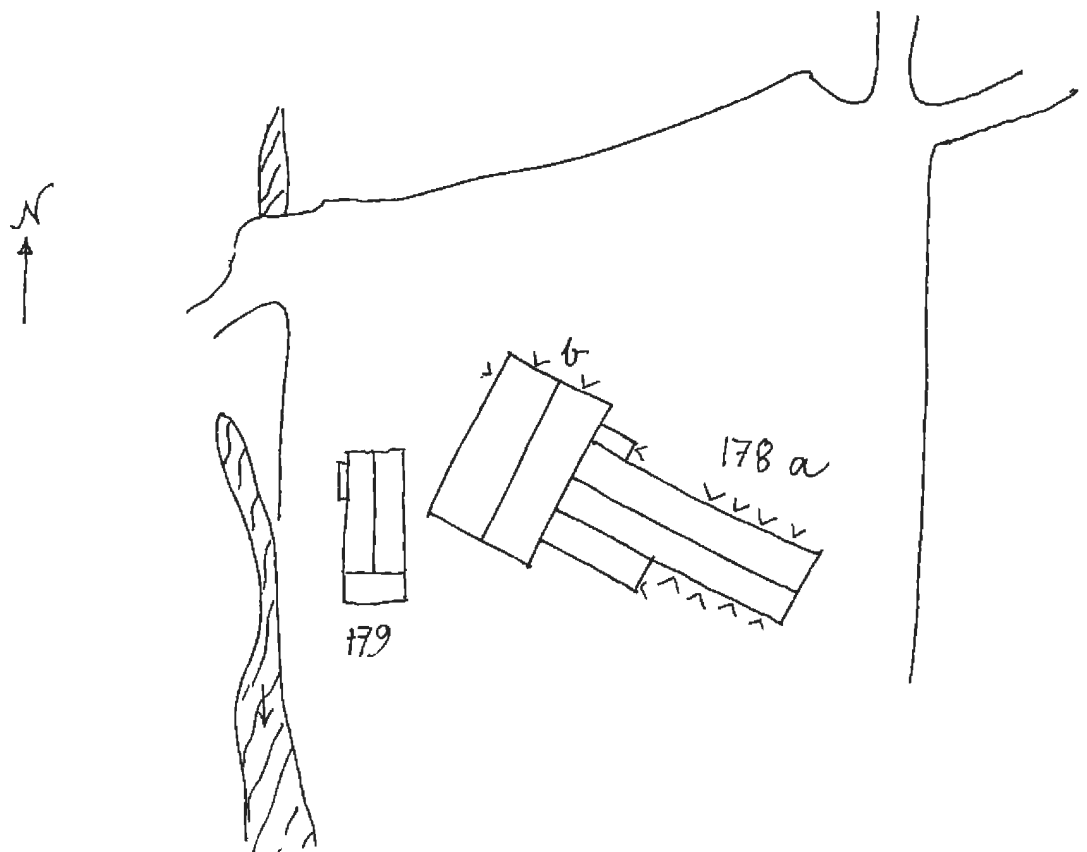
Byggnad(er) Nr: 178 a,b

Film nr. G 17

Benämning: Mekanisk verkstad för Billeruds Skogsmaskiner.

Uppgiftslämnare:

Hus nr	Husets funktion	Grund mtr.	Stom mtr.	Fasad mtr.	Fasad färg	Tak täckn.	Tak färg	Byggn. år b,1,u	Ombygg år
178a	Mekanisk verkstad	Btg	Btg S	Slät	V	Et	Grå	1950-t.b	
178b	Mekanisk verkstad Tillbyggnad	Btg	Btg element	Grov puts	V	Papp	S	1970-t.b	



BORGVIKS BRUK, Grums kommun, Värmlands län.

Byggnad(er) Nr: 179-182

Film nr. G 17

Benämning:

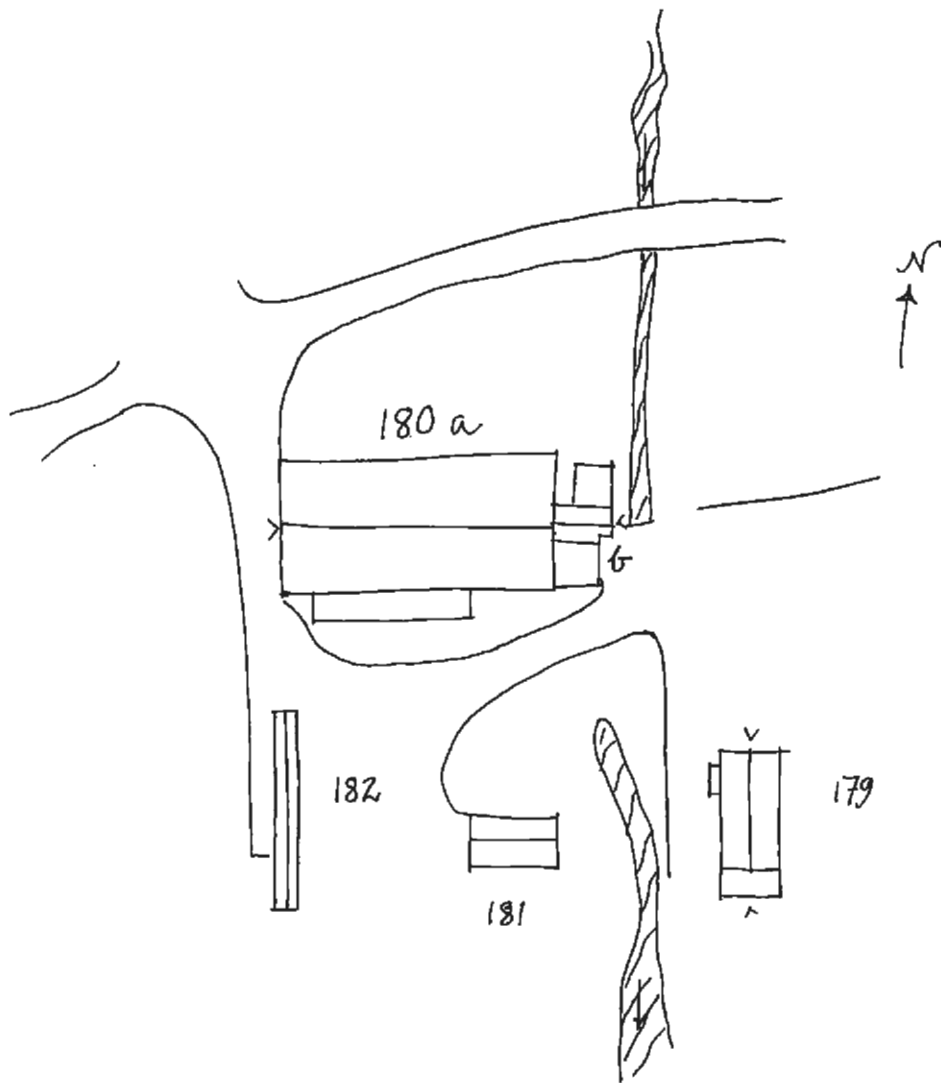
Uppgiftslämnare:

Hus nr	Husets funktion	Grund mtr.	Stom mtr.	Fasad mtr.	Fasad färg	Tak täckn.	Tak färg	Byggn. år b, l, u	Ombygg år
179	Stolpbod	SS	B	SLP/ SSP	FR	Korr Et	Grå	1900-t. b	
180a	Träsliperi (fd)	SS	Tg	-	-	Korr P	Grå	1902 l	
180b	Kraftstation	S/SS	SS/Tg	-	-	Korr P	Grå	1909 u	
181	Oljelager fd tvättstuga	SS	SS	-	-	Korr P	Grå		Omb.
182	Skjul, upplag	B	B	-	-	Prof P	Gö		

Nr 180a är nog delvis byggt av spåntegel (som vittrar). Fogarna är starkare än själva teglet. Södra långväggen har varit rödputsad.

Större delen av sliperibyggnaden är uppförd i rött tegel i 1 1/2 våning. Vissa partier, bl.a. den östra delen är dock byggda i slaggsten (180b). Över den slaggstensskodda kanalen i denna del av byggnaden är ett valv av slaggsten. Möjligen kan dessa delar härröra från någon verksbyggnad från järnbrukstiden. Byggnaden har stora spröjsade fönster målade i brunrött och är försedd med korrugerat plåttak.

Interiören utgörs av en stor sal, där två rader av träkolonner bär upp ett träbjälklag. Även vinden utgörs av en enda sal. Inga maskiner från sliperiepoken finns kvar.



BORGVIKS BRUK, Grums kommun, Värmlands län.

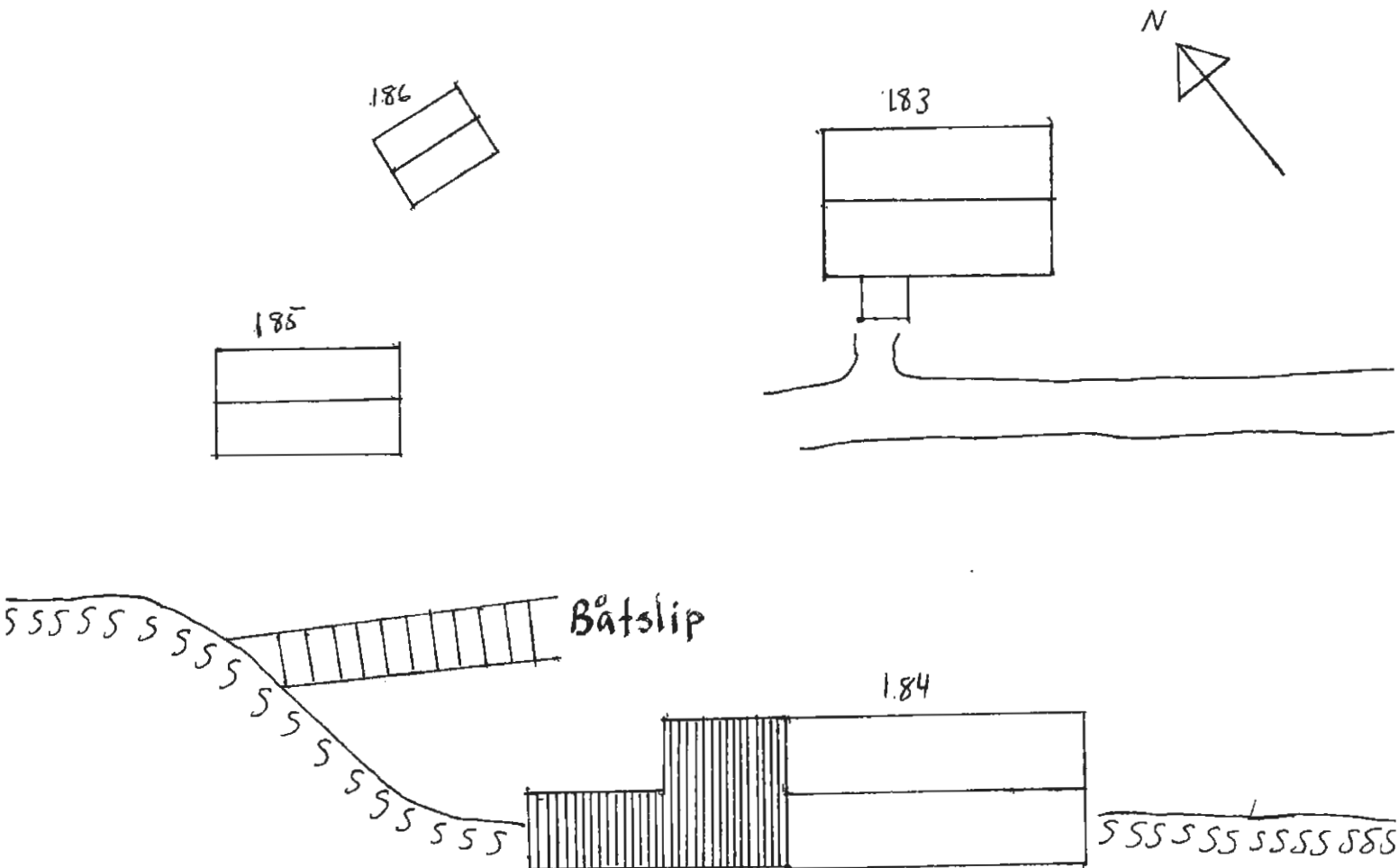
Byggnad(er) Nr: 183-186

Film nr. G 18

Benämning: Landsbron

Uppgiftslämnare: Märta o. Gunnar Mellqvist, hyresgäster sedan 1972.

Hus nr	Husets funktion	Grund mtr.	Stom mtr.	Fasad mtr.	Fasad färg	Tak täckn.	Tak färg	Byggn. år b, l, u	Ombygg år
183	Bostadshus	S/SS	B	Fjäll/ SLP	FR	1 T			Ny trappa -72 *
184	Magasin+brygga	S/ Stolp	T/B	/SLP	FR	Et	Grå		Tidigare sticktak *
185	Bod/ladugård	S/SS	Stolp/ reglar	Fjäll	FR	Pann P	O		"
186	Dass	S	Stolp/ reglar	B	FR	Pann P	O		



Märta Mellqvist är född i Borgvik. Hennes far arbetade i hyttan säsongvis. Han arrenderade också ca 25 tunnlands jordbruk av bolaget samt körde i skogen vintertid. Stället hette Takene och låg norr om Borgviks bruk.

"Landsbron" hade nog fått sitt namn efter landsvägsbron som låg strax söder om. Gamla landsvägen gick där. Här skedde omlastning för träkol och annat gods som kom sjövägen uppifrån Värmeån. En järnväg gick ned till bruket. Båtslipen användes för bogserbåtens vinterförvaring. När hyttan lades ned fortsatte båttrafiken i form av bogsering av timmer som pågick under 1960-talet och kanske ännu i början av 1970-talet.

FÖRKORTNINGAR TILL BYGGNADSBESKRIVNINGARNA

Stommateriel

S	sten
KS	konststen (Ytong, Mexi)
Tg	tegel
T	timmer
Sv	skiftesverk
Rv	resvirke
B	bräder/plank
Btg	betong
SS	sinnersten

Fasadmateriel

SLL	stående locklistpanel
SLP	stående lockpanel
PFv	panel på förvandring
LSP	liggande slät panel
SSP	stående slät panel
LFS	liggande fasspântpanel
SFS	stående fasspântpanel
LPS	liggande pärlspântpanel
SPS	stående pärlspântpanel
StockP	stockpanel
Fjäll	fjällpanel
Stick	stickor
Rapp	rappning/revertering med bruk
Sprit	spritputs
Slät	slätputs
Papp	papp
FT	fasadtegel
Et	Eternit
Pl	plast
Al	aluminium
BT	betongtegel. plattor

Färg och färgtyp

FR Faluröd, röd slamfärg (specialförkortn.) Övriga färger anges med en kombination av två förkortningar, en för kulören och en för färgtypen. Om detaljer av byggnaden har avvikande färg anges detta efter snedstreck i rutan.

Kulör

B	blå
Bg	beige
Br	brun
G	gul
Grå	grå
Gö	grön
Rosa	rosa
R	röd
S	svart
V	vit
X	omålat eller avflagnat

Färgtyp

S	slamfärg
O	oljefärg
I	impregneringsfärg
P	plastfärg

Taktäckning

1T	enkupigt tegel
2T	tvåkupigt tegel
BT	betongtegel
Et	eternit eller liknande material
Stick	stickor
Sp	spån
Br	bräder
P	plåt
Torv	torv
H	halm eller strå
Kopp	koppar
Sk	skiffer

BORGVIKS BRUK, Grums kommun, Värmlands län.

Byggnad(er) Nr: 162 a-b, 167

Film nr. G 15,16

Benämning: Parkvillan

Uppgiftslämnare:

Hus nr	Husets funktion	Grund mtr.	Stom mtr.	Fasad mtr.	Fasad färg	Tak täckn.	Tak färg	Byggn. år b, l, u	Ombygg år
162a	Boningshus	Btg	B	SLP	FR	1 T	R	1911 u	
162b	Garage	B	B	SLL	FR	Papp	S	1940-t b	
167	Bod	SS plint	B	SLP	FR	2 T	R	1940-t början. b	

Nr 162 Parkvillan är starkt ombyggd och har nu karaktär av att vara mycket yngre. Bl.a. är det garage i Källaren.

