

Kommun FORSHAGA Församling FORSHAGA Datum 1988-07-07

Fastighet HAVREN 11 Film nr 350

Gårdsnamn GROSSBOLSSKOLAN Karta 11303

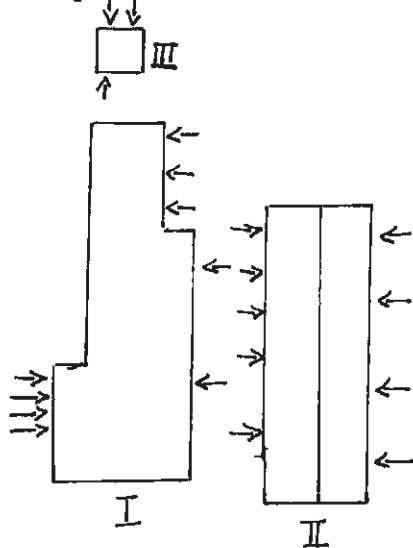
Anl. art. LÅGSTADIUM Sign. FM

Uppgiftslämnare Åtgärder erfordras

Anteckningar stomme
 fasad
 taktäckn.

Hus nr	Husets funktion	Grund mtr	Bygg mtr	Fasad mtr	Färg	Tak-täckn.	Byggn. år b, l, u	Kommentar
I	LEKTIONS-SALAR	Btg	Rv/Tg	LFS SLP Fjäll	RP GÖI	Papp	b 1960-t	
II	BIBLIOTEK MM	Btg	Rv/Tg	SLP Fjäll	BI	Papp	b 1960-t	
III	SOPHUS	Btg	Btg		Gö	P	b 1960-t	
IV								
V								
VI								
VII								
VIII								
IX								
X								

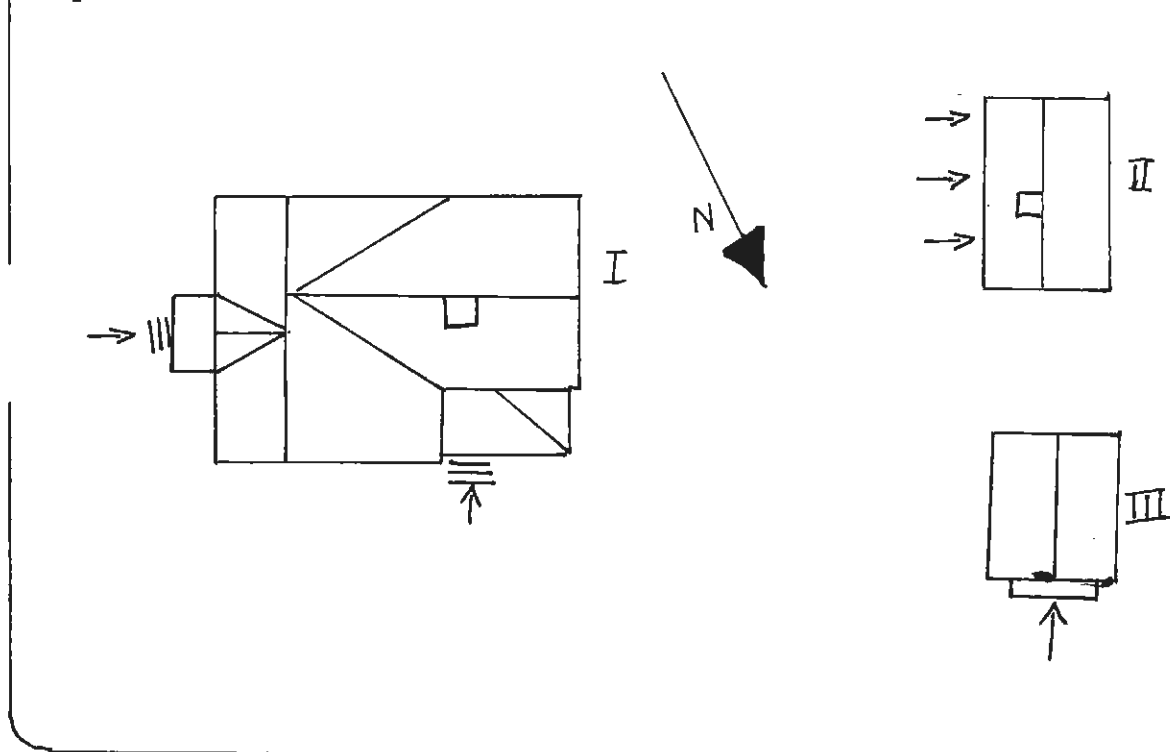
Situationsplan



Kommun FORSHAGA Församling FORSHAGA Datum 1988-07-19
 Fastighet JASMINEN 18 Nybackagatan 9 Film nr 366
 Gårdsnamn Karta 11303
 Anl. art. BOSTADSHUS Sign. MO
 Uppgiftslämnare OVE JANSSON Åtgärder erfordras
 Anteckningar MAN HAR BÖRJAT BYTA FÖNSTER stonene
 fasad
 taktäckn.

Hus nr	Husets funktion	Grund mtr	Bygg mtr	Fasad mtr	Färg	Tak-täckn.	Byggn. år b, l, u	Kommentar
I	BOSTAD	S	T/B	SFS/ LFS	VP	2T	u 1917-27	BYGGT AV MAT. FR BRUKET
II	UTHUS		Rv	SLL	BrP	2T	1969-70	
III	GARAGE	P	Rv	SLP	BrP	P	1920-t	
IV								
V								
VI								
VII								
VIII								
IX								
X								

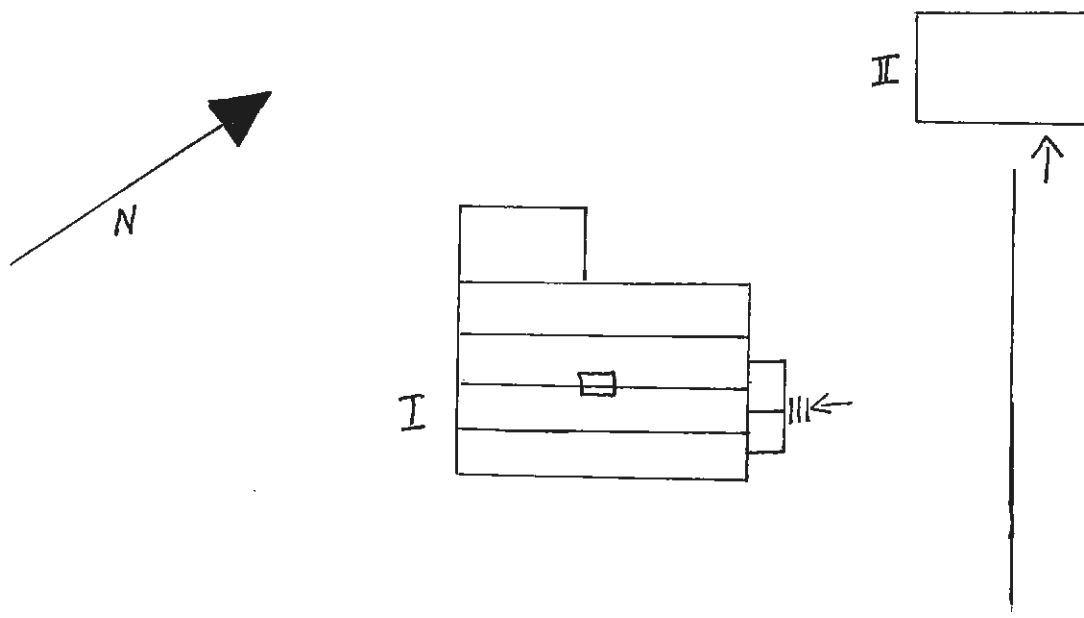
Situationsplan



Kommun FORSHAGA Församling FORSHAGA Datum 1988-06-29
 Fastighet KASTANJEN 21/fd Grossbol 1:318 Järnv gat 15 336 Film nr
 Gårdsnamn Karta 11303
 Anl. art. BOSTAD Sign. FM
 Uppgiftslämnare ÄGAREN Åtgärder erfordras
 Anteckningar stomme
 fasad
 taktäckn.

Hus nr	Husets funktion	Grund mtr	Bygg mtr	Fasad mtr	Färg	Tak-täckn.	Byggn. år b, l, u	Kommentar
I	BOSTAD	S	B	SLP	RosaO	2T/P	1924	FD FÄRG= BgO
II	UTHUS/GARAGE		RV	SLL	BgO	P	1924	
III								
IV								
V								
VI								
VII								
VIII								
IX								
X								

Situationsplan



Kommun FORSHAGA Församling FORSHAGA Datum 1988-06-29

Fastighet KASTANJEN 22/fd Grossbol 1:579 Film nr 336
Storg 24

Gårdsnamn TROLLSLÄNDANS PRESENTBOD Karta 11303

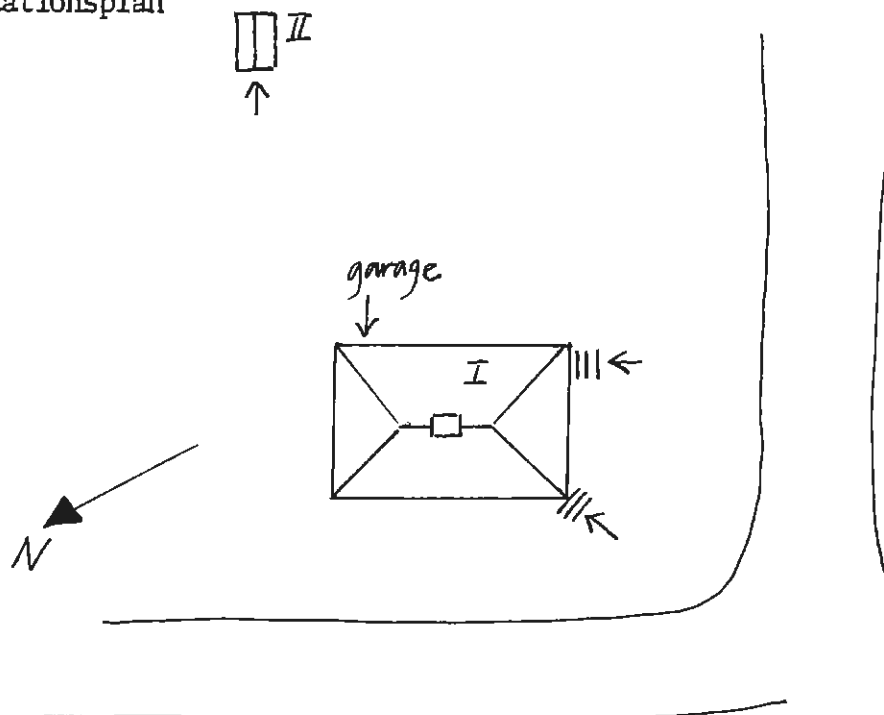
Anl. art. BUTIK OCH BOSTAD Sign. FM

Uppgiftslämnare Åtgärder erfordras

Anteckningar stomme
fasad
taktäckn.

Hus nr	Husets funktion	Grund mtr	Bygg mtr	Fasad mtr	Färg	Tak-täckn.	Byggn. år b, l, u	Kommentar
I	BOSTAD BUTIK	Btg	KS	Slät	Grå	Papp	1940-tal	
II	LEKSTUGA		Rv	M	Gö	M	1950-tal	
III								
IV								
V								
VI								
VII								
VIII								
IX								
X								

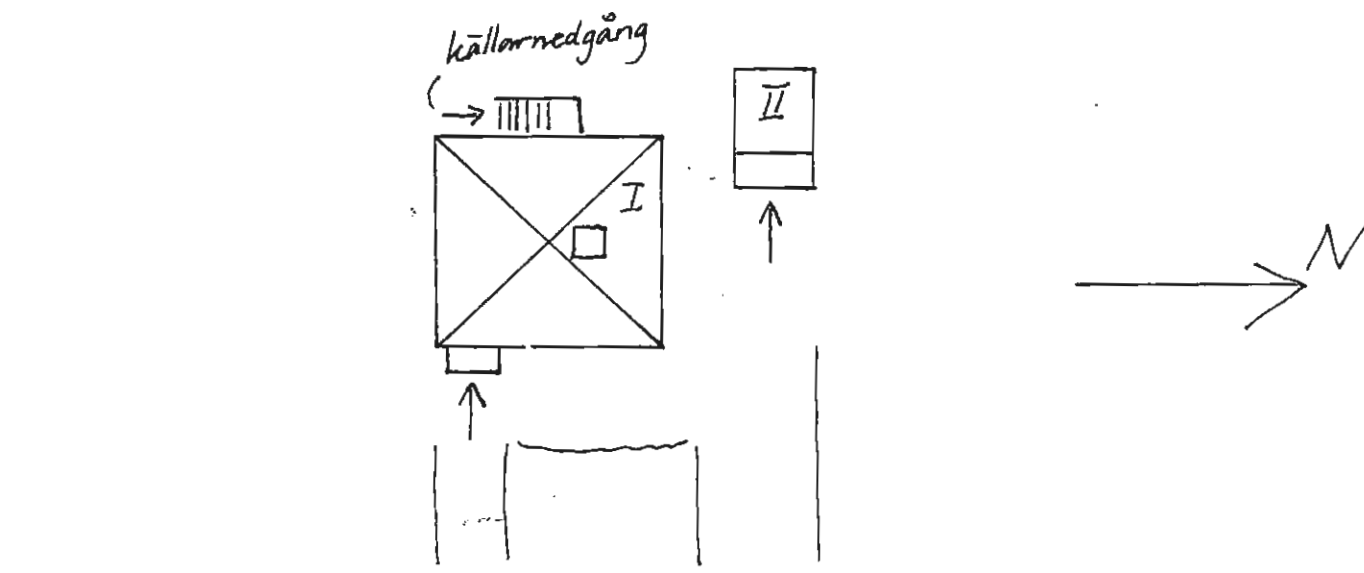
Situationsplan



Kommun FORSHAGA Församling FORSHAGA Datum 1988-07-11
 Fastighet KILEN 8 Torggatan 9 Film nr 356
 Gårdsnamn Karta 11303
 Anl. art. BOSTADSHUS Sign. MO
 Uppgiftslämnare BENGT BORNSTEDT Åtgärder erfordras
 Anteckningar stomme
 fasad
 taktäckn.

Hus nr	Husets funktion	Grund mtr	Bygg mtr	Fasad mtr	Färg	Tak-täckn.	Byggn. år b, l, u	Kommentar
I	BOSTAD	Btg	B	Slät	V	Papp	u 1939-40	
II	GARAGE	Btg	KS	Slät	V	P	1950-t	
III								
IV								
V								
VI								
VII								
VIII								
IX								
X								

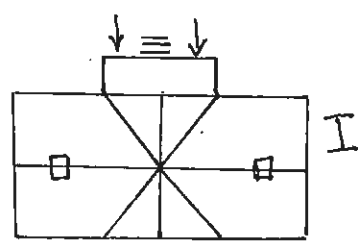
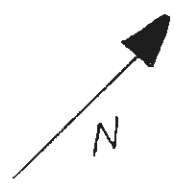
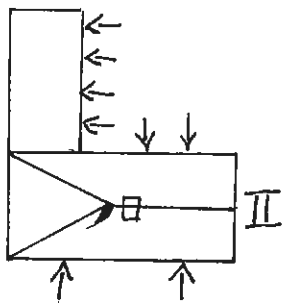
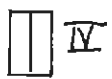
Situationsplan



Kommun FORSHAGA Församling FORSHAGA Datum 1988-06-29
 Fastighet KOOPERATÖREN 3 Storgatan 47 Film nr 338
 Gårdsnamn Karta 11303
 Anl. art. FLERFAMILJSBOSTAD 2 LÄGENHETER Sign. FM
 Uppgiftslämnare Åtgärder erfordras
 Anteckningar PD FYRA FAM BOST. TIDIGARE TRÄPANEL
 stomme
 fasad
 taktäckn.

Hus nr	Husets funktion	Grund mtr	Bygg mtr	Fasad mtr	Färg	Tak-täckn.	Byggn. år b, l, u	Kommentar
I	FLERFAM BOST	Btg	B	Slät	Bg	P	1910-t	
II	UTHUS	S	Rv	SLL	X/FR	2T	1920-t	SKYLTT MONARK
III	JORDKÄLLARE	Btg	Jord					
IV	DASS		Rv	LFS	FR	Papp	1920-t	
V								
VI								
VII								
VIII								
IX								
X								

Situationsplan



Kommun FORSHAGA Församling FORSHAGA Datum 1988-06-29

Fastighet KOOPERATÖREN 11 Störgatan 43 Film nr 338

Gårdsnamn BIBLIOTEKET Karta 11303

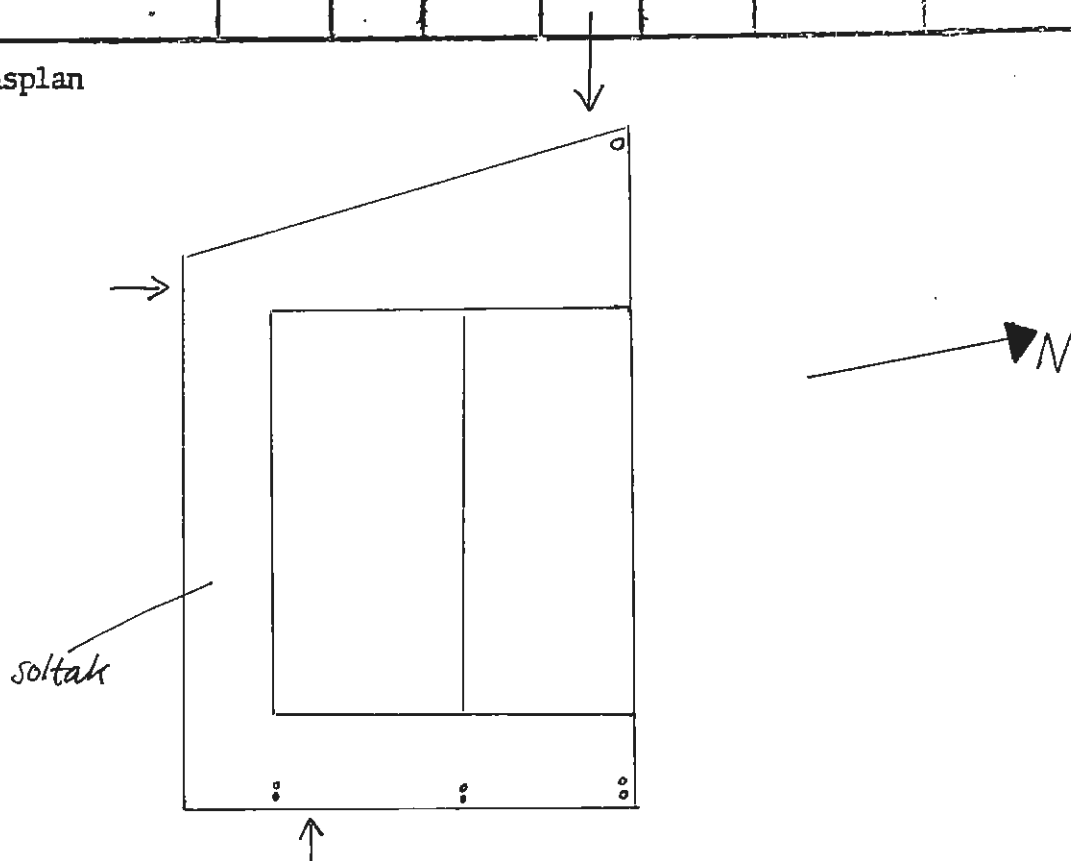
Anl. art. BIBLIOTEK Sign. MO

Uppgiftslämnare RIGMOR NILSSON OCH HSB Åtgärder erfordras

Anteckningar MINIGOLFBANA SEDAN KONSUM. FRÅN stomme
 OMKR 1975 BIBLIOTEK fasad
 taktäckn.

Hus nr	Husets funktion	Grund mtr	Bygg mtr	Fasad mtr	Färg	Tak-täckn.	Byggn. år b, l, u	Kommentar
I	BIBLIOTEK	Btg	KS	T	G	P	OMKR 1965	
II								
III								
IV								
V								
VI								
VII								
VIII								
IX								
X								

Situationsplan



Kommun FORSHAGA Församling FORSHAGA Datum 1988-06-29

Fastighet KOOPERATÖREN 14/fd Reparatören 4 Film nr 338

Gårdsnamn Storg 45 Karta 11303

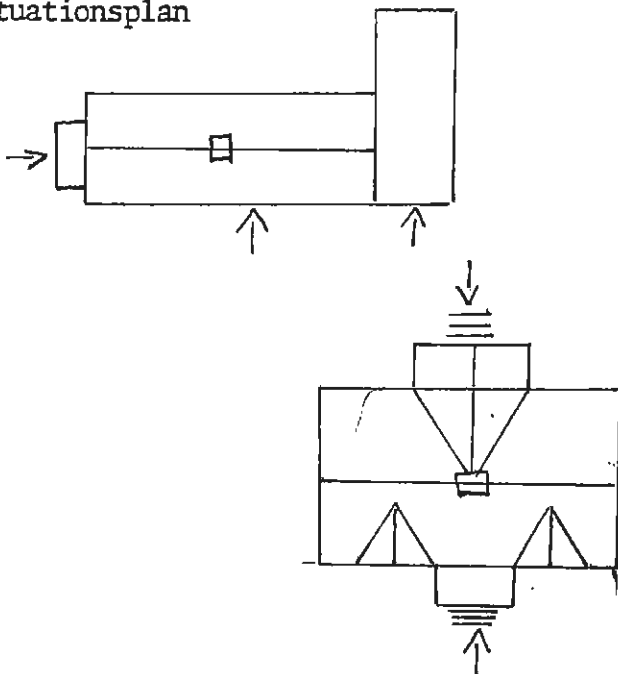
Anl. art. Sign. FM

Uppgiftslämnare Åtgärder erfordras

Anteckningar FD FOTOAFFÄR ÄGS AV KOMMUNEN stomme
 SKALL RIVAS fasad
 tektäckn.

Hus nr	Husets funktion	Grund mtr	Bygg mtr	Fasad mtr	Färg	Tak-täckn.	Byggn. år b, l, u	Kommentar
I	HSB-KONTOR	S	B	LFS	GO	P	u 1910-t	
II	UTHUS		Rv	SLL Fjäll	FR	Papp	1920-t	
III								
IV								
V								
VI								
VII								
VIII								
IX								
X								

Situationsplan

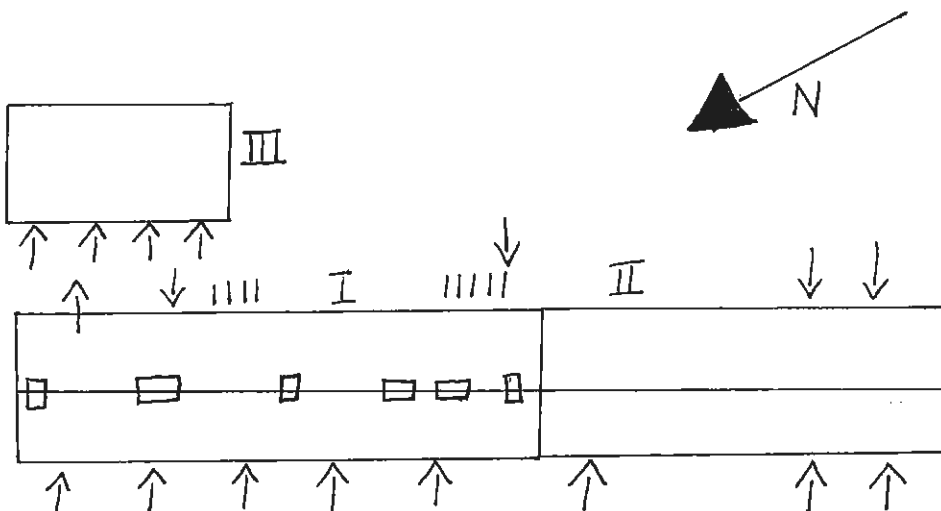




Kommun FORSHAGA Församling FORSHAGA Datum 1988-06-29
 Fastighet KÖPMANNEN 12+13 Storgatan 32-34 Film nr 338
 Gårdsnamn Karta 11303
 Anl. art. HYRESHUS BUTIKER Sign. FM
 Uppgiftslämnare OLOV KARLSSON Åtgärder erfordras
 Anteckningar stomme
 fasad
 taktäckn.

Hus nr	Husets funktion	Grund mtr	Bygg mtr	Fasad mtr	Färg	Tak-täckn.	Byggn. år b, l, u	Kommentar
I	HYRESHUS BUTIKER	Btg	Btg	Tg	G	Sk	u 1955	
II	HYRESHUS BUTIKER	Btg	Btg	Tg	Bg	Sk	u 1960	
III	GARAGE		Rv	SLP	RP	P	b 1970-tal	
IV								
V								
VI								
VII								
VIII								
IX								
X								

Situationsplan



Kommun FORSHAGA Församling FORSHAGA Datum 1988-06-29

Fastighet KÖPMANNEN 16 Centralplan 6 Film nr 336

Gårdsnamn FORSHAGA KONFEKTION, FORSHAGA BYGGPLÅT Karta 11303

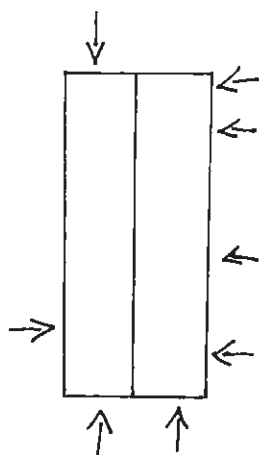
Anl. art. FABRIK CAFÈ Sign. FM

Uppgiftslämnare MAJ-BRITT SJÖBERG Åtgärder erfordras

Anteckningar FD LUDVIG LARSSONS MATTAFFÄR stomme
 fasad
 taktäckn.

Hus nr	Husets funktion	Grund mtr	Bygg mtr	Fasad mtr	Färg	Tak-täckn.	Byggn. år b, l, u	Kommentar
I	FABRIK CAFÈ	Btg	B	SLP LFS	GO	2T	u 1925	
II								
III								
IV								
V								
VI								
VII								
VIII								
IX								
X								

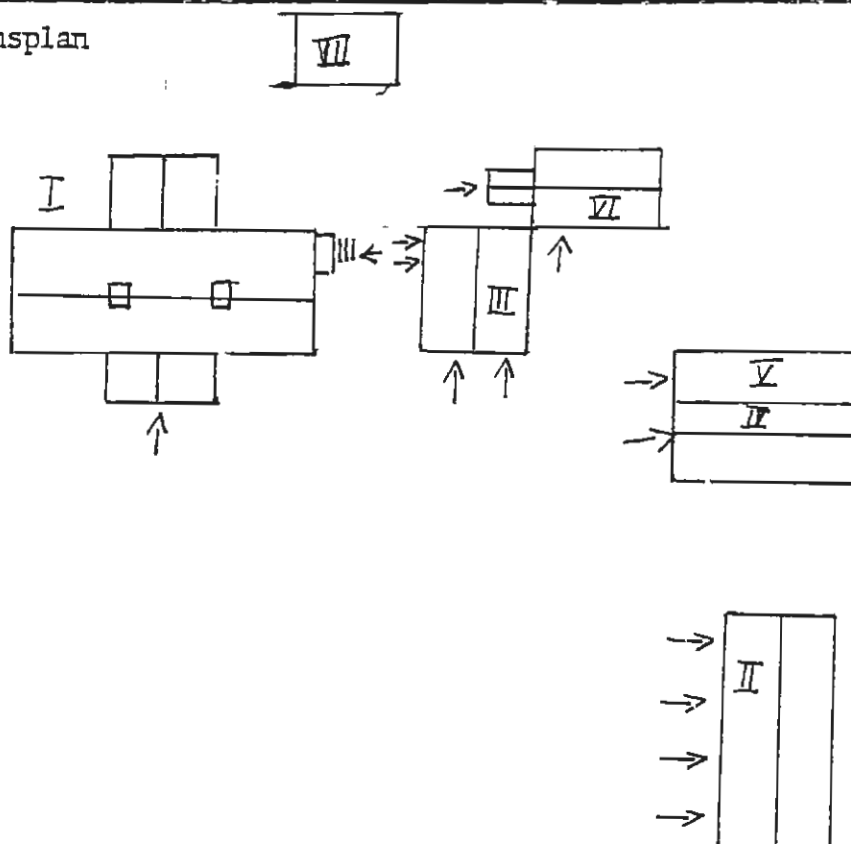
Situationsplan



Kommun FORSHAGA Församling FORSHAGA Datum 1988-07-19
 Fastighet LAMMET 1/fd Skived 12:5 Lövgatan 8 Film nr 365
 Gårdsnamn LÖVRAS Karta 11303
 Anl. art. FD BONDGÅRD Sign. MO
 Uppgiftslämnare ULF JONASSON Åtgärder erfordras
 Anteckningar DEN GAMLA MANGÅRDEN TILL GÅRDEN stonene
 LÖVRAS. MARKEN HÖR NU TILL DET YNGRE HUSET fasad
 TILL VÄNSTER. taktäckn.

Hus nr	Husets funktion	Grund mtr	Bygg mtr	Fasad mtr	Färg	Tak-täckn.	Byggn. år b, l, u	Kommentar
I	BOSTAD	S	T	SLP	FR	2T	1770-t 1849 2:a vån	RENOV 1973 VERANDA REN. 1984-85
II	GARAGE		T/Rv	SSP	FR	Et	ca 1900	FD STALL
III	GARAGE	Btg	Rv	SLL	FR	BT	1973	
IV	GARAGE		Rv	SLL	FR	P	b 1940-50	
V	VEDSKJUL		Rv	SLL	FR	P	1981	
VI	MANGELBOD	Btg	Rv	SLP	FR	P	1800-t	
VII	FD HÖNSHUS		Rv	SSP/LP	FR	P		
VIII								
IX								
X								

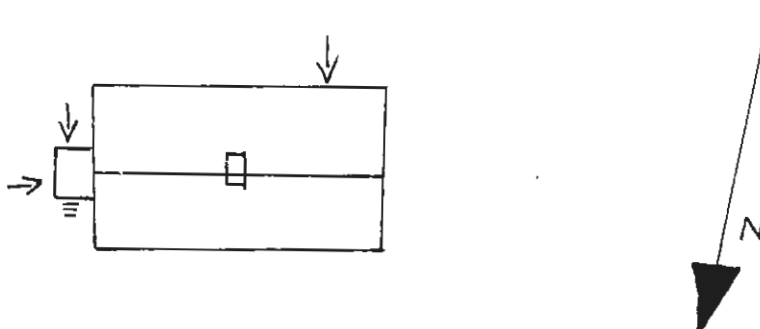
Situationsplan



Kommun FORSHAGA Församling FORSHAGA Datum 1988-07-04
 Fastighet LEJONET 3 Lisasandsg 9 Film nr 345
 Gårdsnamn Karta 11303
 Anl. art. BOSTADSHUS Sign. FM
 Uppgiftslämnare Åtgärder erfordras
 Anteckningar stomme
 fasad
 taktäckn.

Hus nr	Husets funktion	Grund mtr	Bygg mtr	Fasad mtr	Färg	Tak-täckn.	Byggn. år b, l, u	Kommentar
I	BOSTAD	Btg	Rv	Sprit	Gö	1T	1930-t	
II								
III								
IV								
V								
VI								
VII								
VIII								
IX								
X								

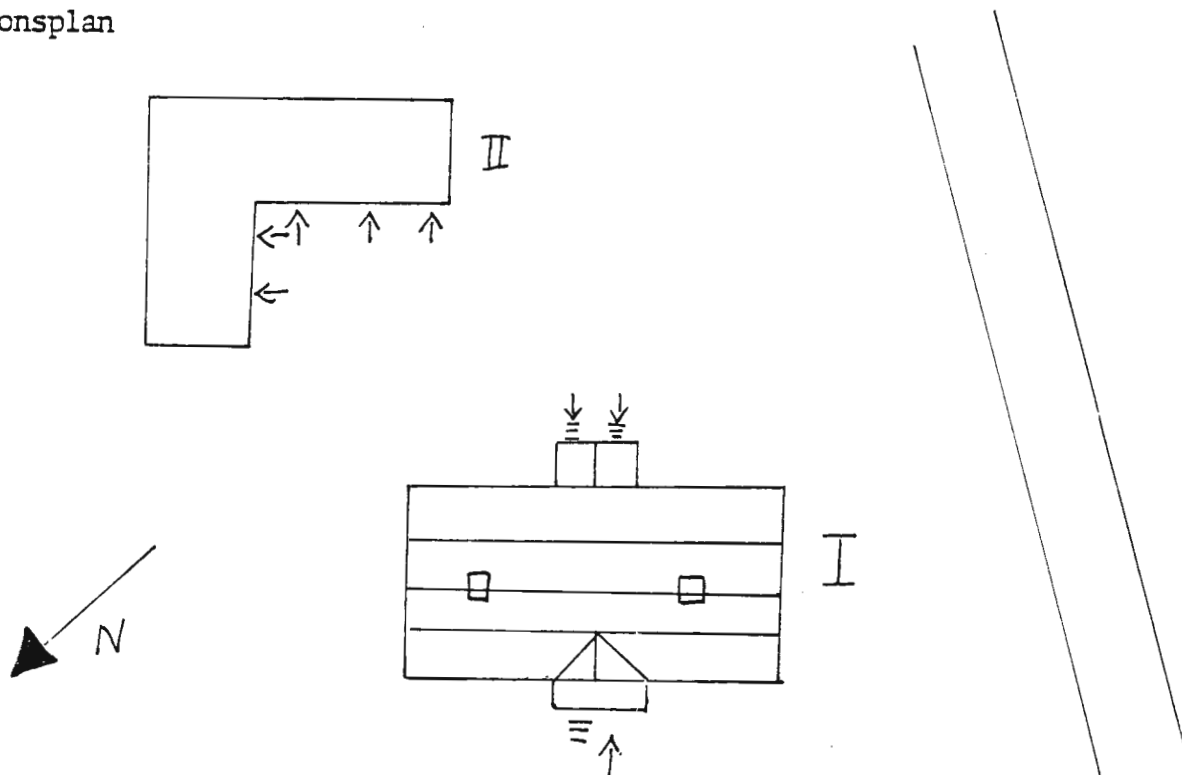
Situationsplan



Kommun FORSHAGA Församling FORSHAGA Datum 1988-06-29
 Fastighet LINDEN 5 Järnvägsgatan 2 Film nr 336
 Gårdsnamn Karta 11303
 Anl. art. BOSTADSHUS Sign. FM
 Uppgiftslämnare LISBETH ERIKSSON Åtgärder erfordras
 Anteckningar stomme
 fasad
 taktäckn.

Hus nr	Husets funktion	Grund mtr	Bygg mtr	Fasad mtr	Färg	Tak-täckn.	Byggn. år b, l, u	Kommentar
I	BOSTAD	Btg	B	Sprit	Bg	2T	u 1920-tal	
II	UTHUS/GARAGE	Btg	Rv	SLP	BgO	P	u 1920-tal	
III								
IV								
V								
VI								
VII								
VIII								
IX								
X								

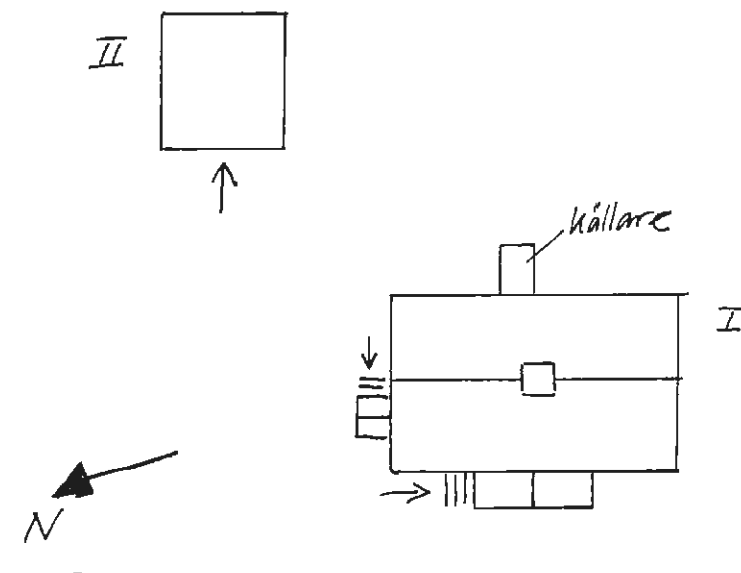
Situationsplan



Kommun FORSHAGA Församling FORSHAGA Datum 1988-06-29
 Fastighet LINDEN 6 Järnvägsgatan 4 Film nr 336
 Gårdsnamn Karta 11303
 Anl. art. BOSTAD Sign. FM
 Uppgiftslämnare BIRGER BJÖRKMAN Åtgärder erfordras
 Anteckningar stomme
 fasad
 taktäckn.

Hus nr	Husets funktion	Grund mtr	Bygg mtr	Fasad mtr	Färg	Tak-täckn.	Byggn. år b, l, u	Kommentar
I	BOSTAD	Btg	B	SLL	GP	1T	u 1929	
II	GARAGE/UTHUS	Btg	Rv	SLL	GP	P	u 1977	
III								
IV								
V								
VI								
VII								
VIII								
IX								
X								

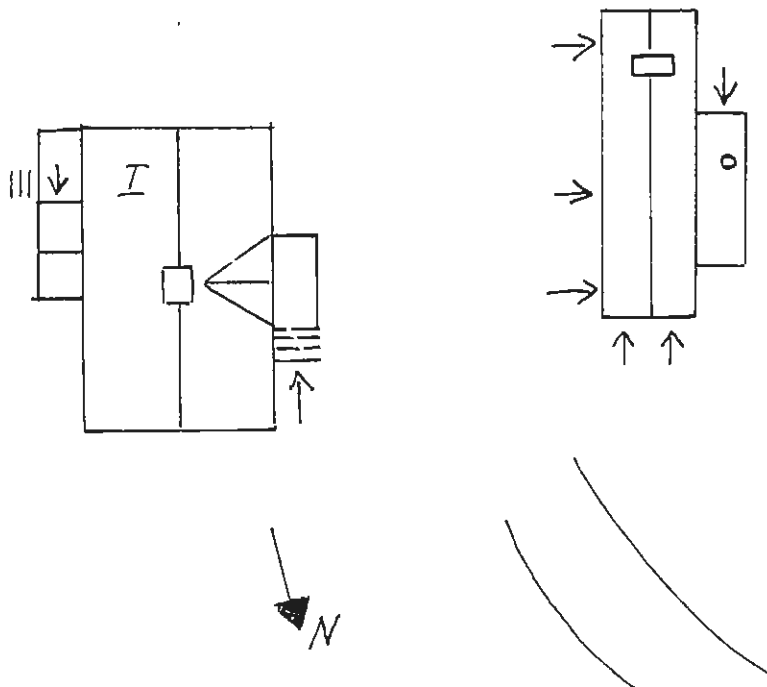
Situationsplan



Kommun FORSHAGA Församling FORSHAGA Datum 1988-06-29
 Fastighet LINDEN 8 SKIVEDSLEDEN 9 Film nr 336
 Gårdsnamn Karta 11303
 Anl. art. BOSTADSHUS Sign. FM
 Uppgiftslämnare Åtgärder erfordras
 Anteckningar stonene
 fasad
 taktäckn.

Hus nr	Husets funktion	Grund mtr	Bygg mtr	Fasad mtr	Färg	Tak-täckn.	Byggn. år b, l, u	Kommentar
I	BOSTAD	S	B	SLL	VO	Sk	b 1920-tal	BYTT PANEL
II	UTHUS	Btg	Rv	SSP	RP	Papp	1920-tal	
III								
IV								
V								
VI								
VII								
VIII								
IX								
X								

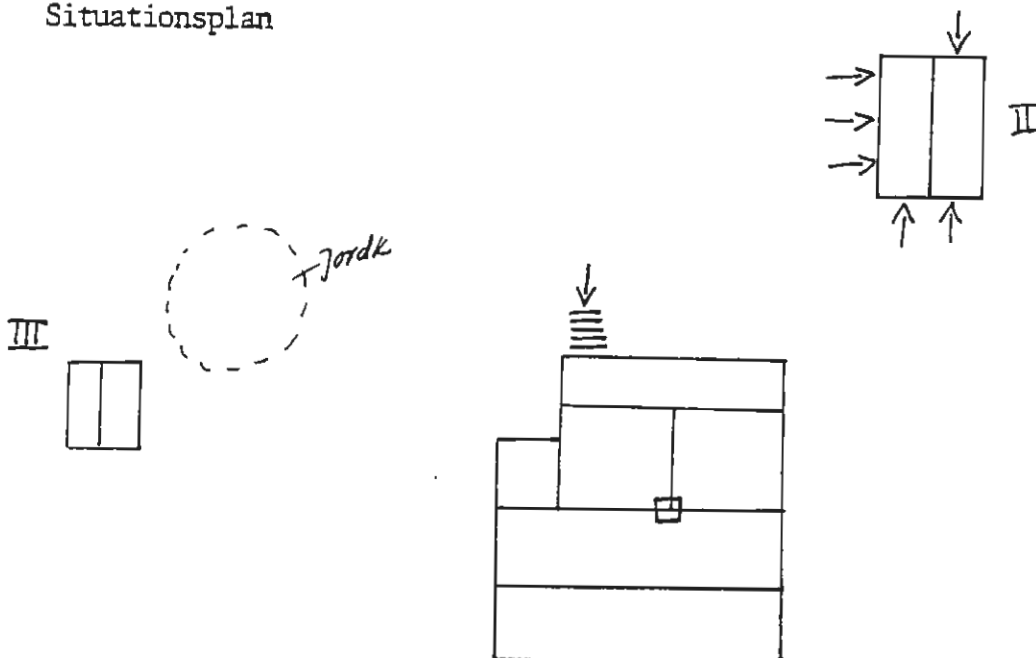
Situationsplan



Kommun FORSHAGA Församling FORSHAGA Datum 1988-07-11
 Fastighet LUNDEN 11/fd Grossbol 1:107 N Lundg 33 Film nr 356
 Gårdsnamn Karta 11303
 Anl. art. BOSTAD Sign. FM
 Uppgiftslämnare LISELOTT KRISTENSSON Åtgärder erfordras
 Anteckningar FD 2 FAM HUS OMBYGGT 1976 stomme
3 KAKELUGNAR fasad
 taktäckn.

Hus nr	Husets funktion	Grund mtr	Bygg mtr	Fasad mtr	Färg	Tak-täckn.	Byggn. år b, l, u	Kommentar
I	BOSTAD	S	B	SLP	RP	P	u 1906	
II	UTHUS	S	Rv	SLL	FR	P	u 1906	FD HÖNSHUS DASS
III	LEKSTUGA		Rv	Et	RP	Papp	b 1950-t	
IV								
V								
VI								
VII								
VIII								
IX								
X								

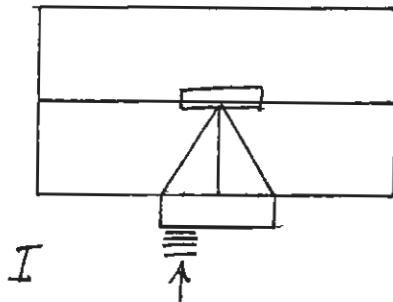
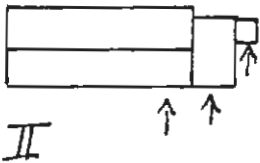
Situationsplan



Kommun FORSHAGA Församling FORSHAGA Datum 1988-07-22
 Fastighet LÅGASEN 7 Långgatan 16 Film nr 374
 Gårdsnamn "HAKA" Karta 11303
 Anl. art. BOSTADSHUS Sign. FM
 Uppgiftslämnare VÄINE JOHANSSON Åtgärder erfordras
 Anteckningar FD FÖRMANSBOSTAD 2 LÄGENHETER stomme
 FÖRR FANNS ÄVEN "NÄSA" OCH "SKALLEN" fasad
 taktäckn.

Hus nr	Husets funktion	Grund mtr	Bygg mtr	Fasad mtr	Färg	Tak-täckn.	Byggn. år b, l, u	Kommentar
I	BOSTAD	Btg	T	SLL	FR	2T	u ca 1900	LÅG INVID "RAA"
II	UTHUS	Stock	Rv	SSP	FR	P	u 1980-t	
III								
IV								
V								
VI								
VII								
VIII								
IX								
X								

Situationsplan

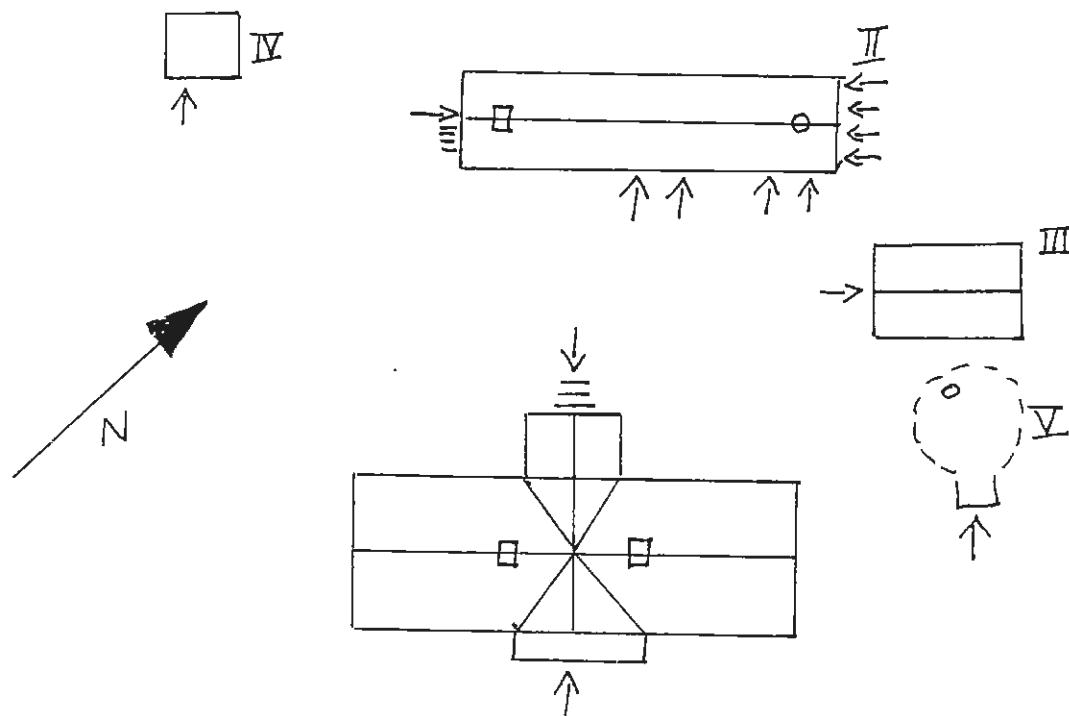


Jordkällare till RAA (rivet)
13 platser

Kommun FORSHAGA Församling FORSHAGA Datum 1988-06-27
 Fastighet LÖNNEN 7 Järnvägsgatan 9 Film nr 337
 Gårdsnamn Karta 11303
 Anl. art. BOSTADSHUS Sign. FM
 Uppgiftslämnare Åtgärder erfordras
 Anteckningar stomme
 fasad
 taktäckn.

Hus nr	Husets funktion	Grund mtr	Bygg mtr	Fasad mtr	Färg	Tak-täckn.	Byggn. år b, l, u	Kommentar
I	BOSTAD 4 LGH	S	B	Sprit	Bg	P	u 1907	HAR VARIT RÖDFÄRGAT TRÄHUS
II	UTHUS/VERKSTAD	Btg	Rv	SLL	BgO	P	b 1907	FD TVÄTTSTU- GA/DASS
III	GARAGE		Rv	SLL	BgO	P	1940-47	
IV	LEKSTUGA		Rv	SLL	BgO	Papp	u 1950-tal	
V	JORDKÄLLARE	Btg	Jord					
VI								
VII								
VIII								
IX								
X								

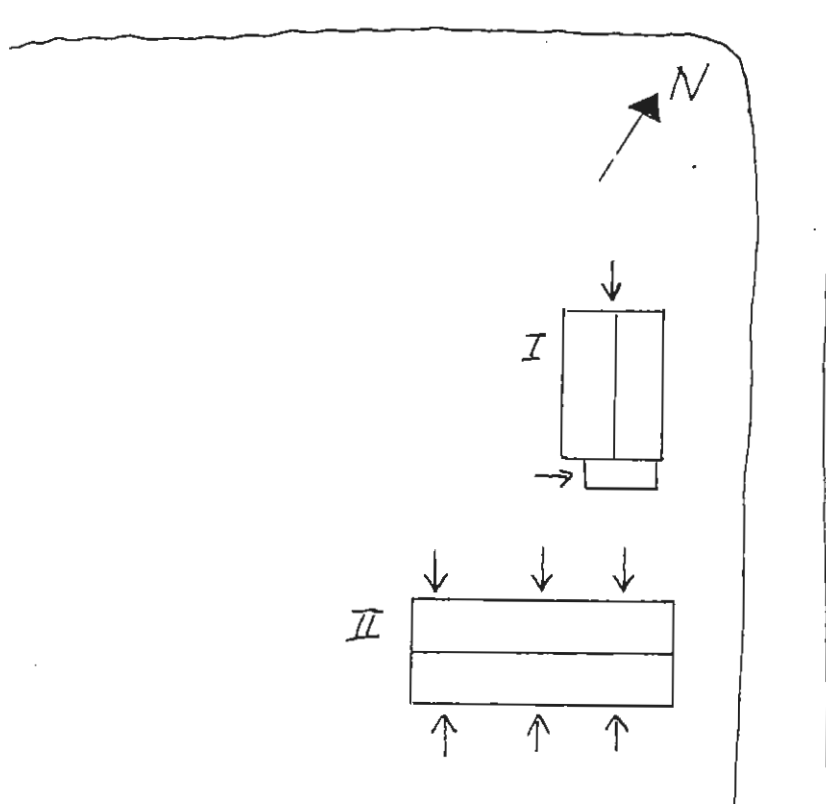
Situationsplan



Kommun FORSHAGA Församling FORSHAGA Datum 1988-06-27
 Fastighet LÖNNEN 12 Storgatan 20-22 Film nr 334
 Gårdsnamn Karta 11303
 Anl. art. UTHUS Sign. FM
 Uppgiftslämnare Åtgärder erfordras
 Anteckningar stomme
 fasad
 taktäckn.

Hus nr	Husets funktion	Grund mtr	Bygg mtr	Fasad mtr	Färg	Tak-täckn.	Byggn. år b, l, u	Kommentar
I	UTHUS	Btg	Btg Rv	Slät SSP	v FR	2T	1930-tal	
II	UTHUS	Btg	Btg	Spritt SLL	v FR	2T	1930-tal	
III								
IV								
V								
VI								
VII								
VIII								
IX								
X								

Situationsplan



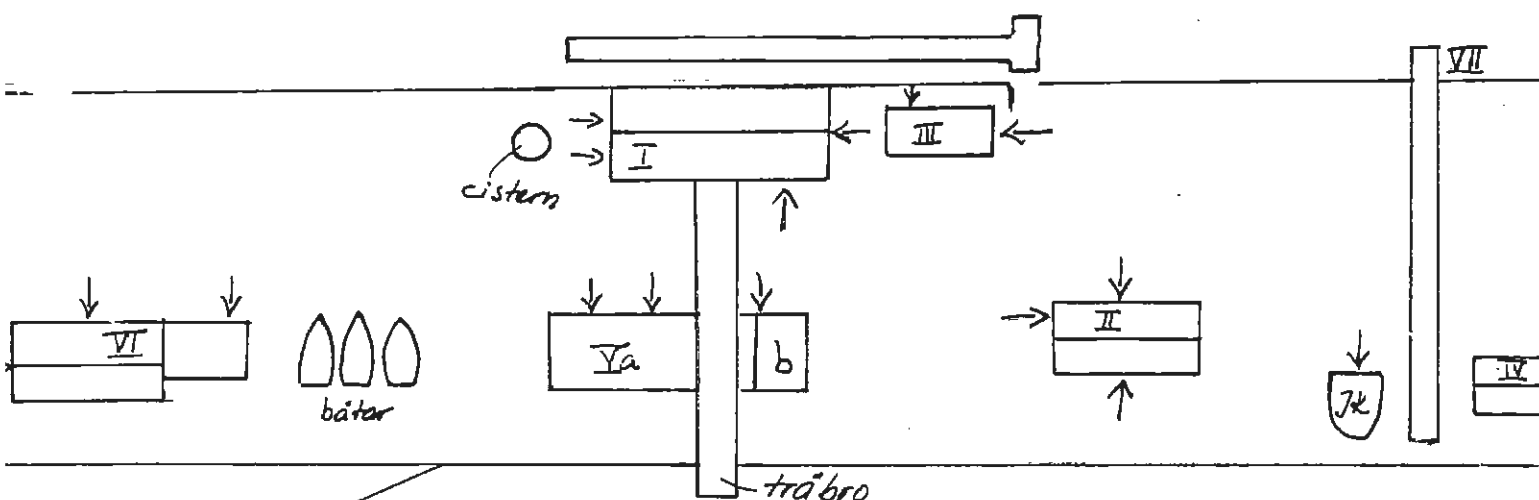


Kommun FORSHAGA Församling FORSHAGA Datum 1988-07-28
 Fastighet LÖVED 1:5 Film nr 381
 Gårdsnamn LÖVEDS VERKSTAD Karta 11303
 Anl. art. KLARÄLVENS FLOTTNINGSFÖRENING. Sign. MO
 Uppgiftslämnare SVEN LEVERSTRÖM Åtgärder erfordras
 Anteckningar LUSTENBÅTARNAS GAMLA SAMLINGS- stomme
 PUNKT. NUMERA RENSBÅTARNAS fasad
 taktäckn.

Hus nr	Husets funktion	Grund mtr	Bygg mtr	Fasad mtr	Färg	Tak-täckn.	Byggn. år b, l, u	Kommentar
I	VERKSTAD	Btg	KS	Sprit	ORANGE	Papp	1949-50	REPARATIONS VERKST FÖR BÅTARNA
II	MAGASIN	plint	Rv	SLL	FR	P	ca 1900	
III	BÅTSLIP		Rv	SLL	FR	P	ca 1900	DÄR TAS BÅTARNA UPP
IV	GARAGE		Rv	P	Grå	P		
V	FÖRRÅD		Rv	a SSP b P	a FR	P	1950-t	
VI	FD STALL OCH MAGASIN		RV	SLL	FR	P	ca 1900	KRANHUSET
VII	TRIVERS						1958-59	
VIII								
IX								
X								

Situationsplan

Klarälven



Stora Vägen

Fram till 1930-talet skiljeställe här vid Löved. Flyttat ner till Öjenäs 1:53. Låg där fram till 1960. 120 man anställda! 10 man fanns då på Löveds verkstad, 1960 flyttades skiljestället till sjön Lusten.

Kommun FORSHAGA Församling FORSHAGA Datum 1988-07-28
 Fastighet LÖVED 1:9 Film nr 381
 Gårdsnamn LÖVED Karta 11303
 Anl. art. BOSTADSHUS Sign. FM

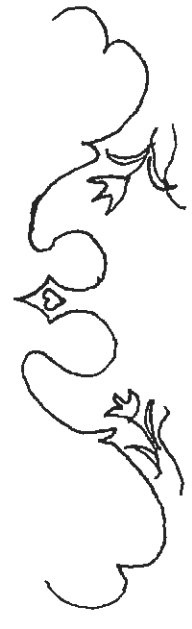
Uppgiftslämnare RICKARD PAULSSON Åtgärder erfordras

Anteckningar FOGDE PEDER KNAV FÖRSTE KÄNDE ÄGA- stomme
 REN (1480-t) SÄTERI PÅ 1600-t POSSE, BEL- fasad
 taktäckn.

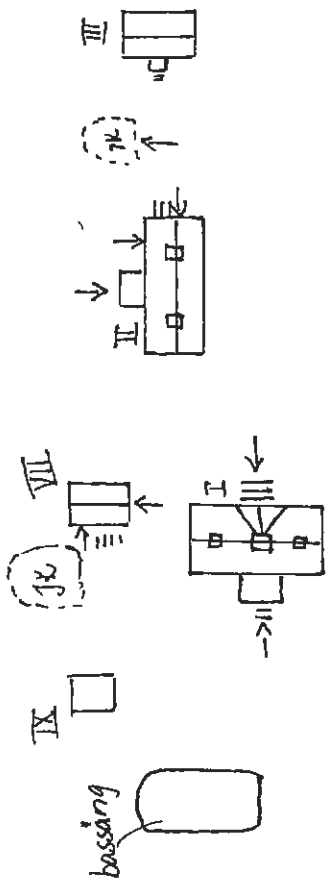
FRÅGE TIDIGARE ÄGARE. SEDAN SKOGBOL HAR HAFT SAMMA ÄG SOM FORSH HERRGÅRD

Hus nr	Husets funktion	Grund mtr	Bygg mtr	Fasad mtr	Färg	Tak-täckn.	Byggn. år b, l, u	Kommentar
I	BOSTAD	S	K	Slät	Rosa	Sk	början 1800-t	OMBYGGT 1920 OCH 1970
II	FLYGEL (UTHYRD)	S	T	SLP	FR	2T	^u 1700-t	
III	MAGASIN		Rv	SLP	FR	2T	^u 1600-t	
IV	GARAGE	Btg	Rv	SLL	FR	1T	^u 1930-t	
V	STALL	Btg	Tg	SSP	FR	Et	början 1800-t	
VI	LADUGÅRD LOGE LADA	Btg	Rv	SSP	FR	2T	^u 1940	
VII	TVÄTTSTUGA	Btg	Rv	SLL	FR	Papp	^b 1930-t	
VIII	VÄXTHUS		Tg/ Rv	P1		P1	^b 1920-30t	
IX	LEKSTUGA		Rv	Stock	BrI	Papp	1970-t	
X	BOSTAD LÖVED 1:10	S	T b	SLL	FR	P	1800-t sl	FD ARB BOST
XI	DASSLÄNGA		Rv	SLL	FR	P1	början 1900-t	
XII	FRIGGEBOD		Rv	LFS	FR	Papp	början 1970-t	
XIII	HÖNSHUS		Rv	SLL	FR	Papp	början 1900-t	

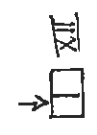
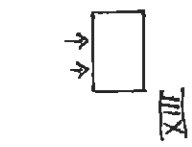
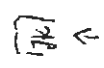
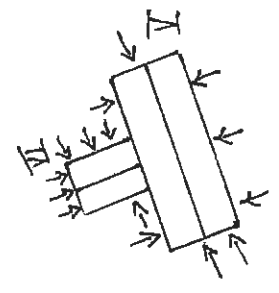
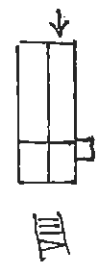
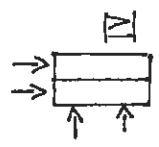
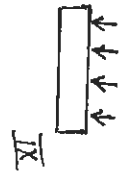
area 1.1



Vöinstero m. (kitr. parrns på Fösch. Berg)



Jordk. Nygetelsbytt



finns på tabrosten huvudbyggn.

Kommun FORSHAGA Församling FORSHAGA Datum 1988-07-28

Fastighet LÖVED 1:12 Film nr 382

Gårdsnamn PISKENHUS Karta 11302

Anl. art. BOSTADSHUS Sign. MO

Uppgiftslämnare Åtgärder erfordras

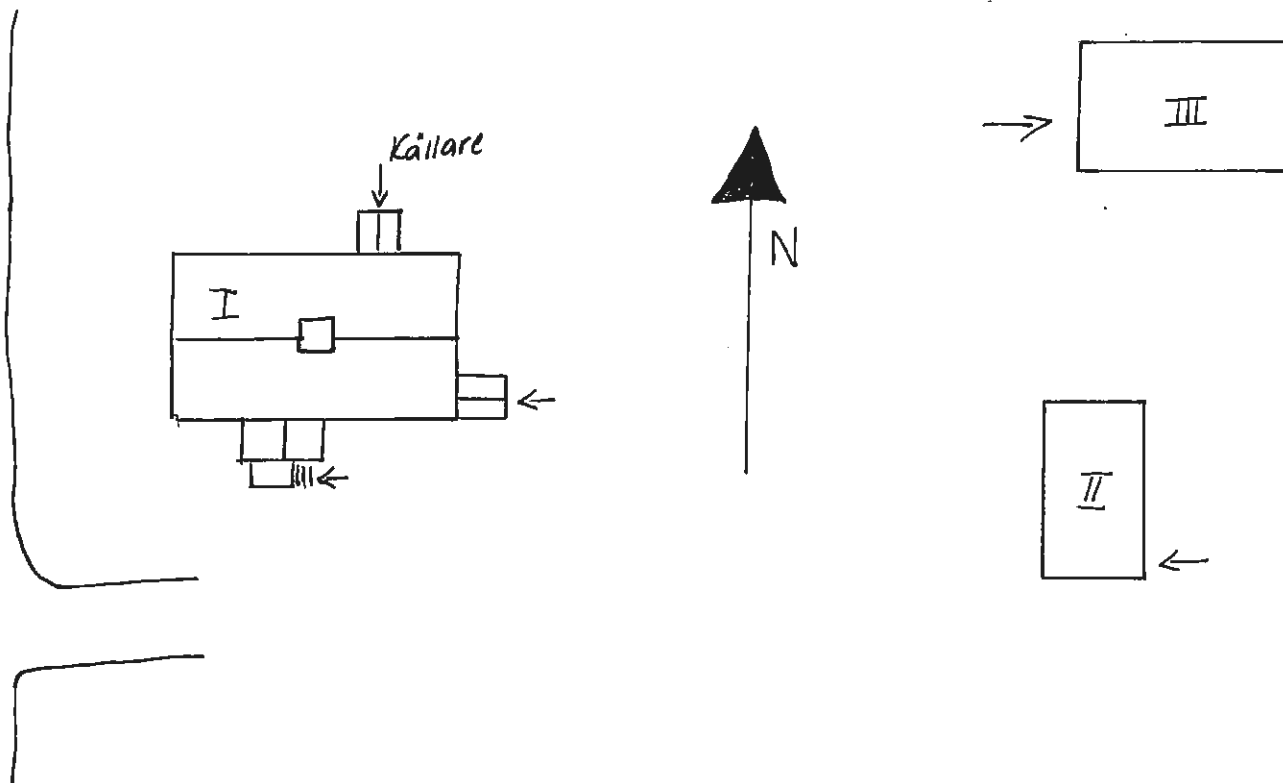
Anteckningar FD TORP UNDER LÖVEDS GÅRD? stomme

..... fasad

..... taktäckn.

Hus nr	Husets funktion	Grund mtr	Bygg mtr	Fasad mtr	Färg	Tak-täckn.	Byggn. år b, l, u	Kommentar
I	BOSTAD	S	T	SLL	FR	2T	1863	ARTAL PÅ VINDFLÖJEL
II	VAGN	hjul	Rv	SFS	R/X	Papp		
III	GARAGE		Rv	P	R/Grå	P		
IV								
V								
VI								
VII								
VIII								
IX								
X								

Situationsplan



Kommun FORSHAGA Församling FORSHAGA Datum 1988-07-01

Fastighet MASKINISTEN 2 Storgatan 67 Film nr 342

Gårdsnamn Karta 11303

Anl. art. BOSTAD Sign. FM

Uppgiftslämnare Åtgärder erfordras

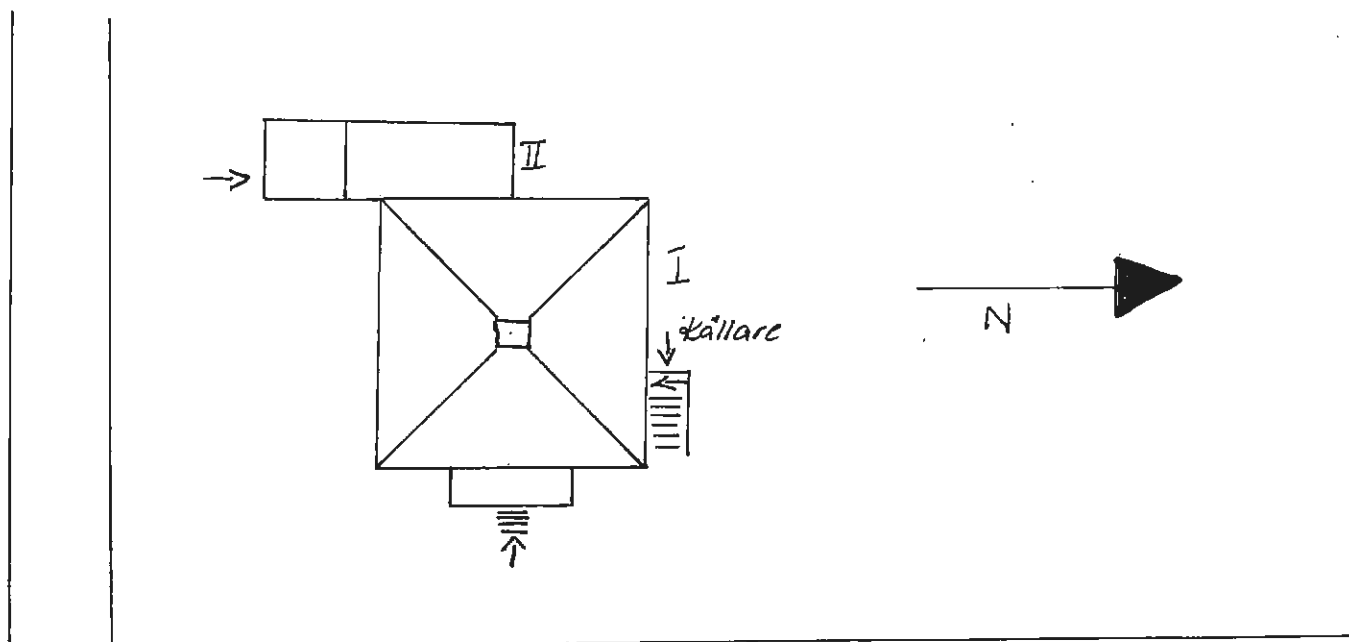
Anteckningar stomme

..... fasad

..... taktäckn.

Hus nr	Husets funktion	Grund mtr	Bygg mtr	Fasad mtr	Färg	Tak-täckn.	Byggn. år b, l, u	Kommentar
I	BOSTAD	Btg	RV	Spritt	G	P	b 1940-tal	
II	GARAGE	Btg	Btg	Tg	R	P	b 1950-tal	
III								
IV								
V								
VI								
VII								
VIII								
IX								
X								

Situationsplan



Kommun FORSHAGA Församling FORSHAGA Datum 1988-07-22

Fastighet MELLANBERGET 4 Lagerlöfsgatan 25 Film nr 372

Gårdsnamn Karta 11303

Anl. art. BOSTADSHUS Sign. FM

Uppgiftslämnare SVEN OCH INGRID GÖRANSSON Åtgärder erfordras

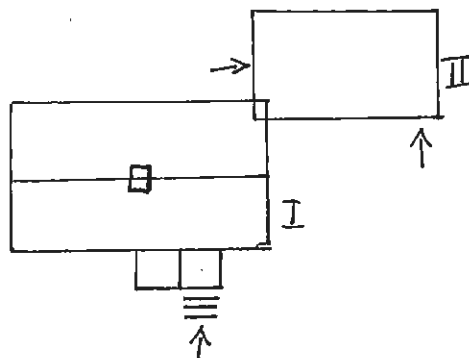
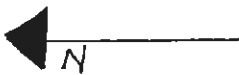
Anteckningar stomme

..... fasad

..... taktäckn.

Hus nr	Husets funktion	Grund mtr	Bygg mtr	Fasad mtr	Färg	Tak-täckn.	Byggn. år b, l, u	Kommentar
I	BOSTAD	Btg	B	SLL	GO	2T	u 1937	
II	UTHUS/GARAGE	Btg	Rv	P	V	P	u 1970-t	
III								
IV								
V								
VI								
VII								
VIII								
IX								
X								

Situationsplan



Kommun FORSHAGA Församling FORSHAGA Datum 1988-07-01

Fastighet MJÖLNAREN 5/fd Grossbol 1:847 Film nr 342

Geijersg 24B Karta 11303

Gårdstyp Anl. art. PINGSTKYRKA Sign. FM

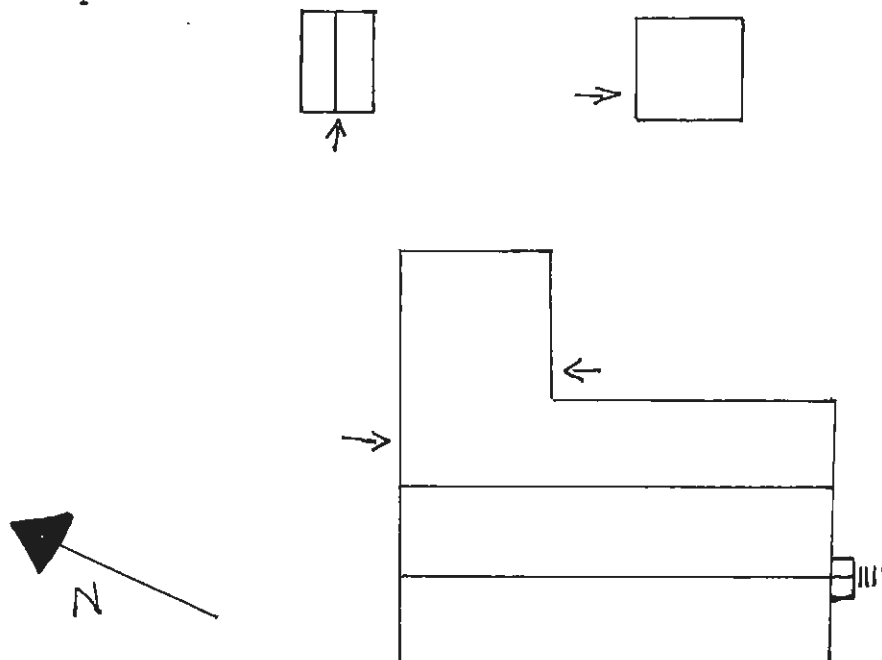
Uppgiftslämnare ULLA-BETH SVÄRD Åtgärder erfordras

Anteckningar ARKITEKT BRUNO ÖHMAN. GAMLA PINGST-
 78? stomme
 KYRKAN LÄG PÅ BRUKSGATAN. REVS HÖSTEN -88 fasad
 taktäckn.

I NYA KYRKANS KÄLLARE INREDS DAGHEM

Hus nr	Husets funktion	Grund mtr	Bygg mtr	Fasad mtr	Färg	Tak-täckn.	Byggn. år b, l, u	Kommentar
I	KYRKA/BOSTAD	Btg	Rv	Tg/ SLP	V/B I	BT/ P	u 1977	
II	FÖRRÅD/CYKELST	Btg	RV	SLP	BI	Papp	u 1977	
III	LEKSTUGA	Btg	Rv	SLP	RP	Papp	1970-t	
IV								
V								
VI								
VII								
VIII								
IX								
X								

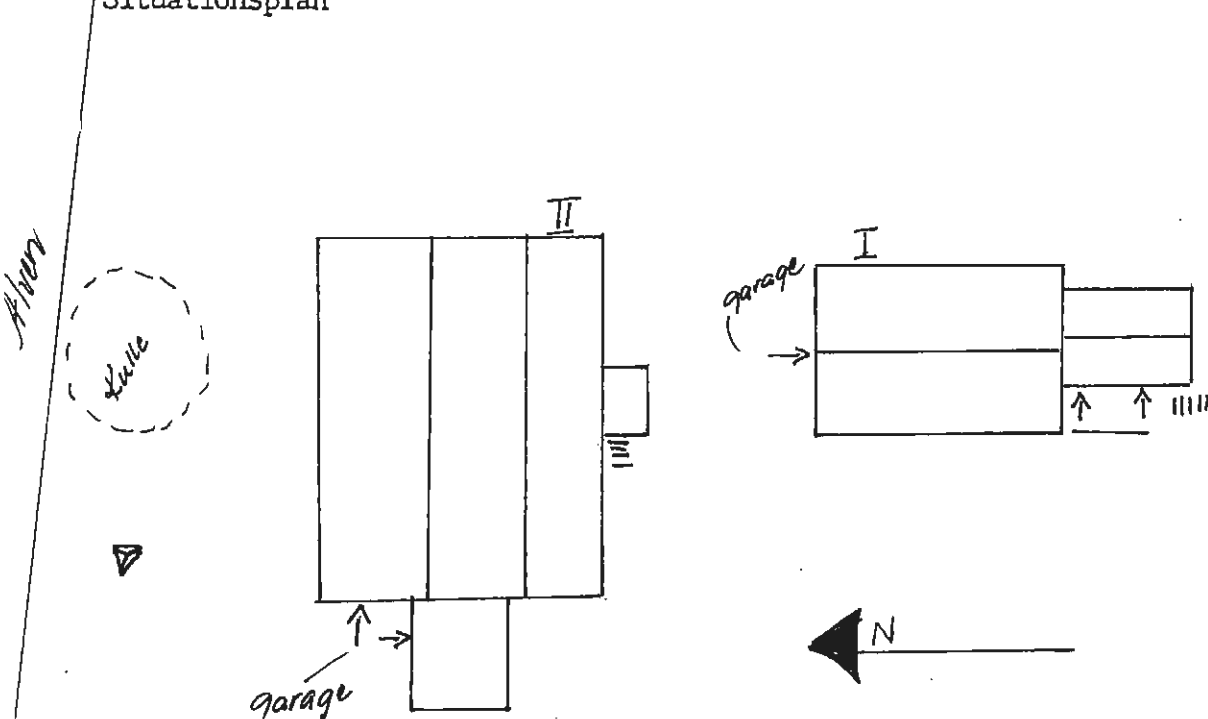
Situationsplan



Kommun **FORSHAGA** Församling **FORSHAGA** Datum **1988-07-08**
 Fastighet **MORKULLAN 14/fd Grossbol 1:565 N:a** Parkg 45 Film nr **355**
 Gårdsnamn Karta **11303**
 Anl. art. **GATUKONTORETS LOKALER** Sign. **FM**
 Uppgiftslämnare Åtgärder **erfordras**
 Anteckningar **FD VATTENVERK** stomme
 fasad
 taktäckn.

Hus nr	Husets funktion	Grund mtr	Bygg mtr	Fasad ltr	Färg	Tak-täckn.	Byggn. år b, l, u	Kommentar
I	GARAGE	Btg	Btg Rv	SLP	RP	P/Papp	b 1920-t	
II	GARAGE	Btg	Btg Rv	slät/ Et	V	P	b 1920-t	
III								
IV								
V								
VI								
VII								
VIII								
IX								
X								

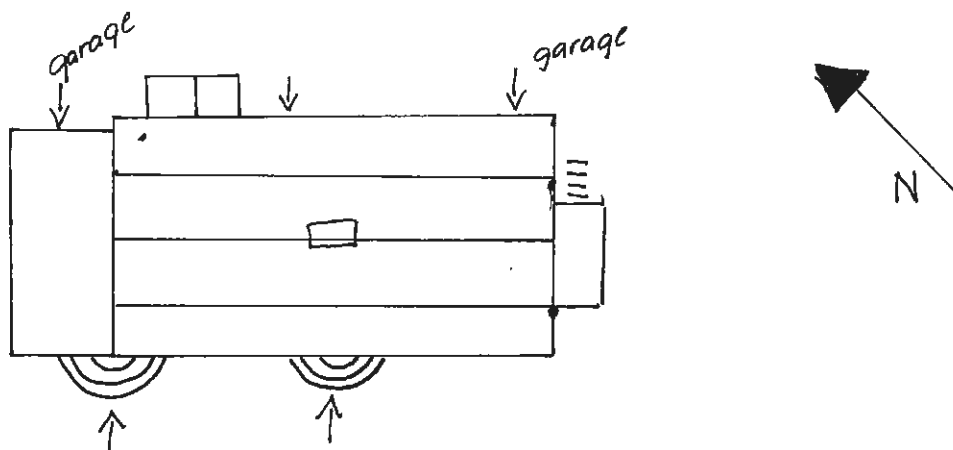
Situationsplan



Kommun FORSHAGA Församling FORSHAGA Datum 1988-06-29
 Fastighet MYREN 4 Bruksgatan 3 Film nr 338
 Gårdsnamn "BARNSHOPEN" Karta 11303
 Anl. art. BOSTAD/BUTIK Sign. FM
 Uppgiftslämnare KERSTIN NOWITSKI Åtgärder erfordras
 Anteckningar FD APOTEK stomme
 fasad
 taktäckn.

Hus nr	Husets funktion	Grund mtr	Bygg mtr	Fasad mtr	Färg	Tak-täckn.	Byggn. år b, l, u	Kommentar
I	BOSTAD/BUTIK	S	B	SLP LFS	VO	2T	b 1920-t	
II								
III								
IV								
V								
VI								
VII								
VIII								
IX								
X								

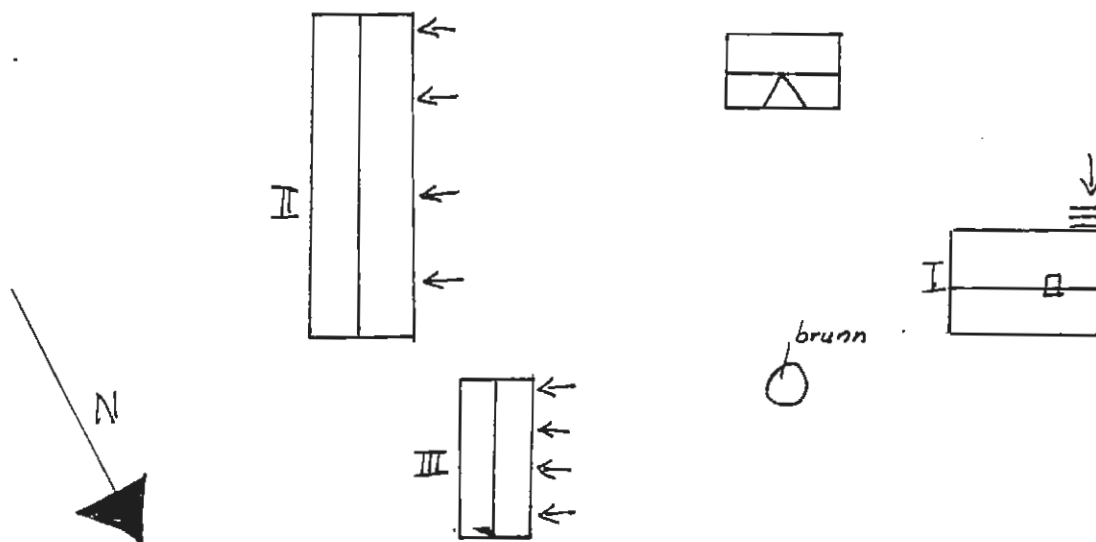
Situationsplan



Kommun FORSHAGA Församling FORSHAGA Datum 1988-07-21
 Fastighet NORRA SKIVED 1:41 Karlstadvägen Film nr 369
 Gårdsnamn Karta 11303
 Anl. art. Sign. FM
 Uppgiftslämnare ELLA NILSSON Åtgärder erfordras
 Anteckningar HADE TIDIGARE HÖNS OCH KANINER stomme
 FD GRINDSTUGA HÄR GICK GAMLA VÄGEN TILL K-D fasad
 tektäckn.

Hus nr	Husets funktion	Grund mtr	Bygg mtr	Fasad mtr	Färg	Tak-täckn.	Byggn. år b, l, u	Kommentar
I	BOSTAD		T	SLL	RO	2T	u 1800-t sl	
II	UTHUS		Rv	SLP	FR	P	u 1950-t	
III	UTHUS		Rv	SSP	FR	P	u 1931	
IV	LEKSTUGA		Rv	SLL	FR	Papp	u 1970-t	
V								
VI								
VII								
VIII								
IX								
X								

Situationsplan



Kommun FORSHAGA Församling FORSHAGA Datum 1988-07-21

Fastighet NORRA SKIVED 1:51/fd Skivetorp 1:14 Film nr 369

Gårdsnamn NERGÅRDEN Karlstadg Pl 1439 Karta 11303

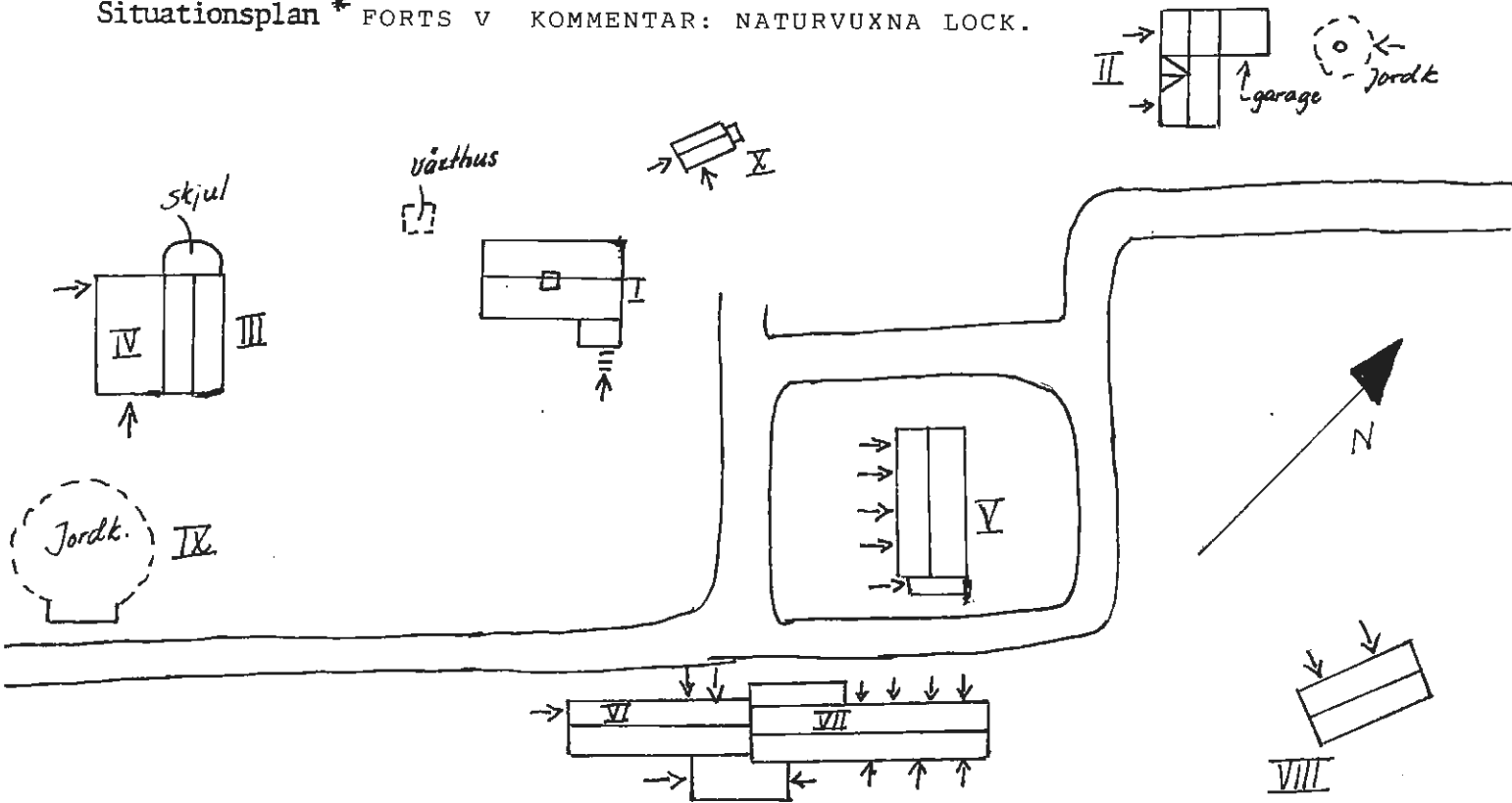
Anl. art. JORDBRUKSFÄSTIGHET Sign. FM

Uppgiftslämnare ARNE BOSTRÖM PER-OLOF KARLSSON Åtgärder erfordras

Anteckningar GÅRDEN UTSKIPTADES 1823 stomme
 fasad
 taktäckn.

Hus nr	Husets funktion	Grund mtr	Bygg mtr	Fasad mtr	Färg	Tak-täckn.	Byggn. år b, l, u	Kommentar
I	BOSTAD	S	T	Et	V	2T	u 1823	2:a VÅN FR SEKELSKIFTET
II	BOSTAD	S/Btg	T+B/ Rv	SLP	GP	1T	1800-t sen del	FD UNDANTAG TILLB 1972
III	MAGASIN	S	T		FR	2T	u 1823	EV ÄLDRE
IV	FÖRRÅD		Rv	SSP	FR	P	u 1920-t	
V	FÖRRÅD		T/ Rv	-/SLP	FR	P	u 1823	EV ÄLDRE FD STALL *
VI	STALL	S	Knubb	Slät/ SSP	V/FR	P	u 1800-t sl	FD LADUGÅRD STICKTAK UND
VII	LADA		T/Rv	SSP	FR	P	b 1900-t b	STICKTAK UN- DER P.
VIII	UTHUS		Rv	SLL	FR	P	"	
IX	JORDKÄLLARE	S	S	Btg			u 1823	
X	UTHUS		Rv	SSP	FR	P	u 1960-t	HÄR LAG IS- HOGEN

Situationsplan * FORTS V KOMMENTAR: NATURVUXNA LOCK.



Kommun FORSHAGA Församling FORSHAGA Datum 1988-07-25

Fastighet NORRA SKIVED 1:79 Film nr 377

Gårdsnamn JONSTORP Karta 11304

Anl. art. BOSTADSHUS Sign. FM

Uppgiftslämnare Åtgärder erfordras

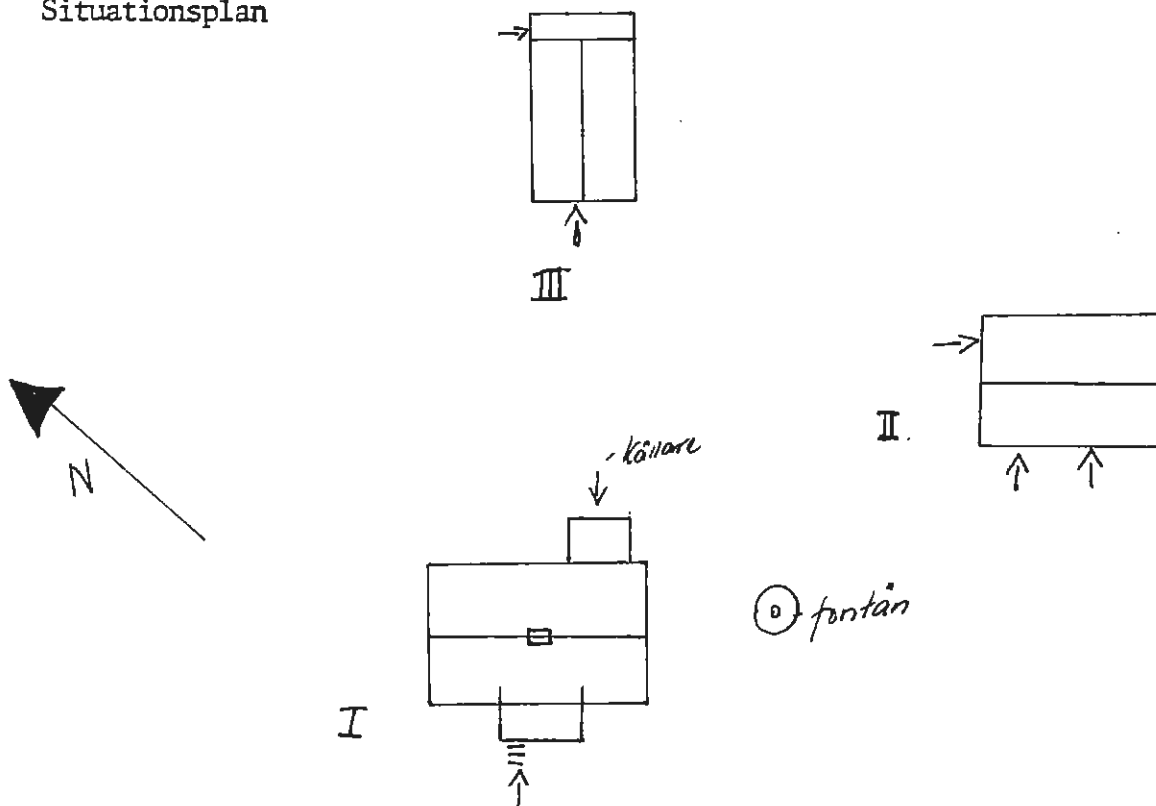
Anteckningar stomme

..... fasad

..... taktäckn.

Hus nr	Husets funktion	Grund mtr	Bygg mtr	Fasad mtr	Färg	Tak-täckn.	Byggn. år b, l, u	Kommentar
I	BOSTAD	Btg	B	SLL	GO	2T	b 1920-t	
II	UTHUS/GARAGE		Rv	SLL	GO	2T	"	
III	FÖRRÅD		Rv	SSP	FR/GO	2T P	"	
IV								
V								
VI								
VII								
VIII								
IX								
X								

Situationsplan



Kommun FORSHAGA Församling FORSHAGA Datum 1988-07-22

Fastighet NORRA SKIVED 1:98 Långgatan 31 Film nr 375

Gårdsnamn SANDBACKEN Karta 11304

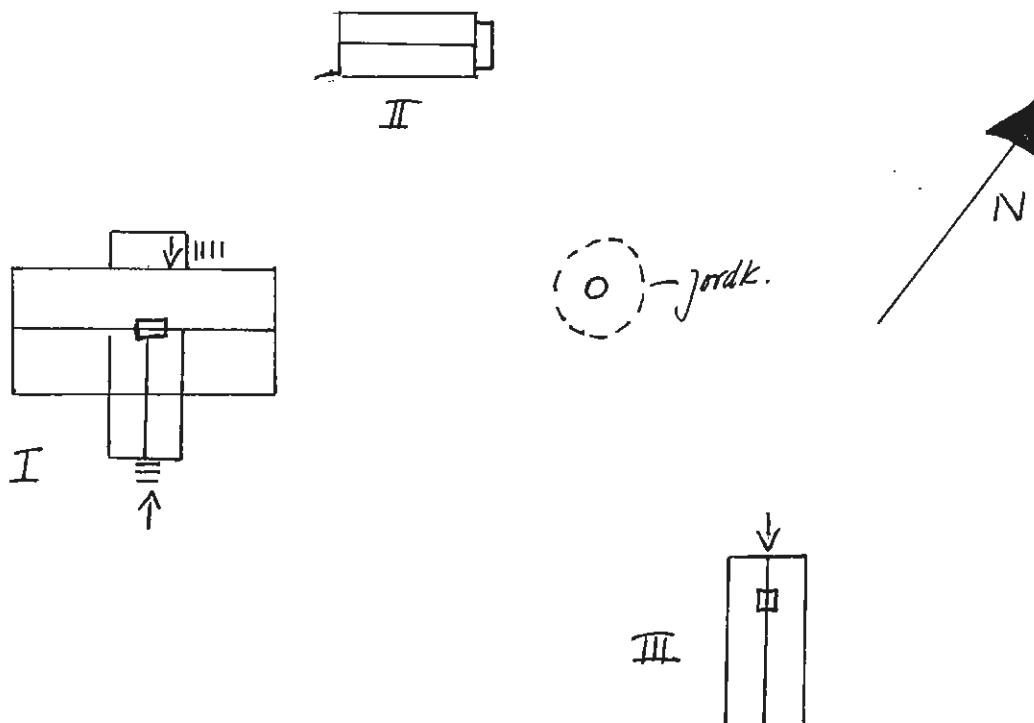
Anl. art. BOSTADSHUS Sign. FM

Uppgiftslämnare AXEL ANDERSSON Åtgärder erfordras

Anteckningar FD BRUKSARBETARBOSTAD stomme
 fasad
 taktäckn.

Hus nr	Husets funktion	Grund mtr	Bygg mtr	Fasad mtr	Färg	Tak-täckn.	Byggn. år b, l, u	Kommentar
I	BOSTAD	Btg	T/B	SLP	FR	P	u 1800-t sl	
II	UTHUS		Rv	SSP	FR	P	"	
III	GARAGE	Btg	Rv	SLL	FR	P	u 1940-t	FD CYKEL- VERKSTAD
IV								
V								
VI								
VII								
VIII								
IX								
X								

Situationsplan



Kommun .. FORSHAGA..... Församling .. FORSHAGA... Datum ... 1988-12-01.....

Fastighet .. NORRA SKIVED 1:112 Film nr .. 386.....

Gårdsnamn .. BRÅTARNA Karta .. 11303.....

Anl. art. .. HEMBYGDSGÅRD Sign. .. MO.....

Uppgiftslämnare .. ANSTÄLLDA Åtgärder erfordras

Anteckningar .. 1936 bildades Forshaga hembygds för. för stomme ..

att bevara & restaurera Bråtarna, Lagerlöfsfasad ..

..... släktens stångård: 1800-talets slut "Lax- taktäckn.

fiskaren Peter"

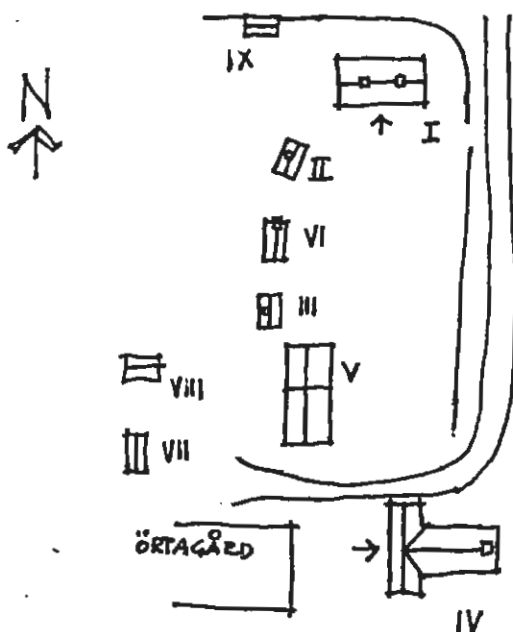
Hus nr	Husets funktion	Grund mtr	Bygg mtr	Fasad mtr	Färg	Tak-täckn.	Byggn. år b, 1, u	Kommentar
I	BONINGSHUS "Gammelstuga"	-	T	SLP	IS	IT		Flyttad fr Forshaga 45 lik
II	LOFTBOD	-	T	SLP	IS	IT		Lagerlöfska släktrummet
III	MYRASTUGAN***	BTG	T	SLP	FR	2T	1 1700-t	Postens inläm. ställe
IV	SKIFWEGÅRDEN	BTG	T	-/SLP	FR	2T	1979-80	Stomme fr loge på Nora industrområde vid Löved
V	LOGE	-	T	-/SLP	FR	2T		Hitflytt fr Katrineberg 1972
VI	GROSSBOLSMAGASINET	-	T	SLP	FR	SK	b1750	Flytt fr Grossböl
VII	UTHUS		RV	fjäll	FR	2T		
VIII	GARAGE		RV	SSP	FR	2T		
IX	VEDBOD/TOAL		RV	SLP	FR	2T		
X								

Situationsplan

* Allmogemålning från 1789

** Selma Lagerlöfs samlade skrifter + litt av släkten

*** Hitflyttad o restaurerad 1961





Kommun FORSHAGA Församling FORSHAGA Datum 1988-06-30

Fastighet PLÅTSLAGAREN 2/fd Grösbol 1:238 Film nr 339

Storgatan 27

Gårdsnamn Karta 11303

Anl. art. BOSTADSHUS Sign. FM

Uppgiftslämnare Åtgärder erfordras

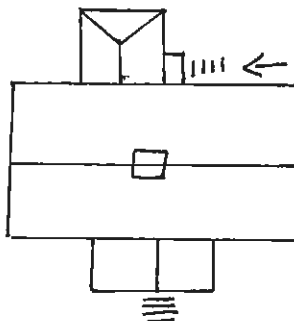
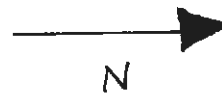
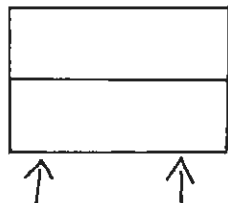
Anteckningar stomme

..... fasad

..... taktäckn.

Hus nr	Husets funktion	Grund mtr	Bygg mtr	Fasad mtr	Färg	Tak-täckn.	Byggn. år b, l, u	Kommentar
I	BOSTAD	S/ Btg	B	SLP	FR	2T	b 1920-tal	u. 1889-90
II	UTHUS		Rv	SLP	FR	P	b 1920-tal	
III								
IV								
V								
VI								
VII								
VIII								
IX								
X								

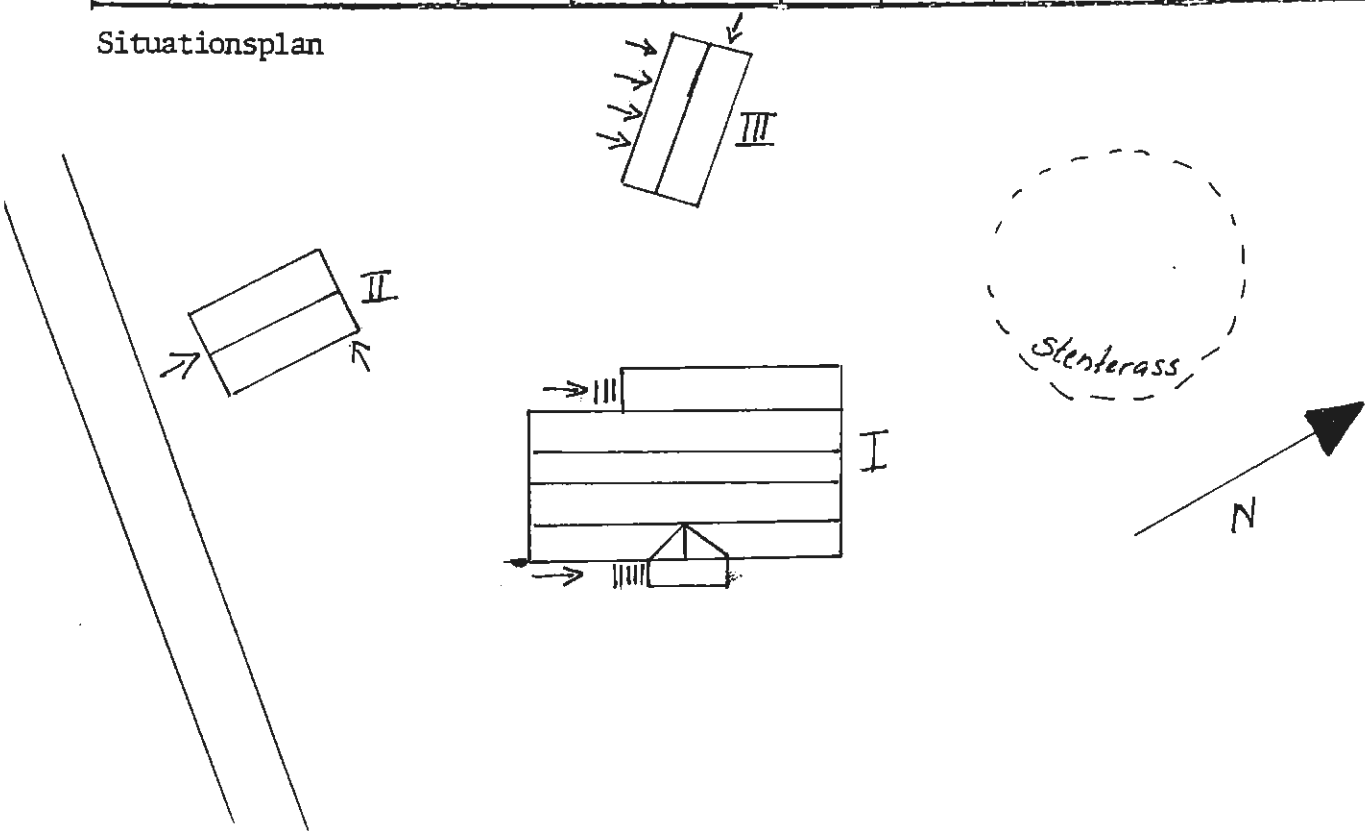
Situationsplan



Kommun FORSHAGA Församling FORSHAGA Datum 1988-06-30
 Fastighet POLISEN 10 Skogsstigen Film nr 339
 Gårdsnamn Karta 11303
 Anl. art. BOSTADSHUS Sign. FM
 Uppgiftslämnare Åtgärder erfordras
 Anteckningar stomme
 fasad
 taktäckn.

Hus nr	Husets funktion	Grund mtr	Bygg mtr	Fasad mtr	Färg	Tak-täckn.	Byggn. år b, l, u	Kommentar
I	BOSTAD	Btg	B	SLP	GP	2T	b 1920-t	
II	GARAGE	Btg	Rv	Fjäll	GP	Papp	b 1950-t	
III	UTHUS	S	Rv	SLP	FR	Papp	b 1930-t	
IV								
V								
VI								
VII								
VIII								
IX								
X								

Situationsplan



Kommun FORSHAGA Församling FORSHAGA Datum 1988-06-27

Fastighet POPPELN 1 Skivstagan 3 Film nr 337

Gårdsnamn Karta 11303

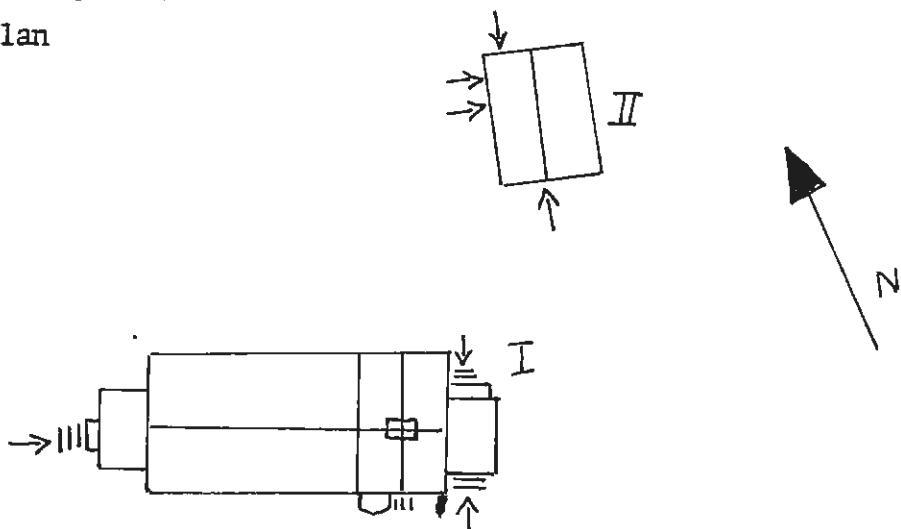
Anl. art. BETELKYRKAN/BAPTISTKYRKAN Sign. FM

Uppgiftslämnare Åtgärder erfordras

Anteckningar stomme
 fasad
 taktäckn.

Hus nr	Husets funktion	Grund mtr	Bygg mtr	Fasad mtr	Färg	Tak-täckn.	Byggn. år b, l, u	Kommentar
I	KYRKA/BOSTAD	Btg	B	Sprit	V	P	b 1910-t	
II	GARAGE	Btg	Btg	Slät	V	2T	b 1960-t	
III								
IV								
V								
VI								
VII								
VIII								
IX								
X								

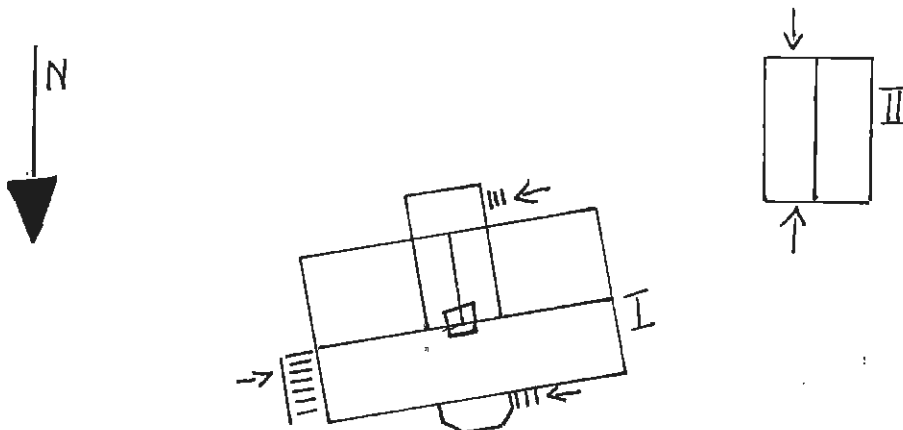
Situationsplan



Kommun FORSHAGA Församling FORSHAGA Datum 1988-06-27
 Fastighet POPPELN 3 Skivedsleden 4 Film nr 337
 Gårdsnamn Karta 11303
 Anl. art. BOSTADSHUS Sign. FM
 Uppgiftslämnare Åtgärder erfordras
 Anteckningar stomme
 fasad
 taktäckn.

Hus nr	Husets funktion	Grund mtr	Bygg mtr	Fasad mtr	Färg	Tak-täckn.	Byggn. år b, l, u	Kommentar
I	BOSTAD	Btg	B	LFS SFS SLL	BgO	P	b 1910	
II	GARAGE/UTHUS	Btg	Rv	SLL Fjäll	BgO	P	b 1950-tal	
III								
IV								
V								
VI								
VII								
VIII								
IX								
X								

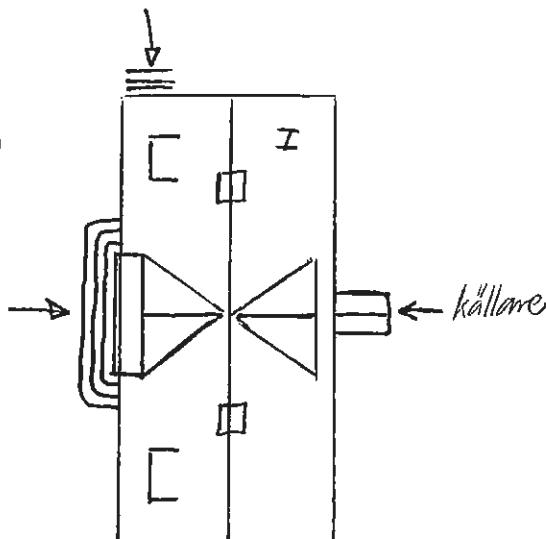
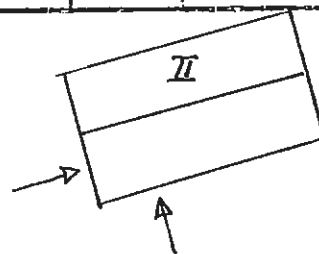
Situationsplan



Kommun FORSHAGA Förnsanling FORSHAGA Datum 1988-07-18
 Fastighet PRÄSTGÅRDEN 2/fd Forshaga 1:121 Skiveds- Film nr 364
 leden 16
 Gårdsnamn PRÄSTGÅRDEN Karta 11303
 Anl. art. PRÄSTGÅRD Sign. MO
 Uppgiftslämnare INGEMAR HANSSON kyrkohovuds Åtgärder erfordras
 Anteckningar TILL 1978 ÄV PAST EXP I HUSET stomme
 GAMLA PRÄSTGÅRDEN LIGGER I ÖJENÄS - MYCKET FÖR fasad
 FALLEN. Ritat av bröderna Wästlund taktäckn.

Hus nr	Husets funktion	Grund mtr	Bygg mtr	Fasad mtr	Färg	Tak-täckn.	Byggn. år b, l, u	Kommentar
I	BOSTAD	S	B	SLP	VO	2BT	u 1928 *	FÖNSTREN BYTTA PÅ 2:a VÅN
II	UTHUS/GARAGE	Btg	Rv	SLL	FR	P	u 1928	
III								
IV								
V								
VI								
VII								
VIII								
IX								
X								

Situationsplan

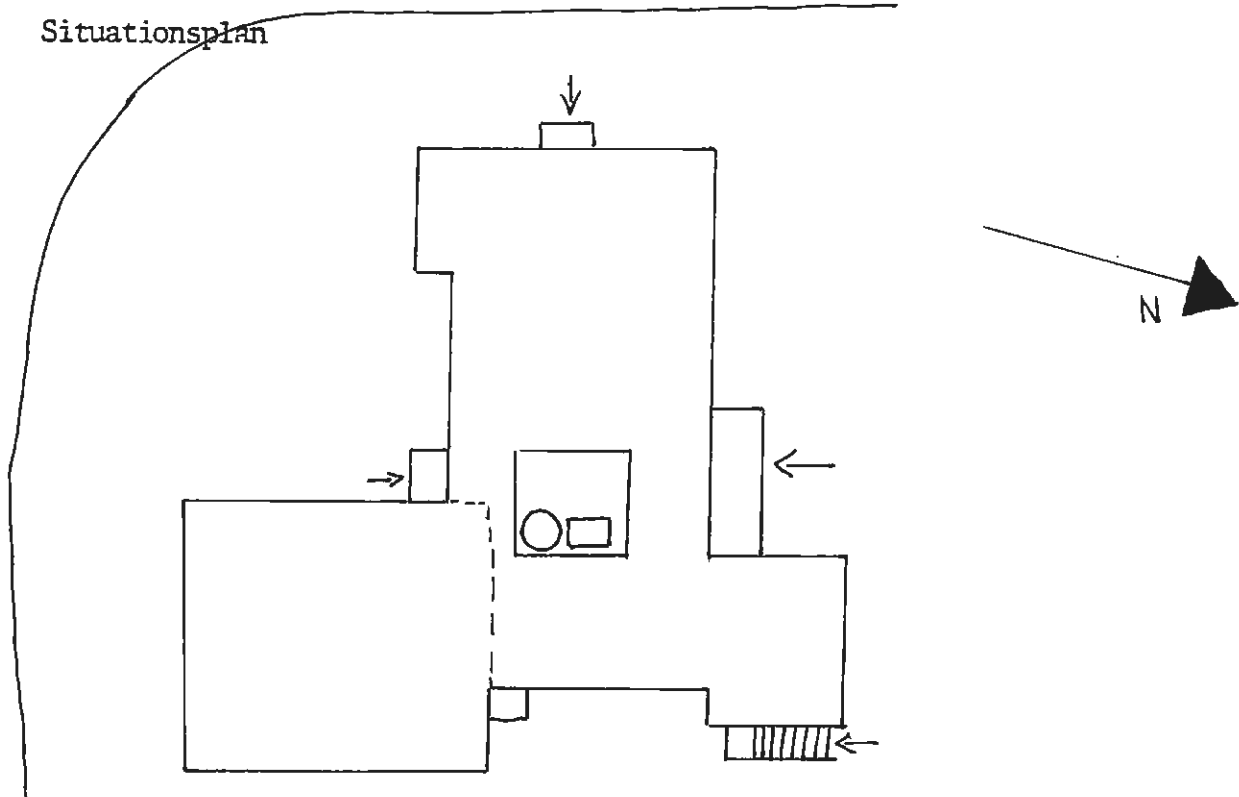


* enl. Prästgårdsinvent.
1923

Kommun FORSHAGA Församling FORSHAGA Datum 1988-07-18
 Fastighet PRÄSTGÅRDEN 2 Skivedsleden 15 Film nr 364
 Gårdsnamn FÖRSAMLINGSHEMMET Karta 11303
 Anl. art. FÖRSAMLINGSHEM/PASTORSEXP Sign. MO
 Uppgiftslämnare INGEMAR HANSSON Åtgärder erfordras
 Anteckningar KAPELLET INTILL RITAT AV HENRIKSSON stomme
 INVIGT 1974. EKONOMIBYGGNADERNA FRÅN 1950-TALET fasad
 taktäckn.

Hus nr	Husets funktion	Grund mtr	Bygg mtr	Fasad mtr	Färg	Tak-täckn.	Byggn. år b, l, u	Kommentar
I	FÖRSAMLINGSHEM/PAST EXP	Btg	Rv	3/SLL	G/G	P	u 1978	ARKITEKT JERK ALTON
II								
III								
IV								
V								
VI								
VII								
VIII								
IX								
X								

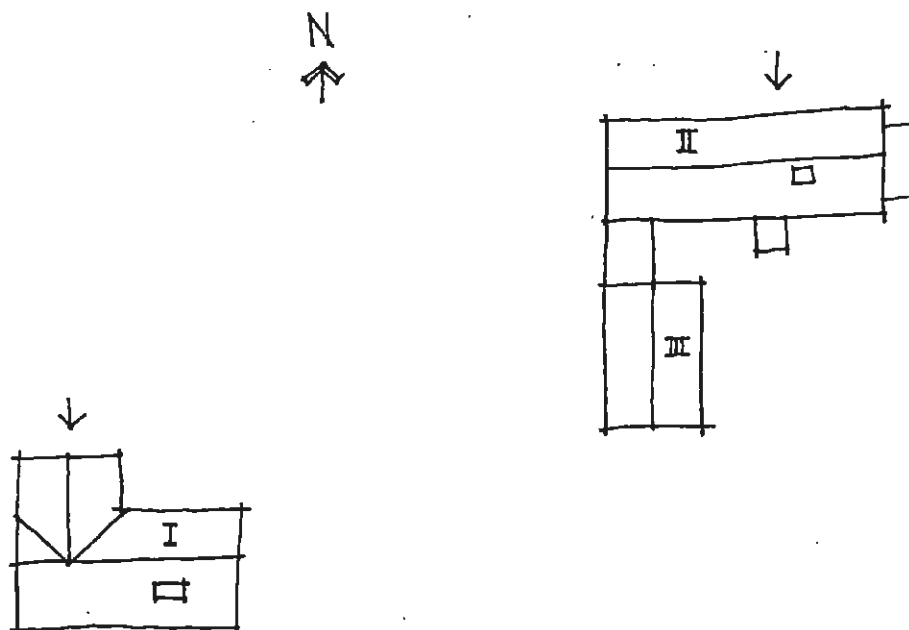
Situationsplan



Kommun ... FORSHAGA Församling ... FORSHAGA Datum 1988-12-01
 Fastighet ... PRÄSTGÅRDEN 2 Film nr 386, 364
 Gårdsnamn Karta 11303.....
 Anl. art. ... Kapell + ek.bygg Sign. M0.....
 Uppgiftslämnare Åtgärder erfordras
 Anteckningar stomme
 fasad
 taktäckn.

Hus nr	Husets funktion	Grund mtr	Bygg mtr	Fasad mtr	Färg	Tak-täckn.	Byggn. år b, l, u	Kommentar
I	KAPELL	BTG		Sprit	Beige	T	1974	Ritad av Henriksson
II	BOSTAD	BTG	KS	"/SLP	"-"	T	1950-tal	
III	GARAGE	BTG	RV	"-"	"-"	T		
IV								
V								
VI								
VII								
VIII								
IX								
X								

Situationsplan

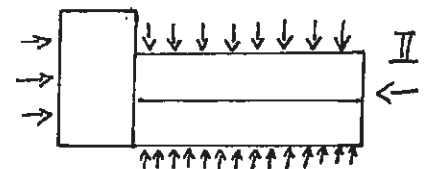
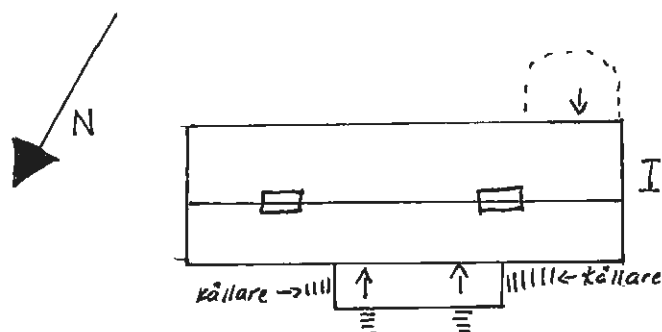




Kommun ... FORSHAGA Församling ... FORSHAGA Datum ... 1988-07-18.....
 Fastighet ... PRÄSTGÅRDEN 2/fd Forshaga 1:121 Slottsm 14 364 Film nr
 Gårdsnamn ... "BETLEHEM" Karta ... 11303
 Anl. art. ... FLERFAM BOST FD ARB BOSTAD Sign. ... FM
 Uppgiftslämnare Åtgärder erfordras
 Anteckningar stomme
 fasad
 taktäckn.

Hus nr	Husets funktion	Grund mtr	Bygg mtr	Fasad mtr	Färg	Tak-täckn.	Byggn. år b, l, u	Kommentar
I	FLERFAM BOSTAD	S/ Btg	T	SLP	FR	P	L. 1862 SLUTET 1800?	
II	UTHUS/GARAGE	Btg	Rv	SSP SLL	FR	2T/P	"	FD DASS MM
III	PUMPHUS	Btg	Btg	Fjäll	RP	P	b 1970-t	
IV								
V								
VI								
VII								
VIII								
IX								
X								

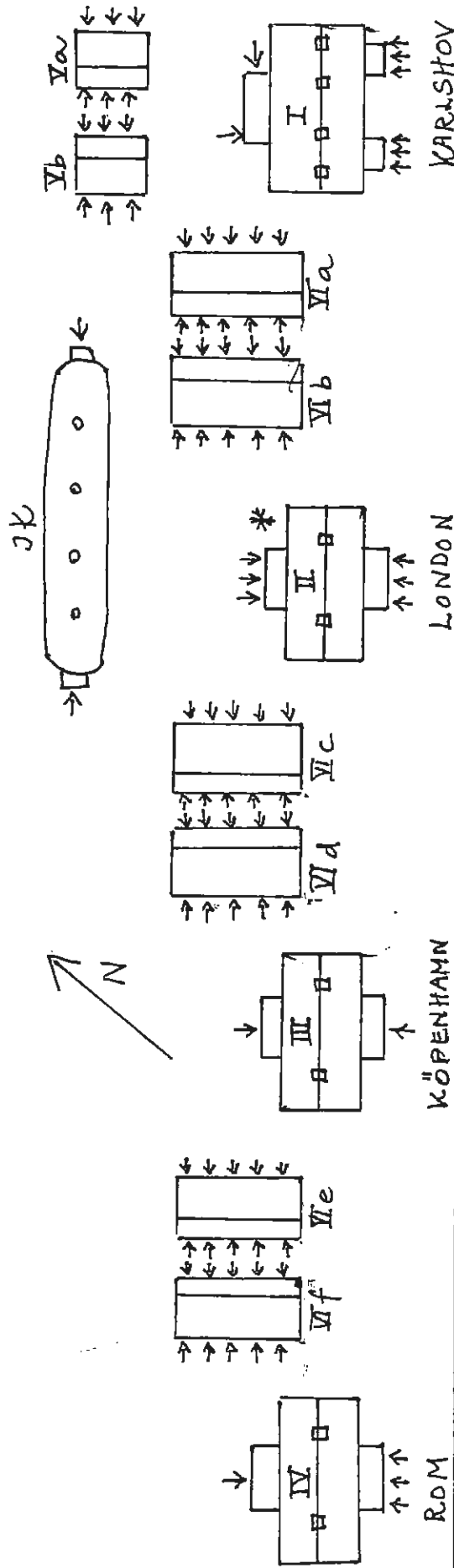
Situationsplan



stor Jordk. på andra sidan vägen

TOKYO
RIVET

HÄR LÄG UTHUS - NUMERA VILKOMRÅDE



EUROPAYÄGEN PÅFÄGELN 7-10

Kommun FORSHAGA Församling FORSHAGA Datum 1988-07-13
 Fastighet PÅFÄGELN 7-10/fd Forshaga 1:47-1:50 Film nr 361
 Gårdsnamn EUROPAVÄGEN Europavägen 3-9 Karta 11303
 Anl. art. BOSTÄDER FD BRUKSARBETARBOST Sign. FM
 Uppgiftslämnare ELNA JANSSON KARL-ERIK OTTOSSON Åtgärder erfordras
 Anteckningar stomme
 fasad
 taktäckn.

Hus nr	Husets funktion	Grund mtr	Bygg mtr	Fasad mtr	Färg	Tak-täckn.	Byggn. år b, l, u	Kommentar
I	FLERFAM BOSTÄDER	S	^u T	SLL	RP	BT	^b 1897 0 1880-t sl	"KARLSHOV"
II	"	S	^b B	SLL	FR	2T	1902	"LONDON" *
III	"	S	^b B	SLL	FR	2T	1903	"KÖPENHAMN"
IV	"	S	^b B	SLL	FR	2T	1903	"ROM"
V	a+b UTHUS	Btg	Rv	Fjäll	RP	Et	^b 1950-t	
VI	a-f UTHUS	Btg	Rv	Fjäll	RP/ FR	Et	"	
VII								
VIII								
IX								
X								

Situationsplan

SE SÄRSK PLAN

Kommun FORSHAGA Församling FORSHAGA Datum 1988-07-01

Fastighet RENEN 1 Storgatan 58 Film nr 343

Gårdsnamn Karta 11303

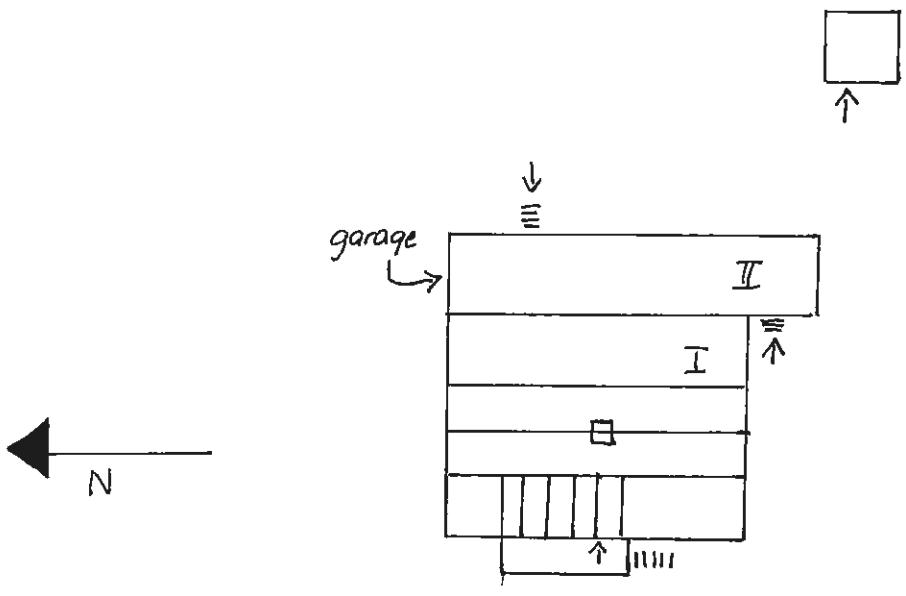
Anl. art. BOSTAD Sign. FM

Uppgiftslämnare Åtgärder erfordras

Anteckningar stomme
 fasad
 taktäckn.

Hus nr	Husets funktion	Grund mtr	Bygg mtr	Fasad mtr	Färg	Tak-täckn.	Byggn. år b, l, u	Kommentar
I	BOSTAD	Btg	B	Sprit	Bg	2T	u 1929	ARTAL I PUTSEN
II	VERANDA	Btg	Rv	Fjäll/ P	Br/ GÖ	Papp	b d. 70-t. 1960-t	
III	UTHUS		Rv	SSP	GÖP	P	b 1960-t	
IV								
V								
VI								
VII								
VIII								
IX								
X								

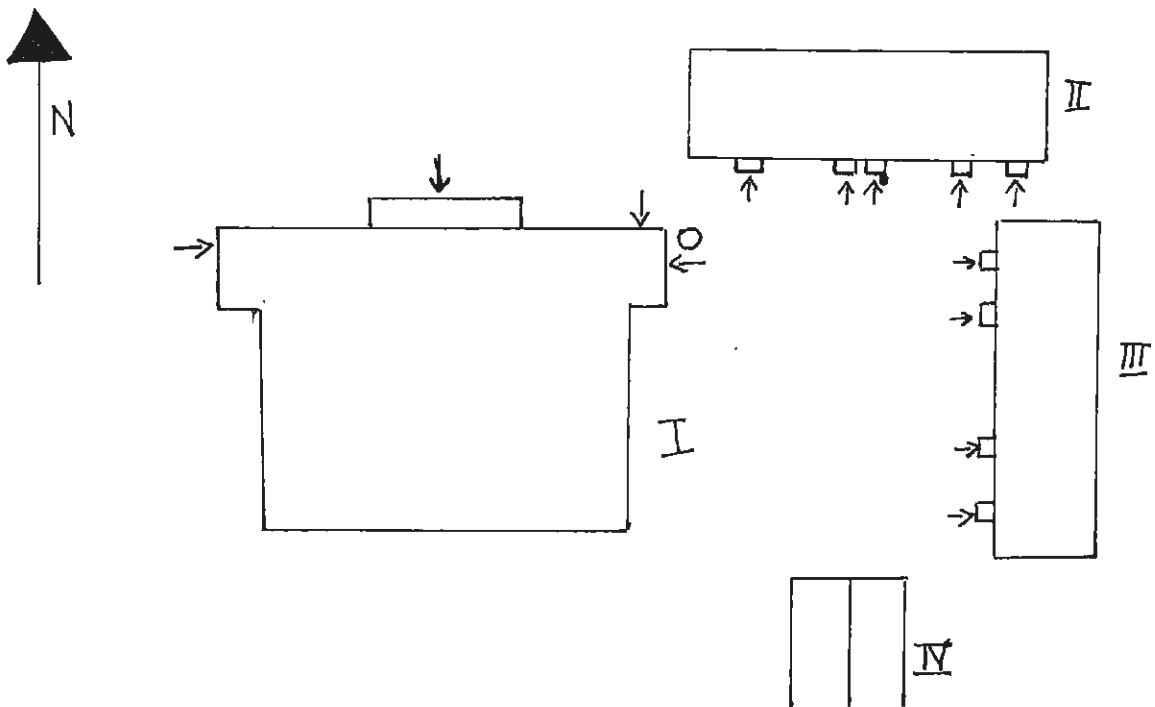
Situationsplan



Kommun FORSHAGA Församling FORSHAGA Datum 1988-07-06
 Fastighet ROSEN Södergatan 12 Film nr 349
 Gårdsnamn GROSSBOLSSKOLAN Karta 11303
 Anl. art. SKOLA MELLANSTADIUM Sign. FM
 Uppgiftslämnare Åtgärder erfordras
 Anteckningar stomme
 fasad
 taktäckn.

Hus nr	Husets funktion	Grund mtr	Bygg mtr	Fasad mtr	Färg	Tak-täckn.	Byggn. år b, l, u	Kommentar
I	"GROSSBOLSHALLEN" GYMNASTIKSAL	Btg	Rv	P	R	P	b 1980-t	
II	SKOLSALAR	Btg	Rv	SLP	RP	P	b 1980-t	
III	SKOLSALAR	Btg	Rv	SLP	RP	P	b 1980-t	
IV	FÖRRÅD	Btg	Rv	SLP	RP	P	b 1980-t	
V								
VI								
VII								
VIII								
IX								
X								

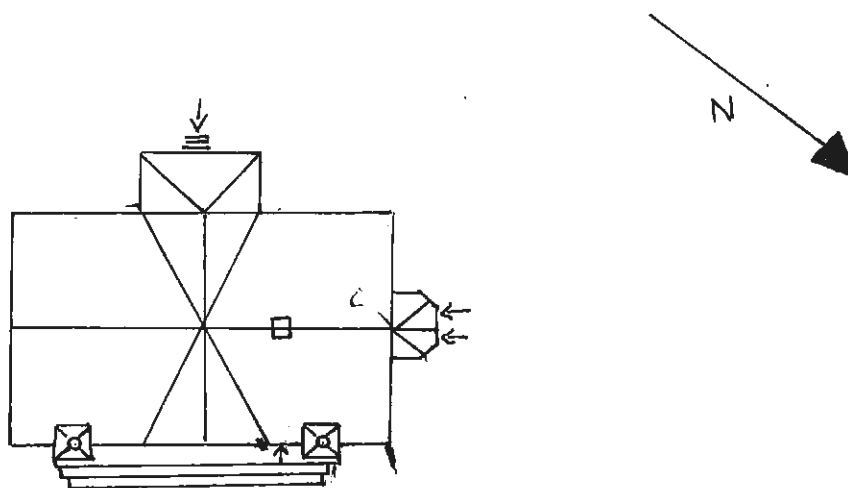
Situationsplan



Kommun FORSHAGA Församling FORSHAGA Datum 1988-07-01
 Fastighet RÖNNEN 3 Skivstagan 4 Film nr 343
 Gårdsnamn Karta 11303
 Anl. art. BUTIK/BOSTAD Sign. FM
 Uppgiftslämnare Åtgärder erfordras
 Anteckningar stomme
 fasad
 taktäckn.

Hus nr	Husets funktion	Grund mtr	Bygg mtr	Fasad mtr	Färg	Tak-täckn.	Byggn. år b, l, u	Kommentar
I	BOSTAD CYKEL-AFFÄR MM	S	B	SLP	GO	P	b 1910-t	
II								
III								
IV								
V								
VI								
VII								
VIII								
IX								
X								

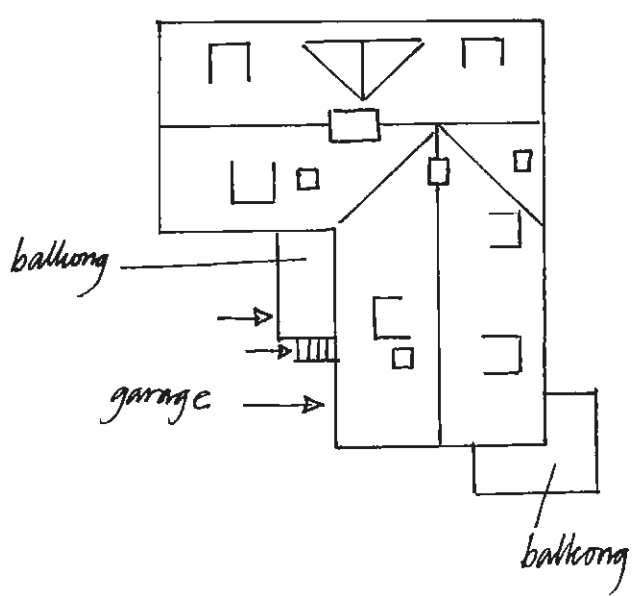
Situationsplan



Kommun FORSHAGA Församling FORSHAGA Datum 1988-07-01
 Fastighet RÖNNEN 7 Skivstagatan 8 Film nr 343
 Gårdsnamn Karta 11303
 Anl. art. FLERFAMILJSHUS Sign. MO
 Uppgiftslämnare HYRESGÄST Åtgärder erfordras
 Anteckningar NYLIGEN RENOVERAT ÖPPEN SPIS MED stomme
 ARTAL 1933 I EN LÄGENHET fasad
 taktäckn.

Hus nr	Husets funktion	Grund mtr	Bygg mtr	Fasad mtr	Färg	Tak-täckn.	Byggn. år b, l, u	Kommentar
I	BOSTÄDER	Btg	B	SLL	VO	2T	u ca 1930	6 LÄGENH
II								
III								
IV								
V								
VI								
VII								
VIII								
IX								
X								

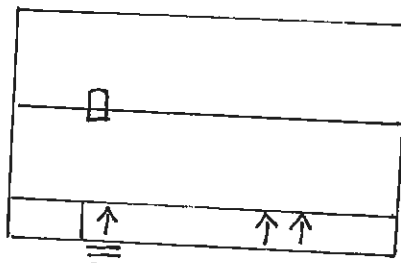
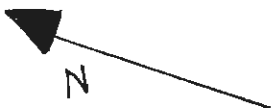
Situationsplan



Kommun FORSHAGA Församling FORSHAGA Datum 1988-07-01
 Fastighet RÖNNEN 8 Djupdalsbrinken 5 Film nr 343
 Gårdsnamn Karta 11303
 Anl. art. TAPETSERARVERKSTAD Sign. FM
 Uppgiftslämnare TONY MÅLSTRÖM Åtgärder erfordras
 Anteckningar FD ELKVARN NEDLAGD 1964 stomme
 2 STENAR INV AV MUSEET. fasad
 taktäckn.

Hus nr	Husets funktion	Grund mtr	Bygg mtr	Fasad mtr	Färg	Tak-täckn.	Byggn. år b, l, u	Kommentar
I	TAPETSERAR-VERKSTAD	Btg	B	SLL SLP SSP	FR/ RP	BT	u 1933	
II								
III								
IV								
V								
VI								
VII								
VIII								
IX								
X								

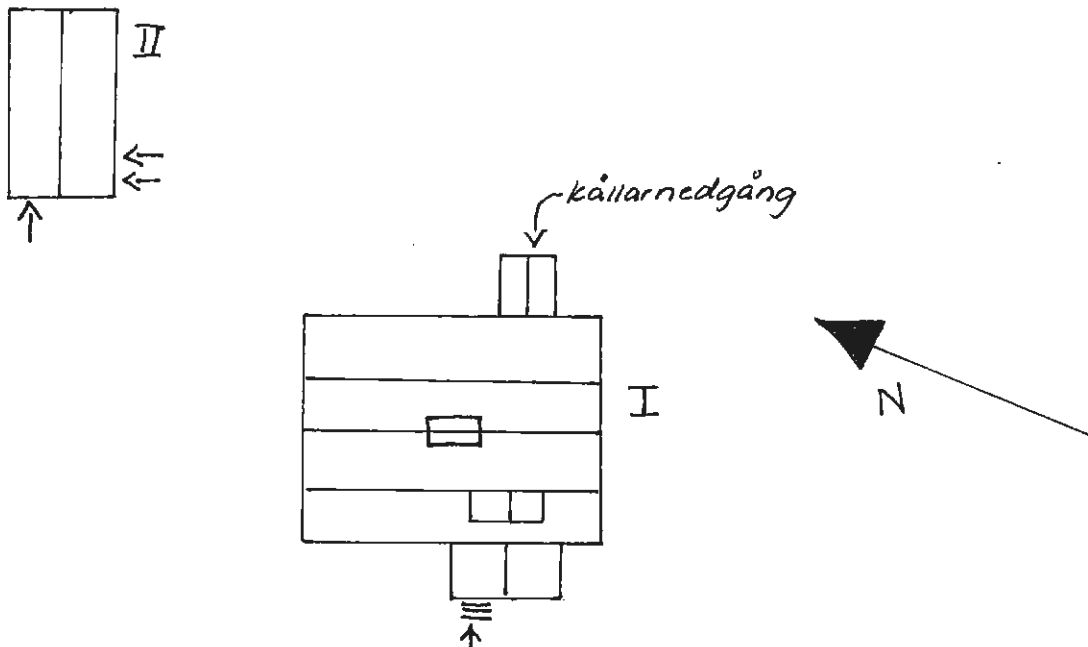
Situationsplan



Kommun FORSHAGA Församling FORSHAGA Datum 1988-07-01
 Fastighet RÖNNEN 9 Djupdalsbrinken 5 Film nr 343
 Gårdsnamn Karta 11303
 Anl. art. BOSTADSHUS Sign. MO
 Uppgiftslämnare SVEN NILSSON Åtgärder erfordras
 Anteckningar stomme
 fasad
 taktäckn.

Hus nr	Husets funktion	Grund mtr	Bygg mtr	Fasad mtr	Färg	Tak-täckn.	Byggn. år b, l, u	Kommentar
I	BOSTAD	Btg	B	SLL	VP	2T	u 1934	
II	UTHUS	S	Rv	SSP	VP	Papp	u 1934	
III								
IV								
V								
VI								
VII								
VIII								
IX								
X								

Situationsplan





Kommun FORSHAGA Församling FORSHAGA Datum 1988-07-01.....

Fastighet RÖNNEN 15 Djupdalsbrinken 1 Film nr 343.....

Gårdsnamn Karta 11303.....

Anl. art. FD BOSTAD VERKSTAD MM Sign. FM.....

Uppgiftslämnare GÖSTA NORDSTRÖM Åtgärder erfordras

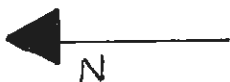
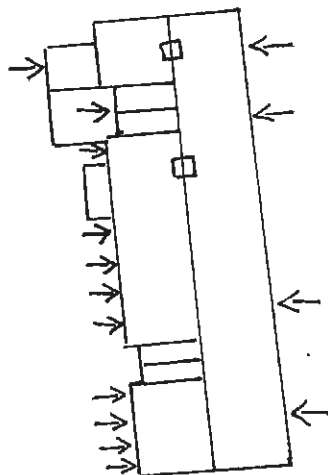
Anteckningar FD VERKSTAD MED REMDRIFT. HAR TILL- stomme

HÖRT RÖNNEN 14. REVERTERINGSMATTOR AV BAST, fasad

PLUGG TILL PAPPERSRULLAR, SLAKTERI taktäckn.

Hus nr	Husets funktion	Grund mtr	Bygg mtr	Fasad mtr	Färg	Tak-täckn.	Byggn. år b, l, u	Kommentar
I	FÖRRÅD	Btg	T/Rv	SSP SLL	FR	2T	1920-t	STICKTAK UNDER Tg
II								
III								
IV								
V								
VI								
VII								
VIII								
IX								
X								

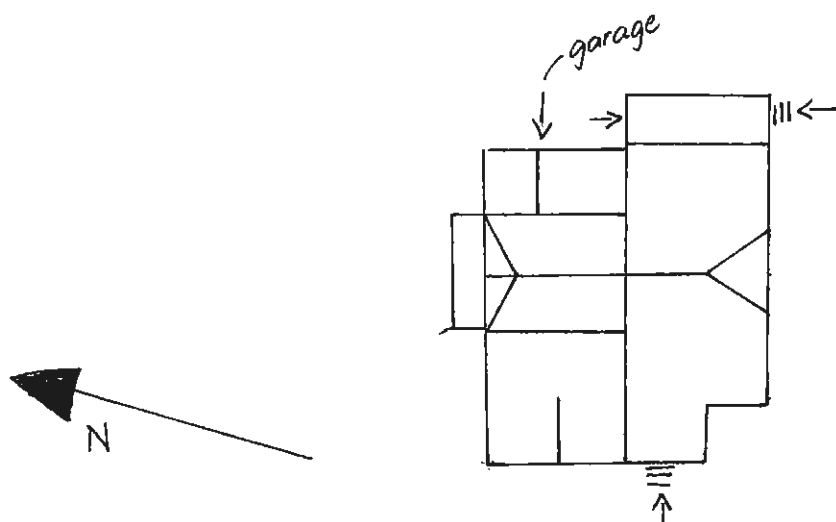
Situationsplan



Kommun FORSHAGA Församling FORSHAGA Datum 1988-07-01
 Fastighet RÖNNEN 17/fd Grossbol 1:35 Storg 6 Film nr 344
 Gårdsnamn Karta 11303
 Anl. art. FD BOSTADSHUS Sign. FM
 Uppgiftslämnare Åtgärder erfordras
 Anteckningar stomme
 fasad
 taktäckn.

Hus nr	Husets funktion	Grund mtr	Bygg mtr	Fasad mtr	Färg	Tak-täckn.	Byggn. år b, l, u	Kommentar
I	CYKELLAGER	S	B	SLP	GP	P	1910-t	
II								
III								
IV								
V								
VI								
VII								
VIII								
IX								
X								

Situationsplan



Kommun FORSHAGA Församling FORSHAGA Datum 1988-07-01

Fastighet RÖNNEN 18/fd Grossbol 1:64 Skivstag 2 Film nr 343

Gårdsnamn "PETRUSKIOSKEN" Karta 11303

Anl. art. BOSTAD KIOSK Sign. FM

Uppgiftslämnare Åtgärder erfordras

Anteckningar stomme

..... fasad

..... tektäckn.

Hus nr	Husets funktion	Grund mtr	Bygg mtr	Fasad mtr	Färg	Tak-täckn.	Byggn. år b, l, u	Kommentar
I	BOSTAD/KIOSK	S	B	LFS	G O/P	P	b 1910-t	
II								
III								
IV								
V								
VI								
VII								
VIII								
IX								
X								

Situationsplan

