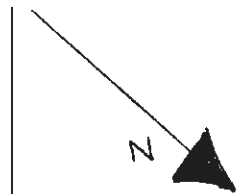
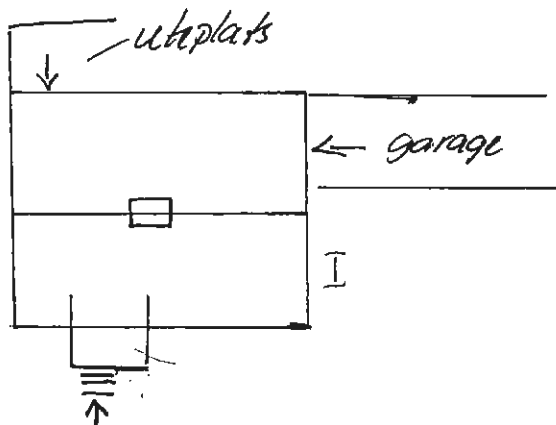
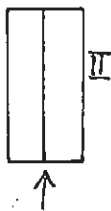


Kommun FORSHAGA Församling FORSHAGA Datum 1988-07-04
 Fastighet ALEN 3 Skivstagan 12 Film nr 344
 Gårdsnamn Karta 11303
 Anl. art. BOSTADSHUS Sign. MO
 Uppgiftslämnare Åtgärder erfordras
 Anteckningar FÖNSTER BYTTA VID UTEPLATS stomme
 fasad
 taktäckn.

Hus nr	Husets funktion	Grund mtr	Bygg mtr	Fasad mtr	Färg	Tak-täckn.	Byggn. år b, l, u	Kommentar
I	BOSTAD	Btg	B	SLL	VP	2T	b 1930-tal	
II	GARAGE		Rv	SLL	VP	2T	b 1930-tal	
III								
IV								
V								
VI								
VII								
VIII								
IX								
X								

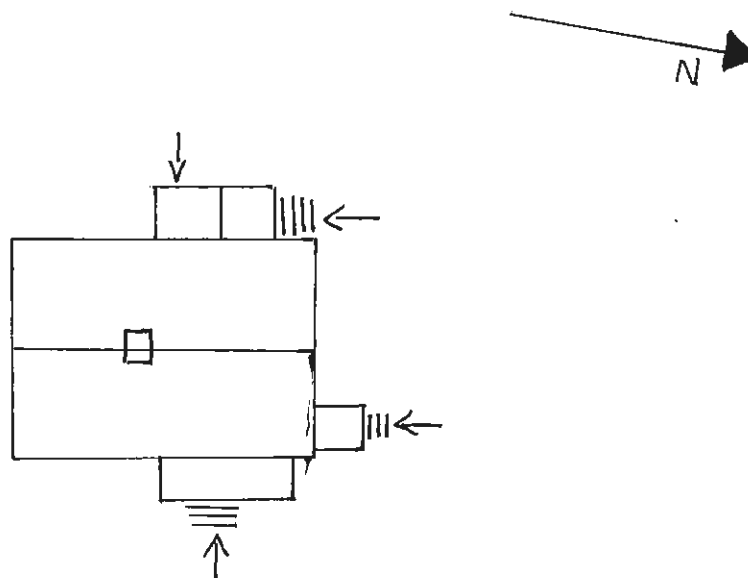
Situationsplan



Kommun FORSHAGA Församling FORSHAGA Datum 1988-07-04
 Fastighet ALEN 4 Skivstagatan 14 Film nr 344
 Gårdsnamn Karta 11303
 Anl. art. BOSTADSHUS Sign. MO
 Uppgiftslämnare Åtgärder erfordras
 Anteckningar ...TVA LÄGENHETER FRÅN BÖRJAN..... stomme
 fasad
 taktäckn.

Hus nr	Husets funktion	Grund mtr	Bygg mtr	Fasad mtr	Färg	Tak-täckn.	Byggn. år b, l, u	Kommentar
I	BOSTAD	Btg	B	SLL	VO	2T	TIDIGT 30-tal	
II								
III								
IV								
V								
VI								
VII								
VIII								
IX								
X								

Situationsplan





Kommun FORSHAGA Församling FORSHAGA Datum 1988-06-27

Fastighet ASPEN 11 Storgatan 14 Film nr 337

Gårdsnamn Karta 11303

Anl. art. " UNGDOMSHUS " BEREDSK ARB O DYL Sign. FM

Uppgiftslämnare OLLE ASPELIN Åtgärder erfordras

Anteckningar FD TJÄNSTEBOST FÖR TRÄDG MÄSTARE

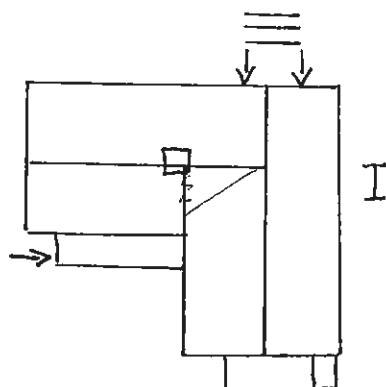
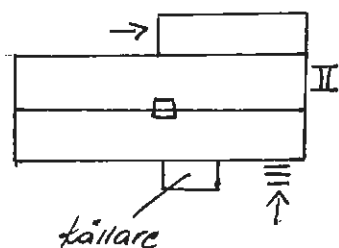
..... stomme

..... fasad

..... taktäckn.

Hus nr	Husets funktion	Grund mtr	Bygg mtr	Fasad mtr	Färg	Tak-täckn.	Byggn. år b, l, u	Kommentar
I	KONTOR S 1984	S	B	LFS SFS	VO	Papp	u 1930 b 1910-t	
II	FD BOSTAD	S	T	Papp- Tg/M	G	BT	"	EV SAMMA SOM ASPEN 12 II
III								
IV								
V								
VI								
VII								
VIII								
IX								
X								

Situationsplan

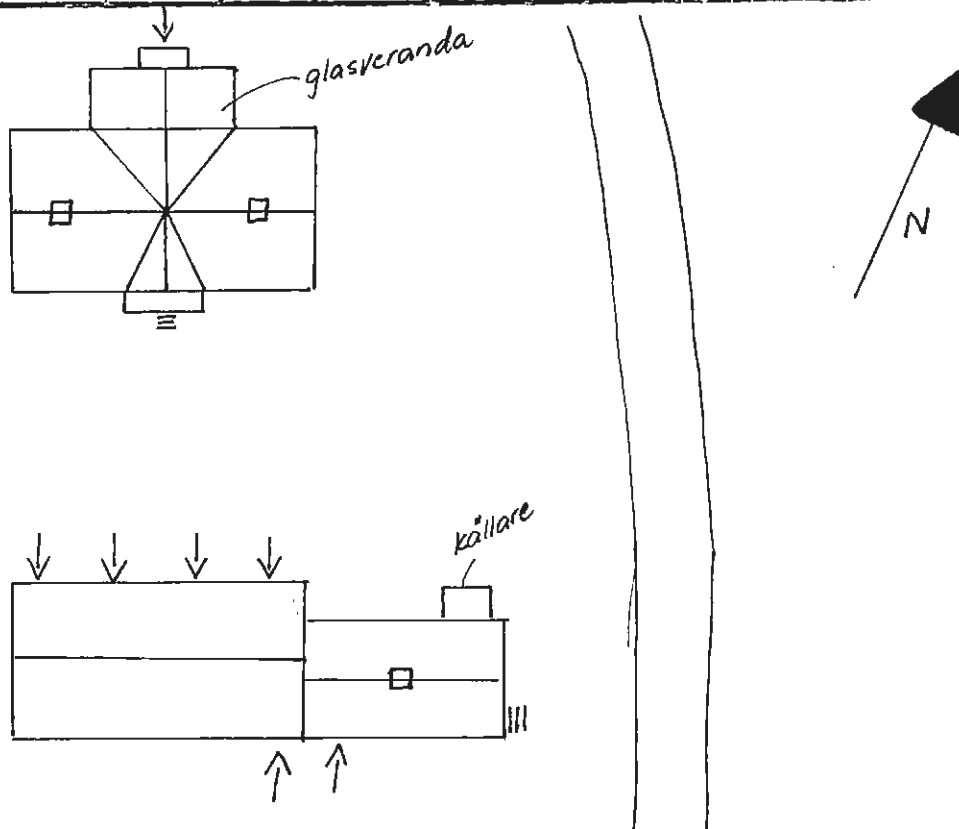




Kommun **FORSHAGA** Församling **FORSHAGA** Datum **1988-06-27**
 Fastighet **ASPEN 12** Nygatan 2 Film nr **337**
 Gårdsnamn Karta **11303**
 Anl. art. **BOSTAD PERSIENNFABRIK** Sign. **FM**
 Uppgiftslämnare **NILS GUSTAFSSON** Åtgärder erfordras
 Anteckningar **ÄGS AV FORSHAGA KOMMUN. NR III FD** stomme
ARB BOST EV LIKA SOM DET PÅ ASPEN 11 fasad
 taktäckn.

Hus nr	Husets funktion	Grund mtr	Bygg mtr	Fasad mtr	Färg	Tak-täckn.	Byggn. år b, l, u	Kommentar
I	BOSTAD PERSIENNFABR	S	B	LFS SFS	VO	P	b 1910	
II	FD BOSTAD	S	T	SLL	FR	Papp	b 1905	SKALL RIVAS
III	GARAGE	Btg	Rv	SLP	RP	P	b 1970-tal	
IV								
V								
VI								
VII								
VIII								
IX								
X								

Situationsplan



Kommun FORSHAGA Församling FORSHAGA Datum 1988-07-05

Fastighet BJÖRKEN 1 Skivstagatan 9 Film nr 346

Gårdsnamn Karta 11303

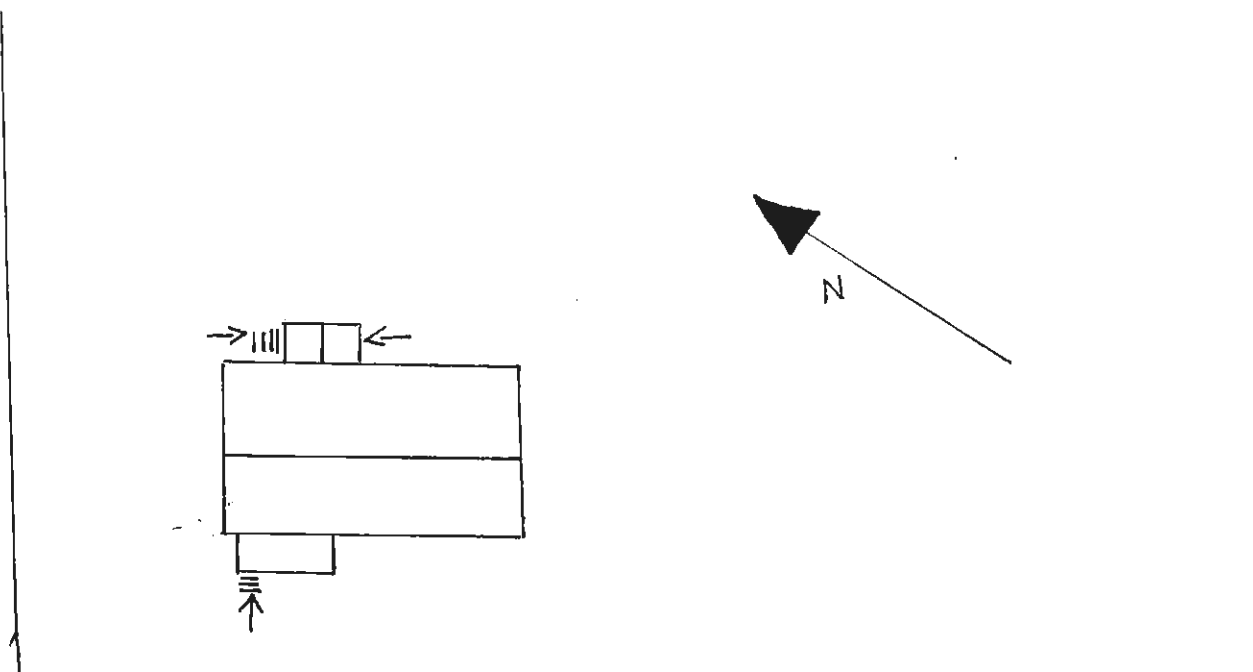
Anl. art. BOSTADSHUS Sign. FM

Uppgiftslämnare Åtgärder erfordras

Anteckningar stomme
 fasad
 taktäckn.

Hus nr	Husets funktion	Grund mtr	Bygg mtr	Fasad mtr	Färg	Tak-täckn.	Byggn. år b, l, u	Kommentar
I	BOSTAD	Btg	B	SLL	GO	2T	b 1920-t	
II								
III								
IV								
V								
VI								
VII								
VIII								
IX								
X								

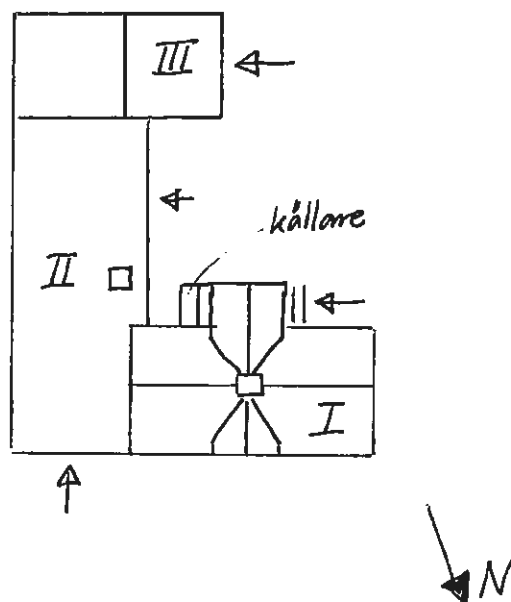
Situationsplan



Kommun FORSHAGA Församling FORSHAGA Datum 1988-07-13
 Fastighet BOFINKEN 1 Bruksgatan 14 Film nr 360
 Gårdsnamn Karta 11303
 Anl. art. BOSTADS - OCH AFFÄRSHUS Sign. MO
 Uppgiftslämnare LIZZIE AGERYD Åtgärder erfordras
 Anteckningar KLÄD - OCH TYGAFFÄR I 42 ÅR stomme
 FRÅN BÖRJAN HERR-DAM OCH SPECERIER fasad
 taktäckn.

Hus nr	Husets funktion	Grund mtr	Bygg mtr	Fasad mtr	Färg	Tak-täckn.	Byggn. år b, l, u	Kommentar
I	BOSTAD	S	T	SLL	VO	P	1800-t sl	RIVAS?
II	AFFÄRSDDEL		B	SLL/Et	VO	P	1800-t sl	
III	GARAGE	Btg	Rv	SLL	VO	P	1952-53	
IV								
V								
VI								
VII								
VIII								
IX								
X								

Situationsplan



*

Kommun FORSHAGA Församling FORSHAGA Datum 1988-07-13

Fastighet BOFINKEN 5 Bruksgatan 22 Film nr 360

Gårdsnamn Karta 11303

Anl. art. BOSTADS - OCH AFFÄRSHUS Sign. MO

Uppgiftslämnare EVA LANTZ Åtgärder erfordras

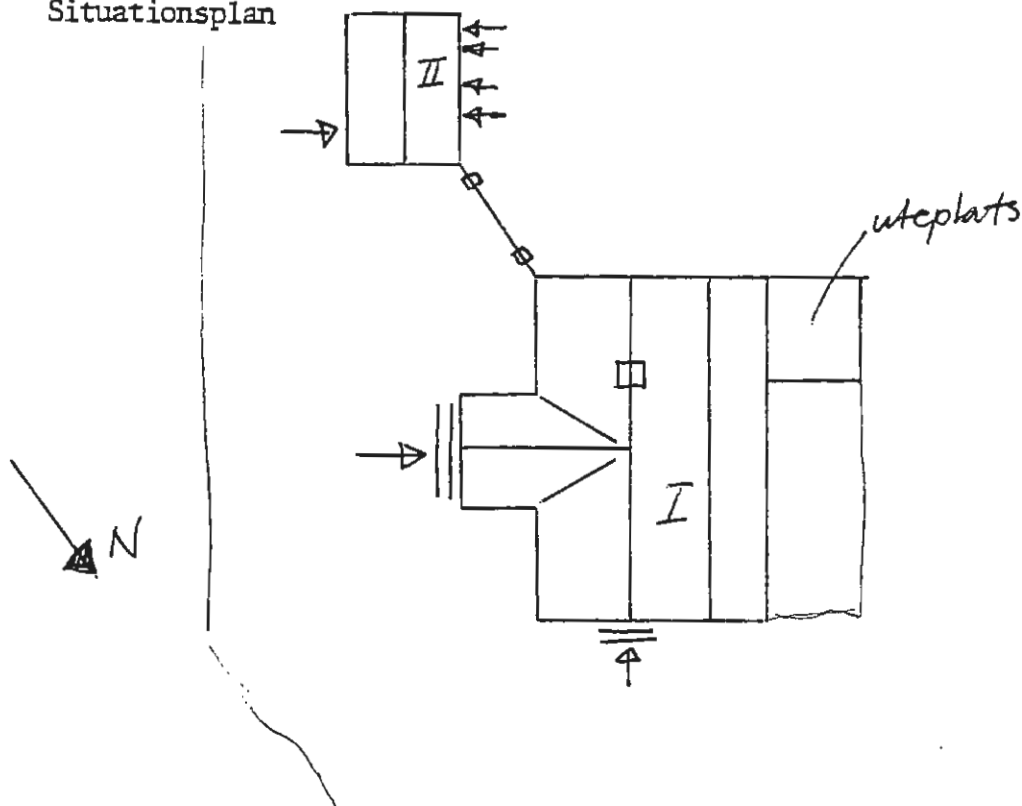
Anteckningar HAR VARIT HÄSTSKJUTS MANUFAKTUR OCH stomme

SYBEHÖR NU ANTENNMONTAGE fasad

..... taktäckn.

Hus nr	Husets funktion	Grund mtr	Bygg mtr	Fasad mtr	Färg	Tak-täckn.	Byggn. år b, l, u	Kommentar
I	POSTAD	S	T	SLP	V	P	FÖRE 1850	FÖRRE ÄGAREN FORSKADE NEF T 1700-talet
II	UTHUS	S	T	SLP	FR	Papp	1800-t	JORDKÄLLARE UNDER
III								
IV								
V								
VI								
VII								
VIII								
IX								
X								

Situationsplan



Kommun FORSHAGA Församling FORSHAGA Datum 1988-07-04

Fastighet BYGGMÄSTAREN 1/fd Grossbol 1:165 Film nr ..344.....
Storgatan 7

Gårdsnamn Karta 11303

Anl. art. SNICKERIFABRIK Sign. ..FM.....

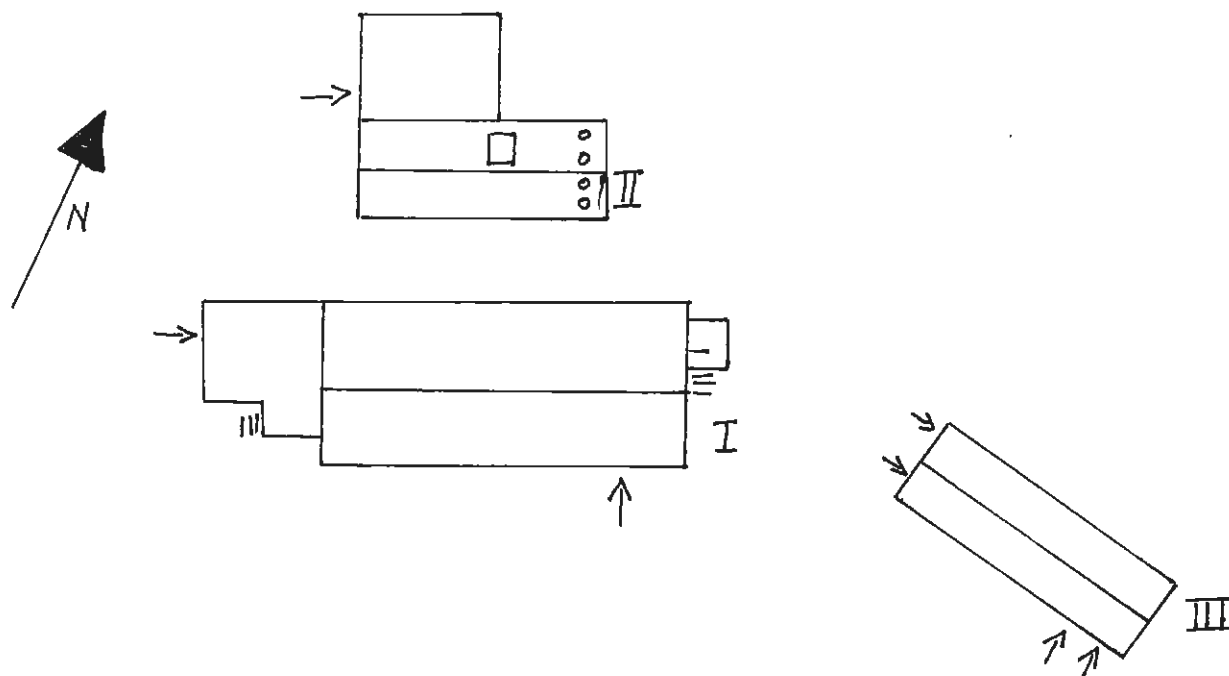
Uppgiftslämnare MATS JOHANSSON (ARRENDATOR) Åtgärder erfordras

Anteckningar BYGGT SOM SNICKERIFABRIK TILLHÖR stomme
FASTIGH BYGGM 4. UTARRENDERAS. VAR FÖRST fasad
taktäckn.

I FORSHAGA MED EL

Hus nr	Husets funktion	Grund mtr	Bygg mtr	Fasad mtr	Färg	Tak-täckn.	Byggn. år b, l, u	Kommentar
I	SNICKERIFABR	S	B	SLL SLP	FR	P	u 1895	
II	PANNRUM/UTHUS	S	Tg/ Rv	X/SLL	X/FR	P	u 1895	
III	LAGERLOKAL		Rv	SSP SLP	FR	P	u 1895	
IV								
V								
VI								
VII								
VIII								
IX								
X								

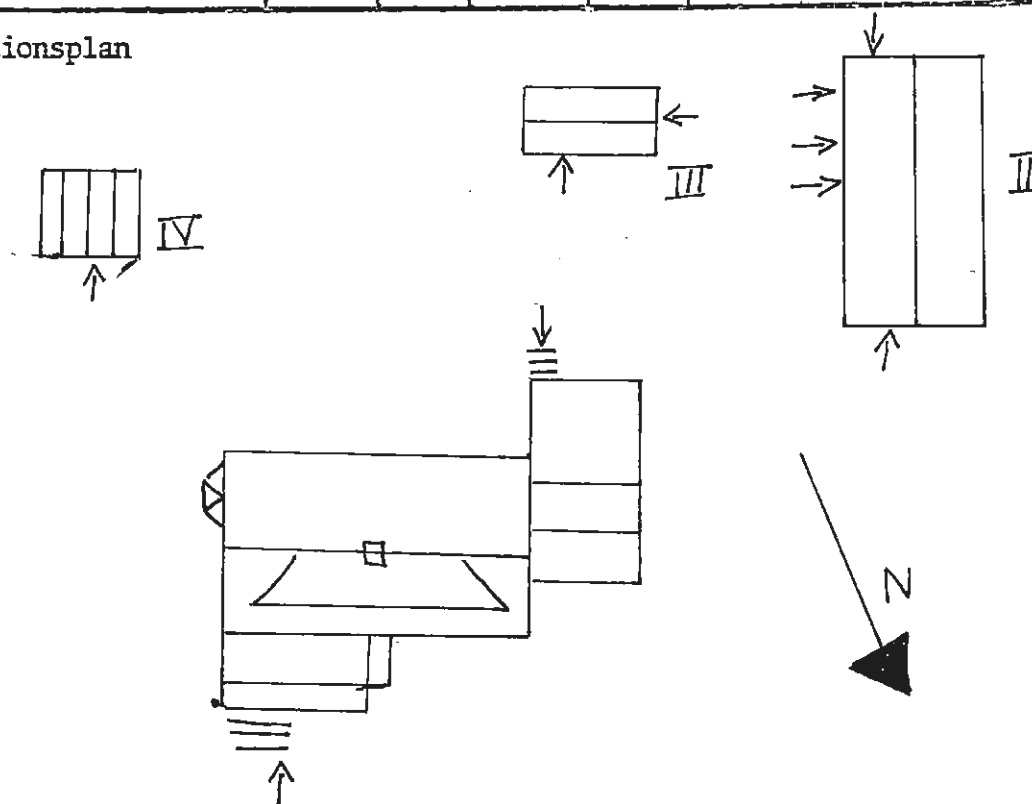
Situationsplan



Kommun FORSHAGA Församling FORSHAGA Datum 1988-06-30
 Fastighet BYGGMÄSTAREN 2/fd Grossbol 1:192 Film nr 340
 Gårdsnamn Furustigen 7 Karta 11303
 Anl. art. BOSTADSHUS Sign. FM
 Uppgiftslämnare Åtgärder erfordras
 Anteckningar stomme
 fasad
 taktäckn.

Hus nr	Husets funktion	Grund mtr	Bygg mtr	Fasad mtr	Färg	Tak-täckn.	Byggn. år b, l, u	Kommentar
I	BOSTAD	Btg	B	SLL	BgO	2T	u 1910-t	BYTTA FÖNSTER
II	UTHUS		Rv	SLL/ET	FR/VO	P	u 1910-t	
III	LEKSTUGA		Rv	SLL	RosaP	P	1910-t	
IV	UTHUS	KS	KS/RV	Slät/SSP	Bg/FR	Papp	u 1910-t	FD HÖNSHUS
V								
VI								
VII								
VIII								
IX								
X								

Situationsplan



Kommun FORSHAGA Församling FORSHAGA Datum 1988-07-22

Fastighet BÄVERN 4 Långgatan 38 Film nr 375

Gårdsnamn Karta 11303

Anl. art. BOSTADSHUS Sign. FM

Uppgiftslämnare Åtgärder erfordras

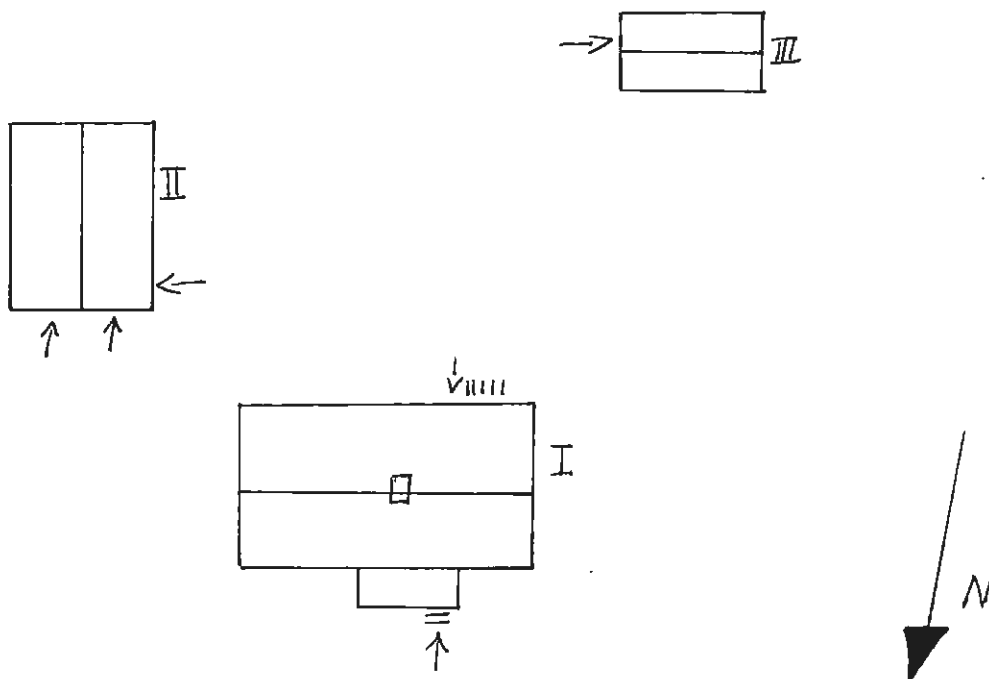
Anteckningar stomme

..... fasad

..... taktäckn.

Hus nr	Husets funktion	Grund mtr	Bygg mtr	Fasad mtr	Färg	Tak-täckn.	Byggn. år b, l, u	Kommentar
I	BOSTAD	Btg	B	Sprit	Grå	2T	b 1920-t	
II	GARAGE	Btg	RV	SLP	RI	P	1970-t	
III	LEKSTUGA		RV	Fjäll	RI	P	"	
IV								
V								
VI								
VII								
VIII								
IX								
X								

Situationsplan



Kommun FORSHAGA Församling FORSHAGA Datum 1988-07-13

Fastighet DUVAN 1 Bruksgatan 10 Film nr 360

Gårdsnamn KARUSELLEN OCH DELIKATESSEN Karta 11303

Anl. art. BOSTADS - OCH AFFÄRSHUS Sign. MO

Uppgiftslämnare KARL-ERIK ERIKSSON Åtgärder erfordras

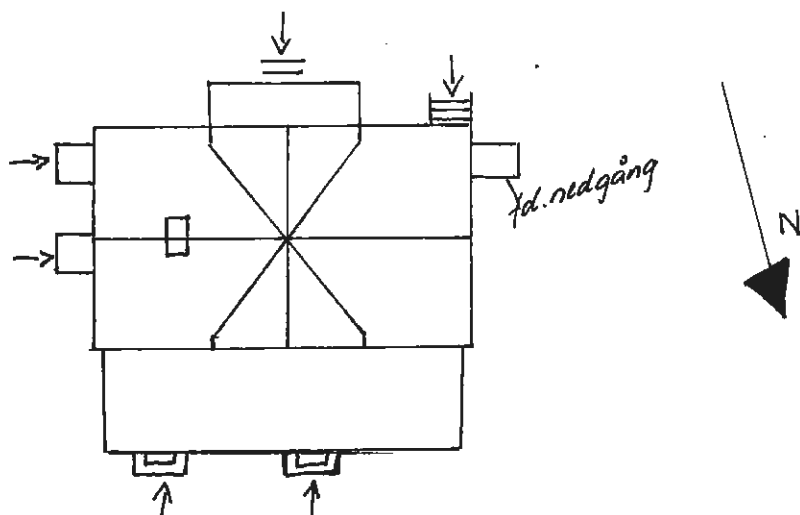
Anteckningar FD GÄSTGIVERI JÄRNHANDEL stomme

..... BAGERI fasad

..... taktäckn.

Hus nr	Husets funktion	Grund mtr	Bygg mtr	Fasad mtr	Färg	Tak-täckn.	Byggn. år b, l, u	Kommentar
I	BOST/AFFÄR	Btg	B	Slät	Bg	P	u 1920-t	BRANN 1985 SPÖKAR
II	AFFÄR	Btg	Rv	T	G	Papp		
III								
IV								
V								
VI								
VII								
VIII								
IX								
X								

Situationsplan



Kommun FORSHAGA Församling FORSHAGA Datum 1988-07-13

Fastighet DUVAN 3 Djäknegatan Film nr 360

Gårdsnamn Karta 11303

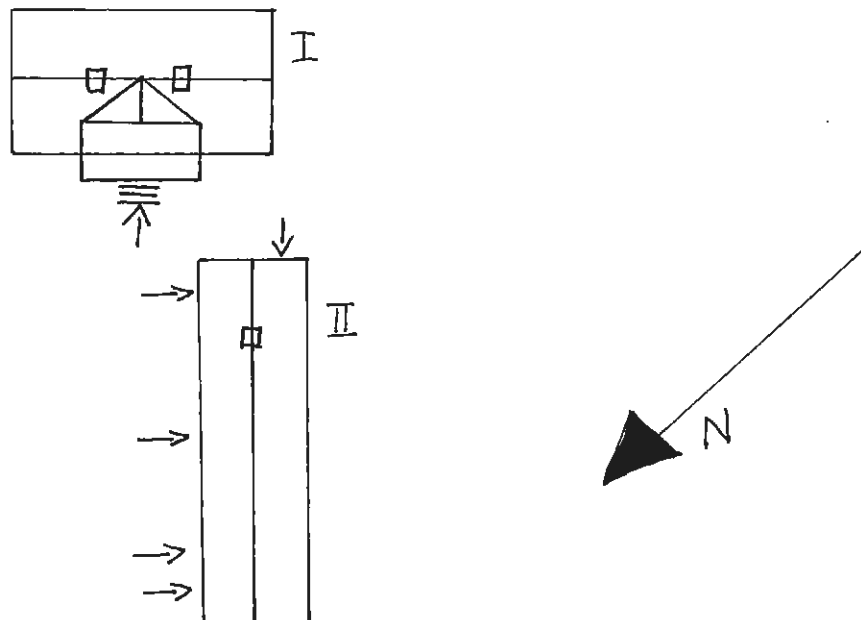
Anl. art. BOSTADSHUS Sign. MO

Uppgiftslämnare K-E ERIKSSON Åtgärder erfordras

Anteckningar UTHUSET TROLIGEN FD STALL ÅT GÄST- stomme
 GIVERIET OCH EV TVÄTTSTUGA fasad
 taktäckn.

Hus nr	Husets funktion	Grund mtr	Bygg mtr	Fasad mtr	Färg	Tak-täckn.	Byggn. år b, l, u	Kommentar
I	BOSTAD	S	B	LFS/ SFS	V+BrO	2T	b 1900-t börj	
II	UTHUS	Rv	Rv	SLL	R	Papp		RIVS I OKT
III								
IV								
V								
VI								
VII								
VIII								
IX								
X								

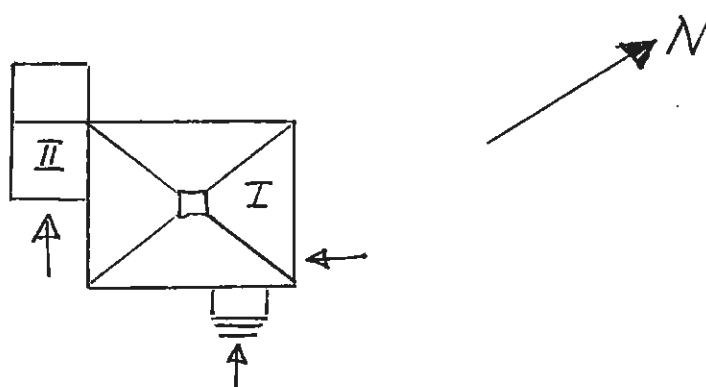
Situationsplan



Kommun FORSHAGA Församling FORSHAGA Datum 1988-07-13
 Fastighet DUVAN 5 Södra Lundgatan 19 Film nr 359
 Gårdsnamn Karta 11303
 Anl. art. BOSTADSHUS Sign. MO
 Uppgiftslämnare HUSETS ÄGARE Åtgärder erfordras
 Anteckningar stomme
 fasad
 taktäckn.

Hus nr	Husets funktion	Grund mtr	Bygg mtr	Fasad mtr	Färg	Tak-täckn.	Byggn. år b, l, u	Kommentar
I	BOSTAD	Btg	B	SLL	GO	P	b 1938	
II	GARAGE	Btg	Rv	SLL	GO	P	1960-t	
III								
IV								
V								
VI								
VII								
VIII								
IX								
X								

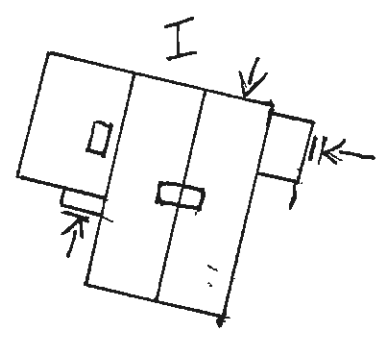
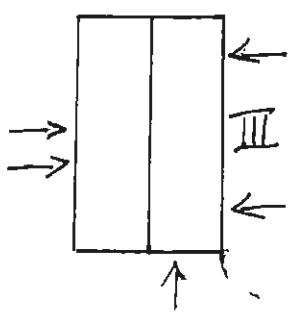
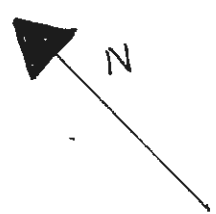
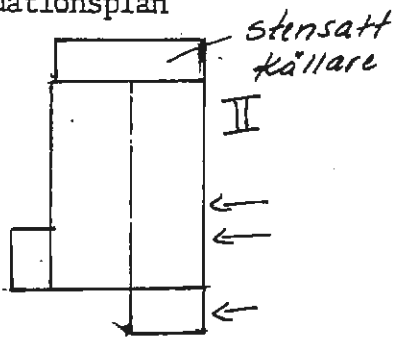
Situationsplan



Kommun FORSHAGA Församling FORSHAGA Datum 1988-07-27
 Fastighet DYVELSTEN 2:7 Film nr 380
 Gårdsnamn Karta 11303
 Anl. art. BOSTADSHUS Sign. MO
 Uppgiftslämnare Åtgärder erfordras
 Anteckningar stomme
 fasad
 taktäckn.

Hus nr	Husets funktion	Grund mtr	Bygg mtr	Fasad mtr	Färg	Tak-täckn.	Byggn. år b, l, u	Kommentar
I	BOSTAD	Btg	T/Rv	SLP	FR	2T/Papp	ca 1900	TILLBYGGT
II	UTHUS		RV	SLP	FR	2T	"	KÄLLARE
III	UTHUS	Btg/-	Btg/Rv	Slät/SLL	V/FR	Et		
IV								
V								
VI								
VII								
VIII								
IX								
X								

Situationsplan





Kommun FORSHAGA Församling FORSHAGA Datum 1988-07-04

Fastighet ENEN 1 Älvgatan Film nr 345

Gårdsnamn Karta 11303

Anl. art. BOSTADSHUS Sign. FM

Uppgiftslämnare Åtgärder erfordras

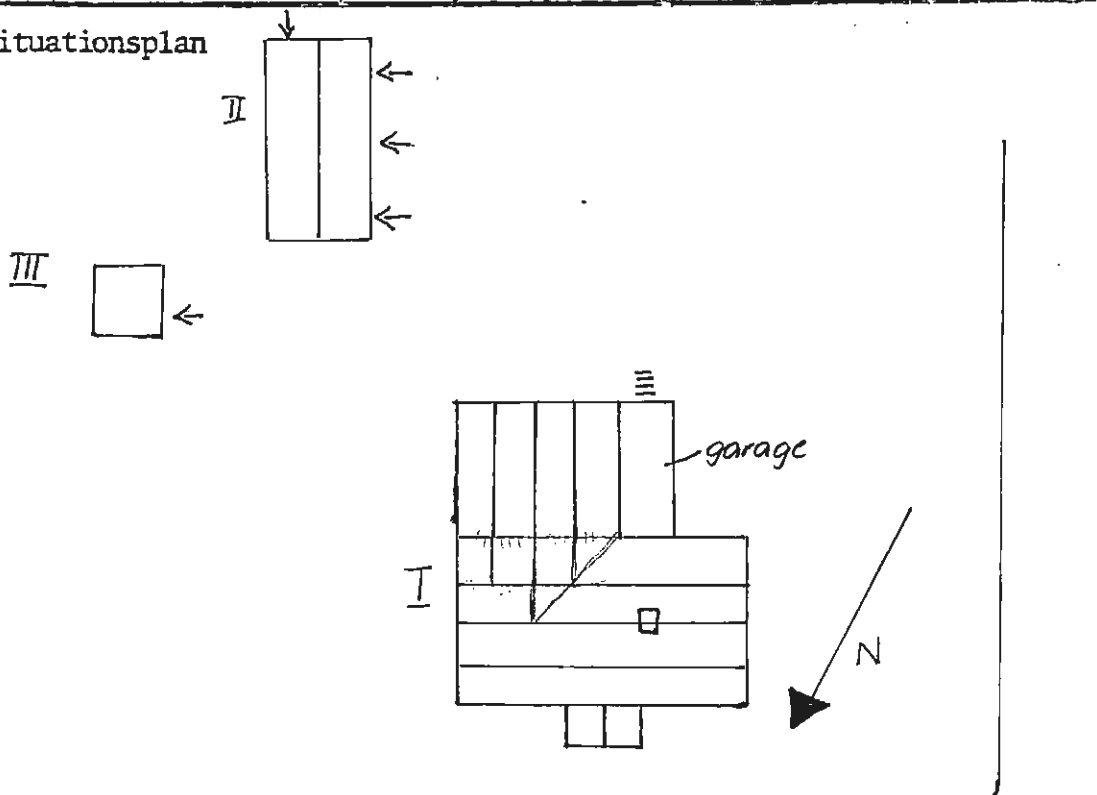
Anteckningar stomme

..... fasad

..... taktäckn.

Hus nr	Husets funktion	Grund mtr	Bygg mtr	Fasad mtr	Färg	Tak-täckn.	Byggn. år b, l, u	Kommentar
I	BOSTAD	Btg	B	SLL	VO	2T	1920-t	
II	UTHUS		Rv	SSP	FR	Papp	1920-t	
III	UTHUS		Rv	SLL	FR	P	1920-t	
IV								
V								
VI								
VII								
VIII								
IX								
X								

Situationsplan



Kommun FORSHAGA Församling FORSHAGA Datum 1988-07-04

Fastighet ENEN 3 Älvgatan 5 Film nr 345

Gårdsnamn Karta 11303

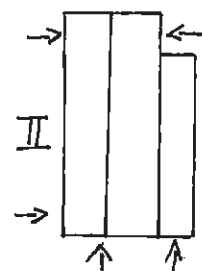
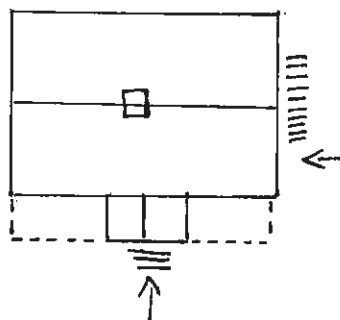
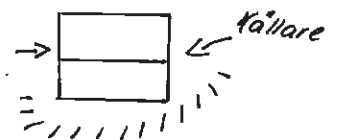
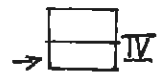
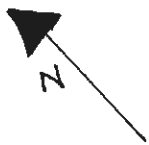
Anl. art. BOSTADSHUS Sign. FM

Uppgiftslämnare FD ÄGARINNA Åtgärder erfordras

Anteckningar FD PUTSAT SKALL BYGGAS TILL stomme
 NYTT TAK MM fasad
 taktäckn.

Hus nr	Husets funktion	Grund mtr	Bygg mtr	Fasad mtr	Färg	Tak-täckn.	Byggn. år b, l, u	Kommentar
I	BOSTAD	Btg	B	SLL	VO	P	u 1887	
II	UTHUS/GARAGE	Btg	Rv	SLL SLP	FR	P	b 1900	
III	UTHUS		Rv	SLL	FR	P	b 1900	
IV	LEKSTUGA		Rv	SLL	FR	P	b 1900	
V	BATHUS		Rv	SSP	RP	P	1970-t	
VI								
VII								
VIII								
IX								
X								

Situationsplan



Kommun FORSHAGA Församling FORSHAGA Datum 1988-06-30

Fastighet FISKAREN 6/fd Grossbol 1:101 Raving 10 Film nr 340

Gårdsnamn Karta 11303

Anl. art. BOSTADSHUS Sign. FM

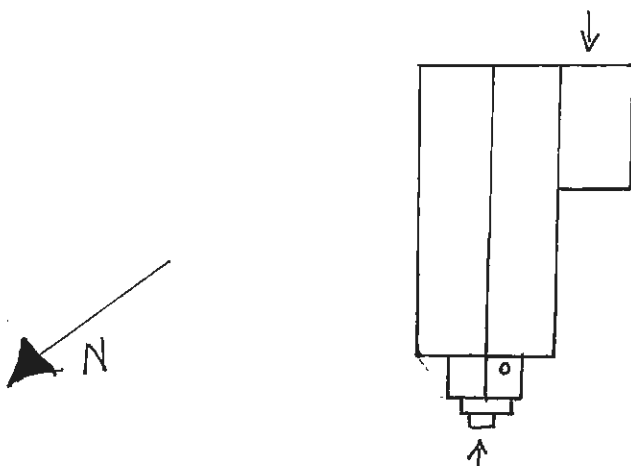
Uppgiftslämnare Åtgärder erfordras

Anteckningar stomme
 fasad
 taktäckn.

Hus nr	Husets funktion	Grund mtr	Bygg mtr	Fasad mtr	Färg	Tak-täckn.	Byggn. år b, l, u	Kommentar
I	BOSTAD	Btg	B	SLL	Gö-V O	P	b 1920-t	
II								
III								
IV								
V								
VI								
VII								
VIII								
IX								
X								

Situationsplan

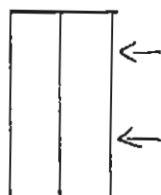
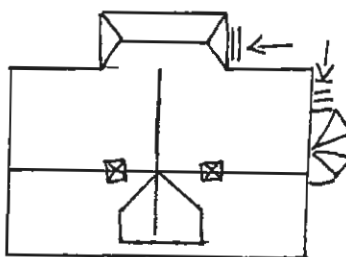
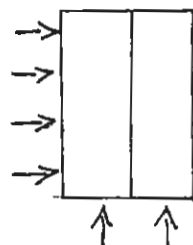
planerad igenväxt väg



Kommun FORSHAGA Församling FORSHAGA Datum 1988-07-22
 Fastighet FJÄRILEN 1 Humlevägen 11 Film nr 373
 Gårdsnamn Karta 11303
 Anl. art. BOSTADSHUS Sign. MO
 Uppgiftslämnare INNEHAVAREN Åtgärder erfordras
 Anteckningar VILLE EJ HA HUSET FOTOGRAFERAT stomme
 fasad
 taktäckn.

Hus nr	Husets funktion	Grund mtr	Bygg mtr	Fasad mtr	Färg	Tak-täckn.	Byggn. år b, l, u	Kommentar
I	BOSTAD	S	B	SFS/ SLL	GO	P	b ca 1900	
II	UTHUS	S	Rv	SLL	GO	P	"	
III	UTHUS		Rv	SSP	GO	P	1970-t	
IV								
V								
VI								
VII								
VIII								
IX								
X								

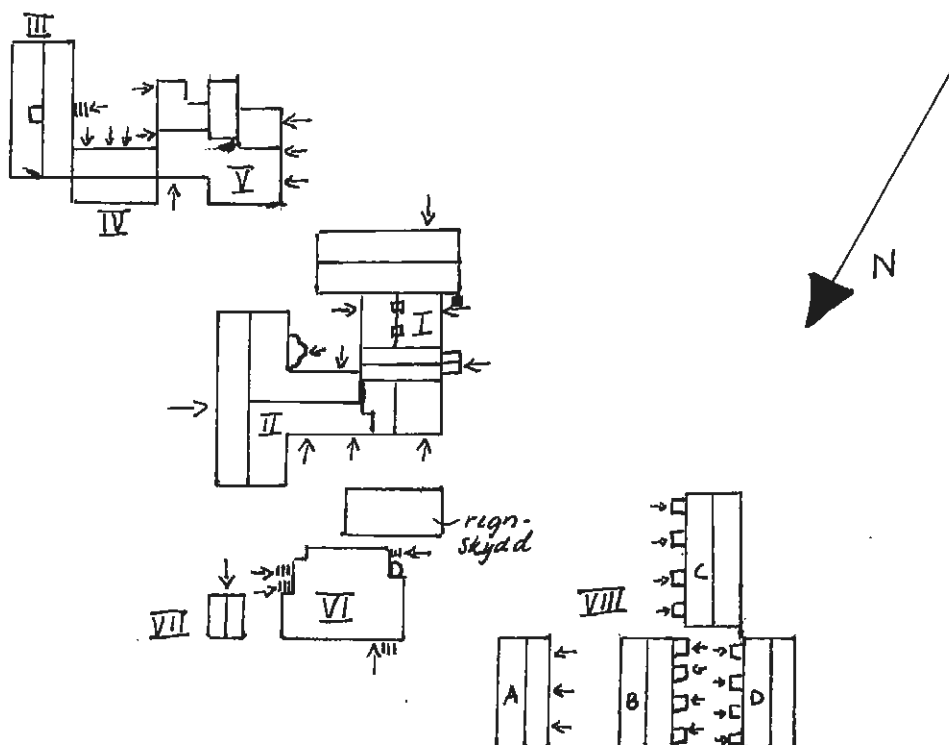
Situationsplan



Kommun FORSHAGA Forsamling FORSHAGA Datum 1988-07-21.....
 Fastighet FJÄRILEN 7/fd Norra Skived 1:134 Film nr 370
 Sandviksv 1 11303
 Gårdsnamn Karta
 Anl. art. LÅG - OCH MELLANSTADIESKOLA Sign. FM
 Uppgiftslämnare ARVID ÅHRÉN REKTOR Åtgärder erfordras
 Anteckningar TOLV KLASSER stomme
 fasad
 taktäckn.

Hus nr	Husets funktion	Grund mtr	Bygg mtr	Fasad mtr	Färg	Tak-täckn.	Byggn. år b, l, u	Kommentar
I	HUVUDBYGGNAD LEKTIONSSALAR	S	B	SLL	VO	P	u 1907	
II	BIBLIOTEK MM	Btg	Rv	SLP	RO	BT	u 1970-t	
III	FRITIDSGÅRD	Btg	Rv	LFS	RO	2T	u 1957	FALSKA KNUTLÄDOR
IV	FRITIDSGÅRD KONTOR	Btg	Rv	Tg/ SFS	RO	P	u 1957	
V	MATSAL	Btg	Rv	SFS	RO	P	u 1970	
VI	GYMNASTIKSAL ^{MM}	Btg	Tg/ Rv	-/SLP	GO	P	u 1970	
VII	FÖRRÅD	Btg	Rv	SLP mm	GO	P	u 1970	
VIII	LEKTIONSSALAR	Btg	Tg			BT	u 1973-76	
IX								
X								

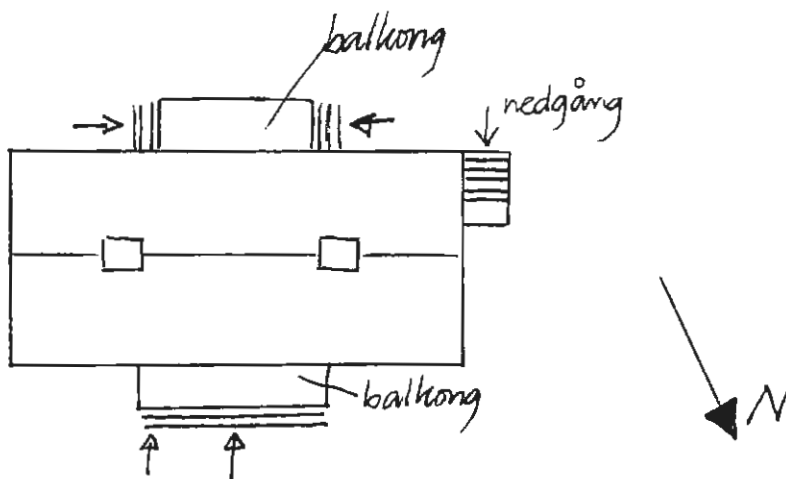
Situationsplan



Kommun FORSHAGA Församling FORSHAGA Datum 1988-07-18
 Fastighet FORSHAGA 1:59 Skivedsleden 11 Film nr 364
 Gårdsnamn GULA VILLAN Karta 11303
 Anl. art. MUSIKSKOLA OCH KOM VUX Sign. MO
 Uppgiftslämnare INGEMAR HANSSON Åtgärder erfordras
 Anteckningar FD ROSENBERGS HERRG. FLYTTAD TILL stomme
 NUV PLATS FR MÖLNBACKA. FÖRR FANNS BADHUS I fasad
 KÄLLAREN. TILL -78 FÖRS HEM. NUMERA KOM VUX taktäckn.

Hus nr	Husets funktion	Grund mtr	Bygg mtr	Fasad mtr	Färg	Tak-täckn.	Byggn. år b, l, u	Kommentar
I	KOMMUNAL MUSIKSKOLA	Btg	T	SLP	GO	Sk	u FLYTTAD 1932	
II								
III								
IV								
V								
VI								
VII								
VIII								
IX								
X								

Situationsplan





Kommun FORSHAGA Församling FORSHAGA Datum 1988-07-18

Fastighet FORSHAGA 1:100 Slottsvägen 9 Film nr 364

Gårdsnamn SLOTTET Karta 11303

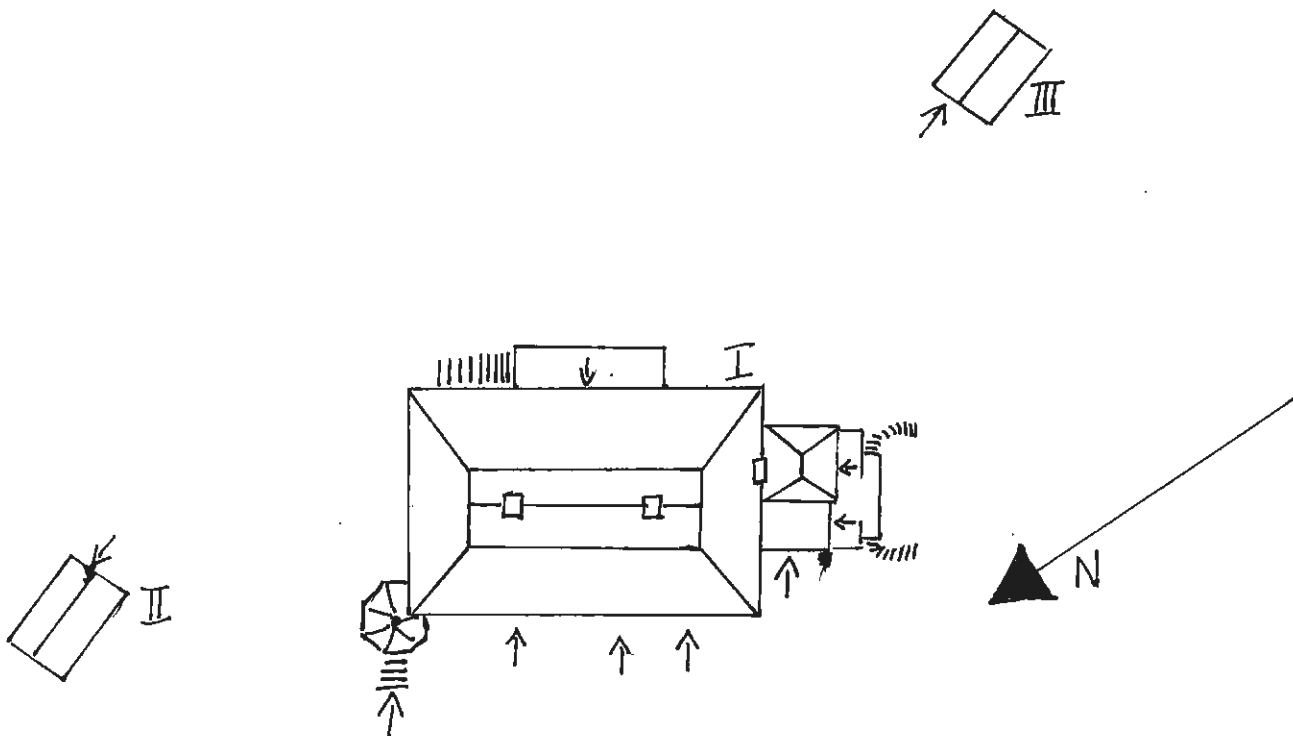
Anl. art. TELEVERKETS KURSGÅRD Sign. FM

Uppgiftslämnare Åtgärder erfordras

Anteckningar FD BOSTAD stomme
 fasad
 taktäckn.

Hus nr	Husets funktion	Grund mtr	Bygg mtr	Fasad mtr	Färg	Tak-täckn.	Byggn. år b, l, u	Kommentar
I	KURSGÅRD	S	Tg	Sprit	G	P	u 1882	
II	LEKSTUGA		Rv	LFS	GO	Papp	u 1900	
III	FÖRRÅD		Rv	SLP	FR	Papp		
IV								
V								
VI								
VII								
VIII								
IX								
X								

Situationsplan



INDUSTRIER

FORSHAGA
 Kommun **Församling** FORSHAGA
 Fastighet FORSHAGA 1:119 FORSHAGA 1:2 **Datum** 1988-07-14
 Industrins damm TETRA PAK/UDDEHOLM KRAFT **Film nr** 362
 Anl. art. FÖRP IND FD FORSHAGA LINOLEUM **Karta** 11303
 FD FORSH SULFIT KLARAFORS PAPPERBR MÖLNBACKA TRYSIL **Sign.** FM
 Uppgiftslämnare

Hus nr	Tidigare funktion	Nuvarande funktion	Grundmtr	Byggn. tr	Platt. mt	Byggn. art	Byggn. täck.	Byggn. år	Byggn. utrustning	Övrigt
7	FÖRRÅD		S	Rv	SSP SLL	FR	P	b 1910-t		
8	MOTTAGNINGSHALL(?) LÅG PÅ TOMTEN	LAGER	Btg	Rv	P	Br	P	u 1977		KALLADES OCH KALLAS ARLANDA
9	OMKLÄDNING MM	GARAGE SEDAN 1976	Btg	Btg	P Gräs	Bg	P			
10		MATSAL	Btg	Tg			P	V 15 1981		ARKITEKT- FIRMA CEN- TERLÖV & HOLMBERG ARKITEKT R JONASSON
11a	KRAFTSTATION	UDDEHOLM KRAFT	Btg	Tg	-	-	Papp	u 1880-t	2 ANGTURB	FORSHAGA 1:2
11b			Btg	Tg	-	-	Papp	1955	1 VATTENT	
12	KOKERI		Btg	Tg P	-	-	Papp	u 1939 1967	1 ANGTURBIN	

INDUSTRIER

Kommun FORSHAGA
 Fastighet FORSHAGA 1:2 NORRA SKIVED 4:2
 Industrins namn UDDEHOLM KRAFT
 Kraftstation KRAFTSTATION
 Anl. art.
 Uppgiftslämnare

Församling FORSHAGA
 Datum 1988-07-14
 Film nr 362, 363, 374
 Karta 11303
 Sign. FM

Hus nr	Tidigare funktion	Nuvarande funktion	Grund mtr	Bygg tr	År	Täck	b, l, u	utru ning
13	ACKUMULATOR FÖR ÅNGA	FÖRRÅD	Btg	Tg		Papp	u? 1950-t SER ÄLD- RE UT	
14	GAMLA KOKE-RIET OCH RENSERIET		Btg	Tg		Papp	b ca 1900	ÅNGTURBIN
15		NYA PANN-HUSET	Btg	Tg	R	Papp	1950-t	
16		KRAFT-STATION	Btg	Tg	Vin- R.	P	1950 ritad 1948	arkitekter: Wartansson Gösta Wenner- ström Vattenbyggnadsbyrå
17		GRIND-STUGA	Btg	Tg	R.	P	1950	
18a		FÖRRÅD	Btg	Tg		Papp	1950	
18b		TRANSFOR-MATORSTA-TION ?	Btg	Tg		P	"	

INDUSTRIER

FORSHAGA
 Kommun FORSHAGA 1:119
 Fastighet
 Industrins namn
 Anl. art.
 Uppgiftslösnare

FORSHAGA
 Församling
 FMV FORSHAGA MEK VERKSTAD
 PAPPERBRUK
 Skogskranar
 Film nr
 Datum ..:1988-07-13.....
 Karta ..:11303.....
 Sign. FM.....

Hus nr	Tidigare funktion	Nuvarande funktion	Grundmtr	Byggntr	fasanmt:	fasan	fasan	fasan	fasan	fasan	fasan	fasan	fasan
19a	FLISHUS	TILLVERKNING	Btg	Tg									
19b	"	"	Btg	Rv	P	Br	P	b	1940-t				
19c		MONTERING MÅLERI	Btg	Rv	P	Br	P	b	1970-t				
20		MATSAL OMKLÄDN	Btg	Tg				b	1940-t				
21		FMV KONTOR	Btg	Rv	SLP	RP	Papp		1970-t sl				
22		RESERVDELS LAGER MONTERINGS HALL	Btg	Rv	P	Br	P		1970-t				
23		TÅLT FÄRDIGA PRODUKTER AGENTUR LAGER MM	-	Rv	Plast	GÖB	Plast		1970-t				
24		JONSEREDS SKOGSKRANAR	Btg	Rv	P	Br	P	b	1970-t				

INDUSTRIER

FORSHAGA

Församling

FORSHAGA

Datum 1988-07-15

Kommun FORSHAGA 1:179/Fd Forshaga 1:101 Film nr 363+380 + 381

Fastighet Forshaga 1:101

Film nr 363+380 + 381

11303

Industrins damm Karta

Anl. art. VÄRMLANDSDATA/NEDLAGT PAPPERBRUK Sign. FM&MO

Uppgiftslämnare

Uppgiftslämnare

Hus nr	Tidigare funktion	Nuvarande funktion	Grund mtr	nygg tr	fasau mt	ring	tak täck	b, l, u	utredning	
25	KONTOR MÖLNB-TRYSIL UDDEHOLMS DATAAVD	VÄRMLANDS- DATA " FÖRRÅD	Btg	Tg	Slät	G	P	1800-t sl		TILLÄGGSISO- LERAT
		"	"	KS	"	"	"	1940-t		
		"	"	"	SlätP	G	"	"		
26		PANNHUS	Btg	Tg	Sprit	Grå	P	1920-t OCH 1890-t		
27		GARAGE	Btg	Rv	Fjäll	FR	P	b 1950-t		
28	KLARAFORS PAPPERSBRUK KONTOR	MONTAGE- TJÄNSTS KON- TOR	Btg	Tg	Tg	R	P	b 1960-t		SKYLTT PÅ TAKET: SOLBERGS
29	TROLIGEN STOD PAPPERS MASKINERNA HÄR	MASKINHALL	Btg	Tg	Tg	R	P	1890		
30	"	VERKSTAD	Btg	Tg	Tg	R	P	1890		TORN

INDUSTRIER

Kommun FORSHAGA
 Fastighet FORSHAGA 1:101
 Industrins namn FD KLARAFORS PAPPERSBRUK
 Anl. art. NEDLAGT PAPPERSBRUK
 Uppgiftslämnare
 NY ÄGARE: SVEN NILSSON MONTAGETJÄNST

Församling FORSHAGA
 Datum 1988-07-27
 Film nr 381
 Karta
 MO
 Sign.

Hus nr	Tidigare funktion	Nuvarande funktion	Grundmtr	Byggtr	Fasadmt.	Vägg	Tak-täck	Byggnad b, l, u	Utredning	
31	TILLBYGGNAD PÅ 30	VERKSTAD	Btg	Tg	Tg	R	Papp	1950-t		TILLBYGGT PÅ 1890-ARS DELEN
32	a FÄRDIG-PAPPERSLAGER b OMKLÄDN RUM	FORSHAGA LYFTBLOCKS SERVICE OCH SVETS-RÖR	Btg	Tg	Tg	R	Papp	1950-t		
33		UPPSTÄLLN PLATS FÖR OLIKA GAM-LA TYPER AV PAPPERSMA-SKINER	Btg	Tg	Tg	R	P	1890	FULLT MED PAPPERSMA-SKINER DOCK HITFLYTTADE	FORTS PÅ BYGGNAD NR 30
34			Btg	Tg	Tg	R	Papp	b 1950-t		TORN

KLARAFORS BRUK (Grava s:n, Värmlands län)

Vid Klarafors anlades 1870 ett träsliperi. Kort därefter tillkom pappersbruk och sulficellulosafabrik. Anläggningen ägdes av enskilda fram till 1889, då Klarafors Fabrikers Aktiebolag samt 1900 Klarafors Aktiebolag bildades. 1906 förvärvades Klarafors av AB Mölnbacka-Trysil.

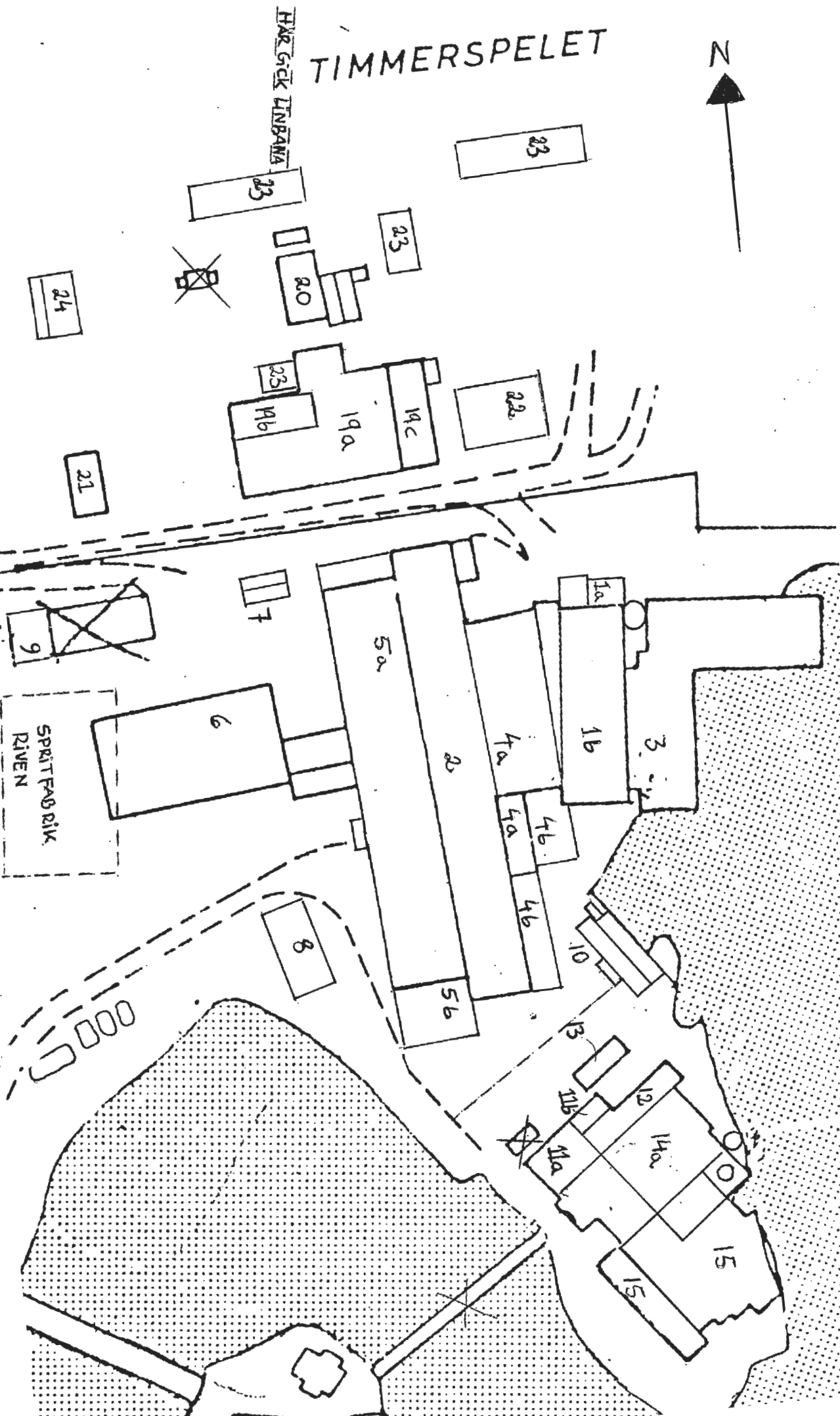
T
M

TIMMERSPELET



HÄR GICK LINBANAN

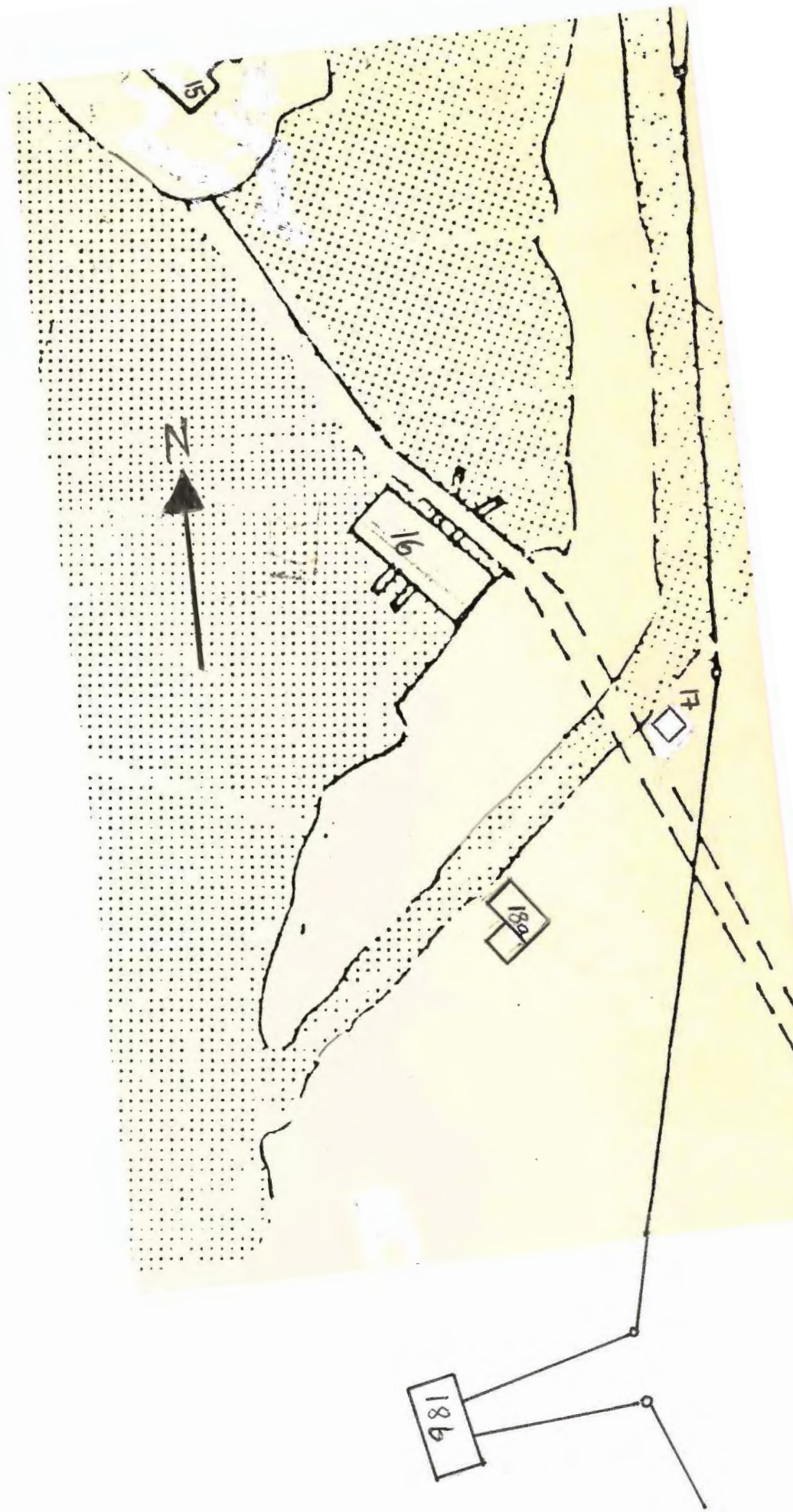
~~XXXXXXXXXX~~
HEDESÅRD
RIVEN 1984



SPRITTFABRIK
RIVEN

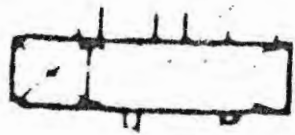
FOMIS P
PUN 2

FORTS FAN PUN 1





LIGANON
MATSAL
VÄRMLANDSDATA
SE SEPARAT BUNKETT

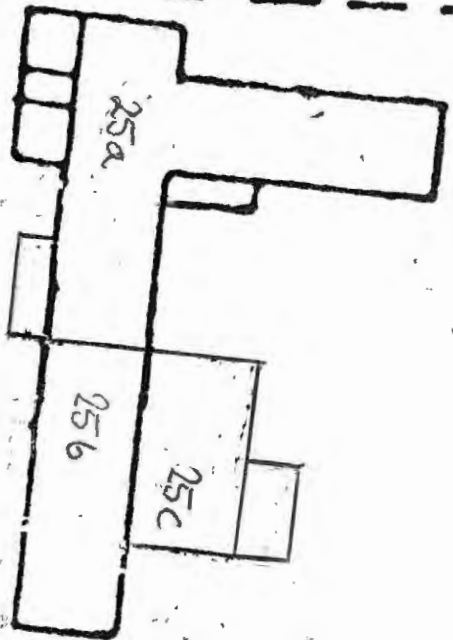


LILLA
PARIS
SE SEPARAT
BUNKETT



26

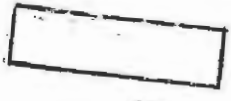
VÄRMLANDSDATA
FORS. HAGA 1:179



25a

25c

25b



27

FORS. FR. PUN 2

PUN 3



51



Kommun FORSHAGA Församling FORSHAGA Datum 1988-07-18

Fastighet FORSHAGA 1:171 Slottsvägen 7 Film nr 364

Gårdsnamn "INGENJÖREN" Karta 11303

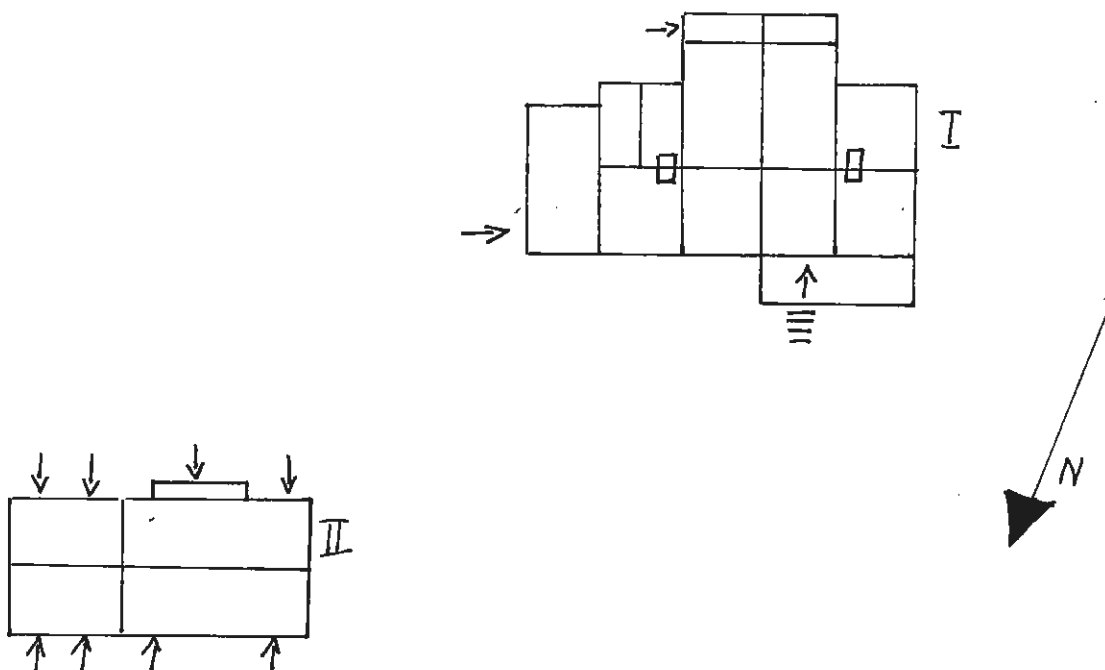
Anl. art. BOSTADSHUS FD TJÄNSTEMANNAVILLA Sign. FM

Uppgiftslämnare Åtgärder erfordras

Anteckningar stomme
 fasad
 taktäckn.

Hus nr	Husets funktion	Grund mtr	Bygg mtr	Fasad mtr	Färg	Tak-täckn.	Byggn. år b, l, u	Kommentar
I	BOSTAD	S/Btg	B b	SFS LFS	VO	2T	11904 1890-t	
II	UTHUS/GARAGE		B b	SLL	VO	2T	1890-t	
III								
IV								
V								
VI								
VII								
VIII								
IX								
X								

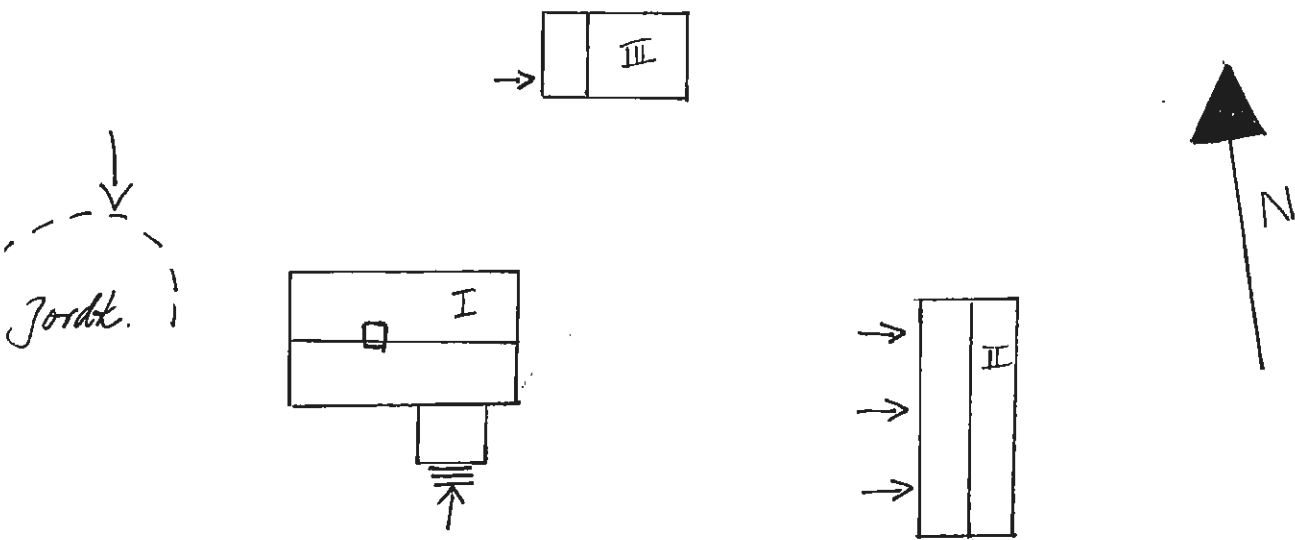
Situationsplan



Kommun **FORSHAGA** Församling **FORSHAGA** Datum **1988-07-28**
 Fastighet **FORSHAGA 1:174** Film nr **382**
 Gårdsnamn Karta **11303**
 Anl. art. **BOSTAD** Sign. **FM**
 Uppgiftslämnare Åtgärder erfordras
 Anteckningar *Ev. heter huset Bomstugan byggd 1905* stomme
 fasad
 taktäckn.

Hus nr	Husets funktion	Grund mtr	Bygg mtr	Fasad mtr	Färg	Tak-täckn.	Byggn. år b, l, u	Kommentar
I	BOSTAD		T	SLL	FR	2T	b sen del 1800-t	
II	UTHUS		Rv	SLL	FR	P	b 1950-t	↗
III	GARAGE		Rv	SLL	FR	P	början 1900-t	↘
IV								
V								
VI								
VII								
VIII								
IX								
X								

Situationsplan

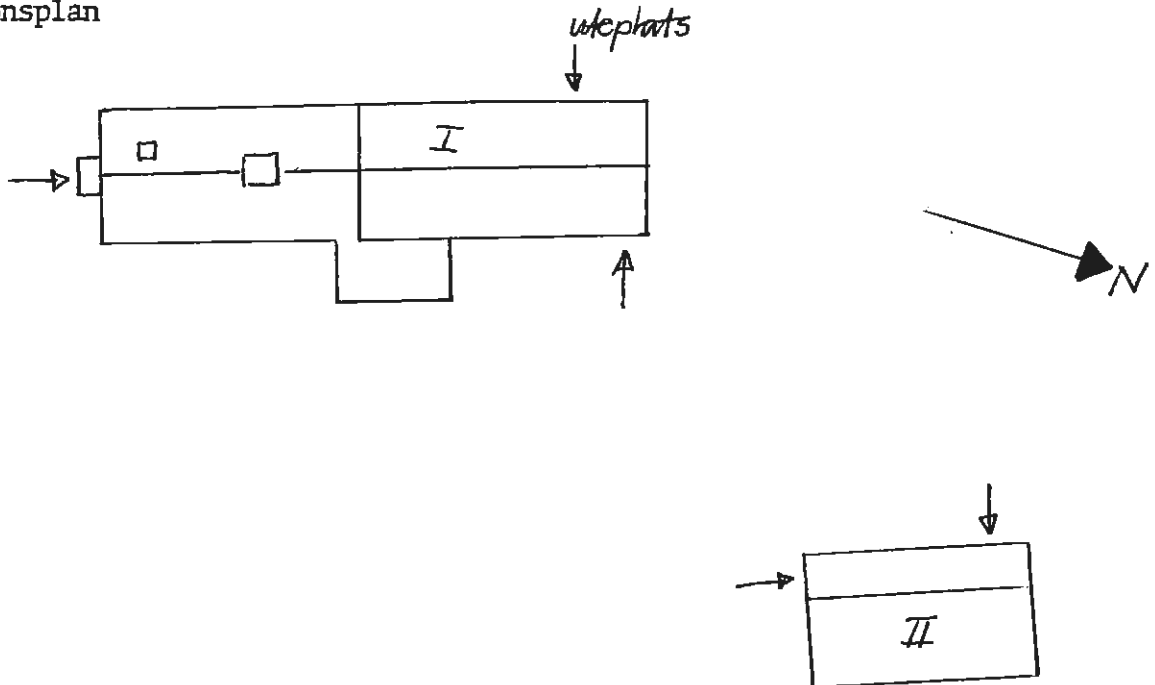


Ålven

Kommun FORSHAGA Församling FORSHAGA Datum 1988-07-15
 Fastighet FORSHAGA 1:178 Film nr 363
 Gårdsnamn Karta 11303
 Anl. art. BOSTADSHUS Sign. MO
 Uppgiftslämnare Åtgärder erfordras
 Anteckningar stomme
 fasad
 taktäckn.

Hus nr	Husets funktion	Grund mtr	Bygg mtr	Fasad mtr	Färg	Tak-täckn.	Byggn. år b, l, u	Kommentar
I	BOSTADSHUS	Btg	Rv	Fjäll	FR	1T	b 1950-t	
II	GARAGE	Btg	Rv	Fjäll	FR	1T	b 1950-t	
III								
IV								
V								
VI								
VII								
VIII								
IX								
X								

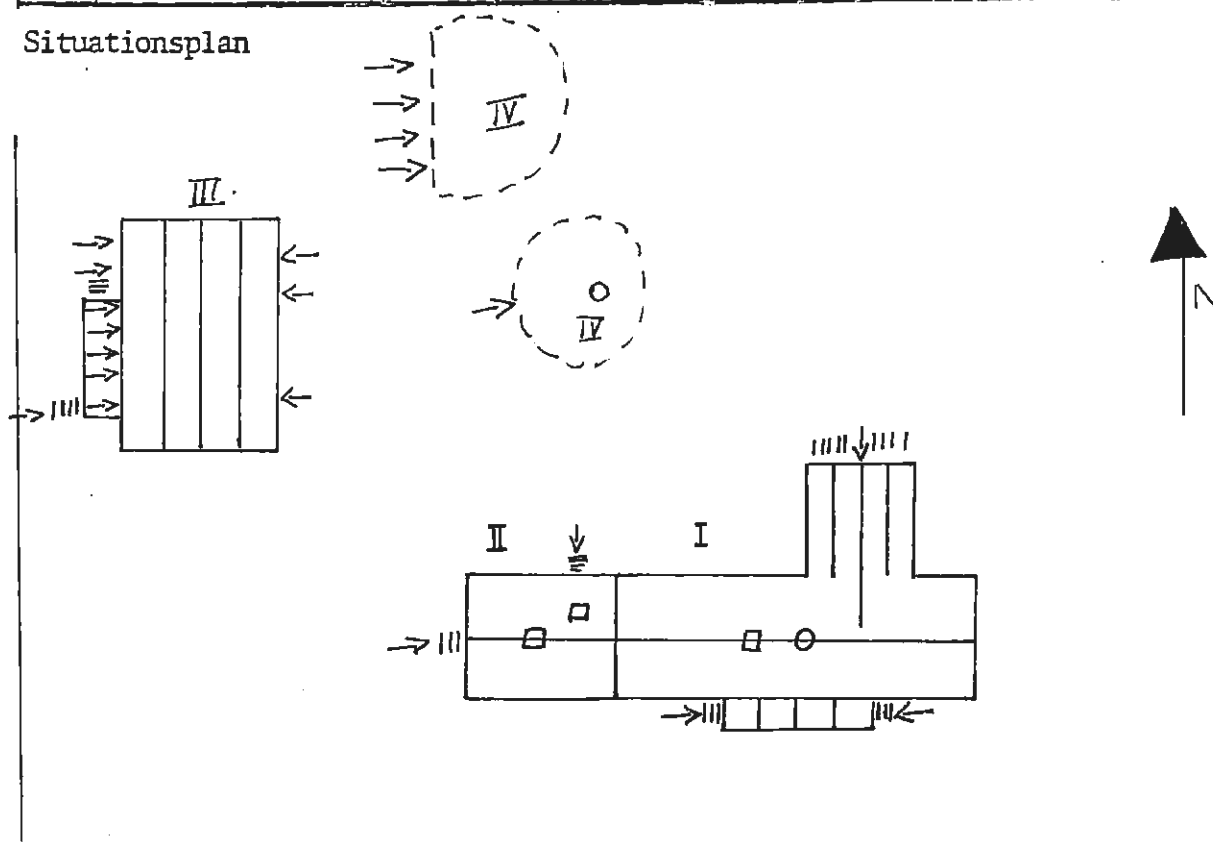
Situationsplan



Kommun FORSHAGA Församling FORSHAGA Datum 1988-07-15
 Fastighet FORSHAGA 1:179 Bruksgatan Film nr 363
 Gårdsnamn LIBANON Karta 11303
 Anl. art. MATSAL MM TILLHÖR VÄRMLANDSDATA Sign. FM
 Uppgiftslämnare TORBJÖRN JOHANSSON Åtgärder erfordras
 Anteckningar FD TJÄNSTEMANNABOSTAD TIDIGARE stomme
 LJUSBLÅTT RENOVERADES 1988 fasad
 taktäckn.

Hus nr	Husets funktion	Grund mtr	Bygg mtr	Fasad mtr	Färg	Tak-täckn.	Byggn. år b, l, u	Kommentar
I	STORKÖK MATSAL MM	S	B/Rv	SLL	GO	P	b 11862 1906	DELVIS UT-BYTT PANEL
II	TILLBYGGNAD	S	B/Rv	SLL	GO	P	b 1920-t	
III	MAGASIN	S/Btg	Rv	SLL	FR	P	b 1910-t	
IV	JORDKÄLLARE	Btg	S KS Btg				b 1930-t?	
V								
VI								
VII								
VIII								
IX								
X								

Situationsplan

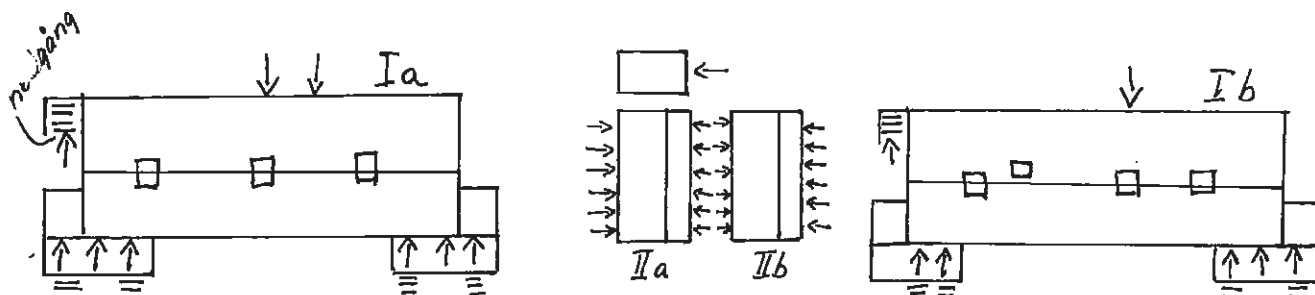




Kommun FORSHAGA Församling FORSHAGA Datum 1988-07-13
 Fastighet FORSHAGA 1:186 Kråkåsgatan 8+10 Film nr 361
 Gårdsnamn A KRÅKÅSEN B SKATÅSEN Karta 11303
 Anl. art. BOSTADSHUS FD BRUKSARB BOSTAD Sign. MO
 Uppgiftslämnare ELISABETH CHRISTIANSSON Åtgärder erfordras
 Anteckningar MÖLNBACKA-TRYSIL BYGGDE 3 FRÅN stomme
 BÖRJAN. DET NV RIVET - KALLADES "LUGNET" fasad
 taktäckn.

Hus nr	Husets funktion	Grund mtr	Bygg mtr	Fasad mtr	Färg	Tak-täckn.	Byggn. år b, l, u	Kommentar
I	BOSTAD	S	T? B	SLP	FR	BT	B.1877 A.-11- 1800 sl	5 LGH NU FÖRR 8
II	UTHUS	Btg	Rv	Fjäll	FR	Et	1950-t?	
III								
IV								
V								
VI								
VII								
VIII								
IX								
X								

Situationsplan



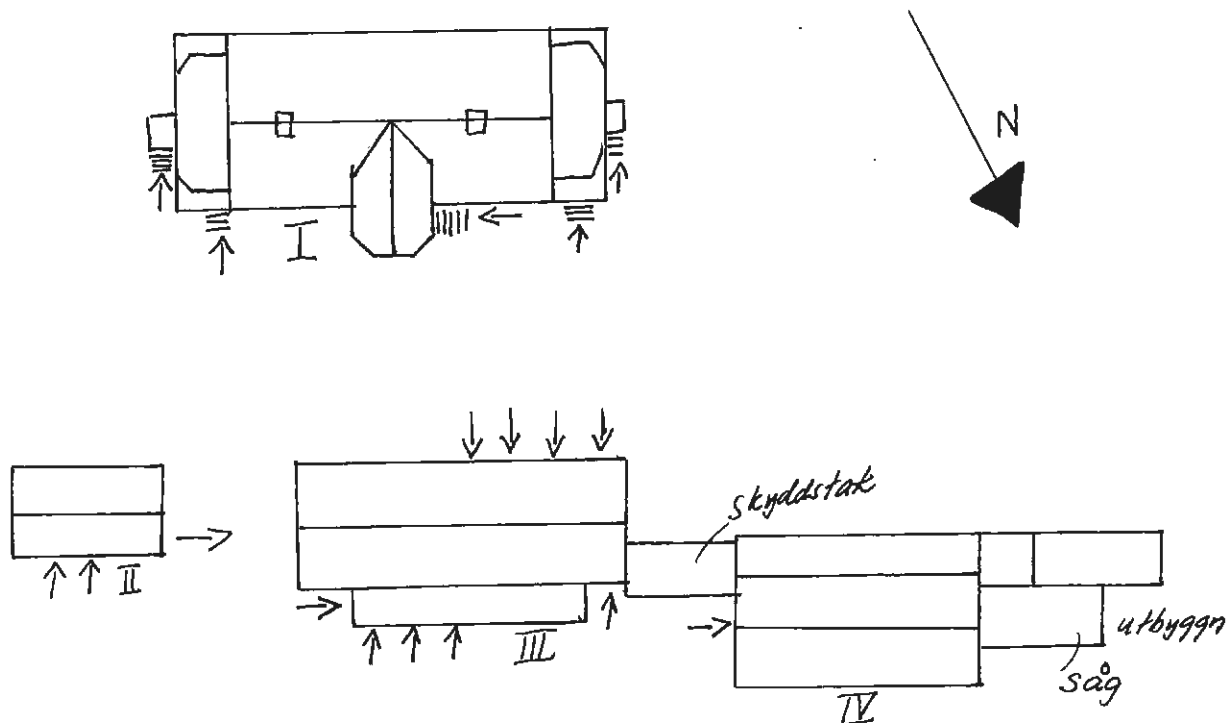
plats för dass förr



Kommun FORSHAGA Församling FORSHAGA Datum 1988-07-15
 Fastighet FORSHAGA 1:191 Bruksgatan Filn nr 363
 Gårdsnamn LILLA PARIS Karta 11303
 Anl. art. FLERFAMILJSHUS Sign. MO
 Uppgiftslämnare TORBJÖRN JOHANSSON Åtgärder erfordras
 Anteckningar FD TJÄNSTEMANNABOST FD SNICKERI- stomme
 VERKSTAD BAKOM - SKALL RIVAS FÖR ATT EV GE PLATS fasad
 AT HYRESHUS taktäckn.

Hus nr	Husets funktion	Grund mtr	Bygg mtr	Fasad mtr	Färg	Tak-täckn.	Byggn. år b, l, u	Kommentar
I	BOSTAD	S	B	SLL LFS SFS	BgO	2T	b 1897 1906	UND OMBYGGN
II	UTHUS/GARAGE	S/Btg	Rv	SLL/ SSP	FR	2T/P	b 1906	FD SNICKERI- VERKSTAD
III	GARAGE	S	Rv	SSP	FR	P		"
IV	UTHUS	Btg	Rv	SLL	FR	P		"
V								
VI								
VII								
VIII								
IX								
X								

Situationsplan



✱

Kommun FORSHAGA Församling FORSHAGA Datum 1988-07-15

Fastighet FORSHAGA 1:192 Varvsgatan 3 Film nr 363

Gårdsnamn SOLBACKEN Karta 11303

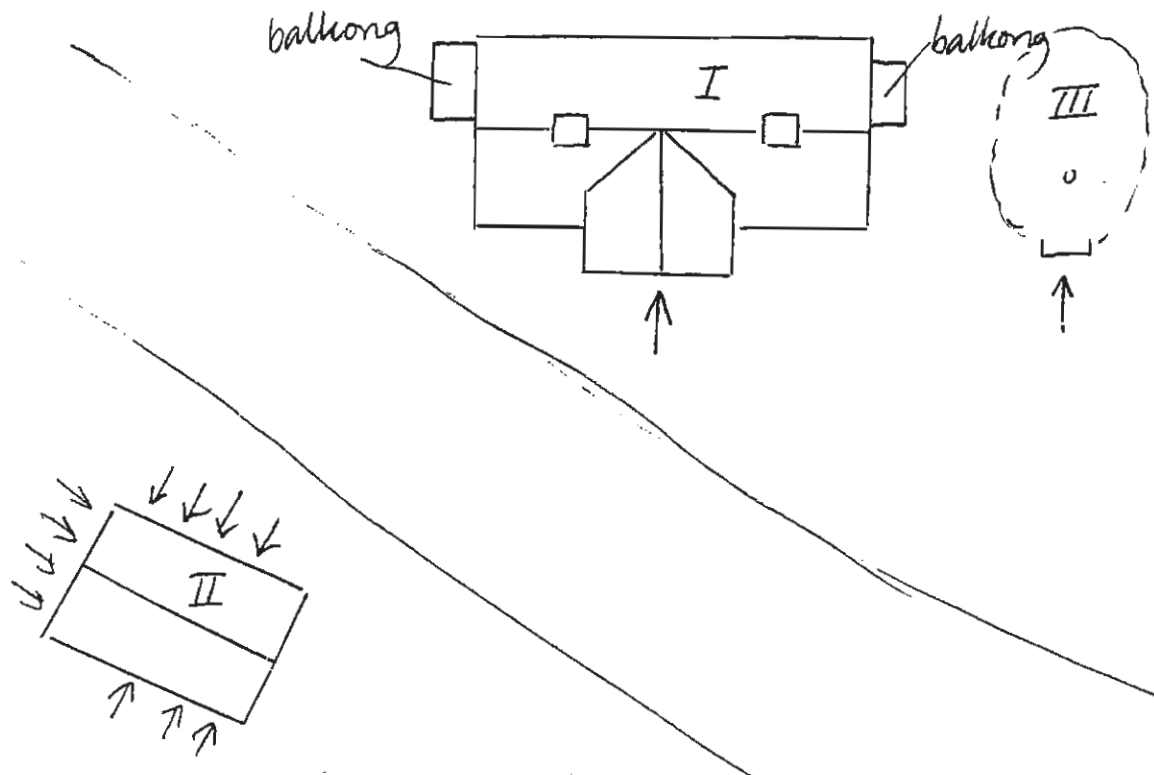
Anl. art. FD BRUKSARBETARBOST Sign. MO

Uppgiftslämnare Åtgärder erfordras

Anteckningar SKALL RIVAS GB INRISTAT I EN storre
 AV GRUNDSTENARNA RIVET! 1988 fasad
 taktäckn.

Hus nr	Husets funktion	Grund mtr	Bygg mtr	Fasad mtr	Färg	Tak-täckn.	Byggn. år b, l, u	Kommentar
I	BOSTAD	S/Btg	B	SLP	FR	P	b röktr. 1900 1880-t	HADE HAND- BLÅSTA RUTOR FR MÖLNBACKA
II	UTHUS	Btg	RV	LFS	FR	Papp		
III								
IV								
V								
VI								
VII								
VIII								
IX								
X								

Situationsplan

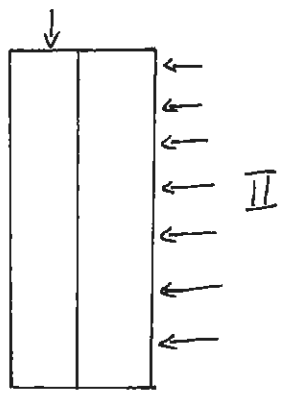
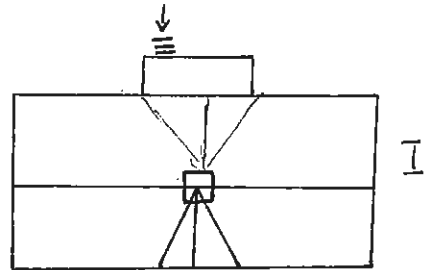




Kommun FORSHAGA Församling FORSHAGA Datum 1988-07-04
 Fastighet FORSHAGA 2:3+2:4/fd Grossbol 1:40+1:41 Film nr 345
 Gårdsnamn Karta 11303
 Anl. art. BOSTADSHUS Sign. FM
 Uppgiftslämnare HOLGER PERSSON Åtgärder erfordras
 Anteckningar stomme
 fasad
 taktäckn.

Hus nr	Husets funktion	Grund mtr	Bygg mtr	Fasad mtr	Färg	Tak-täckn.	Byggn. år b, l, u	Kommentar
I	BOSTAD	S	T	SLL	VO	2T	u 1893-95	
II	UTHUS		Rv	SSP	FR	P	u 1909	
III								
IV								
V								
VI								
VII								
VIII								
IX								
X								

Situationsplan

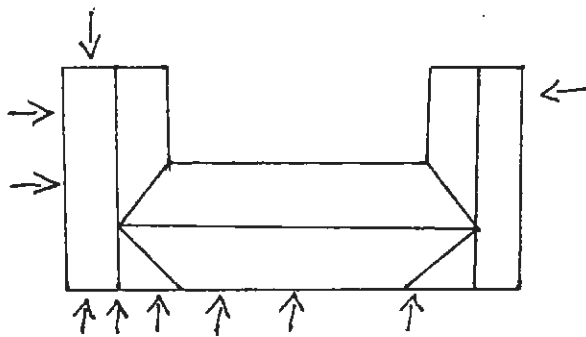
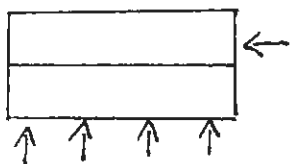


Kommun FORSHAGA Församling FORSHAGA Datum 1988-07-26
 Fastighet FORSHAGA-BERG 1:2/fd Berg 1:2 Film nr 378
 Gårdsnamn BERG Karta 11303
 Anl. art. JORDBRUKSFASTIGHET Sign. FM
 Uppgiftslämnare KARLSSON ARRENDATOR Åtgärder erfordras
 Anteckningar ÄGS AV KOMMUNEN stomme
 fasad
 taktäckn.

Hus nr	Husets funktion	Grund mtr	Bygg mtr	Fasad mtr	Färg	Tak-täckn.	Byggn. år b, l, u	Kommentar
I	BOSTAD	S	T	SLL	VO	P	u 1880	MOD 1940
II	LADUGÅRD/ STALL	Btg/-	Tg/ Rv	-/SSP	FR	2T	u 1915 1923	FD STALL LADUGÅRD LADA
III	TRAKTORSKJUL	Btg/-	TG/ Rv	-/SSP	FR	P	b "	FD HÖNSHUS
IV	MAGASIN VEDBOD	Btg	Rv	SLL	FR	P	b "	
V								
VI								
VII								
VIII								
IX								
X								

Situationsplan

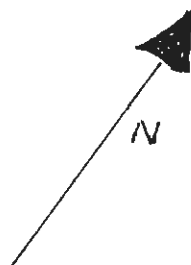
Forshaga - Berg 1:2



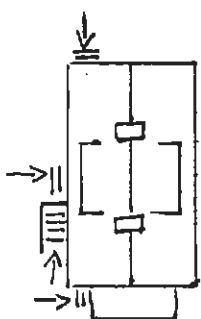
Friköpt tomt Forshaga - Berg 1:14
Se annan blankett.



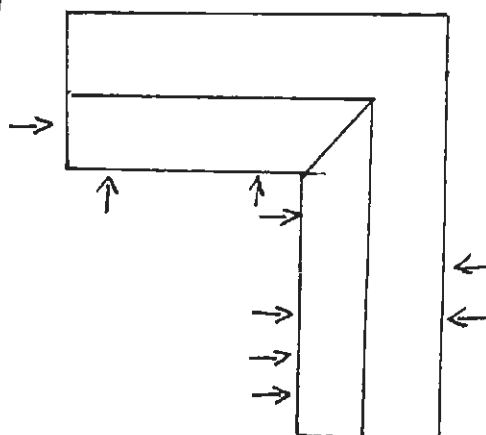
Forshaga - Berg 1:15
Se annan blankett.



Forshaga - Berg 1:2



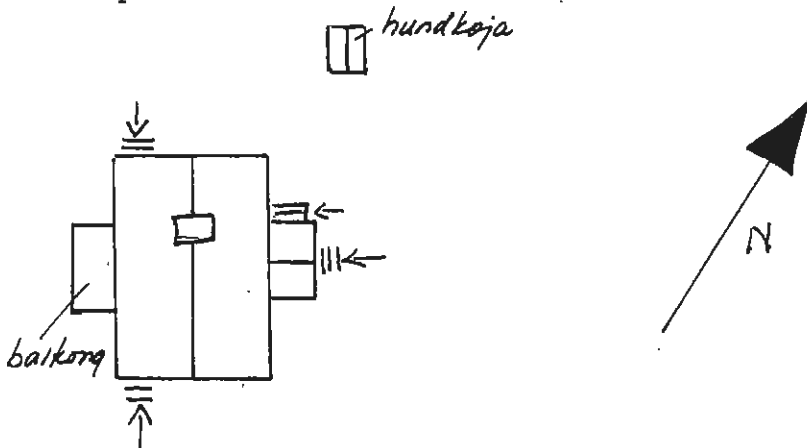
Forshaga - Berg 1:2



Kommun FORSHAGA Församling FORSHAGA Datum 1988-07-26
 Fastighet FORSHAGA-BERG 1:14/fd Berg 1:14 Film nr 378
 Gårdsnamn "BLOMSTERGÅRDEN" Karta 11303
 Anl. art. BOSTADSHUS Sign. FM
 Uppgiftslämnare Åtgärder erfordras
 Anteckningar FD ANNEX TILL VÄRDHEMMET stomme
 fasad
 taktäckn.

Hus nr	Husets funktion	Grund mtr	Bygg mtr	Fasad mtr	Färg	Tak-täckn.	Byggn. år b, l, u	Kommentar
I	BOSTAD	S	T	SLP	^{rosa} RP	Sk	u 1896	
II								
III								
IV								
V								
VI								
VII								
VIII								
IX								
X								

Situationsplan



Kommun FORSHAGA Församling FORSHAGA Datum 1988-07-26

Fastighet FORSHAGA-BERG 1:15/fd Berg 1:15 Film nr 378

Gårdsnamn "BERGSGÅRDEN" Karta 11303

Anl. art. FD VÅRDHEM Sign. FM

Uppgiftslämnare Åtgärder erfordras

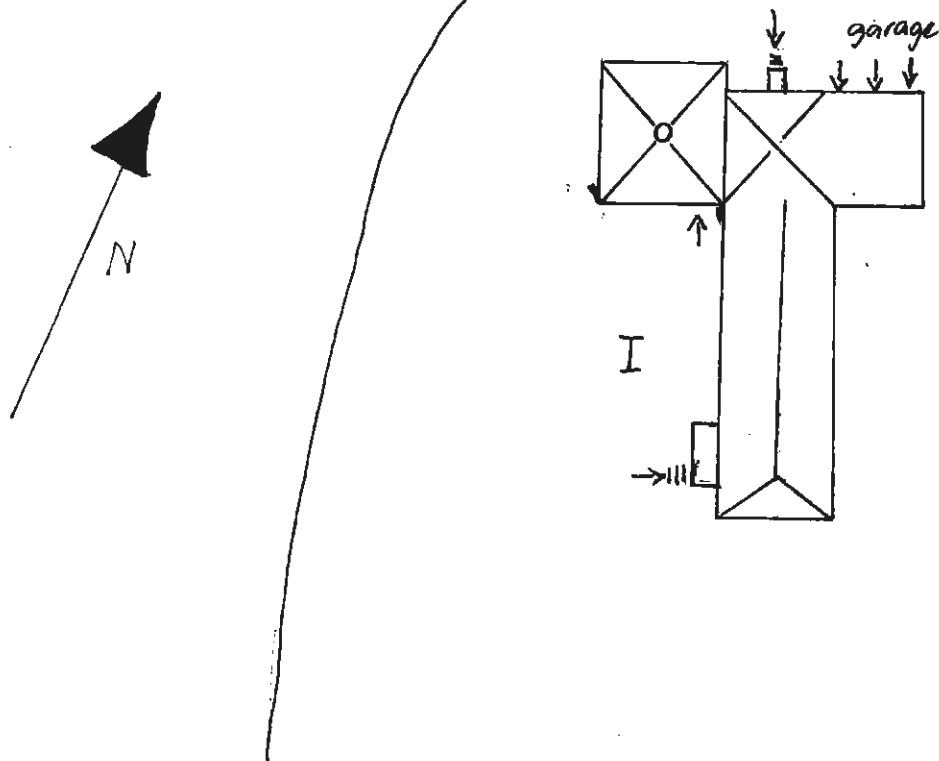
Anteckningar DET GAMLA VÅRDHEMMET BRANN stomme

..... fasad

..... taktäckn.

Hus nr	Husets funktion	Grund mtr	Bygg mtr	Fasad mtr	Färg	Tak-täckn.	Byggn. år b, l, u	Kommentar
I	VÅRDHEM	Btg	KS _b	Sprit	G	P	u 1940-42	
II								
III								
IV								
V								
VI								
VII								
VIII								
IX								
X								

Situationsplan



Kommun . FORSHAGA Församling . FORSHAGA. Datum . 1988-07-25.....

Fastighet . ~~ÅSEN 1:16~~ FORSHAGA - FORSNÄS 1:16... Film nr 376

Gårdsnamn Karta 11304

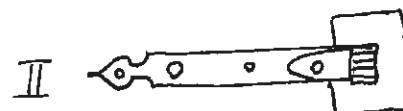
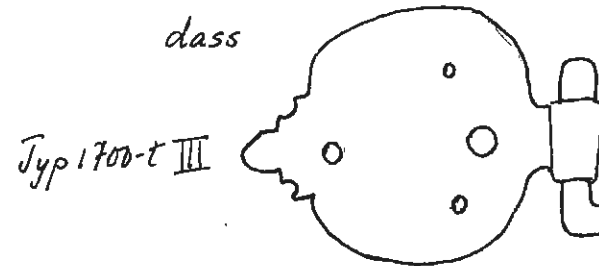
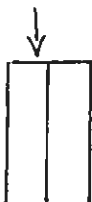
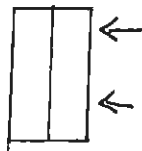
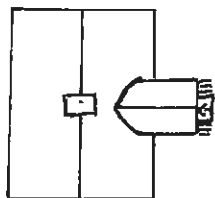
Anl. art. . BOSTADSHUS Sign. . MO.....

Uppgiftslämnare Åtgärder erfordras

Anteckningar . FD BRUKSARBETAREBOSTAD ? stomme
 fasad
 taktäckn.

Hus nr	Husets funktion	Grund mtr	Bygg mtr	Fasad mtr	Färg	Tak-täckn.	Byggn. år b, l, u	Kommentar
I	BOSTAD	S	B	SL L	FR	2T	ca 1900	
II	UTHUS		Rv	SSP	FR	P		
III	UTHUS/DASS		Rv	SSP	FR	P	ca 1900	SPÅNTAK UND.
IV								
V								
VI								
VII								
VIII								
IX								
X								

Situationsplan





Kommun FORSHAGA Församling FORSHAGA Datum 1988-07-25

Fastighet FORSHAGA-FORSNÄS 1:18 Film nr 375

Gårdsnamn FORSNÄS Karta 11304

Anl. art. FD JORDBRUK Sign. MO

Uppgiftslämnare Åtgärder erfordras

Anteckningar HAR VARIT I SAMMA SLÄKTS ÄGO ÅT- stomme

MINSTONE I 300 ÅR KARTA FRÅN 1787 fasad

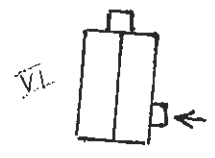
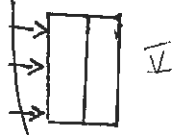
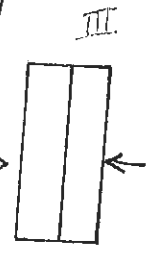
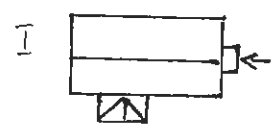
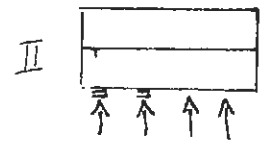
..... taktäckn.

Hus nr	Husets funktion	Grund mtr	Bygg mtr	Fasad mtr	Färg	Tak-täckn.	Byggn. år b, l, u	Kommentar
I	BOSTAD	S	T	SLL	VO	Sk	ca 1830	FÖNST F 1956
II	SPANNMÅLSMAG MANGELB MM	S	T		FR	Et	början 1800-t	
III	FD LOGE		T	SSP	FR	Et	"	RÄGLOGE
IV	MILITÄRT FÖRRÄD		T/RV		FR	Et		FD LADUGÅRD LADA LOGE
V	GARAGE/ ^{VED-} SKJUL		T/RV	SSP	FR	Et	^u 1800-t sl	FD STALL OCH VAGNSSKJUL
VI	FD BYKSTUGA OCH DRÄNGSTUGA	S	T		FR	2T	1830-t	NU GILLEST
VII	FD BOSTAD FÖR LADUGÅRDSKARL	Btg	B	SLL	FR	2T	^u 1935	SKA RIVAS
VIII	UTHUS		Rv	SSP	FR	Et	"	
IX								
X								

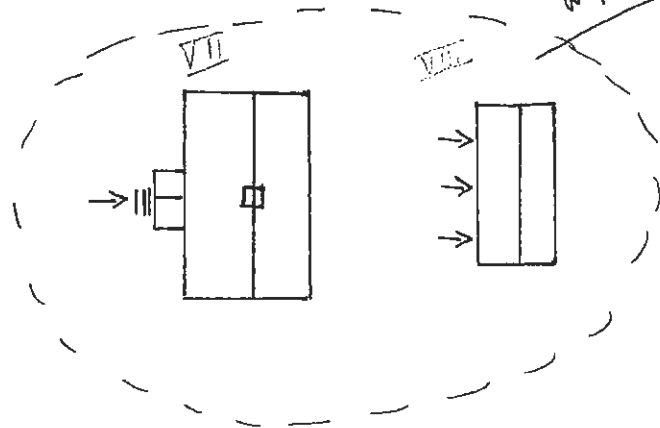
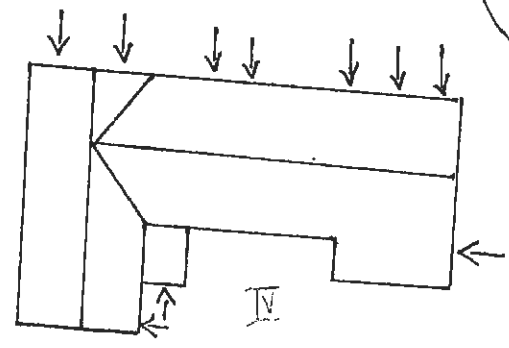
Situationsplan

SE SÄRSK BLAD!

FORSNÄGA - FORSNÄS 1:18



Skorstens-
lämning



drag bort i skogen



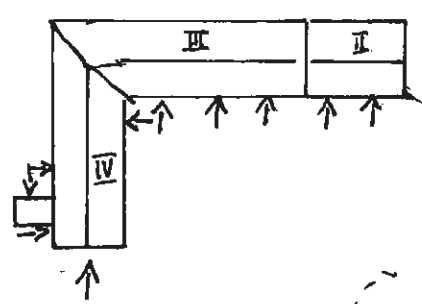
Kommun FORSHAGA Församling FORSHAGA Datum 1988-07-26
 Fastighet FORSHAGA-HEDÅS 1:16/fd Hedås 1:16 Film nr 379
 Gårdsnamn "NORKUL" Karta 11303
 Anl. art. JORDBRUKSFÄSTIGHET Sign. FM
 Uppgiftslämnare LILLY ANDERSSON Åtgärder erfordras
 Anteckningar SLÄKTGÅRD FRÅN 1663 VAR HUVUDGÅR-
 DEN I HEDÅS 1/3 MTL SK L ANDERSSON HAR stomme
 fasad
 taktäckn.
 DOKUMENTERAT HELA BYN.

Hus nr	Husets funktion	Grund mtr	Bygg mtr	Fasad mtr	Färg	Tak-täckn.	Byggn. år b, l, u	Kommentar
I	BOSTAD	S	T	SLP	FR	Sk/Papp	u 1884	1880-t TAPET KAKELUGN
II	MAGASIN		T		FR	P	u 1860-70t	2BOD M LOFT GAMMALT TIM
III	VAGNSLIDER FÖRRÅD VEDSKJ		Rv/T	SSP/-	FR	P	"	FD LOGE BL A
IV	"SKÅERN" OCH FÖRRÅD	S/-	Tg/Rv	slät LSP SSP	V	P	"	FD LADUGÅRD
V	FD SKOMAK VERK		T		X	Et	början 1800-t	FD BAKSTUGA* BRYGGHUS
VI								
VII								
VIII								
IX								
X								

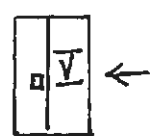
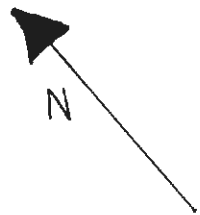
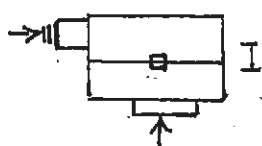
Situationsplan FORTS* **v** LAXADE KNUTAR SKOMAKARVERKTYG KVAR

↑ Rester av gammal jordk

Gammal nyckel som finns på gården



Jordk 1926





Kommun FORSHAGA Församling FORSHAGA Datum 1988-07-26

Fastighet FORSHAGA-HEDÅS 1:28 Film nr 378-379

Gårdsnamn "LUGNET" "ANDERSES" Karta 11303

Anl. art. FD BONDGÅRD NUV SOMMARBOST Sign. DW

Uppgiftslämnare Åtgärder erfordras

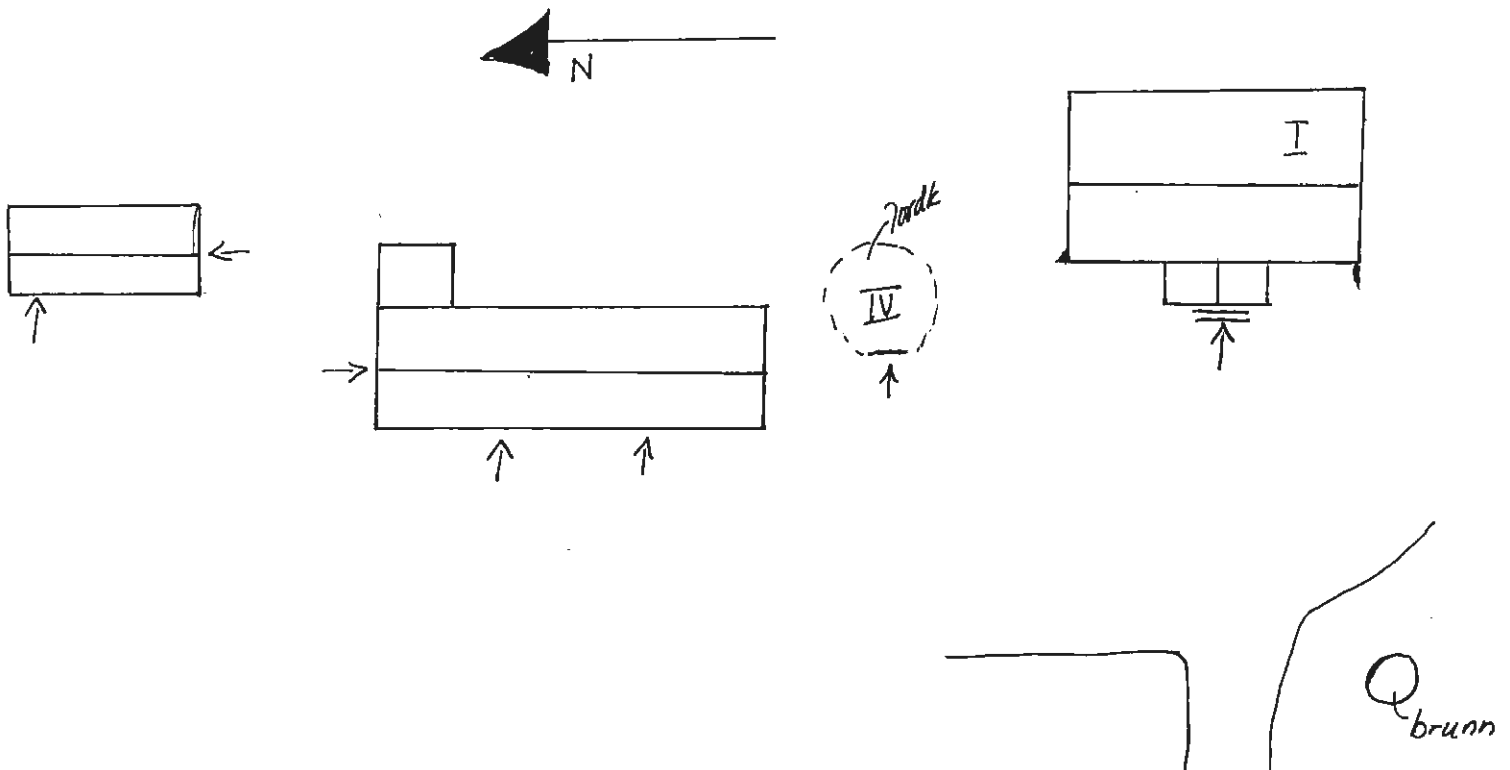
Anteckningar stomme

..... fasad

..... taktäckn.

Hus nr	Husets funktion	Grund mtr	Bygg mtr	Fasad mtr	Färg	Tak-täckn.	Byggn. år b, l, u	Kommentar
I	BOSTAD	S	T	SLI/ SLP	RO +P	2T	u 1880-90	
II	UTHUS		T/Rv	SSP	FR	2T	"	
III	UTHUS	S	Rv/ Btg	SSP	FR	2T	"	
IV	JORDKÄLLARE	S			P	P		
V								
VI								
VII								
VIII								
IX								
X								

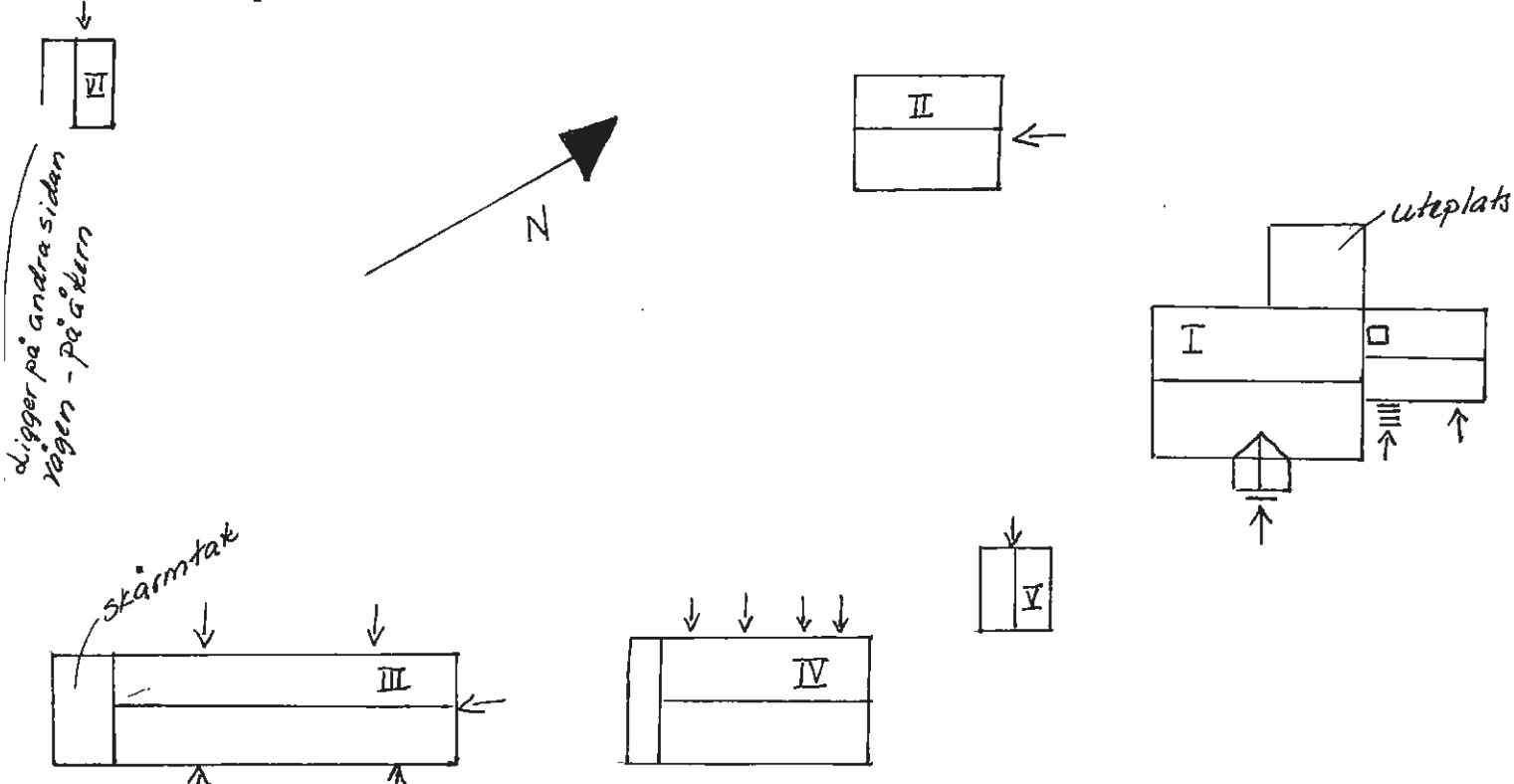
Situationsplan



Kommun FORSHAGA Församling FORSHAGA Datum 1988-07-26
 Fastighet FORSHAGA-HEDÅS 1:38 Film nr 379
 Gårdsnamn SÖDRA KULLEN "SÖR-KUL" Karta 11303
 Anl. art. BOSTADSHUS Sign. MO
 Uppgiftslämnare BIRGITTA SVENSSON Åtgärder erfordras
 Anteckningar ÄLDRE BONINGSHUS FANNS BREDVID DET stomme
 NYA 3 VÅN FR 1700-TALETS SLUT 2:a VÅN fasad
 1800-t DEBETNOTOR FUNNA I VÄGGARNA taktäckn.

Hus nr	Husets funktion	Grund mtr	Bygg mtr	Fasad mtr	Färg	Tak-täckn.	Byggn. år b, l, u	Kommentar
I	BOSTAD	Btg	Rv	SLP	RP	BT	u 1985	HULTFREDS-HUS
II	MAGASIN	S	T		FR	2T	1700-t sl	BL A FD SLÄKT HUS
III	FD LADUGÅRD STALL LADA LOGE	S	Ta/Rv	Pg/SSP	FR	2T	u börj 1900-t	-24 -30 FINNS SKR P TAKLÅKT
IV	GARAGE/VED-SKJUL		Rv	SLL	FR	P	b -40t -60t	
V	LEKSTUGA		Rv	SLP	FR	Papp	u 1981	
VI	JORDKÄLLARE	S	S	SLP	X	P		UTE P ÅKERN
VII								
VIII								
IX								
X								

Situationsplan



Kommun FORSHAGA Församling FORSHAGA Datum 1988-07-26

Fastighet FORSHAGA-HEDÅS 1:39 1:24 Film nr 378

Gårdsnamn "DÄR NOL" Karta 11303

Anl. art. JORDBRUKSFASTIGHET Sign. FM

Uppgiftslämnare SVEN-OLOF OCH ASTRID FORSBERG Åtgärder erfordras

Anteckningar SKILJESTÄLLE stomme
 fasad
 taktäckn.

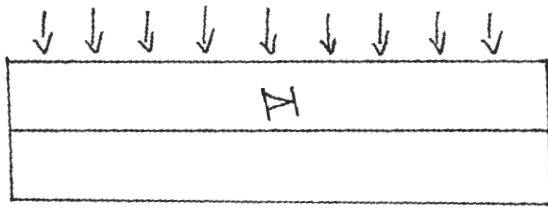
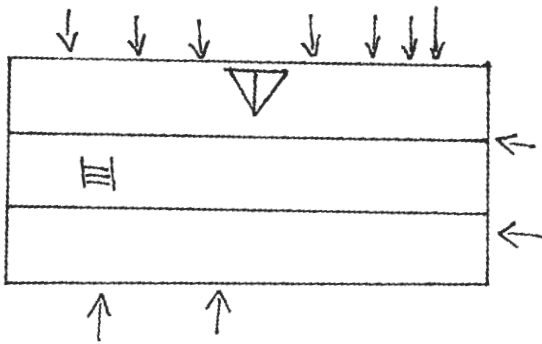
Hus nr	Husets funktion	Grund mtr	Bygg mtr	Fasad mtr	Färg	Tak-täckn.	Byggn. år b, l, u	Kommentar
I	BOSTAD	S	T/Tg	SLL	VO	2T	^u början 1800-t	TILLB CA 1890 MJÖLKKAMMARE I Tg
II	LILLSTUGA	S	T/B	SLL	VO	2T	^u 1890-t	FD DRÄNGST HANDELSB
III	FÖRRÅD VERKSTAD	S/Btg	Tg/Rv	SSP/P	FR	2T	^u 1905	FD LADUGÅRD STALL
IV	MAGASIN		Rv	SLP	FR	2T	^u 1890-t	
V	VERKSTAD VAGNSLIDER		Rv	SSP	FR	P	1960 1983	
VI	BOSTAD	S	T	SLP	FR	2T	^u 1890	" DÄR VÄST"
VII	UTHUS		T/Rv	SSP	FR	2T	"	
VIII	FD JORDKÄLLA- RE VÄVSTUGA		Rv	SLL	FR	2T	^u 1915	
IX	LEKSTUGA		Rv	SLL	FR	Papp	^u 1930-t	
X								

Situationsplan

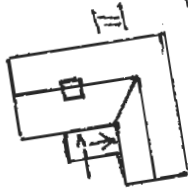
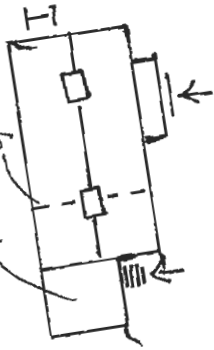
SE SÄRSK BLAD!



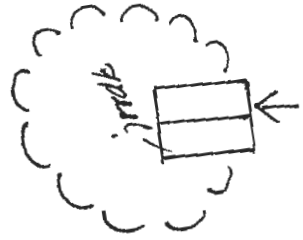
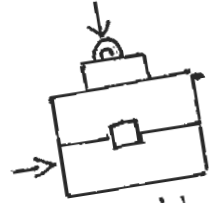
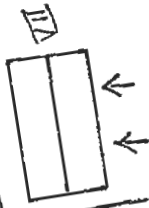
fd mjd i skammare
gräns för det gamla huset



1:39



1:24



Kommun FORSHAGA Församling FORSHAGA Datum 1988-07-26

Fastighet FORSHAGA-HEDÅS 1:39 Film nr 379

Gårdsnamn "TIPPEN" Karta 11303

Anl. art. FD TORPSTÄLLE HITFLYTTAT Sign. FM

Uppgiftslämnare Atgärder erfordras

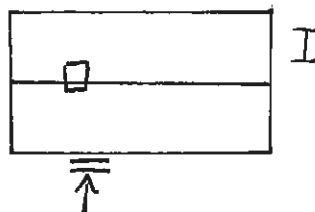
Anteckningar STÅR PÅ OFRI GRUND stomme
 fasad
 taktäckn.

Hus nr	Husets funktion	Grund mtr	Bygg mtr	Fasad mtr	Färg	Tak-täckn.	Byggn. år b, l, u	Kommentar
I	FD BOSTAD	S	T	SLL	FR	Papp	u 1880-90	
II	DASS	Btg	Rv	SLL	FR	Tg	1900-t början	
III								
IV								
V								
VI								
VII								
VIII								
IX								
X								

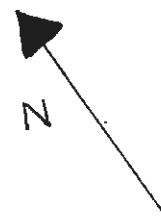
Situationsplan



II



I

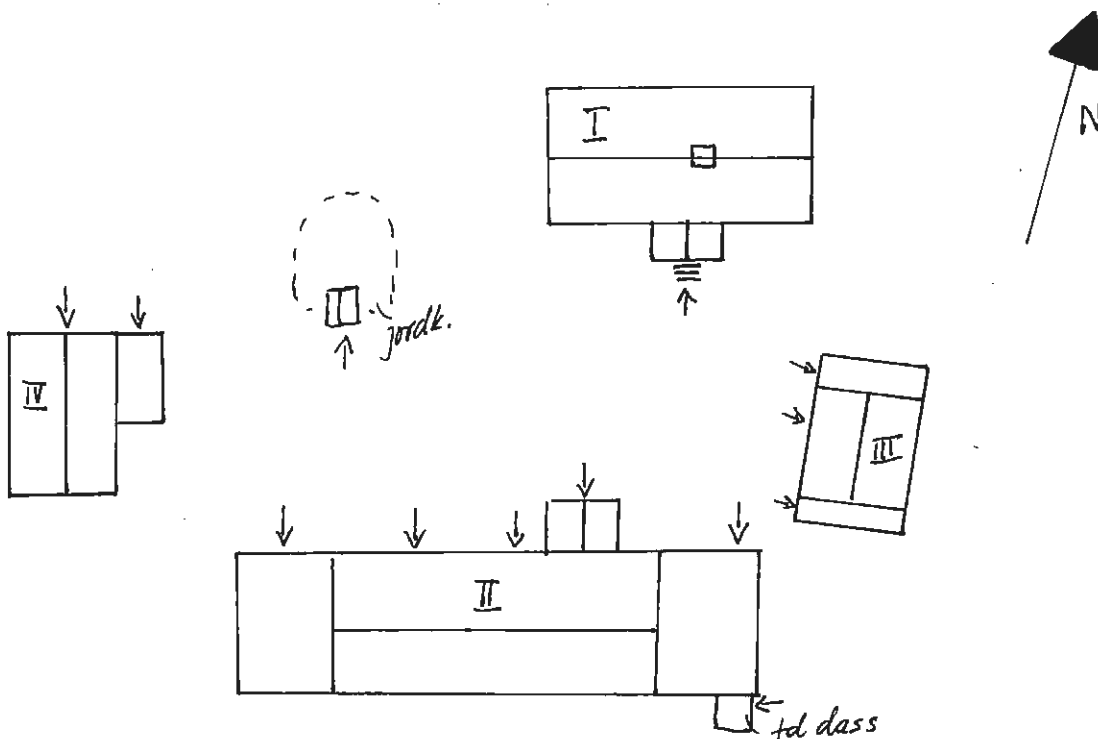




Kommun FORSHAGA Församling FORSHAGA Datum 1988-07-26
 Fastighet FORSHAGA-HEDÅS 2:1/fd Hedås 2:1 Film nr 377
 Gårdsnamn VICKERSMOSEN Karta 10393
 Anl. art. JORDBRUKSFASTIGHET Sign. FM
 Uppgiftslämnare ARVID OCH ELSA ANDERSSON Åtgärder erfordras
 Anteckningar stomme
 fasad
 taktäckn.

Hus nr	Husets funktion	Grund mtr	Bygg mtr	Fasad mtr	Färg	Tak-täckn.	Byggn. år b, l, u	Kommentar
I	BOSTAD	S	T	SLP	FR	P	u 1872-74	
II	LADUGÅRD LADA		T/Rv	SSP/ SLL	FR	Et/P	Slutet 1800-t	ANV GAMMALT TIMMER
III	UTHUS		Rv	SLL	FR	P	"	
IV	UTHUS		Rv	SSP	X/FR	P	"	
V								
VI								
VII								
VIII								
IX								
X								

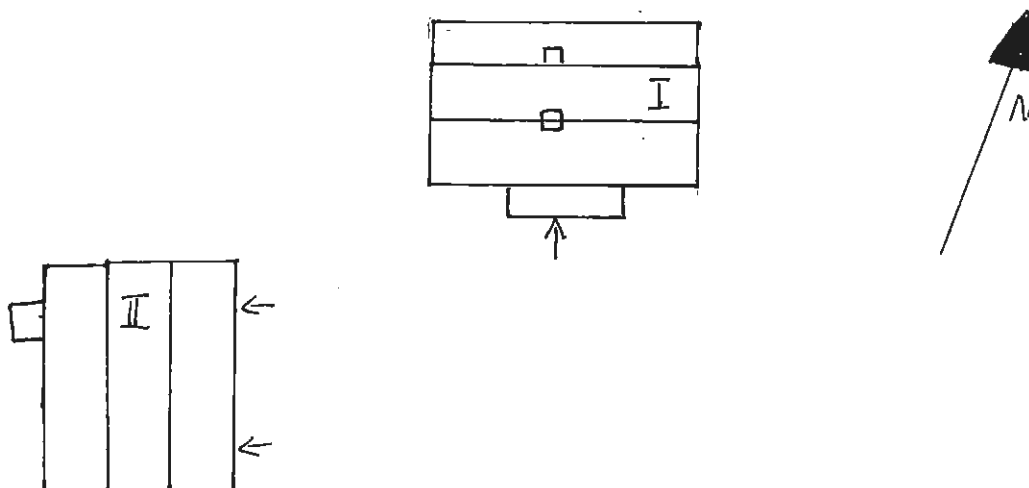
Situationsplan



Kommun FORSHAGA Församling FORSHAGA Datum 1988-07-25
 Fastighet FORSNOR 1:6 Film nr 377
 Gårdsnamn BRON Karta 11304
 Anl. art. BOSTADSHUS FD JORDBRUKSFÄSTIGHET Sign. FM
 Uppgiftslämnare Åtgärder erfordras
 Anteckningar FLYTTAT HIT 1850 stomme
 fasad
 taktäckn.

Hus nr	Husets funktion	Grund mtr	Bygg mtr	Fasad mtr	Färg	Tak-täckn.	Byggn. år b, l, u	Kommentar
I	BOSTAD	S	T	SLL	FR	P	u 1722	FD SKIFFER-TAK.TILLB SENARE
II	MAGASIN		T	SLL	FR	P	1800-t	FD LADUG MM
III								
IV								
V								
VI								
VII								
VIII								
IX								
X								

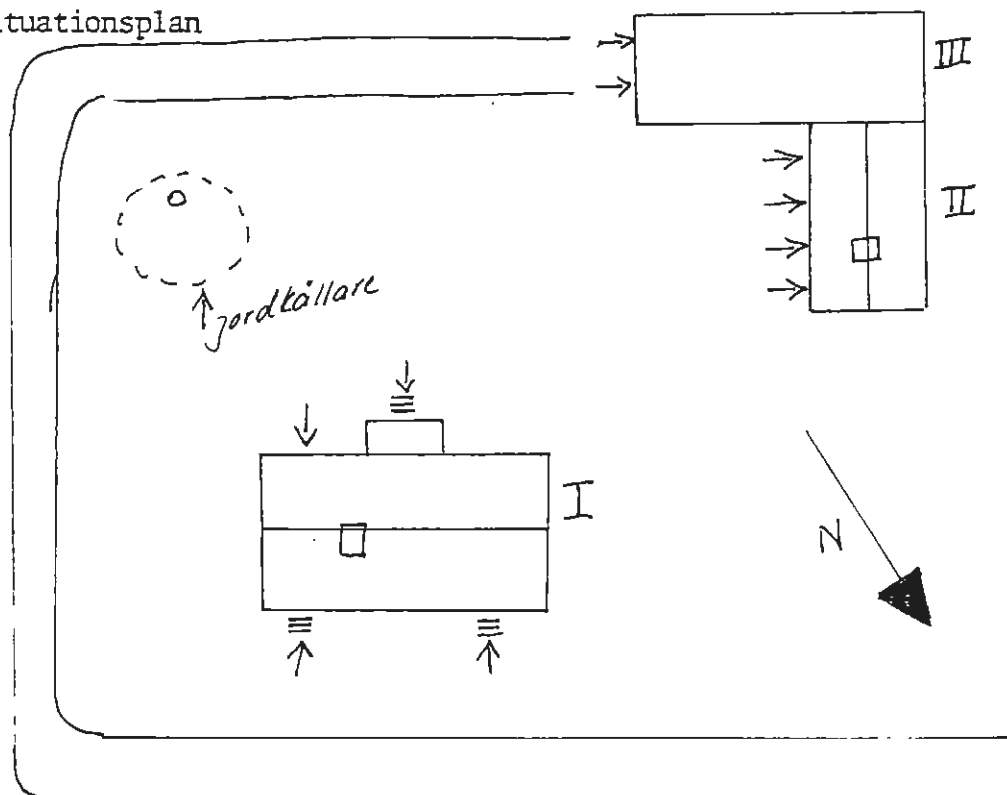
Situationsplan



Kommun FORSHAGA Församling FORSHAGA Datum 1988-06-29
 Fastighet GROSSBOL 1:23 Bruksgatan 6 Film nr 338
 Gårdsnamn Karta 11303
 Anl. art. BOSTAD/BUTIK Sign. FM
 Uppgiftslämnare Åtgärder erfordras
 Anteckningar FIN AFFÄRSINREDNING. WERMLANDS- stomme
 BANKEN HADE LOKALER I HÖRNET I BÖRJAN fasad
 taktäckn.

Hus nr	Husets funktion	Grund mtr	Bygg mtr	Fasad mtr	Färg	Tak-täckn.	Byggn. år b, l, u	Kommentar
I	BOSTAD/BUTIK	Btg	Rv	SLL	VO	2T	b 1940-t	
II	UTHUS/TVÄTTST	Btg	Rv	SLP	FR	P	b 1920-t	
III	GARAGE	Btg	Rv	Fjäll	RP	P	b 1950-t	
IV								
V								
VI								
VII								
VIII								
IX								
X								

Situationsplan

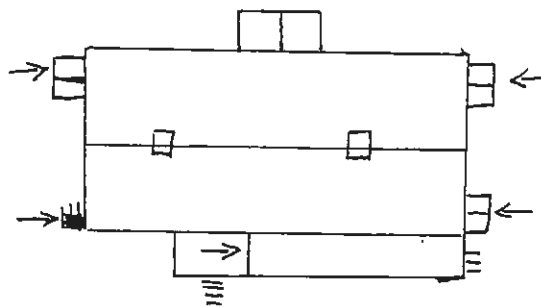


Kommun FORSHAGA Församling FORSHAGA Datum 1988-06-29
 Fastighet GROSSBOL 1:272 Centralplan Film nr 336
 Gårdsnamn Karta 11303
 Anl. art. POLISSTATION SEN 1986 Sign. FM
 Uppgiftslämnare LENA SCHULZ Åtgärder erfordras
 Anteckningar HÄR LÅG ETT ÄLDRE STATIONSHUS stomene
 BYGGT 1905 fasad
 taktäckn.

Hus nr	Husets funktion	Grund mtr	Bygg mtr	Fasad mtr	Färg	Tak-täckn.	Byggn. år b, l, u	Kommentar
I	POLISSTATION CYKELKLUBBEN	Btg	B	Slät	Bg	2T	b 1940-tal	FD JVG STN
II								
III								
IV								
V								
VI								
VII								
VIII								
IX								
X								

Situationsplan

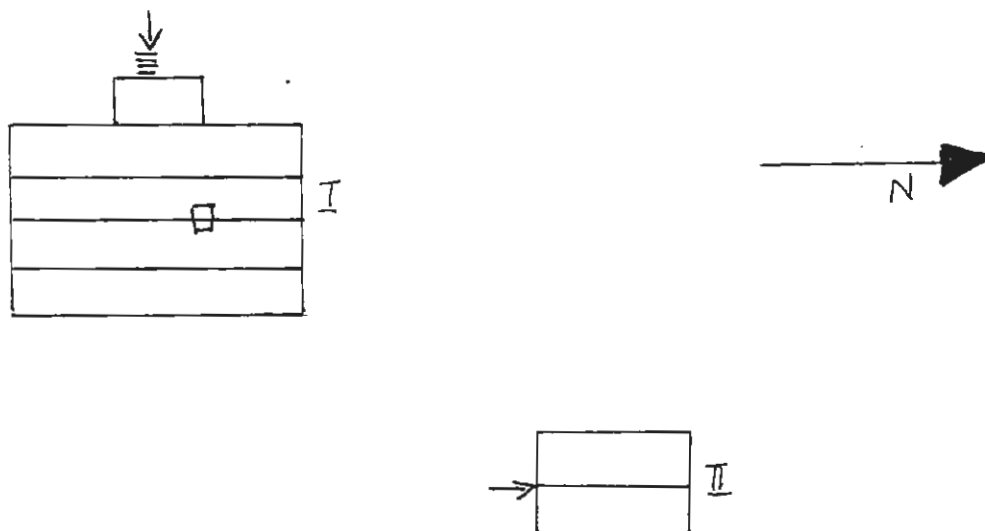
FD Järnväg



Kommun FORSHAGA Församling FORSHAGA Datum 1988-07-05
 Fastighet GROSSBOL/299 Film nr 347
 Gårdsnamn Karta 11303
 Anl. art. BOSTADSHUS Sign. FM
 Uppgiftslämnare MIKAEL ERIKSSON Åtgärder erfordras
 Anteckningar stomme fasad taktäckn.

Hus nr	Husets funktion	Grund mtr	Bygg mtr	Fasad mt:	Färg	Tak-täckn.	Byggn. år b, l, u	Kommentar
I	BOSTAD	Btg	B	SLL LFS	GO	2T	^u 1922	
II	GÄSTSTUGA	S	Rv	SSP	GO	Papp	^b 1922	
III								
IV								
V								
VI								
VII								
VIII								
IX								
X								

Situationsplan





Kommun FORSHAGA Församling FORSHAGA Datum .. 1988-06-30

Fastighet GROSSBOL 1:353 Skyttestigen 19 Film nr .340

Gårdsnamn Karta 11303

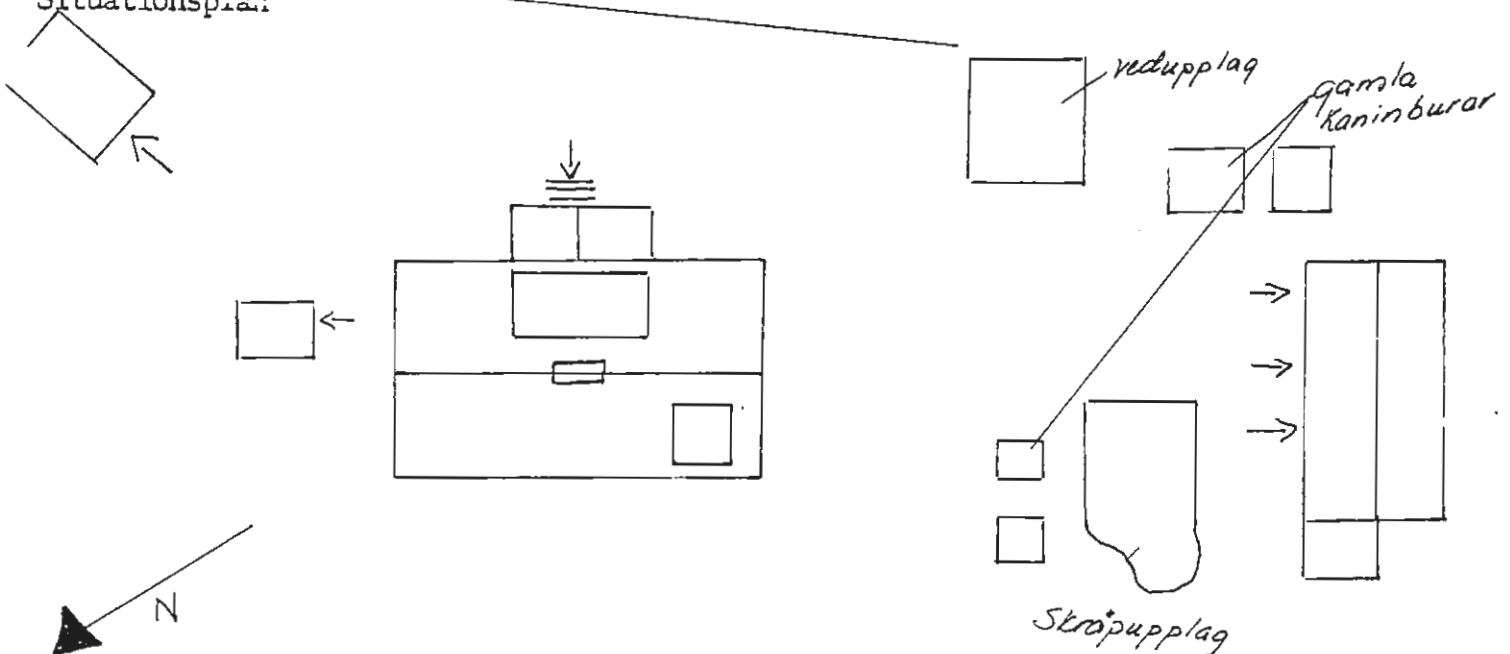
Anl. art. BOSTADSHUS Sign. MO

Uppgiftslämnare Åtgärder erfordras

Anteckningar stomme
 fasad
 tektäckn.

Hus nr	Husets funktion	Grund mtr	Bygg mtr	Fasad mtr	Färg	Tak-täckn.	Byggn. år b, l, u	Kommentar
I	BOSTAD	S	B	SLL	GO	2T	b 1920-tal	
II	UTHUS/DASS	S	Rv	SSP	FR	Papp/p	b 1920-tal	
III	SKJUL	S	Rv	SLL	X	P		FALLFÄRDIGT
IV	SKJUL		Rv		X	P		
V								
VI								
VII								
VIII								
IX								
X								

Situationsplan

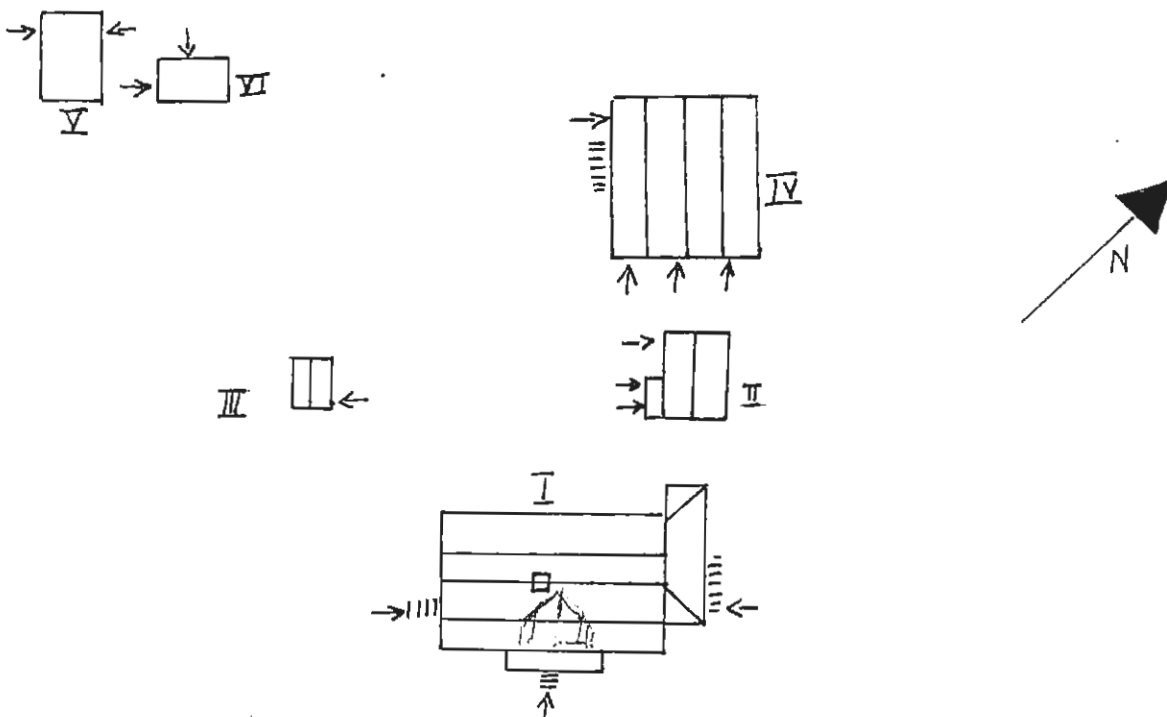


* ?

Kommun FORSHAGA Församling FORSHAGA Datum 1988-07-04
 Fastighet GROSSBOL 1:376 Storgatan 5 Film nr 344
 Gårdsnamn Karta 11303
 Anl. art. BOSTADSHUS Sign. FM
 Uppgiftslämnare Åtgärder erfordras
 Anteckningar stomme
 fasad
 taktäckn.

Hus nr	Husets funktion	Grund mtr	Bygg mtr	Fasad mtr	Färg	Tak-täckn.	Byggn. år b, l, u	Kommentar
I	BOSTAD	S	B	Spritt	V	2T	b 1920-tal	SAMMA TRAPP TYP SOM STORGATAN 2
II	UTHUS/GARAGE		Rv	SSP	FR	2T/ P	b 1920-tal	
III	LEKSTUGA		Rv	SFS	FR	Papp	p 1920-tal	
IV	GARAGE	Btg	Tg/Rv	Slät/ SSP	V/FR	2T		AKERI
V	HÖNSHUS		Rv	SPSmm	FR	P mm		
VI	UTHUS		Rv	SSP	FR	P		
VII								
VIII								
IX								
X								

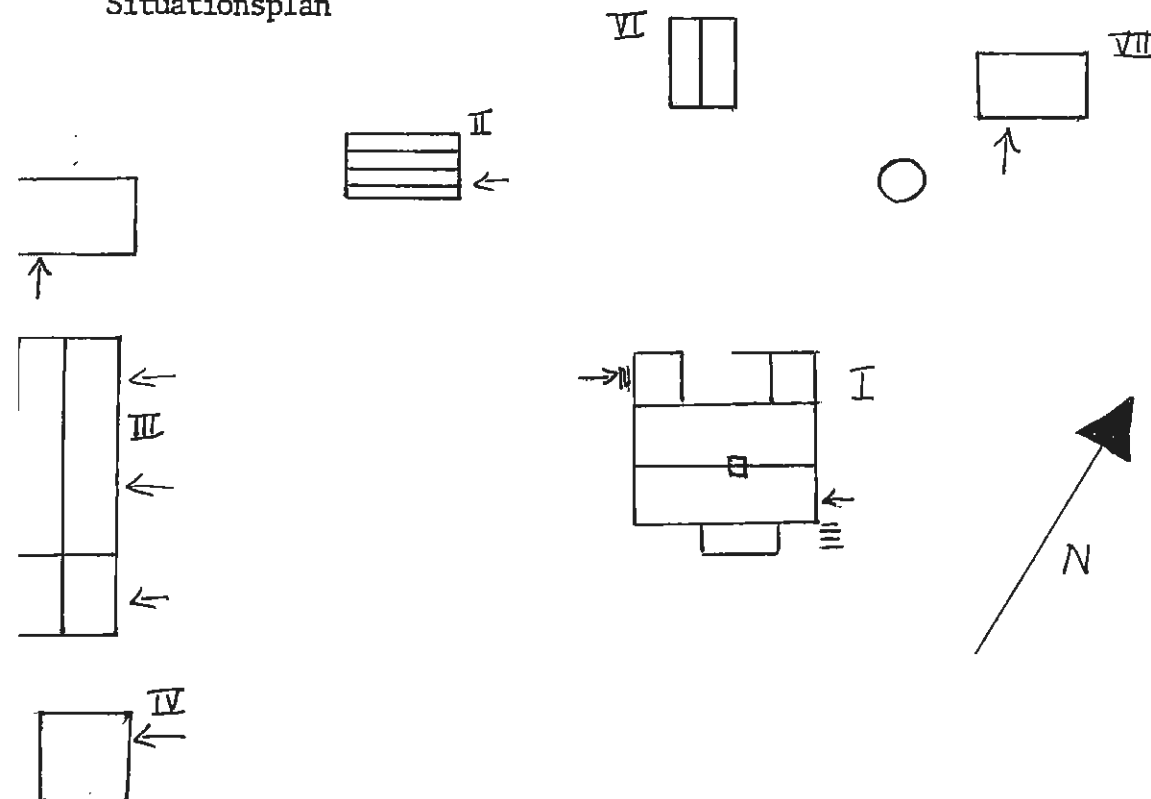
Situationsplan



Kommun FORSHAGA Församling FORSHAGA Datum 1988-07-28
 Fastighet GROSSBOLSTORP 1:7 Film nr 382
 Gårdsnamn ÄNGBRÅTEN Karta 11303
 Anl. art. BOSTAD Sign. FM
 Uppgiftslämnare BJÖRKSTEDT Åtgärder erfordras
 Anteckningar stomme
 fasad
 taktäckn.

Hus nr	Husets funktion	Grund mtr	Bygg mtr	Fasad mtr	Färg	Tak-täckn.	Byggn. år b, l, u	Kommentar
I	BOSTAD	S	T	SLL	GP	2T	1800-t s1	
II	LILLSTUGA		B	SLL	FR	2T	1920-t	FD STAKKVIR- KE UNDANTAG
III	FD LADUGÅRD STALL	Btg/-	T/ Rv	SSA	FR	2T	slutet 1800+1920	STICKTAK U
IV	SNICKARBOD	S	B b	SLL	FR	2T	b 1910-t	
V	VEDSKJUL		Rv	SSP	FR	2T	"	
VI	KÄLLARBOD		Rv	SSP	FR	2T	"	JORDKÄLLARE UNDER
VII	FD BRYGGHUS	Btg	Btg			Et	u "	
VIII								
IX								
X								

Situationsplan



Kommun FORSHAGA Församling FORSHAGA Datum 1988-07-28

Fastighet GROSSBOLSTORP 1:165 Film nr 382

Gårdsnamn "FRAMIGÄRN" Karta 11303

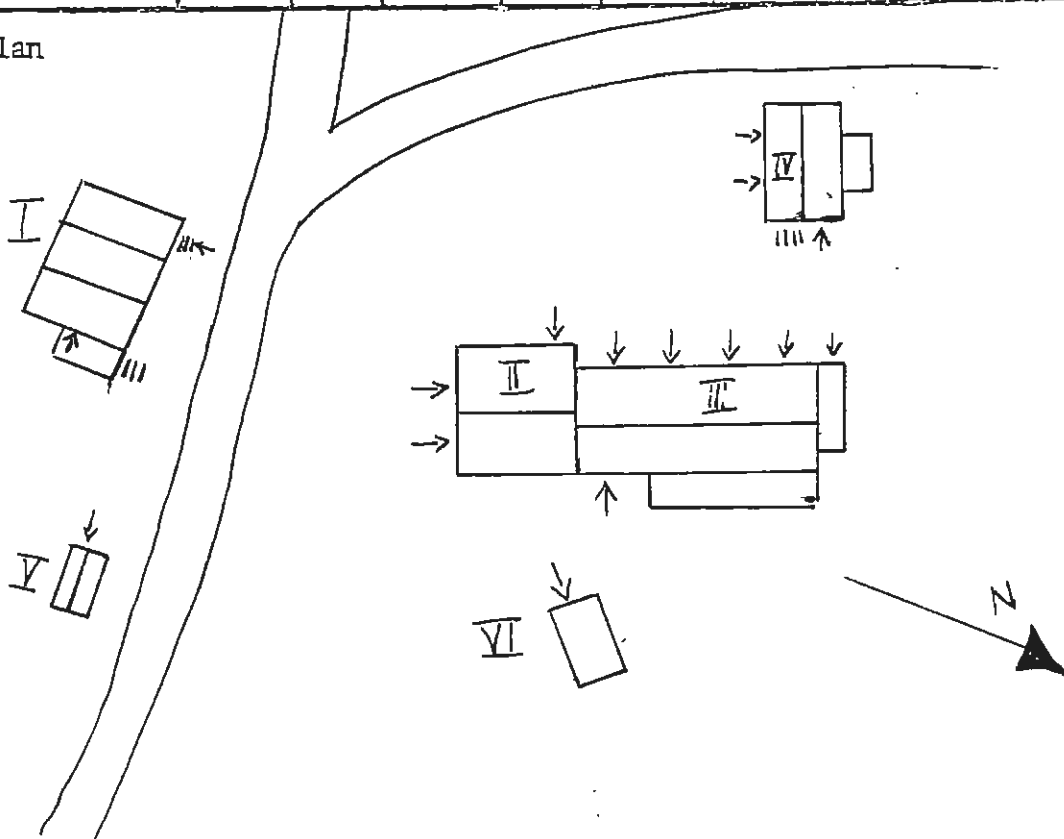
Anl. art. JORDBRUKSFASTIGHET Sign. FM

Uppgiftslämnare NILS MOBERG Åtgärder erfordras

Anteckningar stomme
 fasad
 taktäckn.

Hus nr	Husets funktion	Grund mtr	Bygg mtr	Fasad mtr	Färg	Tak-täckn.	Byggn. år b, l, u	Kommentar
I	BOSTAD	S	T/B	SLP	FR	2T	u 1929	
II	LADUGÅRD	S	Tg/K Rv	Spritt/ SSP	FR	P	u 1920-t	
III	LOGE LADA		Rv	SSP	FR	2T	u 1800-t sl	
IV	FD MAGASIN STALL		T/ Rv	SLL	FR	1T	"	HITFLYTTAD 1960
V	FD BRYGGHUS		Rv	SSP	FR	2T	u 1950	
VI	HÖNSHUS		Rv	SSP	FR		b 1920	
VII								
VIII								
IX								
X								

Situationsplan



Kommun FORSHAGA Församling FORSHAGA Datum 1988-07-28

Fastighet GROSSBOLSTORP 1:166 Film nr 382

Gårdsnamn Karta 11303

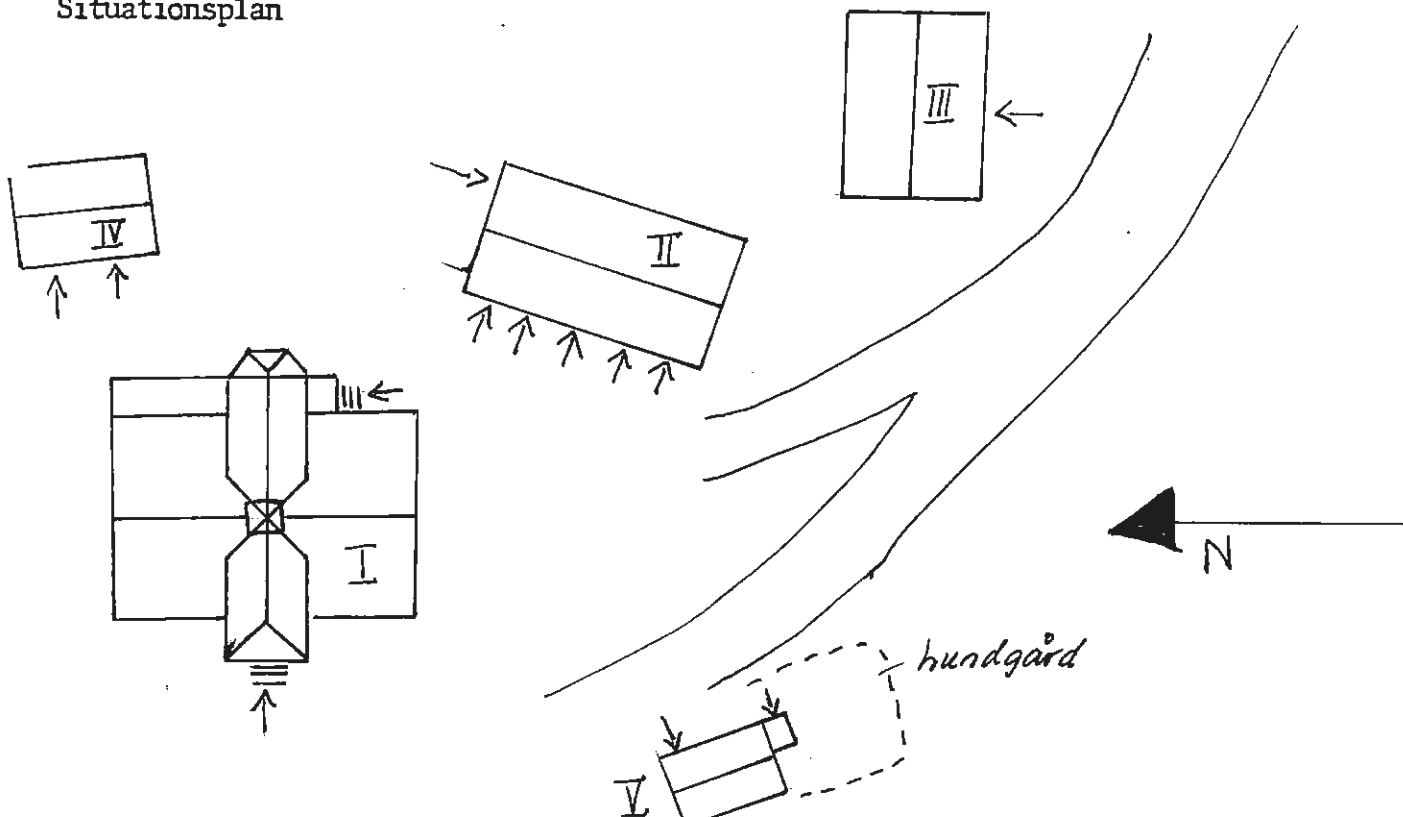
Anl. art. GÅRD MED HÄSTAR OCH SKOG Sign. MO

Uppgiftslämnare GUNILLA EDGREN Åtgärder erfordras

Anteckningar stomme
 fasad
 taktäckn.

Hus nr	Husets funktion	Grund mtr	Bygg mtr	Fasad mtr	Färg	Tak-täckn.	Byggn. år b, l, u	Kommentar
I	BOSTAD	S	B	SFS/ LFS	V	P	u ca 1900	FÖNSTER BYTS UT NY SKOR- STEN
II	UTHUS/LADA	Btg/-	Rv	SSP	FR	2T	"	
III	STALL	Btg	Rv	SLP	FR	P	1987	PÅ SAMMA PL S GAMMAL LADUG
IV	MAGASIN		Rv	SLL	FR	2T	1900	
V	TVÄTTSTUGA	Btg	Rv	SLL	V	P		
VI								
VII								
VIII								
IX								
X								

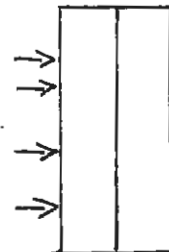
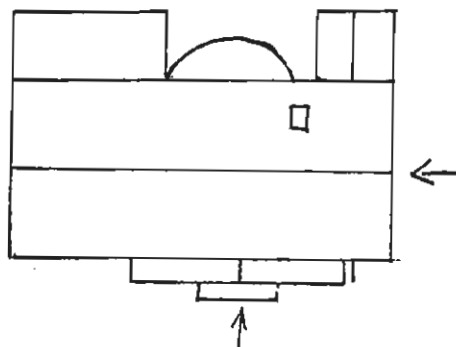
Situationsplan



Kommun FORSHAGA Församling FORSHAGA Datum 1988-07-11
 Fastighet GÅSEN 8+14/fd Grossbol 1:206+1:599 Film nr 357
 Gårdsnamn GÄSTGIFVERI HOTELL FRÖDING Karta 11303
 Anl. art. " Sign. FM
 Uppgiftslämnare SIV OCH JOSEF THEILER Åtgärder erfordras
 Anteckningar FD JÄRNAFFÄR TELEFONVÄXEL stomme
 WERMLANDSBANKEN HOTELL SEDAN 1953? fasad
 taktäckn.

Hus nr	Husets funktion	Grund mtr	Bygg mtr	Fasad mtr	Färg	Tak-täckn.	Byggn. år b, l, u	Kommentar
I	HOTELL	S	T	Spritt	V	P	u 1905	
II	GARAGE	Btg	Btg	SSP Slät	RP V	P	b 1950-t	
III								
IV								
V								
VI								
VII								
VIII								
IX								
X								

Situationsplan



Kommun FORSHAGA Församling FORSHAGA Datum 1988-07-11.....
 Fastighet GÅSEN 10/fd Grossbol 1:595 Bruksg 25 Film nr 357.....
 Gårdstyp "BRUKETS LIVS" Karta 11303.....
 Anl. art. NÄRBUTIK Sign. FM.....
 Uppgiftslämnare ERIK ANDERSSON Åtgärder erfordras
 Anteckningar EJ BRUKETS AFFÄR. TIDIGARE FISK- stomme
 AFFÄR BRUKSGATAN VAR FÖRR EN AFFÄRSGATA fasad
 taktäckn.

Hus nr	Husets funktion	Grund mtr	Bygg mtr	Fasad mtr	Färg	Tak-täckn.	Byggn. år b, l, u	Kommentar
I	BOSTAD LIVSMEDELS- AFFÄR	Btg	B	SLP	GP	P	b 1900	
II								
III								
IV								
V								
VI								
VII								
VIII								
IX								
X								

Situationsplan

