

Kommun ... FORSHAGA Församling N.ULLERUD Datum .. 870708

Fastighet ... ARNÄSTORP 1:31 Film nr 115

Gårdsnamn Karta 11D 1d

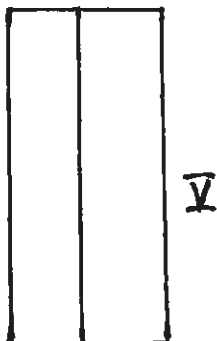
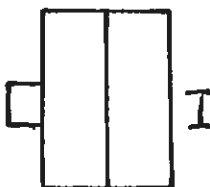
Anl. art. ... BONDGÅRD Sign. EL

Uppgiftslämnare Atgärder erfordras

Anteckningar ! stomme
 fasad
 taktäckn.

Hus nr	Husets funktion	Grund mtr	Stomme	Fasad mtr	Färg	Taktäckn.	Byggn. år b, l, u	Kommentar
I	BOSTAD	S	T	SLP	FR	2T		TROL. JÄMNÄRIG MED FÖREGÅENDE.
II	MAGASIN	S	T	—	FR	2T		
III	GARAGE		Rv	SLP	FR	2T		
IV	STALL/LOGE	S	Rv	SSP	FR	P1		
V	LADUGÅRD/LIDER	S	Tg/Rv	SSP	FR	P1		
VI								
VII								
VIII								
IX								
X								

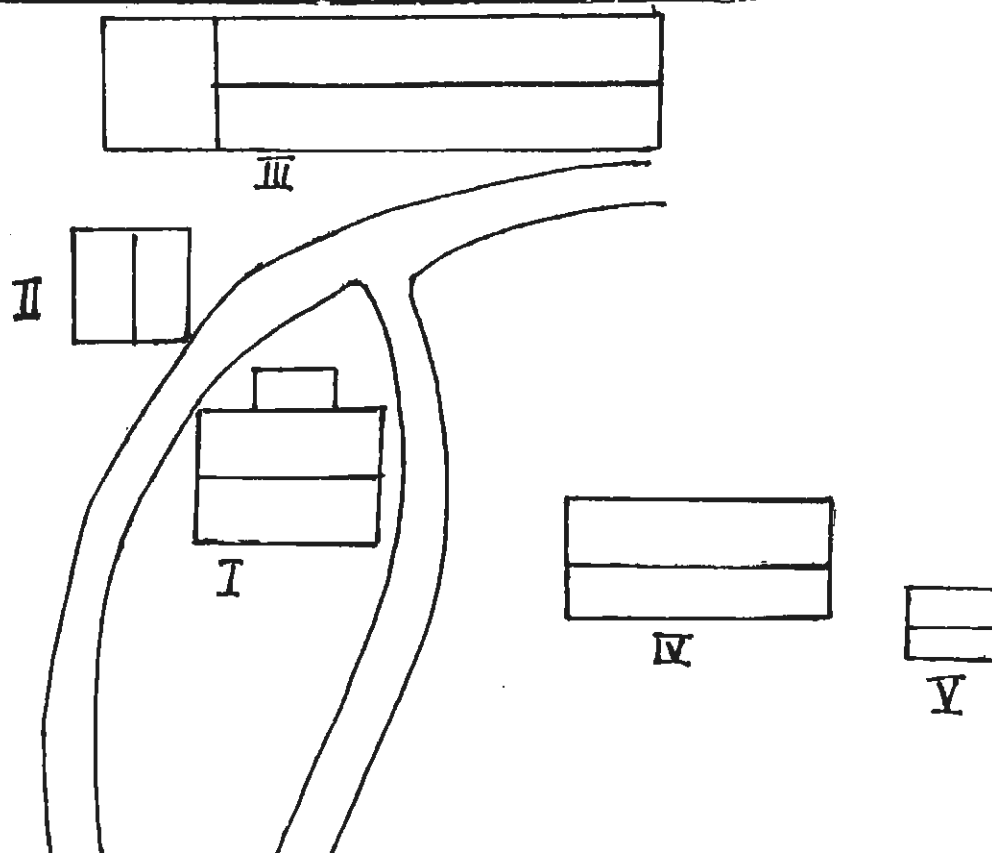
Situationsplan



Kommun FORSHAGA Församling N.ULLERUD Datum ..870708.....
 Fastighet ARNÄSTORP 1:32 Film nr ..114 o 115.....
 Gårdsnamn Karta ..11D 1d.....
 Anl. art. BONDGÅRD Sign. EL.....
 Uppgiftslämnare Atgärder erfordras
 Anteckningar stomme
 fasad
 taktäckn.

Hus nr	Husets funktion	Grund mtr	Stomme	Fasad mtr	Färg	Taktäckn.	Byggn. år b, l, u	Kommentar
I	BOSTAD	S	T	SLP	FR	P1	u 1886	
II	MAGASIN		T	—	FR	P1		
III	LADUGÅRD/LIDER	S	Tg/Rv	SSP	FR	Et		
IV	STALL	S	T	SLP	FR	P1		
V	BRYGGHUS	S	T	—	FR	2T		STICKTAK UNDER.
VI								
VII								
VIII								
IX								
X								

Situationsplan

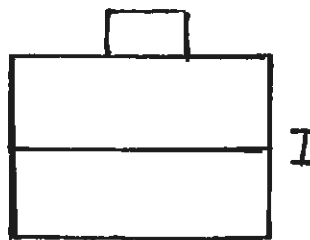


Kommun ... FORSHAGA Församling N.ULLERUD... Datum .. 870708.....
 Fastighet ... BRÅTEN 1:2 Film nr 115
 Gårdsnamn Karta ... 11D 1d
 Anl. art. ... BONDGÅRD Sign. EL
 Uppgiftslämnare Atgärder erfordras
 Anteckningar .. BÅDA HUSEN ÄR FALLFÄRDIGA. ANLÄGGNINGEN stomme
 MEDTAGEN I DOKUMENTATIONSSYFTE. fasad
 taktäckn.

Hus nr	Husets funktion	Grund mtr	Stomme	Fasad mtr	Färg	Taktäckn.	Byggn. år b, l, u	Kommentar
I	BOSTAD	S	T	SLP	FR	2T	b tidigt 1800-tal	STICKTAK
II	BRYGGHUS/TVÄTT	S	Tg/T	SLP	FR	2T		
III								
IV								
V								
VI								
VII								
VIII								
IX								
X								

Situationsplan (

Kraftig stenvmur
från ladugård

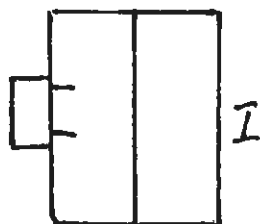


Kommun .. FORSHAGA Församling NULLERUP... Datum .. 870721.....
 Fastighet .. BERG 1:10 Film nr .47.0.208.(H).....
 Gårdsnamn .. STORÄNGEN (NORRA) Karta .. 11D 1e.....
 Anl. art. .. F.D. TORP Sign. BB.....
 Uppgiftslämnare Åtgärder erfordras
 Anmärkningar *)RENOVERING PÅBÖRJAD, MEN AVSTANNAD. stomme
 ÄGAREN INGVAR BENGTSSON HAR ENL. GRANNE BYGGT NYTT fasad
 HUS ETT STYCKE SÖDER OM VÄGEN. (Berg 114) taktäckn.

Hus nr	Husets funktion	Grund mtr	Sto- nne	Fasad mtr	Färg	Tak- täckn.	Byggn. år b, l, u	Kommentar
I	BONINGSHUS	S	T	*) —	X	2T	b 1800-tal	
II	LADUGÅRD	S	T/Rv	SSP	F	Stick	b början 1900-tal	
III								
IV								
V								
VI								
VII								
VIII								
IX								
X								

Situationsplan

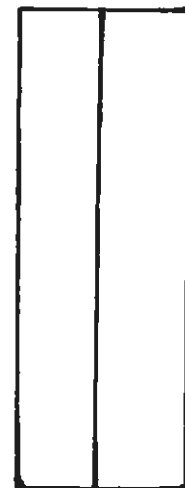
N



I



Brunn

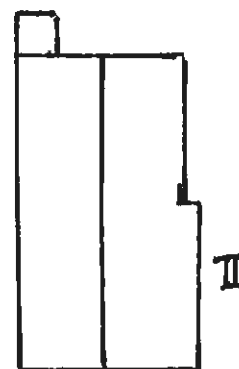
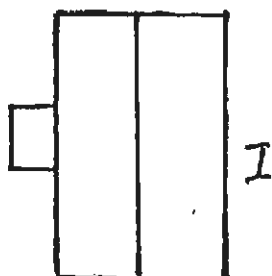


II

Kommun ... FORSHAGA Församling N.ULLERUD .. Datum ... 870721
 Fastighet ... BERG ... 1:14 Film nr ... 46
 Gårdsnamn ... STORÄNGEN (SÖDRA) Karta ... 11D 1e
 Anl. art. ... F.D. TORP Sign. ... BB
 Uppgiftslämnare .. HERBERT ANDERSSON Åtgärder erfordras
 Anteckningar .. STICKTAK UNDER BÅDA BYGGNADERNAS TAK; .. stomme
 .. BONINGSHUSETS FÖNSTER BYTTA 1940-TALET. fasad
 taktäckn.

Hus nr	Husets funktion	Grund mtr	Stomme	Fasad mtr	Färg	Taktäckn.	Byggn. år b, l, u	Kommentar
I	BONINGSHUS	S	T	SLP	FR	2T	u 1800-tal	SLUTET 1800-TAL FLYTTAT FRÅN "SKANSEN".
II	LADUGÅRD/UTHUS	S	T/Rv	SSP	FR	P	u 1900-tal	(CA. 1KM SÖDER- UT.)
III								
IV								
V								
VI								
VII								
VIII								
IX								
X								

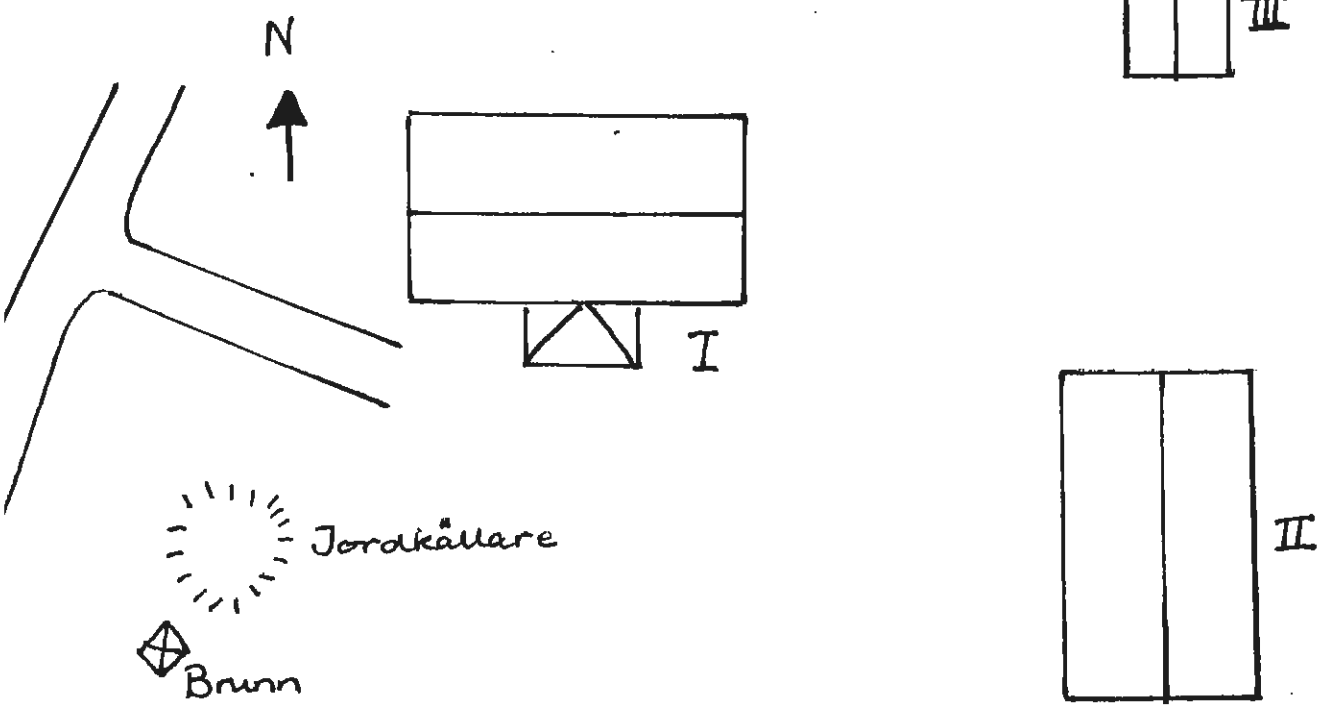
Situationsplan



Ymnings . . . FORSHAGA Översiktlig N.ULLERUD. . . Datum . . . 870720
 Fastighet . . . BERG . . . 1:24 Film nr . . . 46
 Gårdsnamn Karta . . . 11D 1e
 Anl. art. . . . BOSTADSHUS Sign. . . . BB
 Uppgiftslämnare . . MORGAN FALK . . (ÄGARE) Åtgärder erfordras
 Anteckningar stomme
 fasad
 taktäckn.

Hus nr	Husets funktion	Grundstr	Stomme	Fasadstr	Färg	Taktäckn.	Byggn. år b, l, u	Kommentar
I	BOSTAD	S	T	SLL	VP	BT	1 u 1850	
II	UTHUS/GARAGE	S	RV	SLL	VP	P	1 u 1900-tal	
III	BOD	S	RV	SLL	VP	P	1 u 1900-tal	
IV								
V								
VI								
VII								
VIII								
IX								
X								

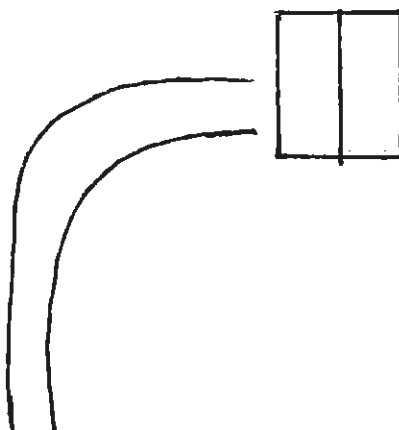
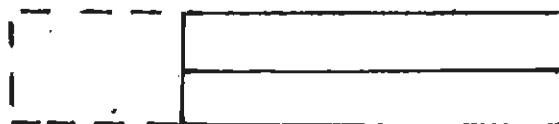
Situationsplan



Kommun FORSHAGA Församling N:ULLERUD Datum 870715
 Fastighet BERG 1:38 Film nr 204 (D)
 Gårdsnamn Karta 11D 1e
 Anl. art. TORP Sign. EL
 Uppgiftslämnare Åtgärder erfordras
 Anteckningar stomme
 fasad
 taktäckn.

Hus nr	Husets funktion	Grund mtr	Sto- mme	Fasad mtr	Färg	Tak- täckn.	Byggn. år b, l, u	Kommentar
I	BOSTAD	S	T	SLP	FR	Pl		
II	LADA	S	RV	SSP	X	Stick		
III								
IV								
V								
VI								
VII								
VIII								
IX								
X								

Situationsplan



Ynnan ... FORSHAGA Förstämning N 414534D Datum .. 870720

Fastighet ... BERG 1:55 Film nr 45

Gårdsmann HAGEN Karta .. 11D 1e

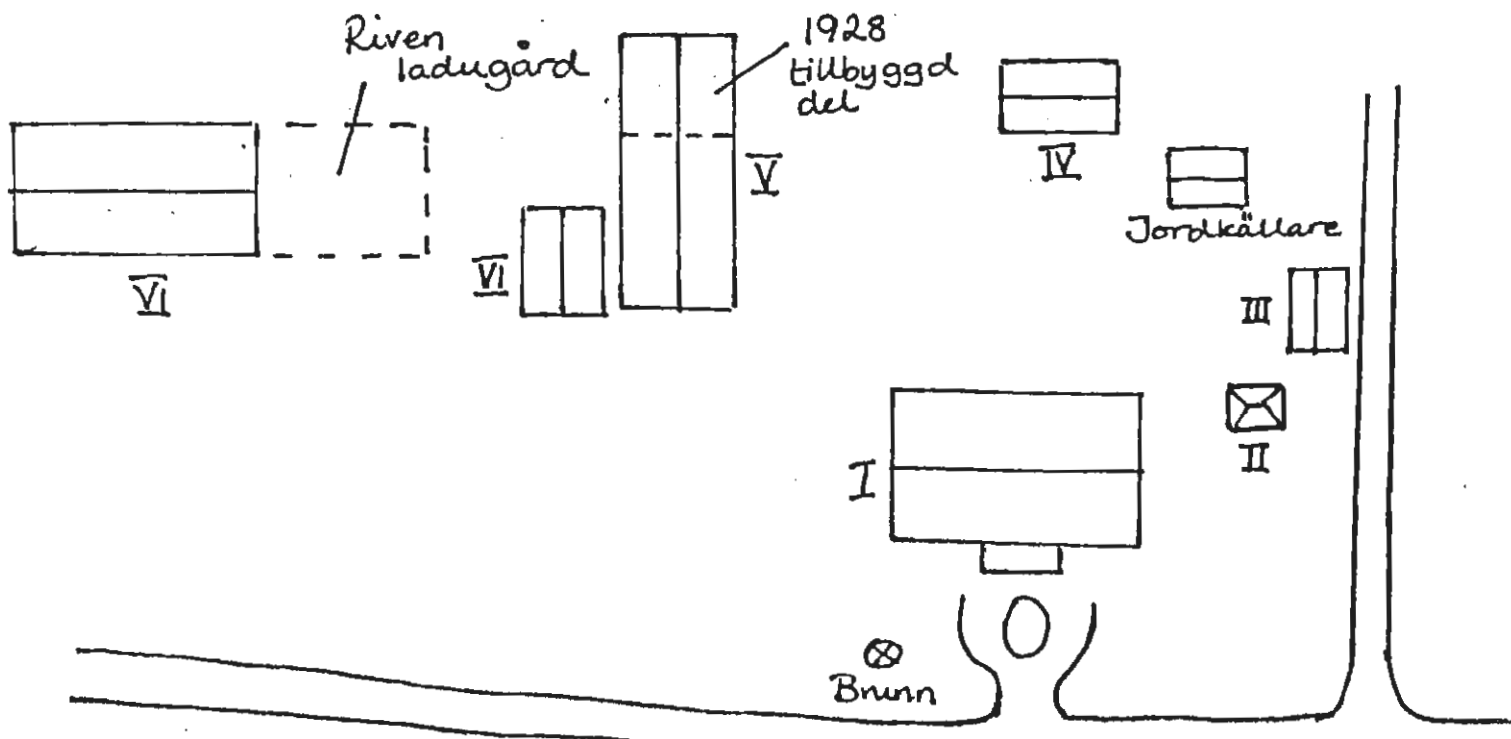
Anl. art. F.D. BONDGÅRD Sign. BB

Uppgiftslämnare ELLY KARLÉN Åtgärder erfordras

Anteckningar ÄGARE TILL 1.9.11. NU AVSTYCKADE; ... stomme
 .. TIDIGARE TILL HELA GÅRDEN SOM VARIT I SLÄKTENS ÄGO ... fasad
 SEDAN BÖRJAN AV 1800-TALET. taktäckn.

Hus nr	Husets funktion	Grund mtr	Sto- mme	Fasad mtr	Färg	Tak- täckn.	Byggn. år b, l, u	Kommentar
I	BONINGSHUS	Btg	T	FT	G	SK	1 u 1865	NYLIGEN OMBYGGT.
II	LEKSTUGA	S	Rv	LFS	VO	P	1 u 1923	
III	MAGASIN	S	T	—	FR	Et	1 u 1800-tal	DUBBEL- MAGASIN
IV	BRYGGHUS/ DRÄNGSTUGA	S	T	SLP	X	SK	1 u 1800-tal	
V	STALL/VAGNSLIDER	S	T/Rv	SLP/ SSP	FR	2T	1 u 1869	STICKTAK UNDER
VI	HÖNS-/SVINHUS	S	T	—	X	2T	1 u 1869	STICKTAK UNDER
VII	LADA/LOGE/LADA	S	T/Rv	SLL/ SSP	FR	P	1 u 1869	
VIII								
IX								
X								

Situationsplan



Kommun ... FORSHAGA Församling, N.ULLERUD Datum, 870715

Fastighet ... BERGSTORP 1:6 Film nr ... 44

Gårdsnamn Karta ... 11D 1e

Anl. art. ... F.D. BONDGÅRD Sign. ... BB

Uppgiftslämnare Åtgärder erfordras

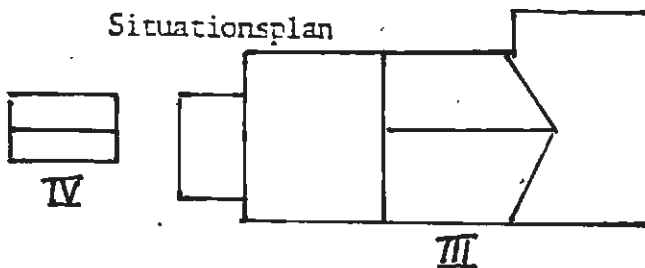
Anteckningar stomme

..... fasad

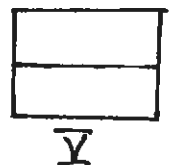
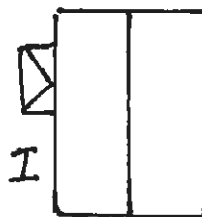
..... taktäckn.

Hus nr	Husets funktion	Grund mtr	Stomme	Fasad mtr	Färg	Taktäckn.	Byggn. år b, l, u	Kommentar
I	BONINGSHUS 1	S	T	SLL	FR	2T	b senare delen av 1800-talet	
II	BONINGSHUS 2	S	T	SLL	FR	* 2T	b mitten av 1800-talet	* STICKTAK UNDER.
III	LADUGÅRD/STALL	S	Tg/Rv	Slät/SSP	VS/FR	* P		* STICKTAK UNDER.
IV	JORDKÄLLARE	S	S/T	—	FR	P		
V	BOD	S	Rv	SLL	FR	* BT		* STICKTAK UNDER.
VI								
VII								
VIII								
IX								
X								

Situationsplan



Hälvsplan under jord



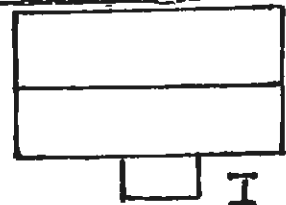
Kommun ... FORSHAGA Församling ..N.ULLERUD.. Datum ..870707.....
 Fastighet ... BÄCK 1:3 Film nr ..112.....
 Gårdsnamn ... BÄCK Karta ..11D 2d.....
 Anl. art. ... BONDGÅRD Sign.EL.....
 Uppgiftslämnare Atgärder erfordras
 Anteckningar stomme
 fasad
 taktäckn.

Hus nr	Husets funktion	Grund mtr	Stomme	Fasad mtr	Färg	Taktäckn.	Byggn. år b, l, u	Kommentar
I	BOSTAD	S	T	SLL	FR	Et	b 1800-tal	
II	STALL/LOGE/LIDER	S	T/RV	SSP	FR	2T		
III	GARAGE	Platta	RV	SLL	FR	Pl		
IV	UTHUS	S	RV	SLL	FR	2T		
V								
VI								
VII								
VIII								
IX								
X								

Situationsplan



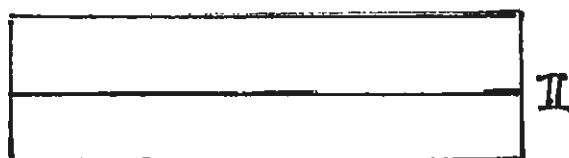
IV



I

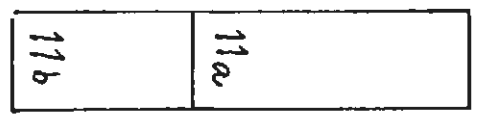
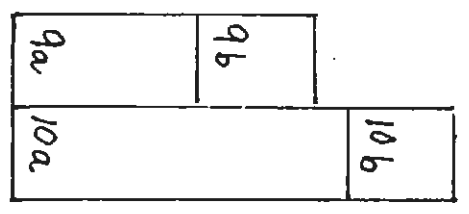


III

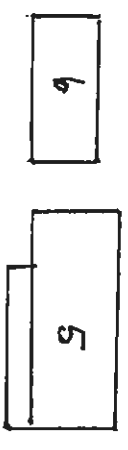
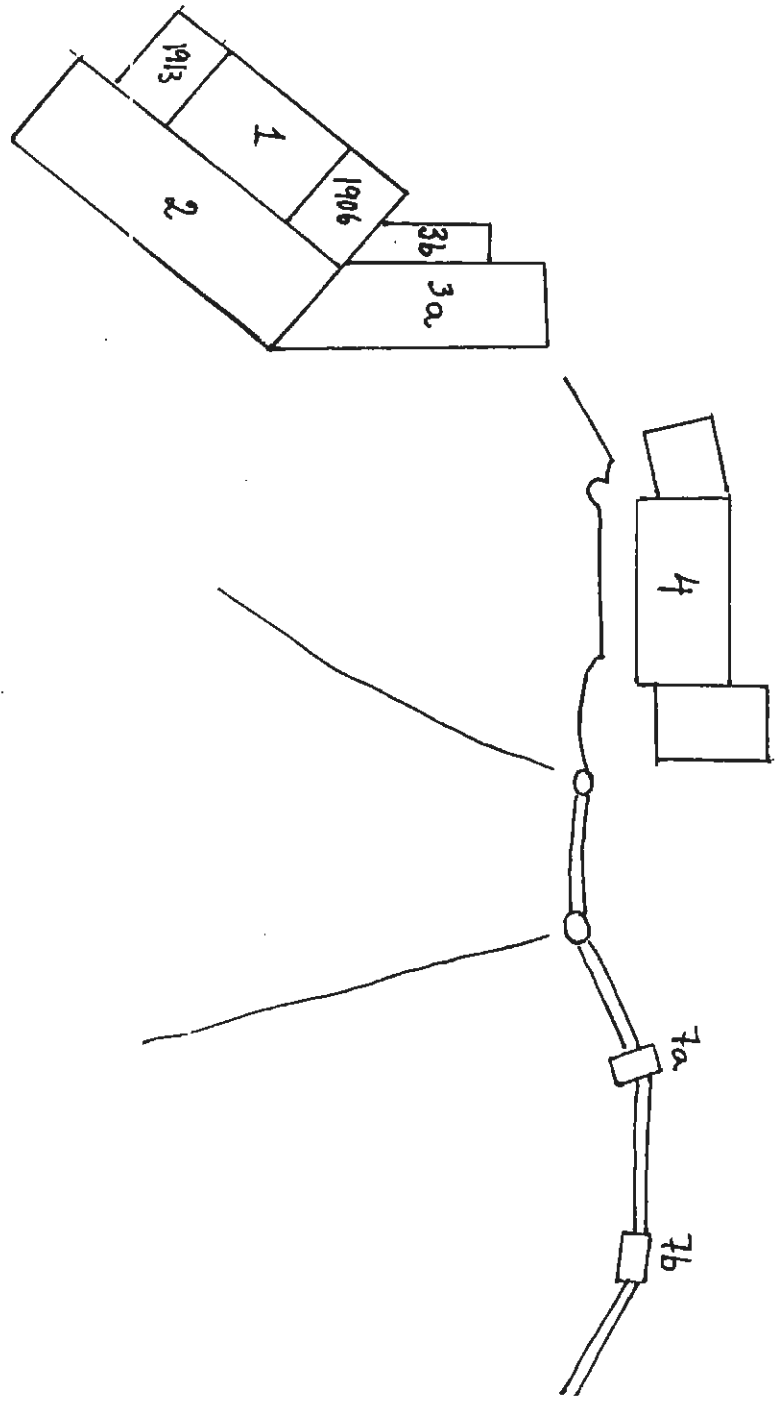


II

"DEHOLM KRAFT
DEJE 3:2



□ - Lifet
Skjut



BYGGSÄKSINVENTERING 1988

S-1än

INDUSTRIER

FORSHAGA

Kommun

Församling

N ULLERUD

Datum

1988-07-28

Fastighet

DEJE 3:2/FF Stg 662+670+671

Film nr

383

Industrins namn

UDDEHOLM KRAFT

Dejefors kraft

Karta

11303

Anl. art.

KRAFTANLÄGGNING VIRKESLAGER MM

Sign. ..

FM

Uppgiftslämnare

Hus nr	Tidigare funktion	Nuvarande funktion	Grundmtr	Byggtr	Fasadmt	Farg	Tak-täck	Byggn.ar b, l, u	Alare utru ning	Kommentar
7 a+b		DAMM- REGLERINGS HYTTER		Rv	LFS	FR	Papp	b 1900-t:s början		
8		KONTOR OCH OM- KLÄDNING	Btg	Rv	Fjäll	RI	P	b 1970-t		
a 9 b	SKJUL FÖR TORKNING AV VIRKE MM b	FÖRRÅD OCH VERKSTAD	- -	Stolp Rv	- SSP	- FR X	P P	b 1900-t:s början 1900-t:s början +1980-t		STICKTAK U HAR TILLHÖRT SÄGVERKET ^b
a 10 b	" "	" "	- Btg	Stolp Rv	- SSP/P	- FR/-	P P	b 1900-t:s början b 1970-t		"
a 11 b	" "	" "	- -	Stolp Rv	- SSP	- FR	P P	b 1900-t:s början "		"

INDUSTRIER

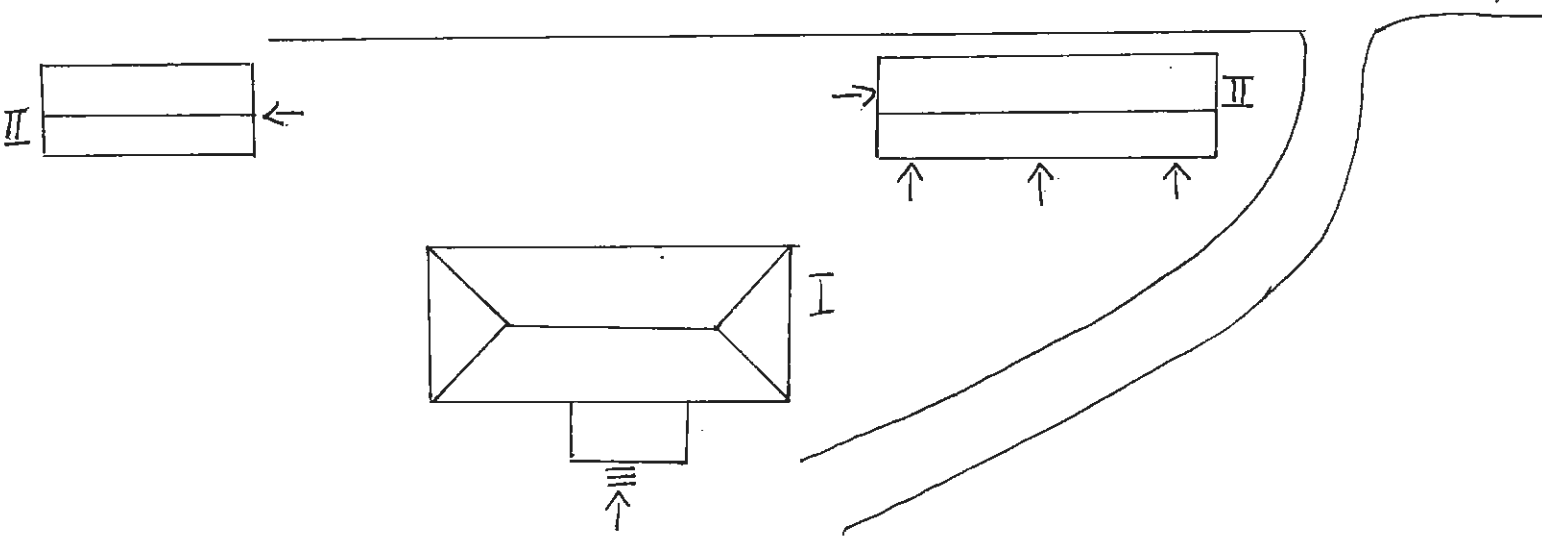
FORSHAGA
 Kommun Församling NULLERUD, Datum ..:1988-07-23+28..
 DEJE 3:2/Ed stg 662+670+671 Film nr 375, 376, 383
 Fastighet
 Industriens damm UDDEHOLM KRAFT
 KRAFTANLÄGGNING Karta 11323
 Anl. art. Sign. FM
 Uppgiftslämnare

Hus nr	Tidigare funktion	Nuvarande funktion	Grundmtr	Byggår	Fasadmtr	Färg	Tak-täck	Byggn. art	Andre utrustning	kommentar
1		KRAFTSTATION	S Btg	Tg	/Slät	-v	Sk/P	u 1906 u 1913	2 generatorer fr. 1906 2 generatorer fr. 1913 4 turbiner 4 regulatorer	ARTAL I FASADEN. ANTECKN PÅ GRUNDEN OM VATTENSTÄND 11/5 1916
2		"	S Btg	Tg			Papp	b 1913		
3 a+b		"	S Btg	Tg	-/Slät	-/V	P	b 1910-t		
4		"	Btg	Tg	-/P		P	b 1950-60t		
5		KONTOR VERKSTAD	S	B	LFS	FR	P	b 1913		
6		OMKLÄDN RUM	Btg	Rv	LFS	FR	2T	b 1950-t		

Kommun ... FORSHAGA Församling ... N. ULLERUD Datum 1988-06-20
 Fastighet ... DEJE 3:3/fd Stg 681 Linnév 4 Film nr 325
 Gårdsnamn Karta 11323
 Anl. art. ... BANVAKTARBOST EL LIKNANDE Sign. ... FM
 Uppgiftslämnare Åtgärder erfordras
 Anteckningar ... NYA FÖNSTER stonene
 fasad
 taktäckn.

Hus nr	Husets funktion	Grund mtr	Bygg mtr	Fasad mtr	Färg	Tak-täckn.	Byggn. år b, l, u	Kommentar
I	BOSTAD	S	B	LFS	RO	P	b 1910-t	
II	UTHUS		Rv	LFS	FR	P	1910-t	VEDTAK UND PLÅTEN
III	KÄLLARE	S	Rv	SSP	RO	2T	1910-t	
IV								
V								
VI								
VII								
VIII								
IX								
X								

Situationsplan

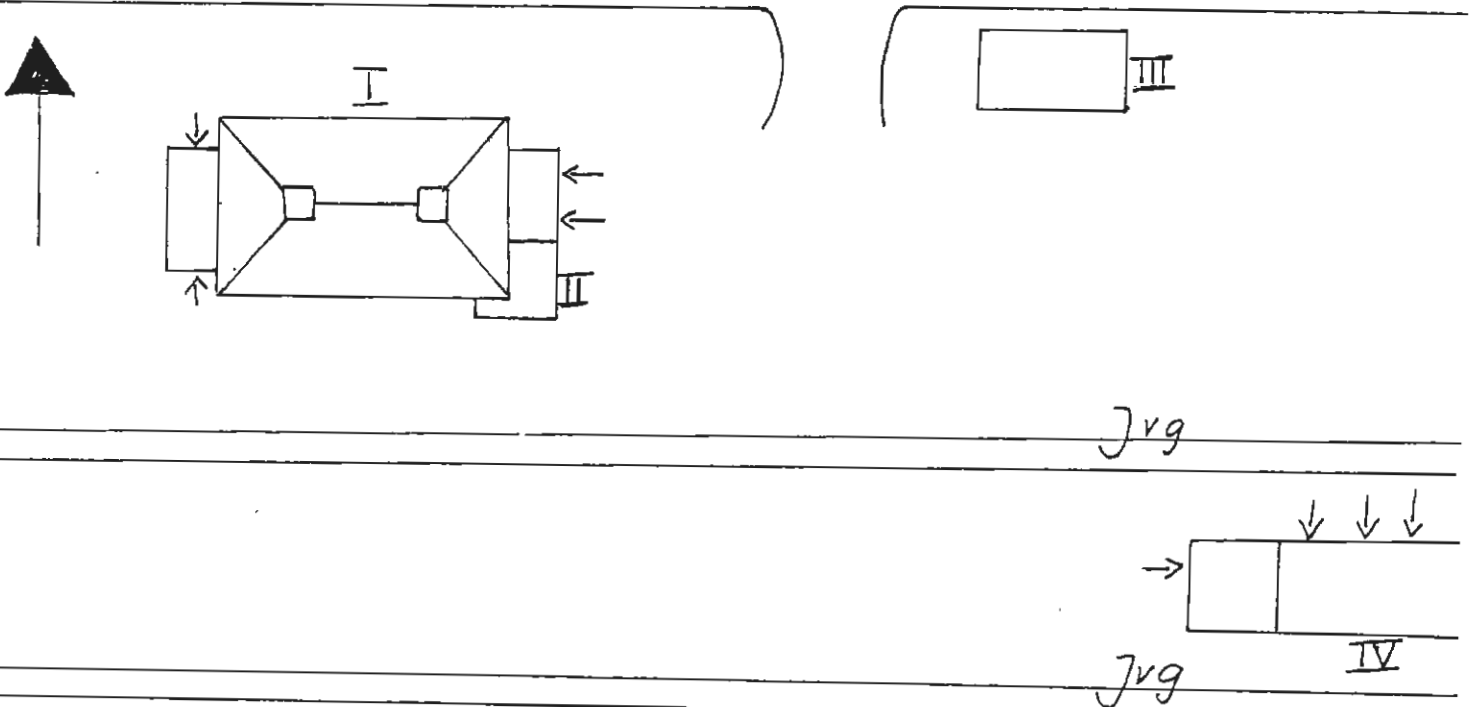




Kommun FORSHAGA Församling N ULLERUD Datum 1988-06-08
 Fastighet DEJE 3:3/fd Stg 682 Älvdalsvägen 21 Film nr 306
 Gårdsnamn Karta 11323
 Anl. art. STATIONSHUS VÄNTHALL Sign. FM
 Uppgiftslämnare EILERT ANDERSSON KENT ANDERSSON Åtgärder erfordras
 Anteckningar NKLJ ÄGER HUSET. 3 OMLASTNINGS- stomme
 STÄLLEN FANNS O MAGASIN. TIDIGARE 62 ANST. NU- fasad
 MERA 8 taktäckn.

Hus nr	Husets funktion	Grund mtr	Bygg mtr	Fasad mtr	Färg	Tak-täckn.	Byggn. år b, l, u	Kommentar
I	STATIONSHUS	Btg	Btg	Slät	Bg	P/Papp	u 1946-47	
II	REDSKAPSBOD	Btg	Rv	Smal SSP	BgO	Papp	u 1946-47	TILL CA 1978 PRESSB KIOSK
III	KIOSK	Btg	Rv	Fjäll	BP		1978 ca	
IV	FÖRRÅD	Btg	Rv	SLL	FR	P	50-tal?	
V								
VI								
VII								
VIII								
IX								
X								

Situationsplan



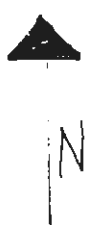
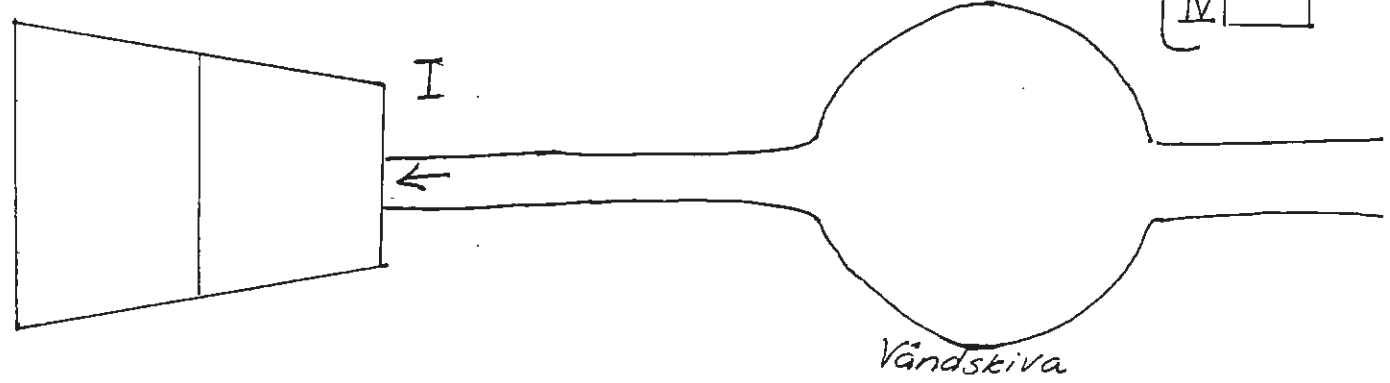
*

Kommun .FORSHAGA..... Församling N.ULLERUD. Datum .1988-06-09.....
 Fastighet DEJE 3:3/fd.Stg.682..... Film nr 307.....
 Gårdsnamn Karta .11323.....
 Anl. art. .LOKSTALL..... Sign. .MO.....
 Uppgiftslämnare .OVE.DRISCOLL..... Åtgärder erfordras
 Anteckningar .VÄNSKIVA.FRAMFÖR..FORTFARANDE.I... stomme
 BRUK fasad
 taktäckn.

Hus nr	Husets funktion	Grund mtr	Bygg mtr	Fasad mtr	Färg	Tak-täckn.	Byggn. år b, l, u	Kommentar
I	LOKSTALL	Btg	Tg	Slät	G	P	1900-tal början	FÖRFALLET
II	GARAGE	KS	Rv	SLL	FR	P		BRUKAS AV HEMBAGERIET
III	GARAGE		Rv	SLL	FR	P		
IV	GARAGEPORT			Fjäll	X			
V								
VI								
VII								
VIII								
IX								
X								

Situationsplan

dessa ligger längre öste-ut
 nedanför bageriet
 Deje 6:8





Kommun FORSHAGA Församling N ULLERUD Datum 1988-06-22

Fastighet DEJE 3:5/fd Stg 662D Bruksvägen 12 Film nr 326+327

Gårdsnamn "HYTTA" Karta 11323

Anl. art. Sign. FM.....

Uppgiftslämnare JAN CEDER Åtgärder erfordras

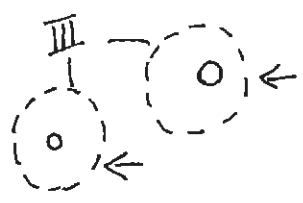
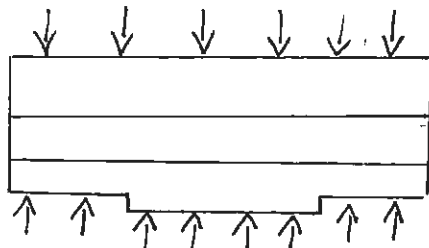
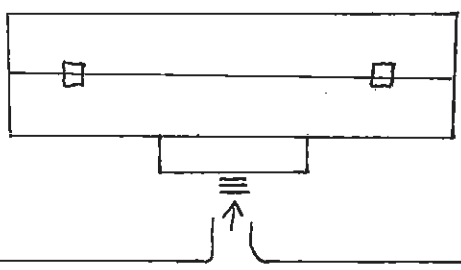
Anteckningar FD PRÄSTGÅRD? FLYTTAT HIT FRÅN stomme

ARNÄS 1762? FD ARB BOSTAD 4 LGH fasad

..... taktäckn.

Hus nr	Husets funktion	Grund mtr	Bygg mtr	Fasad mtr	Färg	Tak-täckn.	Byggn. år b, l, u	Kommentar
I	BOSTAD	S	T	SLP	FR	2T	u 1762-64	
II	UTHUS		Rv	LSP	FR	2T	1920-tal	
III	JORDKÄLLARE	Btg	Jord				1920-tal	
IV								
V								
VI								
VII								
VIII								
IX								
X								

Situationsplan





Kommun FORSHAGA Församling NEDRE VLLERUD Datum 1988-07-23

Fastighet DEJE 3:7/fd Stg 709D Älvdalsv 17 Film nr 375

Gårdsnamn Karta 11323

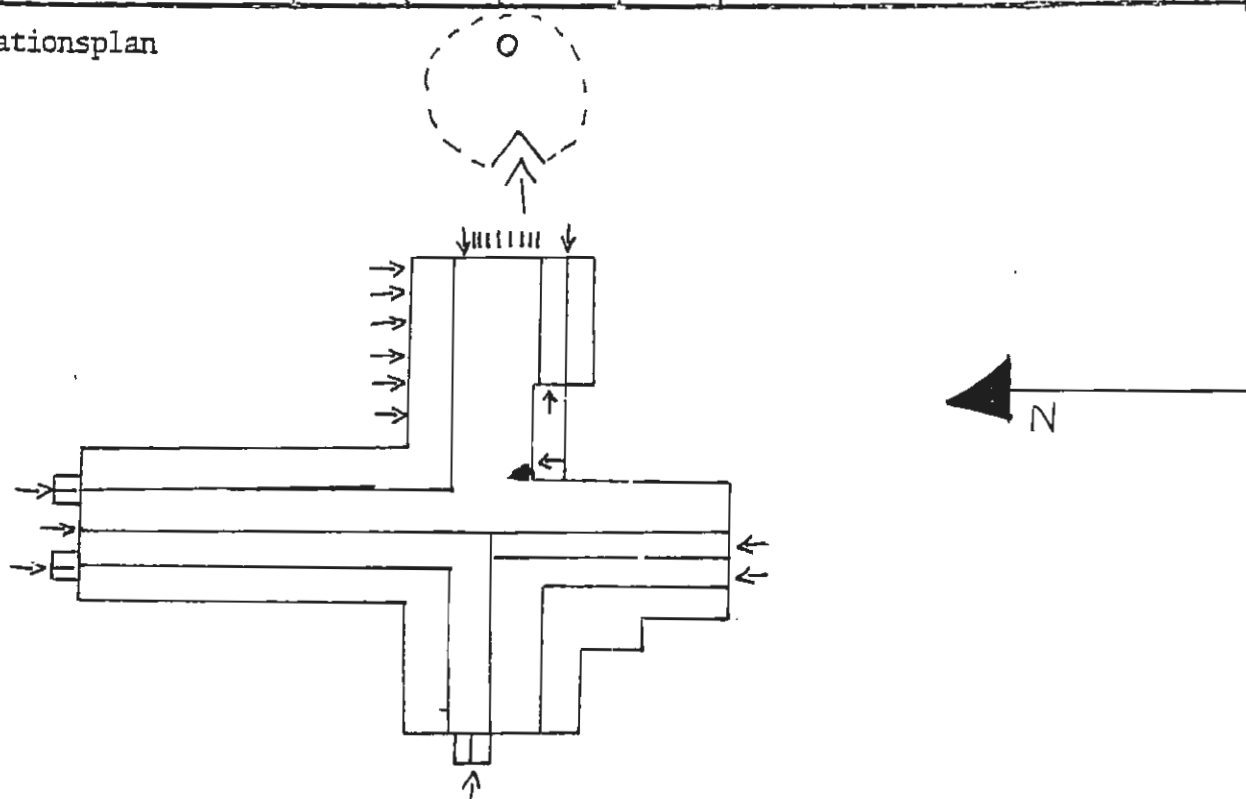
Anl. art. VÄRDcentral APOTEK Sign. FM

Uppgiftslämnare Åtgärder erfordras

Anteckningar Ritad av Hammarströms stonene
 anmutelater fasad
 taktäckn.

Hus nr	Husets funktion	Grund mtr	Bygg mtr	Fasad mtr	Färg	Tak-täckn.	Byggn. år b, l, u	Kommentar
I	VÄRDcentral APOTEK	Btg	Tg	-/P	R	BT	u 1984	
II								
III								
IV								
V								
VI								
VII								
VIII								
IX								
X								

Situationsplan



INDUSTRIER

Kommun FORSHAGA
 Fastighet DEJE 3:9 /Fd Stg 709B
 Industrins namn DEJE INDUSTRI
 Anl. art. FD SULFAT - OCH PAPPERINDUSTRI
 Uppgiftslämnare KJELL ORVAR NILSSON

Församling N. ULLERUD.. Datum 1988-07-12
 Film nr 357, 358, 359
 Karta 11323
 Sign. ... FM.....

Hus nr	Tidigare funktion	Nuvarande funktion	Grund mtr	Bygg mtr	Fasad mt	Färg	Tak-täck	Byggn. art	Aldre utri öning	Kommentar
1a	KONTOR	KONTOR BISTÅNDS- PROJEKT	Btg	Tg	/ SLL	BrI	Papp	b 1960-t		
1b		STÄLLVERK	Btg	Tg			P	u 1960-t		
1c		TIMMERLYFT	Btg	Btg Stål				u ca 1965		
2	SODAHUS		Btg	Tg			Papp	u SLUTET AV 1950-t	EN PANNA KVAR	
3	JMV SODAHUS		Btg	Tg			Papp	u 1949	PANNAN KVAR	JMV= JÖNKÖPINGS MEKANISKA VERKSTAD
4a	LUTBERED- NING		Btg	Tg			Papp	b 1950-t		

INDUSTRIER

FORSHAGA

N ULLERUD. Datum 1988-07-12

Kommun Församling

Fastighet DEJE 3:9/fd Stg 709B Film nr 357, 358, 359

Industrins namn DEJE INDUSTRY Karta 11323

Anl. art. FD SULFAT - OCH PAPPERSINDUSTRI Sign. .. FM

Uppgiftslämnare KJELL ORVAR NILSSON

Hus nr	Tidigare funktion	Nuvarande funktion	Grund mtr	Bygg str	Fasad mt	Färg	Tak-täck	Byggn.år b, l, u	Aldre utredning	Kommentar
4	MESA-ANLÄGGNING		Btg	Tg			Papp	b 1950-t		
5	INDUNSTNING KONTOR	VERKSTAD HYRS AV PB-SVETS	Btg	Tg			Papp	b 1950-t		MED ÄLDRE DEL b 1910-t
6 + 7	KOKERI DIFFUSÖRS- HUS	TJOCKOLJE- LAGER	Btg	Tg			Papp	u 1910-t TILL-OCH OMB BL A 1950-t & 1965		
8 9a 9b 10 11	SILERI HOLLÄNDERI " PAPPERSMSK- SAL PACKSAL MM	ALLT UTOM SILERIET FORTF I FUNKTION	Btg	Tg			Papp	u 1910-t OM-OCH TILLB FLERA GÅNGER		MASKINER FRÅN 1915
12a	STALL MATSAL FÖRRÅD TRUCKVERKST	TRAKTOR - OCH TRUCK- GARAGE BRANDSTN	Btg	B	LFS SLL	FR	P Papp	u 1912		KALLADES "STALLERA"
12b		MAGASIN FÖRRÅD	Btg	Rv	LFS	FR	P	b 1900-10		

Kommun FORSHAGA
 Fastighet DEJE 3:9/Fd Stg. 709B
 Industrins damm DEJE INDUSTRI
 Anl. art. FD SULFAT - OCH PAPPERSINDUSTRI
 Uppgiftslämnare KJELL ORVAR NILSSON
 Församling N ULLERÖD .. Datum .. 1988-07-12.....
 Film nr 357, 358, 359
 Karta 11323
 Sign. .FM.....

Hus nr	Tidigare funktion	Nuvarande funktion	Grund mtr	Bygg str	Fasad mt	Färg	Tak-täck	Byggn.år b, l, u	Aldre utrt ining	Kommentar
12c		MAGASIN FÖRRÅD	S Btg	B Rv	LFS SLL LFS	FR	P	b 1900-10 b 1950-t		
12d+c		PAPPERS MAGASIN FÖRRÅD	Btg	Btg Rv	TG SLP P	BrI	Papp Et	b 1950-t u 1965		LASTNING PÅ TÅG
13	SNICKERI SMEDJA MEK VERKST EL VERKST	MEKANISK VERKSTAD "KONSTNÄR- ERNAS KOLL EKTIVVERKS"	S	Tg			Papp	u 1906		FINA GAVLAR
14		ÅNGCENTRAL	Btg	Tg			Papp	u 1906		NR 15 RENINGS- VERK= RIVET
16a		SEDIMEN- TERINGS- ANLÄGGNING	Btg	Tg Rv	- P		P	b 1970-t		MED BASSÄNG
16b	SMÖRJOD TERPENTIN- ANLÄGGNING	"EDQVISTS MASKINEN- TREPRENAD" (HYR)	Btg	Tg			Papp	u 1906 OMB		NR 18 HARTSKOKERI =RIVET
17		VATTENSTN	Btg	Tg			Papp	u 1915		

BYGNADSIWENTERING 1988

S-län

INDUSTRIER

FORSHAGA
 Kommun
 DEJE 3:9/Fd Stg 709B
 Fastighet
 Industrins damm
 DEJE INDUSTRY
 PD SULFAT - OCH PAPPERINDUSTRI
 Anl. art.
 Uppgiftslämnare
 Församling NULLERUD. Datum 1988-07-12.....
 Film nr 357, 358, 359.....
 Karta 11323
 Sign. FM.....
 KJELL ORVAR NILSSON

Hus nr	Tidigare funktion	Nuvarande funktion	Grund mtr	Bygg ntr	Fasad mt	Färg	Tak-täck	Byggn.år b, l, u	Aldre utrt ining	Kommentar
19		MASSAMOT-TAGNINGEN	Btg	Btg	Lätt-Btg		Papp	u 1978	UPPLÖSARE	HÄR LÅG FLISHUSET NU RIVET
20	KONTOR	KONTOR PB-SVETS (HYR)	S	Tg	Sprit	GÖ	P	b 1900-10		FINT JUGEND HUS
21	BADHUS MM	FÖRETAGS- HÄLSOVÅRD BOSTAD	Btg	Tg				u 1906 OMB BL A 1920-t	2T	
22		FÖRRÅD	Btg	RV	SLP	FR	P	1950-t sl		KALLADES "GÖTABOA"
23	PUMPHUS		Btg	Tg			Papp	1950-t sl		
24	TJOCKOLJE- CISTERN		P	P		V	P	1950-t sl		

BYGNADSINVENTERING 1988

S-18n

INDUSTRIER

Kommun FORSHAGA
 DEJE 3:9/Fd Stg 709B
 Fastighet DEJE INDUSTRY
 Industrins namn FD SULFAT - OCH PAPPERINDUSTRI
 Anl. art. KJELL ORVAR NILSSON
 Uppgiftslämnare

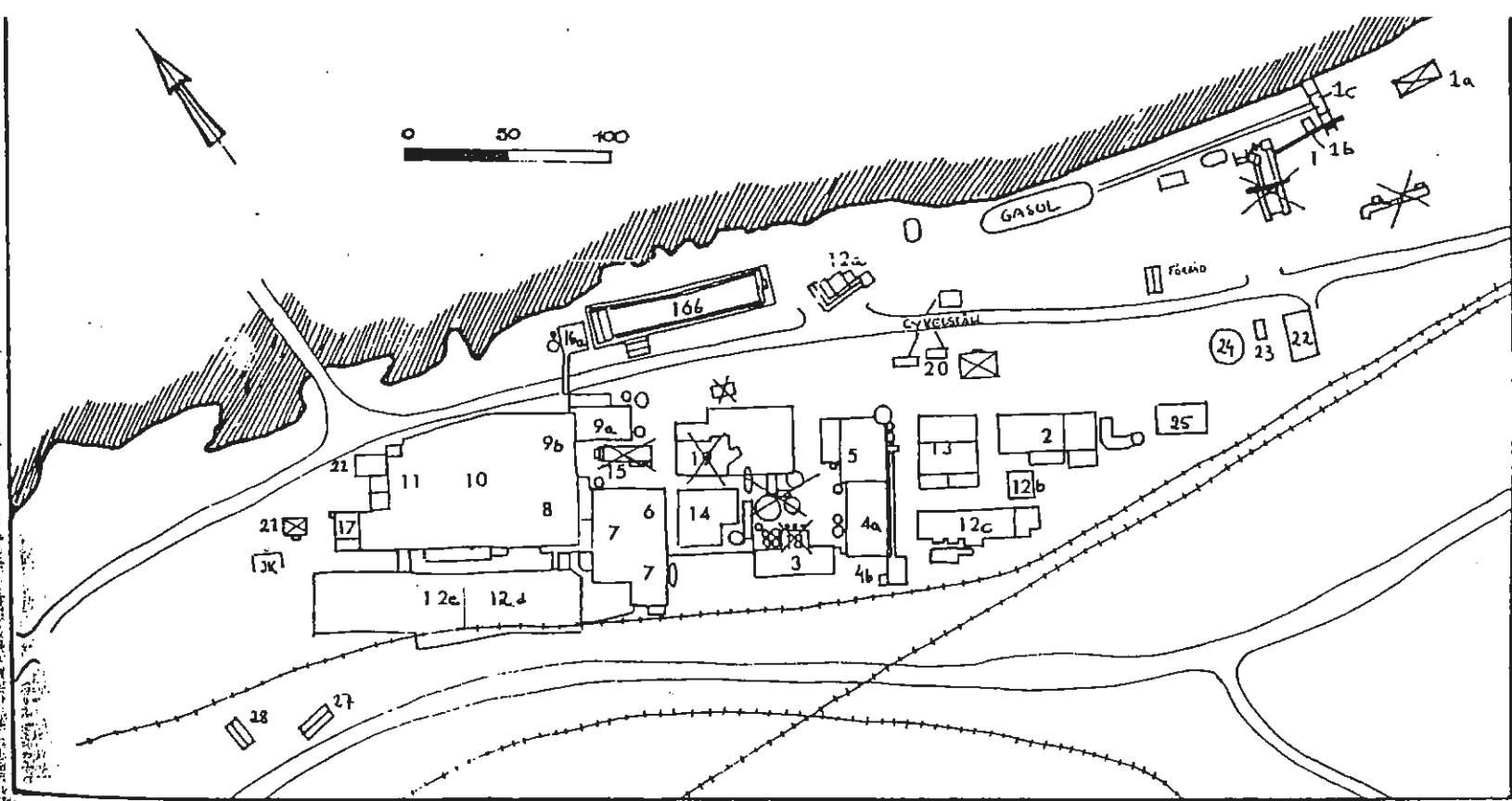
Församling NULLERUD
 Datum 1988-07-12
 Film nr .. 357, 358, 359
 11323
 Karta
 Sign. FM

Hus nr	Tidigare funktion	Nuvarande funktion	Grund mtr	Bygg itr	Fasad mt	Farg	Tak-täck	Byggn.ar b, l, u	Aldre utrustning	Kommentar
25		FÖRRÅD	Btg	Rv	SLP	BrI	Papp	u 1966-67		KALLADES "ARLANDA"
26		KONTOR	Btg	Rv	Tg		Papp	u 1975		HÄR LÅG TIDIGARE EN BARACK
27		FÖRRÅD	Btg	Rv	SLL	BP	P	b 1970-t		
28		MAGASIN	Btg	Rv	LFS	FR	P	b 1910-t		

Situationsplan över Deje
fabriksanläggning 1972.
SE INVENTERING.

- 1 Renseri
- 2 Sodahus
- 3 JMW sodahus
- 4 Lutberedning
- 5 Indunstning
- 6 Kokeri
- 7 Diffusörshus
- 8 Slleri
- 9 Holländeri
- 10 Pappersmaskinsal
- 11 Pack-, skär- och
sortersal
- 12 Magasin, förråd
- 13 Verkstäder
- 14 Ångcentral
- 15 Reningsverk
- 16 Sedimenteringsbassäng
- 17 Vattenstation
- 18 Hartskokeri, nedlagt
- 19 Flishus, nedlagt
- 20 Kontor

Forts. 1NU.



Anteckningar från besök vid Deje den 26/8 1968

Virkesupplaget i Lustnäs och linbanan är kvar. Togs ur bruk 1966 - 1967.

Flishusen uppfördes 1906 - 1907. Flistrummorna ursprungliga.

Ångcentralen byggd 1906 - 1907.

En reningscentral för avfallsprodukter: terpentin

Kokeriet ombyggt under 1950- och 1960-talen. 7 kokare
57 - 87 kubikmeter.

*** Sodahuset nybyggdes 1950.

Sileriet själva byggnaden är från 1910-talet men maskineriet är utbytt.

— Pappersbrukets byggnad från 1914, rymmer bl.a. en pappersmaskin tillverkad i Finshyttan 1914 -1915, ytterligare fem pappersmaskiner, den största installerad 1917 av KMW.

Torkmaskiner levererade av AB KMW 1914.

RITKONTORET

Karta 1788. Jonas von Engeströms sågkvarn. "Järnväg" med trallor förbi Klarälvens fall.

Karta över fabriksområdet vid Deje. Upprättad år 1906.
Sign. C.L. Laurell.

Karta över vedupplag på Lustnäs 1914.

Arbetarbostäder vid Risättersområdet 1913.

• Plan till en förmansbostad 1907 . Gustaf Engström

Foton: från 1900-talets första år av Klarafors och Forshaga.
Deje: foto av gamla pappersbruket.
Vy över Deje före 1929.

Deje sulfatfabrik

Litt.

G. Kolmert, Värmländska industribilder, Stockholm 1961.

Sulfatfabrik och pappersbruk.

1906 1907

g. Nisse
& Sjöström

påbörjade sulfatfabriken. Då anlades bl.a. kokeri med diffusörhus, sileri, torkmaskinshus, sodahus, massamagasin m m

1913

påbörjade pappersbruket och det stod färdigt att tagas i bruk på hösten 1914

Fabriken har sedan dess moderniserats i flera omgångar.

1960

slutfördes en stor byggnadsetapp omfattande tre produktionsavdelningar på återvinningsidan: indunstningsanläggning, sodahus och anläggning för mesaombränning.

Produktion:

1907 tillverkades 6.000 ton oblekt sulfatmassa.

1911 " 11.000 ton + papper

Nu produceras 70.000 ton sulfat

" " 63.000 ton papper end. oblekt pappersmassa.

335 manl. koll. anställda.

35 kvinl. koll. anställda.

28 tjänstemän

11 arbetsledare.

1962 484 anställda i 3 skift

1964 380 " " 4 skift

Anteckningar från besök vid Deje den 26/8 1968

Virkesupplaget i Lustnäs och linbanan är kvar. Togs ur bruk 1966 - 1967.

Flishusen uppfördes 1906 - 1907. Flisrummorna ursprungliga.

Ångcentralen byggd 1906 - 1907.

En reningscentral för avfallsprodukter: terpentin

Kokeriet ombyggt under 1950- och 1960-talen. 7 kokare
57 - 87 kubikmeter.

*** Sodahuset nybyggdes 1950.

Sileriet själva byggnaden är från 1910-talet men maskineriet är utbytt.

Pappersbrukets byggnad från 1914, rymmer bl.a. en pappersmaskin tillverkad i Finshyttan 1914 -1915, ytterligare fem pappersmaskiner, den största installerad 1917 av KMW.

Torkmaskiner levererade av AB KMW 1914.

RITKONTORET

Karta 1788. Jonas von Engeströms sågkvarn. "Järnväg" med trallor förbi Klarälvens fall.

Karta över fabriksområdet vid Deje. Upprättad år 1906.
Sign. C.L. Laurell.

Karta över vedupplag på Lustnäs 1914.

Arbetarbostäder vid Risättersområdet 1913.

Plan till en förmansbostad 1907 . Gustaf Engström

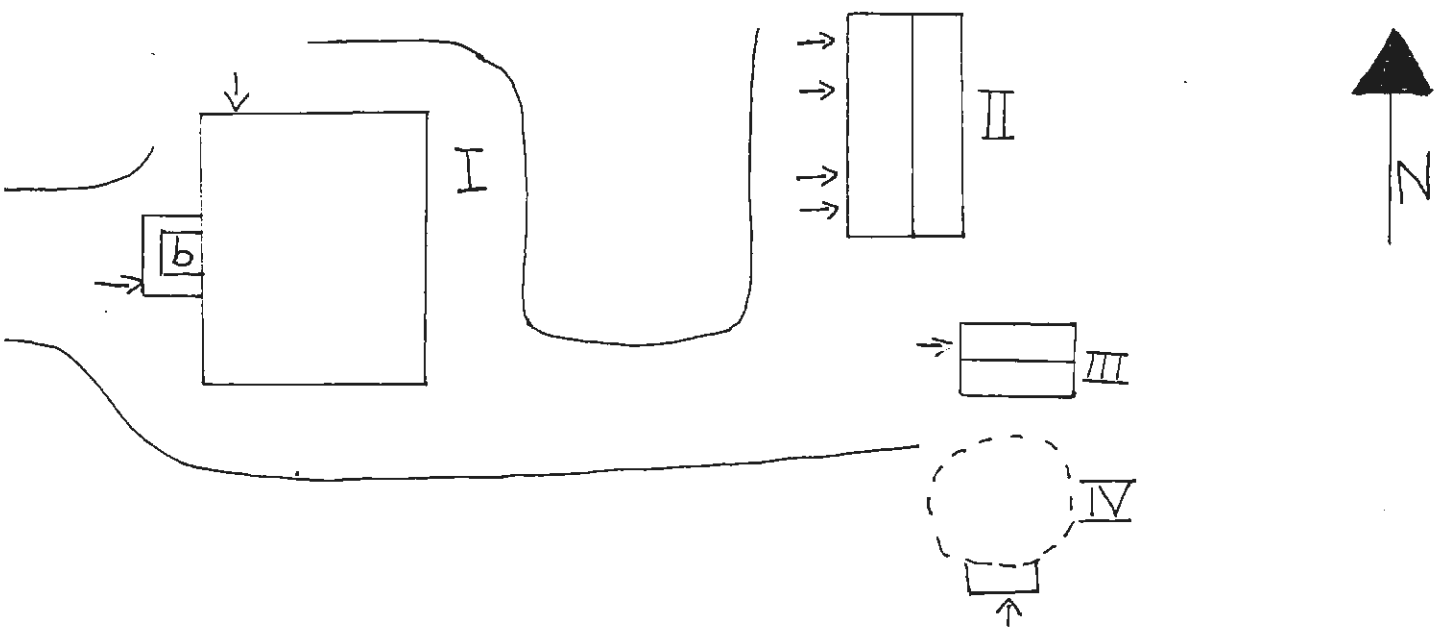
Foton: från 1900-talets första år av Klarafors och Forshaga.
Deje: foto av gamla pappersbruket.
Vy över Deje före 1929.

Kommun FORSHAGA Församling N ULLERUD Datum 1988-06-09
 Fastighet DEJE 3:16/fd Stg 213 Björnvägen 1 Film nr 307
 Gårdsnamn Karta 11323
 Anl. art. BOSTADSHUS Sign. MO
 Uppgiftslämnare Åtgärder erfordras
 Anteckningar FD SKOGVAKTARBOSTAD.. ORIGINAL-..... stomene
 FÖNSTREN AGERAR VÄXTHUS I TRÄDGÅRDEN fasad
 taktäckn.

Hus nr	Husets funktion	Grund mtr	Bygg mtr	Fasad mtr	Färg	Tak-täckn.	Byggn. år b, l, u	Kommentar
I	BOSTADSHUS	Btg	B	SLL	FR	P	1920-30t	
II	UTHUS	S	Rv	SSP	FR	1T	1920-30t	
III	GARAGE	Btg	Rv	SLL	FR	2T	1940-50t	
IV	JORDKÄLLARE							ENTRÉ Btg
V								
VI								
VII								
VIII								
IX								
X								

Situationsplan

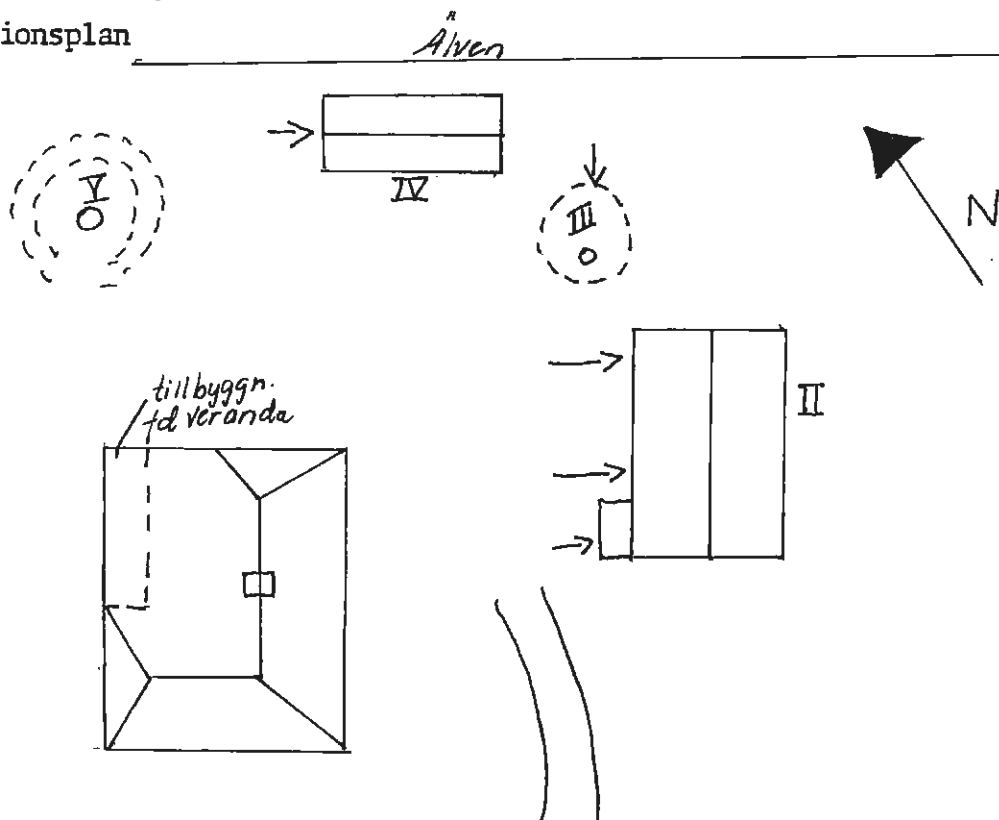
Jv



Kommun FORSHAGA Församling N ULLERUD Datum 1988-06-13
 Fastighet DEJE 4:1/fd Stg 682A Strandgatan 25 Film nr 311
 Gårdsnamn Karta 11323
 Anl. art. FD BANMÄSTARBOSTAD NKLJ Sign. FM
 Uppgiftslämnare ÄGARINNAN Åtgärder erfordras
 Anteckningar REPARERAT 1935 OCH 1968 stomme
 fasad
 taktäckn.

Hus nr	Husets funktion	Grund mtr	Bygg mtr	Fasad mtr	Färg	Tak-täckn.	Byggn. år b, l, u	Kommentar
I	BOSTAD	Btg	T	LFS	FR	BT	1905	
II	GARAGE/UTHUS	Btg	Rv	LFS/SLL	FR	2T/Papp	1905	FD LADUGÅRD OCH LADA
III	JORDKÄLLARE	S	Jord				1905	
IV	BÄTHUS		Rv	LFS	FR	Papp	1940-t	HÄR LAG FÖRR EN TVÄTTST
V	"MÅGFÄLLA"							SYRÈNBERSA
VI								
VII								
VIII								
IX								
X								

Situationsplan

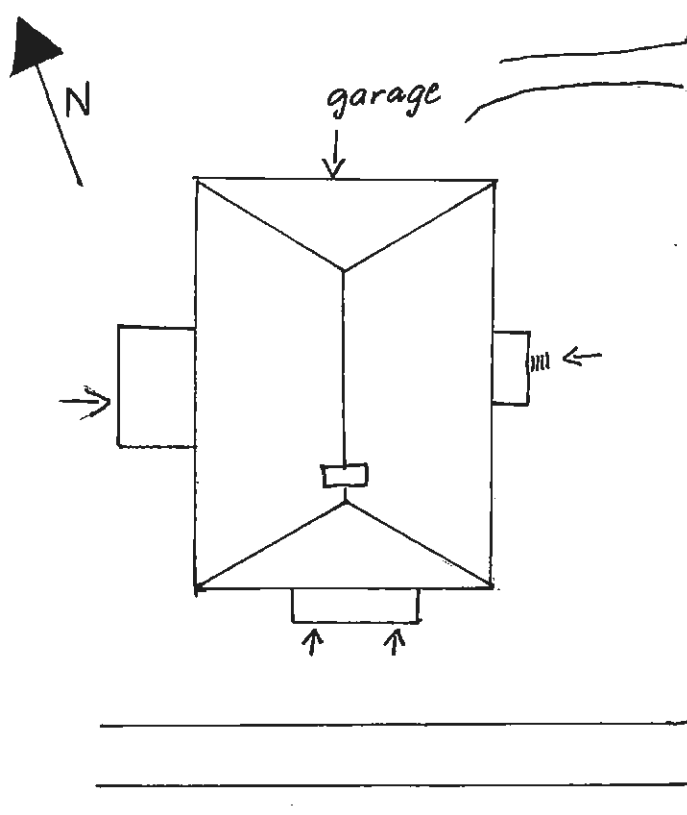




Kommun FORSHAGA Församling N ULLERUD Datum 1988-06-13.....
 Fastighet DEJE 5:3/fd Stg 220 Brogatan 19 Film nr 310
 Gårdsnamn "LILLSIPPAN" Karta 11323
 Anl. art. DAGHEM Sign. FM
 Uppgiftslämnare BIRGITTA LAGERKVIST Åtgärder erfordras
 Anteckningar ÄGS AV KOMMUNEN. FD FLERFAMILJSHUS stomme
 2 KÖK fasad
 taktäckn.

Hus nr	Husets funktion	Grund mtr	Bygg mtr	Fasad mtr	Färg	Tak-täckn.	Byggn. år b, l, u	Kommentar
I	BOSTAD	Btg	B	SLL	VO	2T	1920-tal	ORIG. FÄRGS BÖR BIBEH ÄV RUNT FÖNS
II								
III								
IV								
V								
VI								
VII								
VIII								
IX								
X								

Situationsplan





Kommun: FORSHAGA Församling: N ULLERUD Datum: 1988-06-13

Fastighet: DEJE 5:4/fd Stg. 219 Brogatan 17 Film nr: 310

Gårdsnamn: Karta: 11323

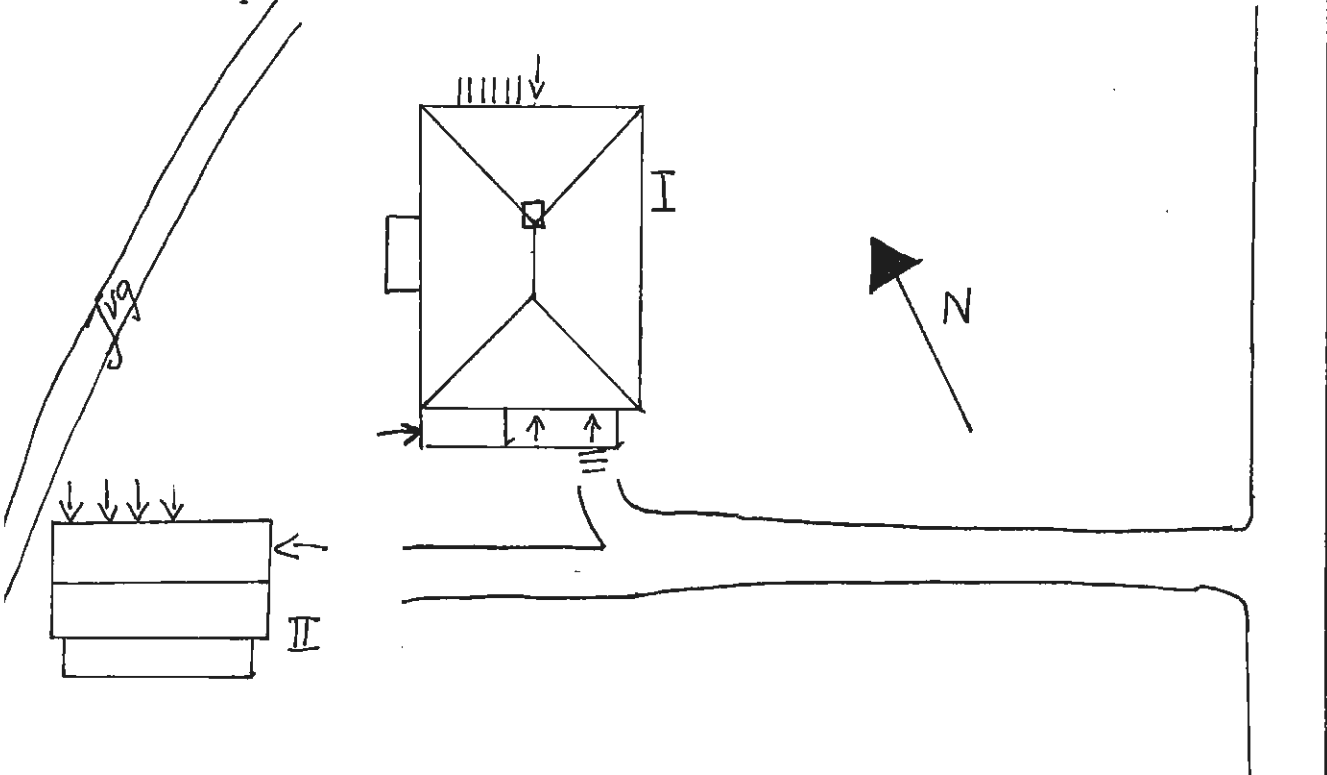
Anl. art.: BOSTADSHUS Sign.: FM

Uppgiftslämnare: NILS KARLSSON Åtgärder: erfordras

Anteckningar: stomme
 fasad
 taktäckn.

Hus nr	Husets funktion	Grund mtr	Bygg mtr	Fasad mtr	Färg	Tak-täckn.	Byggn. år b, l, u	Kommentar
I	BOSTAD	Btg	B	Slät/ Sprit	V-Bg	P/ 2T	u 1938	
II	UTHUS/GARAGE	Btg	Rv	SSP	BgO	P	u 1938	
III								
IV								
V								
VI								
VII								
VIII								
IX								
X								

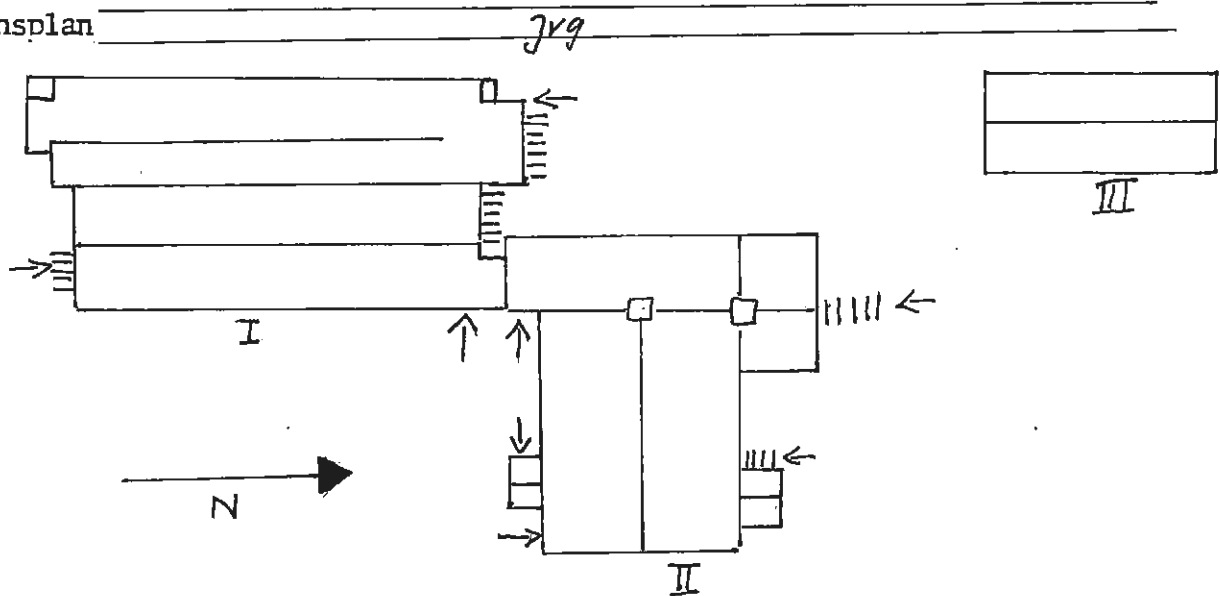
Situationsplan



Kommun FORSHAGA Församling N ULLERUD Datum 1988-06-14
 Fastighet DEJE 5:6/fd Stg 720 Brogatan 11 Film nr 312
 Gårdsnamn Karta 11323
 Anl. art. FOLKETS HUS o BIBLIOTEK, ABF, BIOGRAF Sign. FM
 Uppgiftslämnare JOHN ELFGREN Åtgärder erfordras
 Anteckningar stomme
 fasad
 taktäckn.

Hus nr	Husets funktion	Grund mtr	Bygg mtr	Fasad mtr	Färg	Tak-täckn.	Byggn. år b, l, u	Kommentar
I	FOLKETS HUS BIBLIOTEK	Btg	Tg	Tg	G-R	P	^u 1960-t	
II	BIO ABF	Btg	Rv	SLP	RP	P	^u 1921	OMBYGGT 1984
III	FÖRRÅD		P	P	R	P	^b 1984	
IV								
V								
VI								
VII								
VIII								
IX								
X								

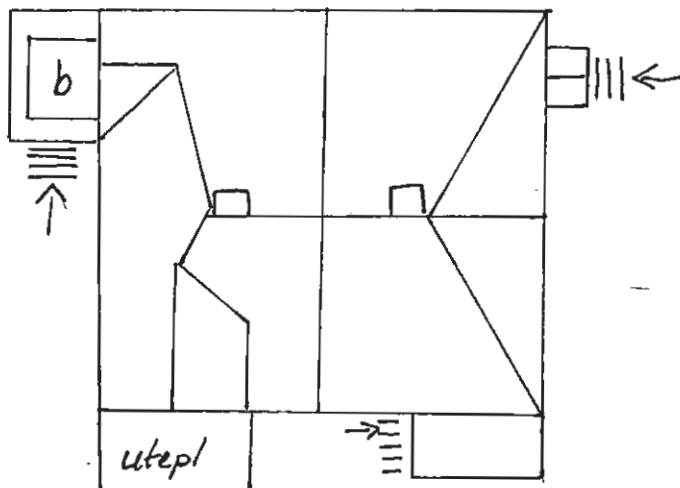
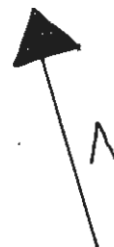
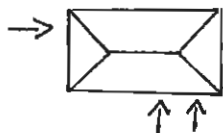
Situationsplan



Kommun FORSHAGA Församling N ULLERUD Datum 1988-06-10
 Fastighet DEJE 5: 9/fd Stg 267 Älvdalsvägen 38 Film nr 309
 Gårdsnamn Karta 11323
 Anl. art. FD BOSTADSHUS Sign. MO
 Uppgiftslämnare OBEBOTT Åtgärder erfordras
 Anteckningar ^{tand-} FD LÄKARBOSTAD. UNDER KRIGET SÄTE stomene
 FÖR NAZISTERNAS LEDARE I SVERIGE. PRO HAR HAFT fasad
 STÄLLET taktäckn.

Hus nr	Husets funktion	Grund mtr	Bygg mtr	Fasad mtr	Färg	Tak-täckn.	Byggn. år b, l, u	Kommentar
I	BOSTAD	S	B	LFS/ Puts	FR/ Grå	2T	b 1910-tal	
II	UTHUS/GARAGE	Btg	Rv	LFS	FR	2T	b 1910-tal	GARAGE TILLKOMMET
III								
IV								
V								
VI								
VII								
VIII								
IX								
X								

Situationsplan





Kommun FORSHAGA Församling N ULLERUD Datum 1988-06-10

Fastighet DEJE 5:10/fd Stg 703 Älvdalsvägen 36 Film nr 309

Gårdsnamn Karta 11323

Anl. art. TAXISTATION, PRO, HANDBOLLSKLUBB Sign. FM

RÖDA KORSET, OFF TOALETT

Uppgiftslämnare Åtgärder erfordras

Anteckningar FD DOKTORSBOSTAD, KOMMUNALHUS stomme

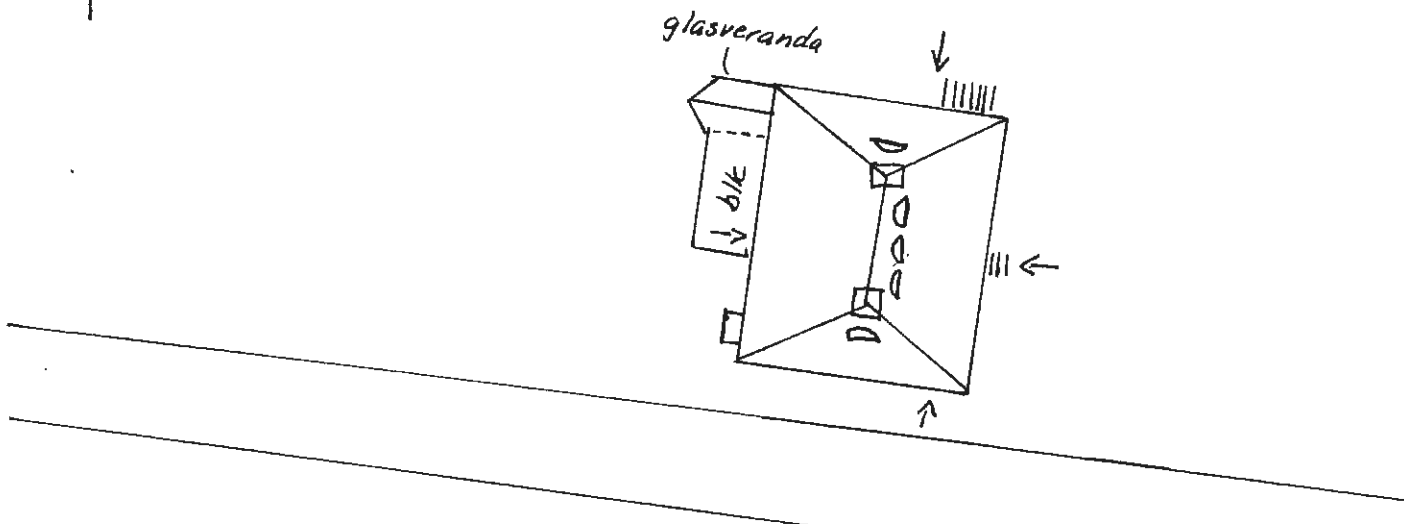
ombyggdes -53 under ledning av stadsark. fasad

..... taktäckn.

John Wästlund

Hus nr	Husets funktion	Grund mtr	Bygg mtr	Fasad mtr	Färg	Tak-täckn.	Byggn. år b, l, u	Kommentar
I	TAXI PRO MM	S	B	SLL	GP	1T	b 1920-tal	
II								
III								
IV								
V								
VI								
VII								
VIII								
IX								
X								

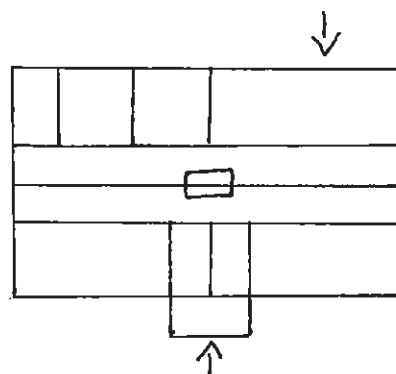
Situationsplan



Kommun FORSHAGA Församling N ULLERUD Datum 1988-06-10
 Fastighet DEJE 6:3/fd Stg 740 Älvdalsvägen 31 Film nr 308
 Gårdsnamn BOUTIQUE DUO Karta 11323
 Anl. art. KLÄDAFFÄR I ÅR BOSTAD Sign. FM
 Uppgiftslämnare ALICE DYBECK Åtgärder erfordras
 Anteckningar FD RENSTRÖMS UR & GULD FRUKTAFFÄR stomme
 fasad
 taktäckn.

Hus nr	Husets funktion	Grund mtr	Bygg mtr	Fasad mtr	Färg	Tak-täckn.	Byggn. år b, l, u	Kommentar
I	BOSTAD/AFFÄR	S	B	Sprit	V	P	1920-tal	ORG FÖNSTER NYA SKYLTF OCH PUTS
II								
III								
IV								
V								
VI								
VII								
VIII								
IX								
X								

Situationsplan



Kommun FORSHAGA Församling N ULLERUD Datum 1988-06-10

Fastighet DEJE 6:3/fd Stg 740 Älvdalsvägen 33 Film nr 308

Gårdsnamn ELLSTRÖMS EFTR SYBEHÖR Karta 11323

Anl. art. AFFÄR OCH BOSTAD Sign. FM

Uppgiftslämnare KARIN IVARSSON Åtgärder erfordras

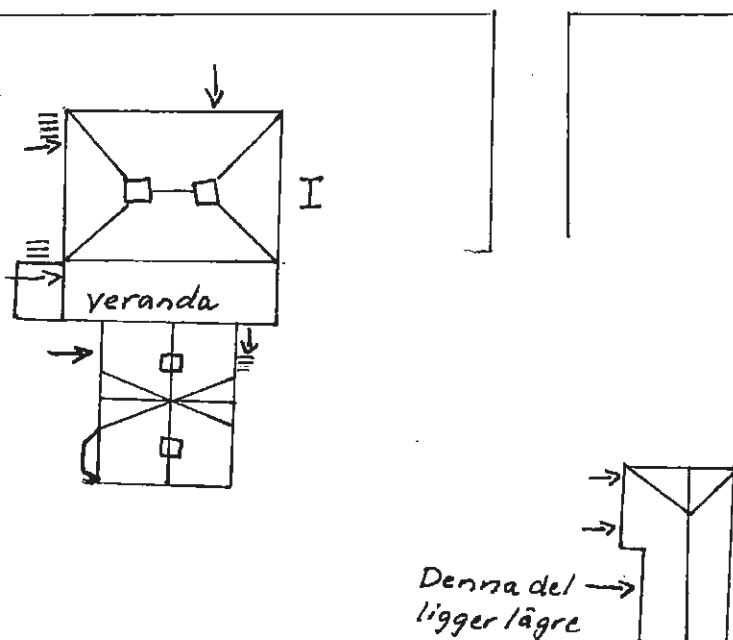
Anteckningar FD SPECERI KONFEKTION. HUS II stomme

SÄGS VARA DEJES ÄLDSTA HUS. GAMLA SKORSTENAR fasad

..... taktäckn.

Hus nr	Husets funktion	Grund mtr	Bygg mtr	Fasad mtr	Färg	Tak-täckn.	Byggn. år b, l, u	Kommentar
I	BOSTAD AFFÄR	Btg	B	Sprit	V	2T	1930-tal	
II	BOSTAD	Btg	T	Sprit	V	2T	1850	ENL UPPG-TIM-MER 1700-tSL
III	UTHUS/GARAGE	Btg	Rv	SLL	VP	P	1930-tal	
IV								
V								
VI								
VII								
VIII								
IX								
X								

Situationsplan



Kommun FORSHAGA Församling N ULLERUD Datum 1988-06-10

Fastighet DEJE 6:5/fd Stg 285 Älvdalsvägen 31 Film nr 308

Gårdsnamn INGES CYKEL, SPORT, TV Karta 11323

Anl. art. BOSTAD, AFFÄRER, REVISIONSBYRÅ Sign. FM

Uppgiftslämnare LEIF SVENSSON Åtgärder erfordras

Anteckningar BYGGT SOM HOTELL, NU RUMSUTH AFFÄRER Stomme

OCH BOSTAD. FÄRGH I CA 25 ÅR - VAR FÖRR MATSAL fasad

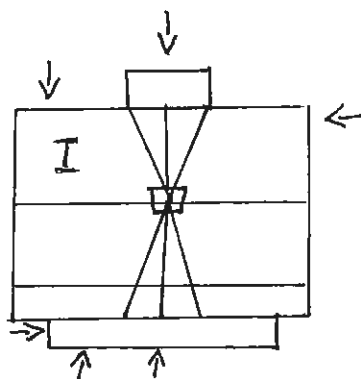
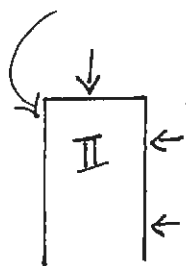
RESTAUR I KÄLLAREN. FESTV 1 TR. BRANN CA 1976. ÅTERUPPF taktäckn.

Hus nr	Husets funktion	Grund mtr	Bygg mtr	Fasad mtr	Färg	Tak-täckn.	Byggn. år b, l, u	Kommentar
I	BOSTAD/AFFÄR	S	B	Sprit	V	2T	1914-18	TILLBYGGT BAKSIDAN50-t
II	UTHUS		Rv	SLP	BrI	Pkorr	1960-70	
III								
IV								
V								
VI								
VII								
VIII								
IX								
X								

Situationsplan



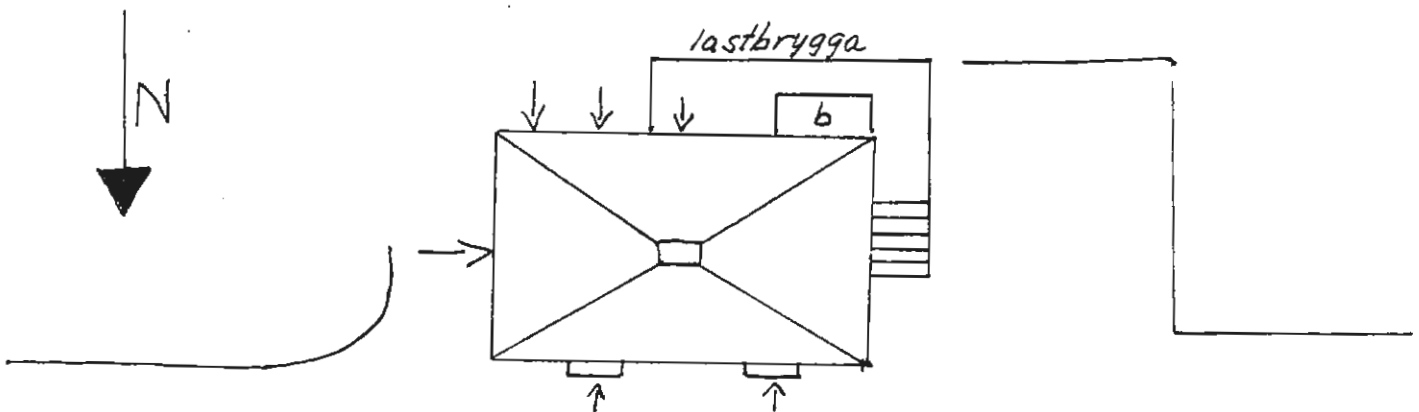
Detta ligger längre söderut



Kommun FORSHAGA Församling N.ULLERUD. Datum 1988-06-09.....
 Fastighet DEJE 6:6/fd Stg 706 Älvdalsvägen 29. Film nr 308.....
 Gårdsnamn Karta 11323.....
 Anl. art. BOSTADS- OCH AFFÄRSHUS Sign. MQ.....
 Uppgiftslämnare KATARINA BÄCKSTRÖM Åtgärder erfordras
 Anteckningar DIVERSEHANDEL...ICA.TILL.1975..... stomme
 NUMERA DEJE INTERIÖR fasad
 taktäckn.

Hus nr	Husets funktion	Grund mtr	Bygg mtr	Fasad mtr	Färg	Tak-täckn.	Byggn. år b, l, u	Kommentar
I	BOSTADS- OCH AFFÄRSHUS	Btg	KS	Slät	Bg	2T	u 1951-52	BV AFFÄR, LAGEI 2 LGH o 2 RUM
II								
III								
IV								
V								
VI								
VII								
VIII								
IX								
X								

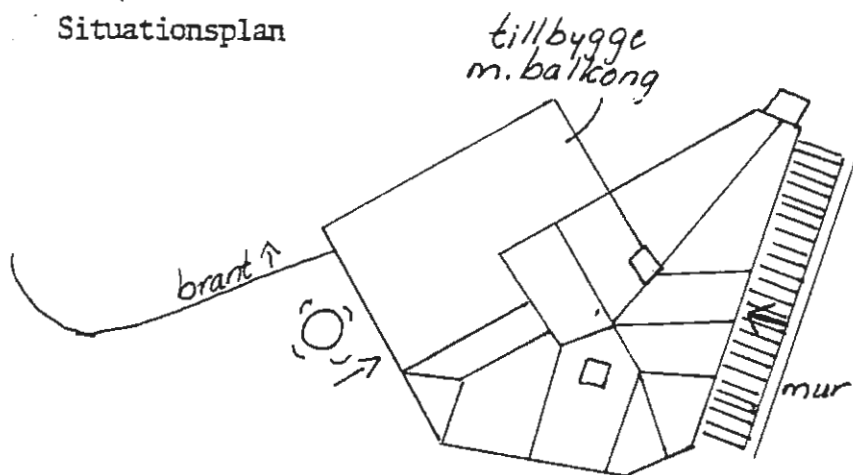
Situationsplan



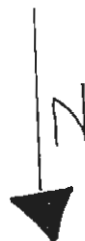
Kommun FORSHAGA Församling N ULLERUD Datum 1988-06-09
 Fastighet DEJE 6:8/fd Stg 288 Älvdalsvägen 25 Film nr 307
 Gårdsnamn DEJE HEMBAGERI Karta ..11323.....
 Anl. art. BOSTADS- OCH AFFÄRSHUS Sign. ..MQ.....
 Uppgiftslämnare KONDITORIANSTÄLLD Åtgärder erfordras
 Anteckningar KONDITORI MED SYNNERLIGEN RIKT stomme
 SORTIMENT.. ÄGDES FÖRR AV FOLKETS HUS fasad
 taktäckn.

Hus nr	Husets funktion	Grund mtr	Bygg mtr	Fasad mtr	Färg	Tak-täckn.	Byggn. år b, l, u	Kommentar
I	BOSTADSHUS/ BAGERI KONDIT	Btg	B	Sprit	Bg	P	u 1912-14	K: BAGERI BV: KONDIT ÖV: BOSTAD
II								
III								
IV								
V								
VI								
VII								
VIII								
IX								
X								

Situationsplan



Stora nivåskillnader



Kommun FORSHAGA Församling N ULLERUD Datum 1988-06-14

Fastighet DEJE 9:3/fd Stg 314 Brogatan 4 Film nr 311

Gårdsnamn PINGSTKYRKAN Karta 11323

Anl. art. KYRKA OCH BOSTAD Sign. FM

Uppgiftslämnare MARIA LEBEN Åtgärder erfordras

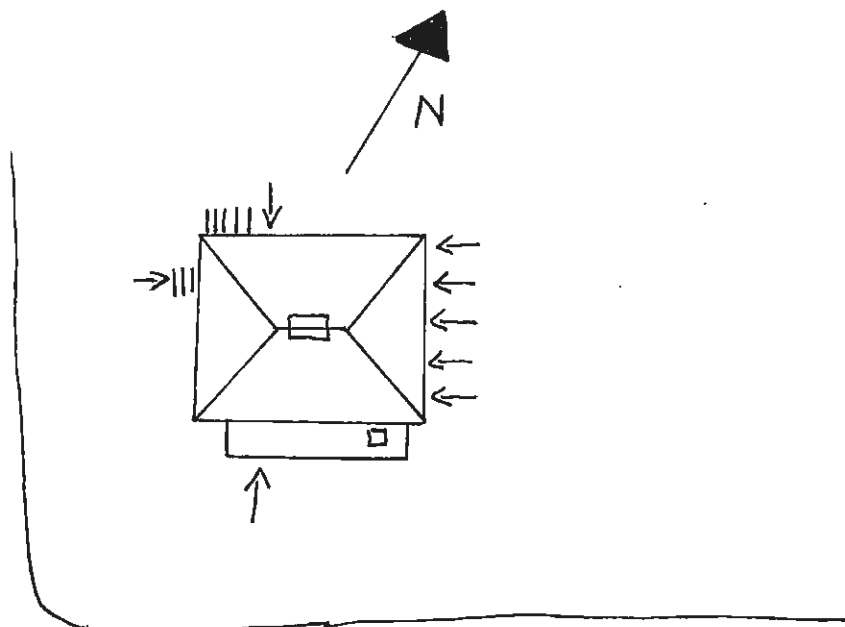
Anteckningar BYGGT SOM PINGSTKYRKA. ENL UPP- stomme

GIFT GARAGE I KÄLLAREN fasad

..... taktäckn.

Hus nr	Husets funktion	Grund mtr	Bygg mtr	Fasad mtr	Färg	Tak-täckn.	Byggn. år b, l, u	Kommentar
I	PINGSTKYRKA BOSTAD	Btg	B	Tg	V	1T/ Papp	u 1930-tal	
II								
III								
IV								
V								
VI								
VII								
VIII								
IX								
X								

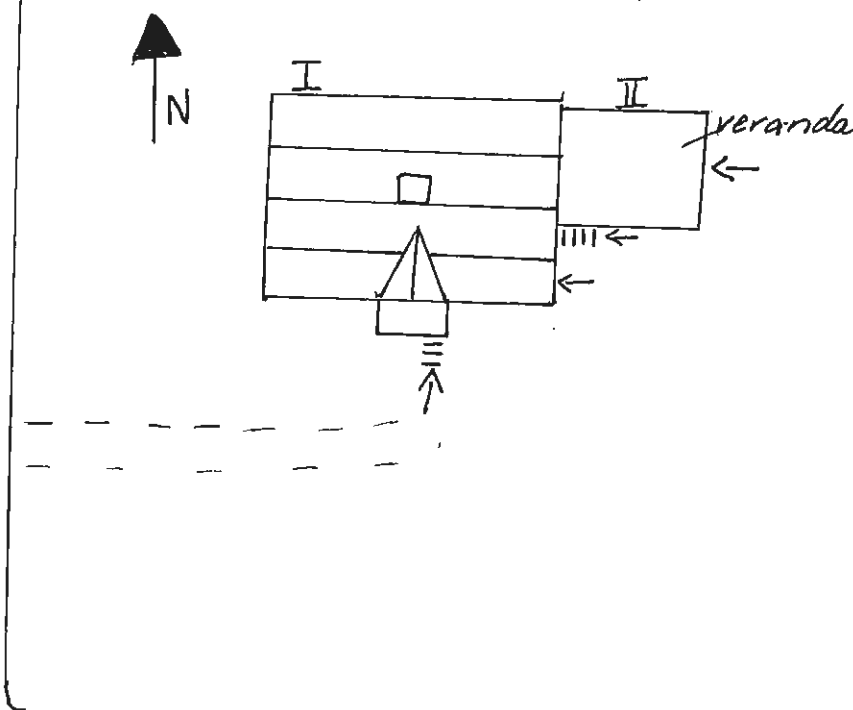
Situationsplan



Kommun FORSHAGA Församling N ULLERUD Datum 1988-06-13
 Fastighet DEJE 10:2/fd Stg 229 Bryggerigatan 16 Film nr 309-310
 Gårdsnamn Karta 11323
 Anl. art. BOSTADSHUS Sign. FM
 Uppgiftslämnare BERTHOLD HALLGREN Åtgärder erfordras
 Anteckningar URSPRUNGL FÄRG GULT stomme
 fasad
 taktäckn.

Hus nr	Husets funktion	Grund mtr	Bygg mtr	Fasad mtr	Färg	Tak-täckn.	Byggn. år b, l, u	Kommentar
I	BOSTAD	Btg	B/ spik Tg	Spritt	V	BT	u 1927	
II	GARAGE	Btg	Btg	Slät	BrP		u 1930	
III								
IV								
V								
VI								
VII								
VIII								
IX								
X								

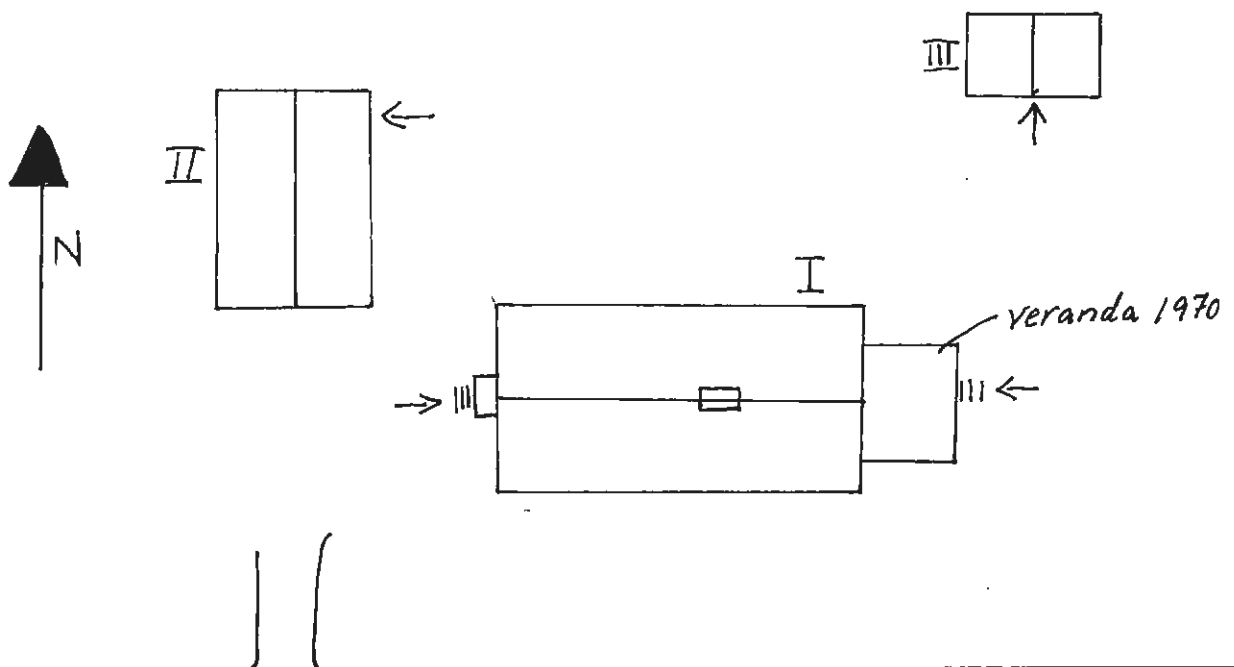
Situationsplan



Kommun FORSHAGA Församling N ULLERUD Datum 1988-06-13
 Fastighet DEJE 10:9/fd Stg 252G Kanalgatan 21 Film nr 310
 Gårdsnamn Karta 11323
 Anl. art. BOSTADSHUS Sign. FM
 Uppgiftslämnare ÄGAREN Åtgärder erfordras
 Anteckningar STORA TAKUTSPRÅNG PÅ I stomme
 fasad
 tektäckn.

Hus nr	Husets funktion	Grund mtr	Bygg mtr	Fasad mtr	Färg	Tak-täckn.	Byggn. år b, l, u	Kommentar
I	BOSTAD	Btg	B	SLL	FR	BT	u ca 1900	OMBYGGT 1970
II	GARAGE	Btg	Rv	Fjäll	FR	Mkorr	b 1960-tal	
III	"FRIGGEBOD"		Rv	LFS	BrI	Papp	u 1987	
IV								
V								
VI								
VII								
VIII								
IX								
X								

Situationsplan



Kommun . FORSHAGA Församling N. ULLERUD. Datum 1988-06-13....

Fastighet . DEJE 11:2/fd Stg 237 Kanalgatan 10 Film nr . 309

Gårdsnamn Karta 11323

Anl. art. . BOSTADSHUS Sign. . FM

Uppgiftslämnare . ANNA-GRETA LÖVDAHL Åtgärder erfordras

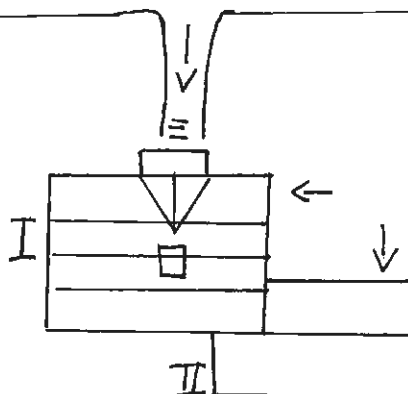
Anteckningar . ETT GAMMALT NAMN PÅ OMRÅDET FRÅN stomme

JVG TILL HÄNGBRON ÄR "MOHAGET". NU "KANAL" fasad

HÄR SKULLE BYGGAS KANAL M SLUSS. IST. KOM JVG NKLJ taktäckn.

Hus nr	Husets funktion	Grund mtr	Bygg mtr	Fasad mtr	Färg	Tak-täckn.	Byggn. år b, l, u	Kommentar
I	BOSTAD	Btg	B	SLP	GO	2T	u 1928	ORIGINAL FÖNSTER NY FÄRG 1982
II	GARAGE	Btg	Rv	Fjäll	BrP	Papp	b 1960-tal	
III								
IV								
V								
VI								
VII								
VIII								
IX								
X								

Situationsplan



Kommun ... FORSHAGA Församling N. ULLERUD. Datum ... 1988-06-13....

Fastighet DEJE 11:4/fd Stg 240 Mohagsgatan 13 Film nr 310

Gårdsnamn Karta 11323

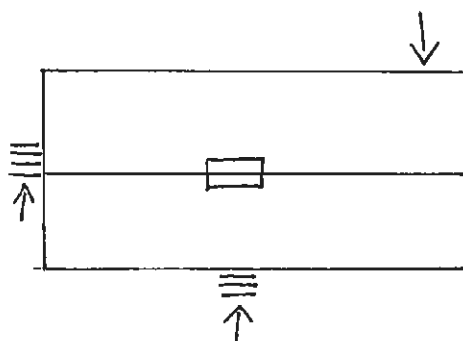
Anl. art. BOSTADSHUS Sign. FM

Uppgiftslämnare Åtgärder erfordras

Anteckningar stomme
 fasad
 taktäckn.

Hus nr	Husets funktion	Grund mtr	Bygg mtr	Fasad mtr	Färg	Tak-täckn.	Byggn. år b, l, u	Kommentar
I	BOSTAD	Btg	KS Asbet	Sprit	V	Pkorr	b 1940-tal	
II								
III								
IV								
V								
VI								
VII								
VIII								
IX								
X								

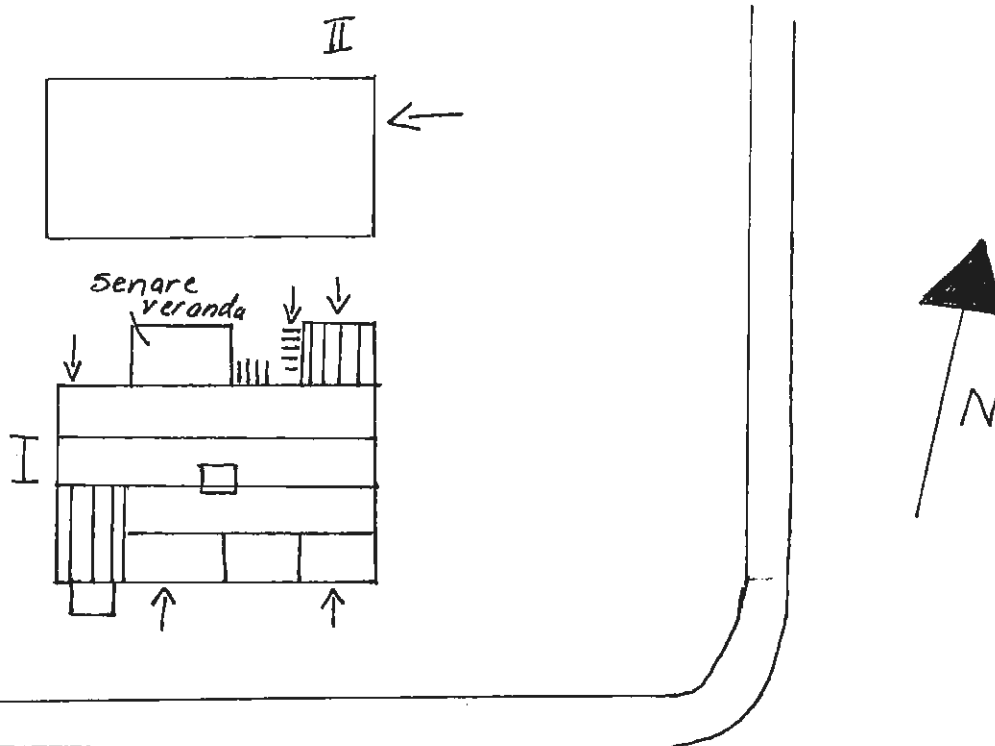
Situationsplan



Kommun .FORSHAGA..... Församling N.ULLERUD. Datum 1988-06-13
 Fastighet DEJE 12:7/fd Stg 306 Vinkelgränd 5 Film nr 311
 Gårdsnamn Karta 11323
 Anl. art. BOSTADSHUS Sign. FM
 Uppgiftslämnare Åtgärder erfordras
 Anteckningar .NYA MEN. ANPASSADE FÖNSTER..... stomme
 PÅ VISSA STÄLLEN OVANLIG SKORSTEN fasad
 taktäckn.

Hus nr	Husets funktion	Grund mtr	Bygg mtr	Fasad mtr	Färg	Tak-täckn.	Byggn. år b, l, u	Kommentar
I	BOSTAD	S	B	slät	G	2T	1910-20	
II	GARAGE	Btg	Rv	Fjäll	G	Pkorrt	1950-tal	
III								
IV								
V								
VI								
VII								
VIII								
IX								
X								

Situationsplan



Kommun FORSHAGA Församling N ULLERUD Datum 1988-06-13

Fastighet DEJE 12:14/fd Stg 329 Klarälvsgat 17 Film nr 311

Gårdsnamn Karta 11323

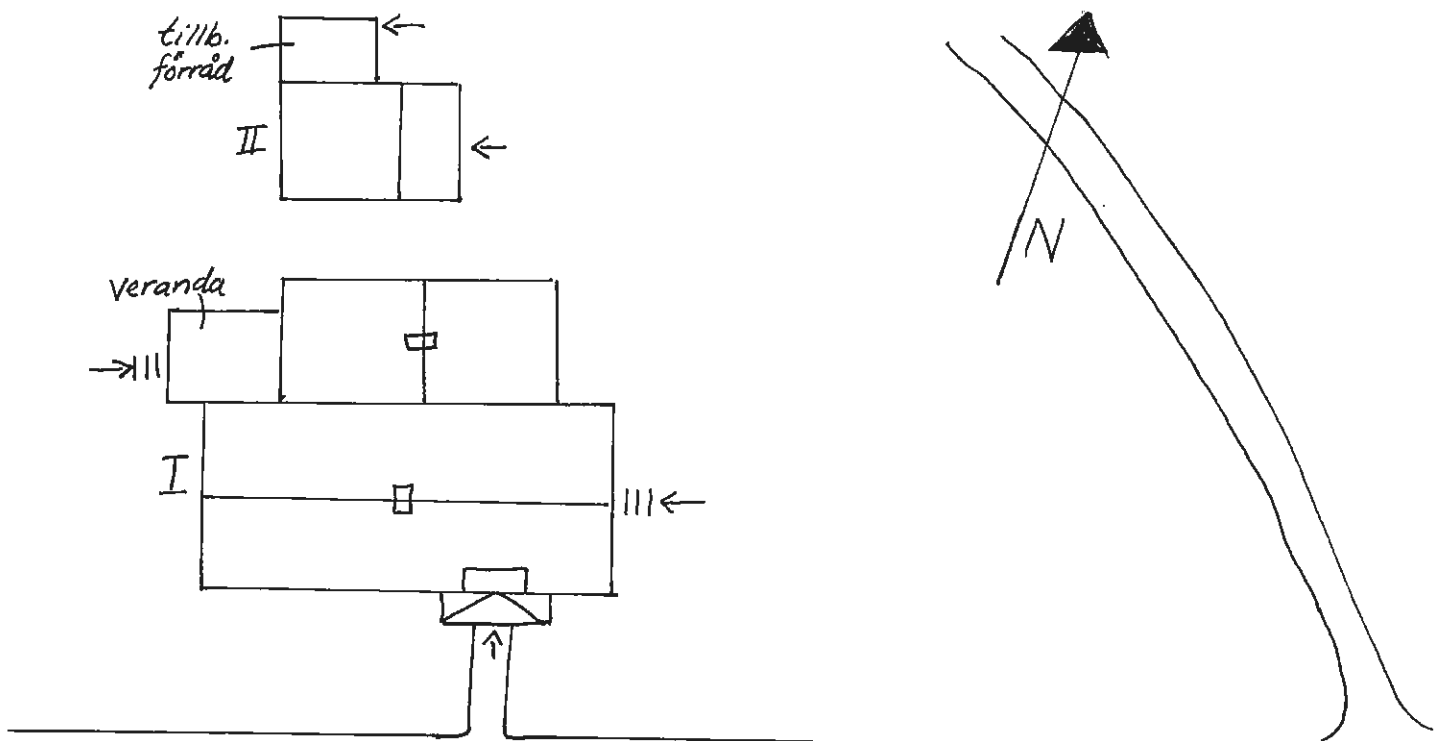
Anl. art. BOSTADSHUS Sign. FM

Uppgiftslämnare ÄGAREN Åtgärder erfordras

Anteckningar HÖRNKEDJOR I PUTSEN. OM- OCH TILL- stomene
BYGGT fasad
 taktäckn.

Hus nr	Husets funktion	Grund mtr	Bygg mtr	Fasad mtr	Färg	Tak-täckn.	Byggn. år b, l, u	Kommentar
I	BOSTAD	Btg	B	Sprit	Grå	Pkorr	u 1920-30t	
II	GARAGE	Btg	Btg	Sprit	Grå	Pkorr	ev 50-t	
III								
IV								
V								
VI								
VII								
VIII								
IX								
X								

Situationsplan



Kommun FORSHAGA Församling N ULLERUD Datum 1988-06-13

Fastighet DEJE 13:3/fd Stg 318 Klarälvsgr 7 Film nr 311

Gårdsnamn Karta 11323

Anl. art. IOGT LOGE Sign. FM

Uppgiftslämnare Åtgärder erfordras

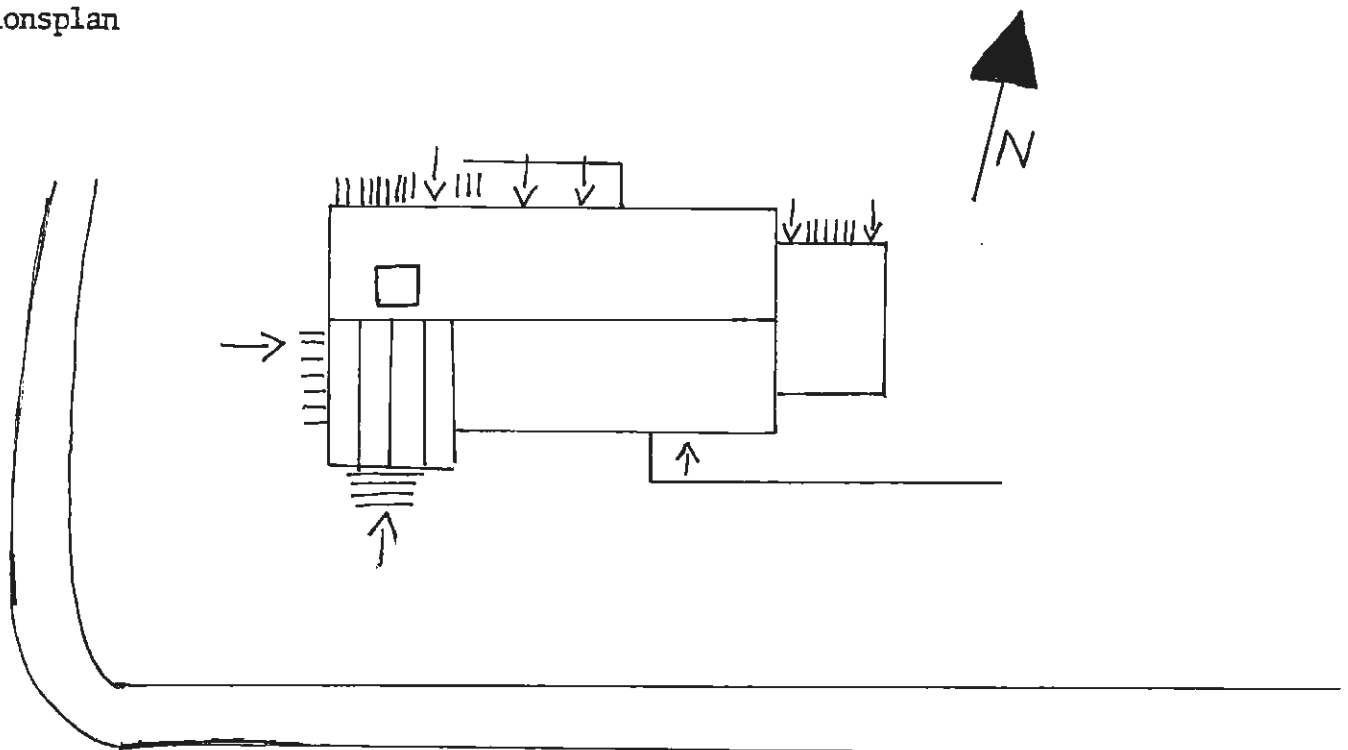
Anteckningar stomme

..... fasad

..... taktäckn.

Hus nr	Husets funktion	Grund mtr	Bygg mtr	Fasad mtr	Färg	Tak-täckn.	Byggn. år b, l, u	Kommentar
I	IOGT LOGE	Btg	B	Sprit	V	2T/P	b 1920-tal	
II								
III								
IV								
V								
VI								
VII								
VIII								
IX								
X								

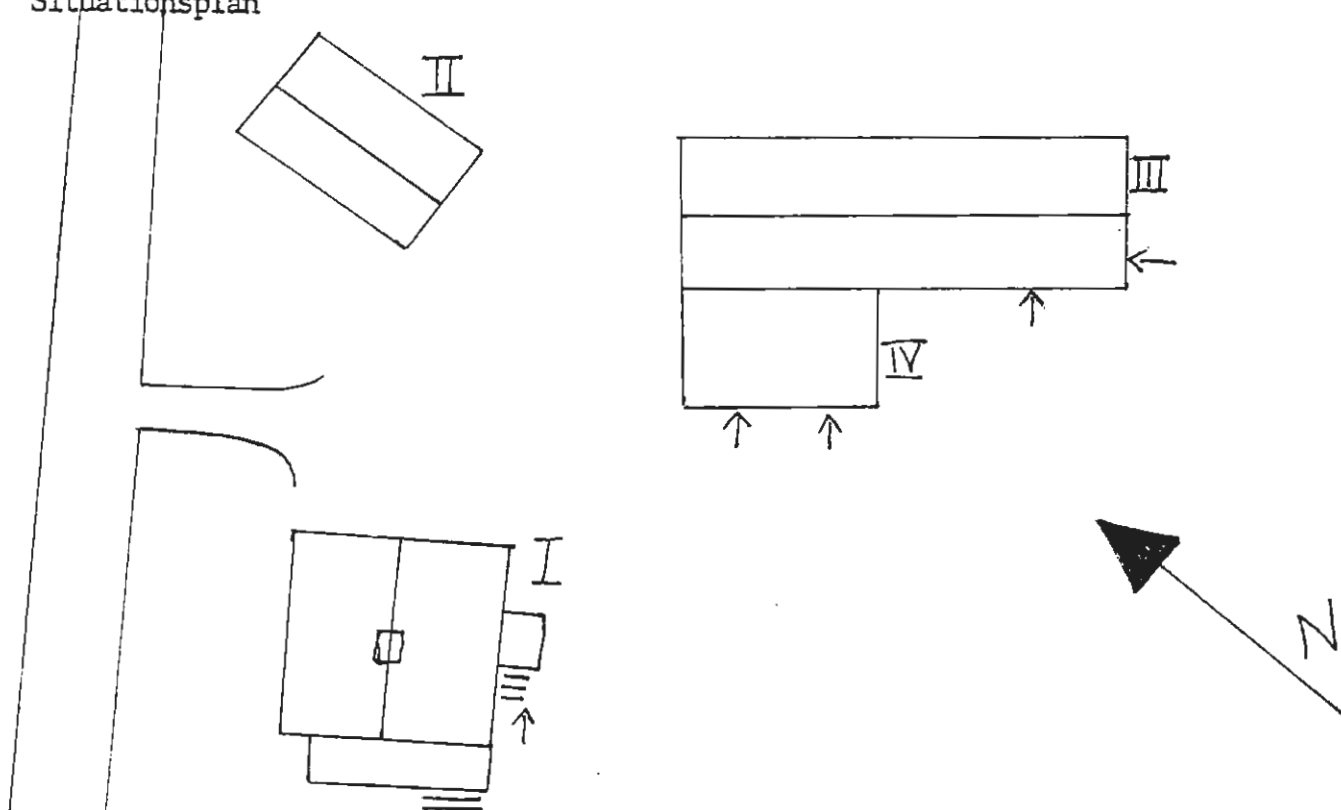
Situationsplan



Kommun FORSHAGA Församling N. ULLERUD. Datum 1988-06-07.....
 Fastighet DEJE 14:1/fd Stg 330 Klarälvsqatan 12 Film nr 304.....
 Gårdsnamn Karta 11323.....
 Anl. art. BOSTADSHUS Sign. FM.....
 Uppgiftslämnare EDIT SVENSSON Åtgärder erfordras
 Anteckningar 3 GARAGE TROLIGEN ANV TILL BRYGGE- stomme
 RIETS. BILAR. EV. FD. STALL. TILL. BRYGGERIHÄST... fasad
 taktäckn.

Hus nr	Husets funktion	Grund mtr	Bygg mtr	Fasad mtr	Färg	Tak-täckn.	Byggn. år b, l, u	Kommentar
I	BOSTAD FD BRYGGERI	S	Rv	SLL	FR	BT	u 1924	FD BRYGGERI I KÄLLAREN
II	BOSTAD	Btg	Rv	SLL	FR	BT	u 1930-t	ARB BOSTAD
III	UTHUS	Btg	Rv	SSP	FR	P	b 1930-t	EV FD STALL
IV	GARAGE	S	Rv	SSP	FR	P	b 1940-t	
V								
VI								
VII								
VIII								
IX								
X								

Situationsplan



Kommun FORSHAGA Församling N ULLERUD Datum 1988-06-10

Fastighet DEJE 15:1/fd Stg 315 Älvdalsv 28 Film nr 308

Gårdsnamn GUNNARS BILTILLBEHÖR & SKOR Karta 11323

Anl. art. BOSTAD/AFFÄR Sign. FM

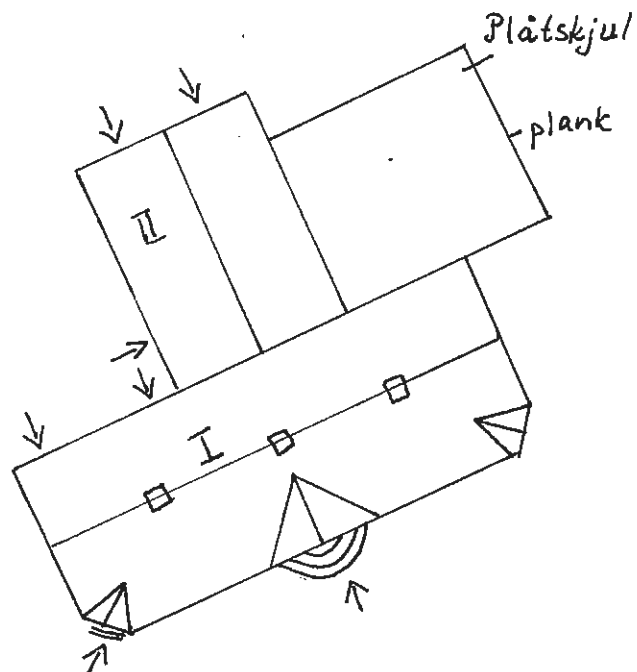
Uppgiftslämnare MAIT OCH GUNNAR KARLSSON Åtgärder erfordras

Anteckningar SKOAFFÄR SEDAN 50-TALET. TIDIGARE stomme
 JÄRNAFFÄR, JEANSAFFÄR (EN KORT PERIOD). ENL fasad
 taktäckn.

UPPGIFT VAR ALLA HUSEN LÄNGS AFFG. IRÖTT TRÄ

Hus nr	Husets funktion	Grund mtr	Bygg mtr	Fasad mtr	Färg	Tak-täckn.	Byggn. år b, l, u	Kommentar
I	BOSTAD/AFFÄR	Btg	B	Sprit	V	Pkorr	1920-t:s början	UNDER PUTSEN FINNS ÄLDRE GULT FASADT KRING SKYLTE
II	GARAGE/UTHUS	Btg	Rv	SLP	VP	Pkorr	1960-tal	
III								
IV								
V								
VI								
VII								
VIII								
IX								
X								

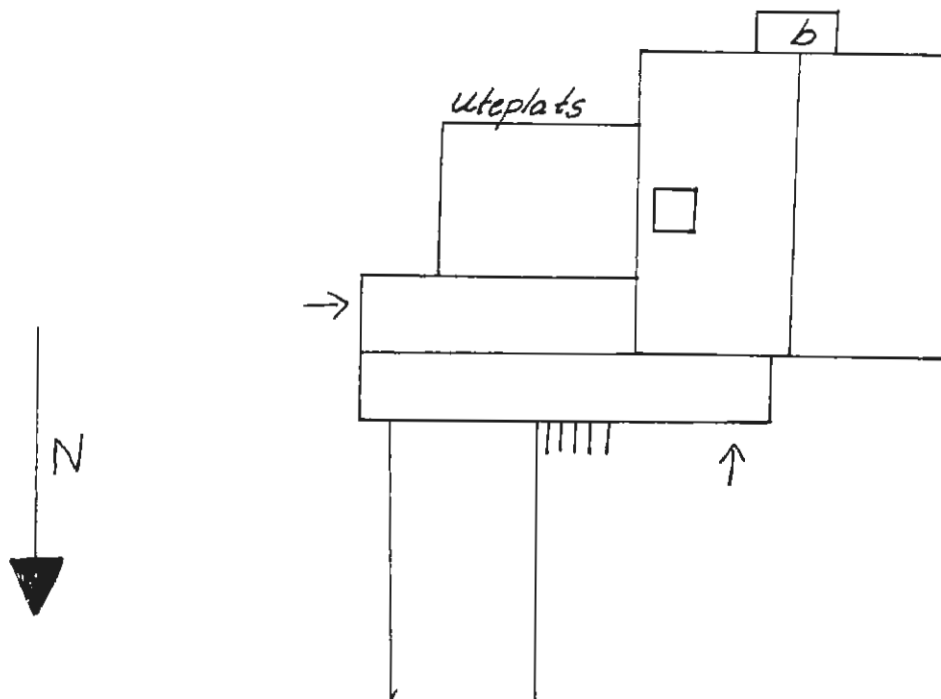
Situationsplan



Kommun FORSHAGA Församling N ULLERUD Datum 1988-06-06
 Fastighet DEJE 16:3/fd Stg 253A Rinmansgatan 19 Film nr 301
 Gårdsnamn Karta 11323
 Anl. art. BOSTADSHUS Sign. MO
 Uppgiftslämnare SEGER Åtgärder erfordras
 Anteckningar PLATSBYGGT AV MÖLNBACKA-TRYSIL stomme
 2 LIKA HUS fasad
 taktäckn.

Hus nr	Husets funktion	Grund mtr	Bygg mtr	Fasad mtr	Färg	Tak-täckn.	Byggn. år b, l, u	Kommentar
I	BOSTAD	Btg	Rv	SLL/ Rapp	BgO	1T	u ca 1957-58	ÖPPEN SPIS FF BÖRJAN
II								
III								
IV								
V								
VI								
VII								
VIII								
IX								
X								

Situationsplan

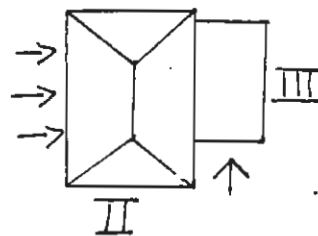
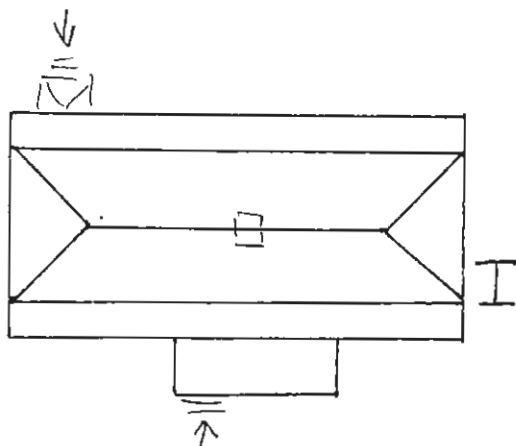
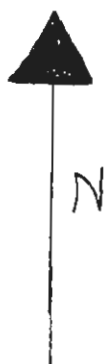




Kommun FORSHAGA Församling N ULLERUD Datum 1988-06-06
 Fastighet DEJE 16:7/fd Stg 343 Skolvägen 13 Film nr 302
 Gårdsnamn Karta 11323
 Anl. art. ...BOSTADSHUS Sign. ...MO
 Uppgiftslämnare SVEN-ERIK SKOTTE Åtgärder erfordras
 Anteckningar stomme
 fasad
 taktäckn.

Hus nr	Husets funktion	Grund mtr	Bygg mtr	Fasad mtr	Färg	Tak-täckn.	Byggn. år b, l, u	Kommentar
I	BOSTAD	Btg	Rv	LFS/SLL	VPO	P	u 1930-31	HÅLLER PÅ ATT MÅLAS OM
II	UTHUS	Btg	Rv	SLL	VO	P	u 1930-31	
III	GARAGE		Rv	SLL	VO	Et	u ev 1930-40	DÖRRAR MED PS O BESLAG
IV								
V								
VI								
VII								
VIII								
IX								
X								

Situationsplan



Kommun FORSHAGA Församling N ULLERUD .. Datum 1988-06-06

Fastighet DEJE 17:2/fd Stg 351 Skolvägen 12 Film nr 303

Gårdsnamn Karta 11323

Anl. art. BOSTADSHUS Sign. MO

Uppgiftslämnare .. KARIN ÅS Åtgärder erfordras

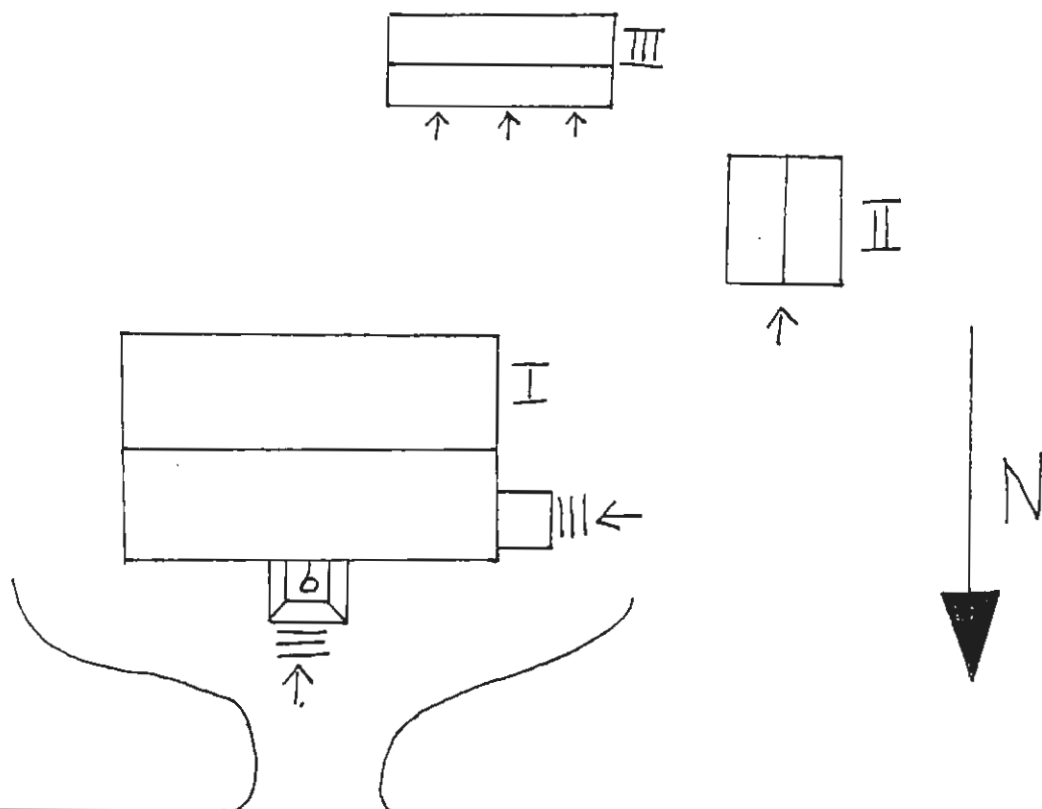
Anteckningar .. ORIGINALFÄRG: LJUSGRÅTT stomme

..... fasad

..... taktäckn.

Hus nr	Husets funktion	Grund mtr	Bygg mtr	Fasad mtr	Färg	Tak-täckn.	Byggn. år b, l, u	Kommentar
I	BOSTADSHUS	Btg	Rv	SLL	Grå	BT	u 1926	RESLIG FRONTESP
II	LEKSTUGA			SLL	VX	Br	1931	FÖRFALLEN
III	UTHUS		Rv	SLL	GO	2T	1926	KNAPPT SYNL
IV								
V								
VI								
VII								
VIII								
IX								
X								

Situationsplan



Kommun FORSHAGA Församling N ULLERUD Datum 1988-06-06.....

Fastighet DEJE 17:5/fd Stg 354 Rinmansgatan 3 Film nr 303.....

Gårdsnamn Karta 11323.....

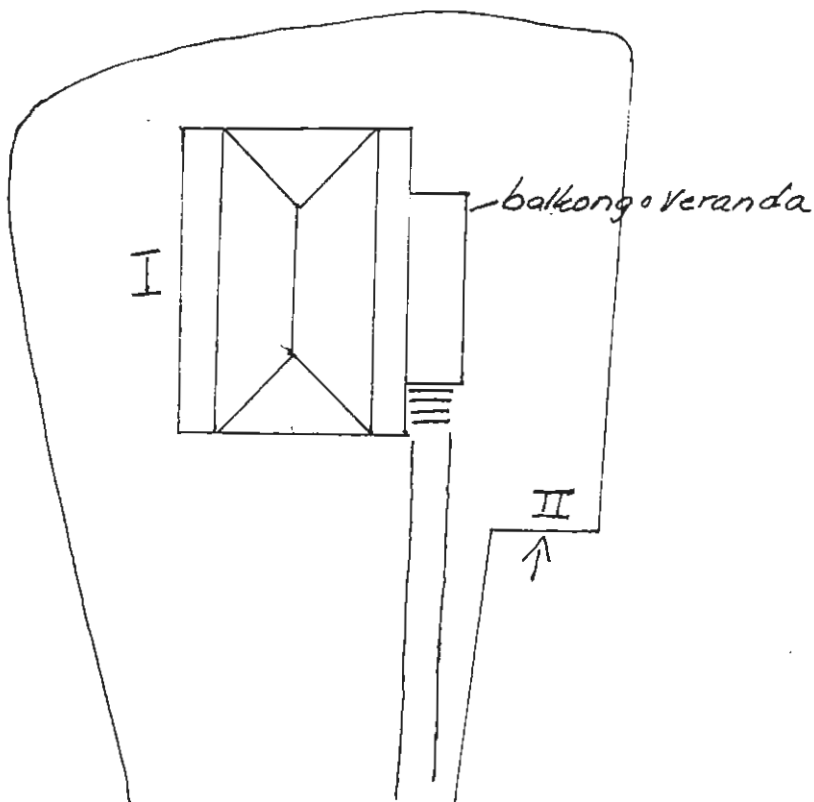
Anl. art. BONINGSHUS Sign. MO.....

Uppgiftslämnare Åtgärder erfordras

Anteckningar STOR NIVÅSKILLNAD NER TILL GATAN
 stomme
 fasad
 taktäckn.

Hus nr	Husets funktion	Grund mtr	Bygg mtr	Fasad mtr	Färg	Tak-täckn.	Byggn. år b, l, u	Kommentar
I	BONINGSHUS	Btg	Rv	Sprit	V	2T	b 1930-tal	
II	GARAGE	Btg	Btg	Btg-platt		gräs		UNDER TRÄDG
III								
IV								
V								
VI								
VII								
VIII								
IX								
X								

Situationsplan



*

Kommun FORSHAGA Församling N ULLERUD Datum 1988-06-06

Fastighet DEJE 17:8/fd Stg 349 Åsengatan 11 Film nr 302

Gårdsnamn Karta 11323

Anl. art. BOSTADSHUS Sign. MO

Uppgiftslämnare Åtgärder erfordras

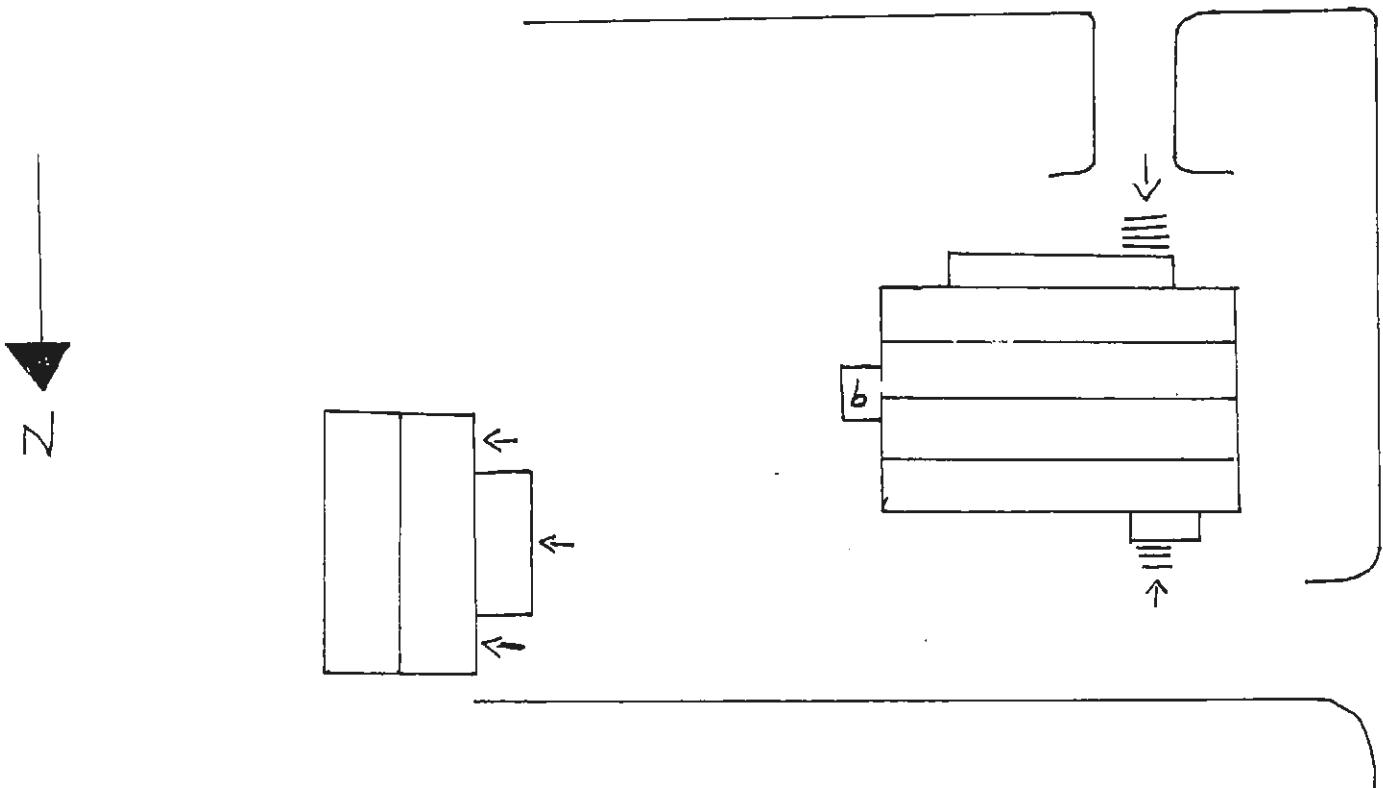
Anteckningar stomme

..... fasad

..... taktäckn.

Hus nr	Husets funktion	Grund mtr	Bygg mtr	Fasad mtr	Färg	Tak-täckn.	Byggn. år b, l, u	Kommentar
I	BOSTAD	Btg	Rv	SLL/ LFS	VO	2T	b ca 1930-t	BALKONG, DÖRR OCH FÖNSTER UTBYTT
II	UTHUS/GARAGE		Rv	SLL	VO	P	b 1930-t	GARAGEDEL TILLB SENARE
III								
IV								
V								
VI								
VII								
VIII								
IX								
X								

Situationsplan



*

Kommun .FORSHAGA..... Församling N.ULLERUD. Datum 1988-06-06.....

Fastighet DEJE 18:2/fd Stg 364 Åsengatan 14..... Film nr 302+303.....

Gårdsnamn Karta 11323.....

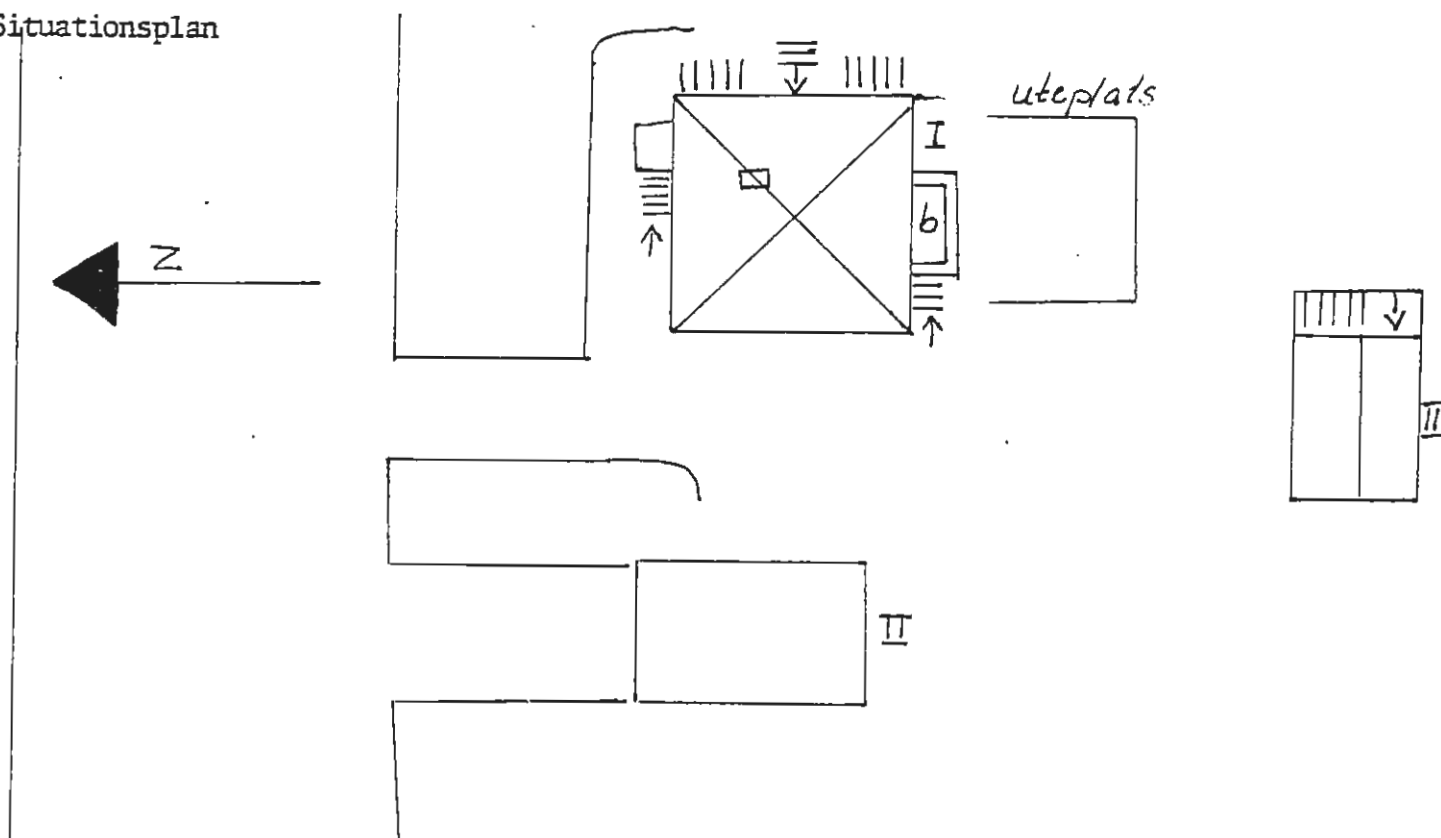
Anl. art. BOSTADSHUS..... Sign. MO.....

Uppgiftslämnare Åtgärder erfordras

Anteckningar .TOMT MED STORA NIVÅSKILLNADER..... stomme
 fasad
 taktäckn.

Hus nr	Husets funktion	Grund mtr	Bygg mtr	Fasad mtr	Färg	Tak-täckn.	Byggn. år b, l, u	Kommentar
I	BOSTAD	Btg	Rv	Sprit	V	P	b 1930-t	FRIS M SLÄTP
II	GARAGE	Btg	Rv	SLP	V	P	b 1960-70t	
III	UTHUS	Btg		SSP	FR	P		VÄVSTUGA
IV								
V								
VI								
VII								
VIII								
IX								
X								

Situationsplan

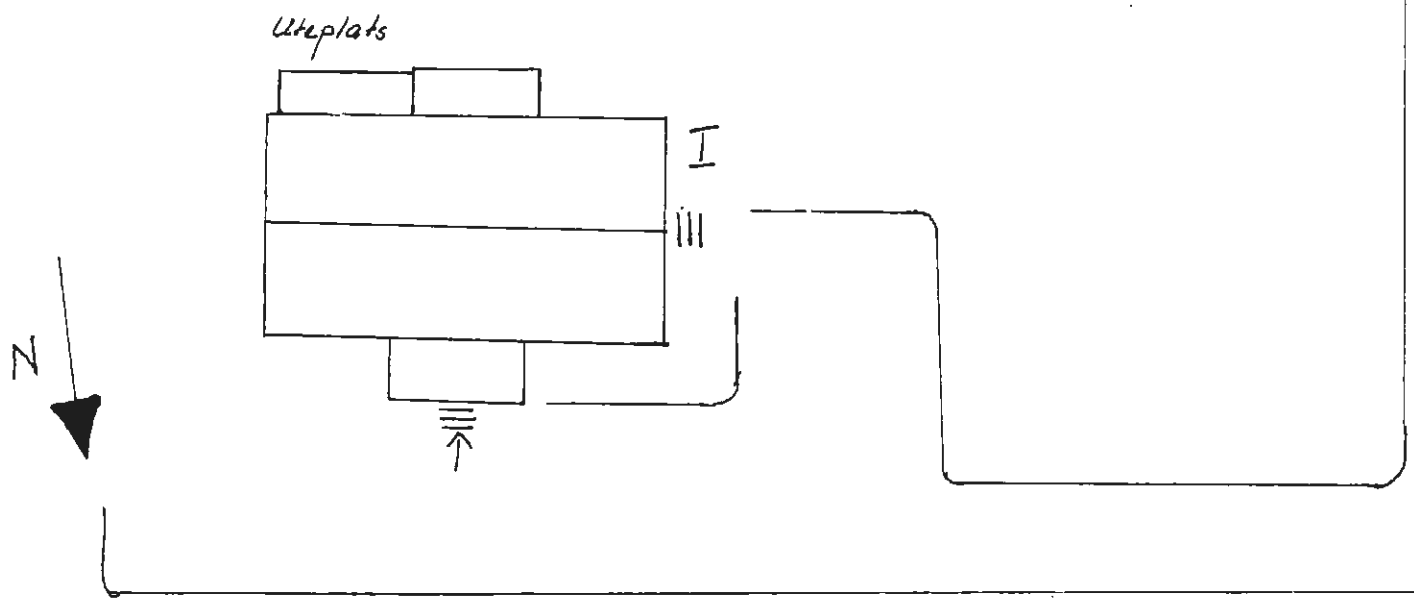
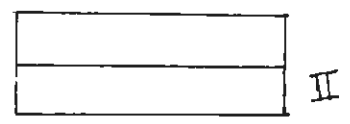




Kommun FORSHAGA Församling N ULLERUD Datum 1988-06-06
 Fastighet DEJE 19:1/fd Stg 253B Rinmansgatan 12 Film nr 301
 Gårdsnamn KANALBOSTADEN Karta 11323
 Anl. art. BOSTADSHUS Sign. MQ
 Uppgiftslämnare MARGARETA LÄNNEWALL Åtgärder erfordras
 Anteckningar DEJEFABRIKENS CHEF. BODDE. HÄR. TOM. stomme
 TEN GICK NER TILL ÄLVEN - EGEN TRÄDGÅRDS- fasad
 MÄSTARE FANNS. taktäckn.

Hus nr	Husets funktion	Grund mtr	Bygg mtr	Fasad mtr	Färg	Tak-täckn.	Byggn. år b, l, u	Kommentar
I	BOSTAD	Btg/Rapp	T	SLL	VO	SK	u ca 1850	OVANLIGT TAKUTSPR
II	UTHUS/GARAGE	Btg	Rv	SSP	VO	2T	ca 20-t	GARAGE SENARE
III								
IV								
V								
VI								
VII								
VIII								
IX								
X								

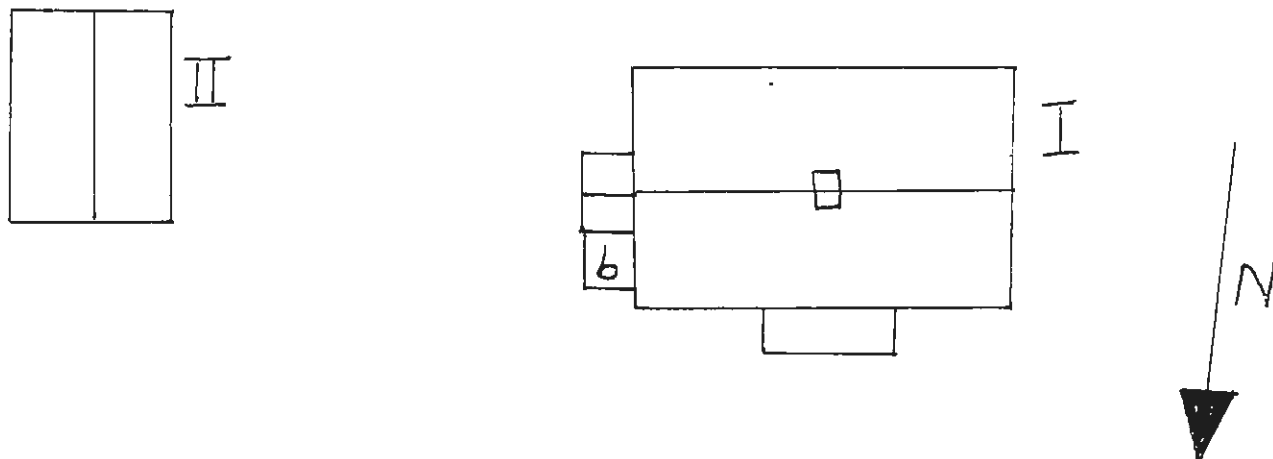
Situationsplan



Kommun FORSHAGA Församling N ULLERUD Datum 1988-06-06
 Fastighet DEJE 20:2/fd Stg 370 Forsgränd 4 Film nr 301
 Gårdsnamn Karta 11323
 Anl. art. ...BOSTADSHUS..... Sign. ...MQ.....
 Uppgiftslämnare Åtgärder erfordras
 Anteckningar stomme
 fasad
 taktäckn.

Hus nr	Husets funktion	Grund mtr	Bygg mtr	Fasad mtr	Färg	Tak-täckn.	Byggn. år b, l, u	Kommentar
I	BOSTAD	Btg	Rv	SLP	GP	2T	b 1930-t	NY KLÄDSEL
II	UTHUS	Btg	Rv	SLP/ fjäll	VO	Papp	b 1930-t	
III								
IV								
V								
VI								
VII								
VIII								
IX								
X								

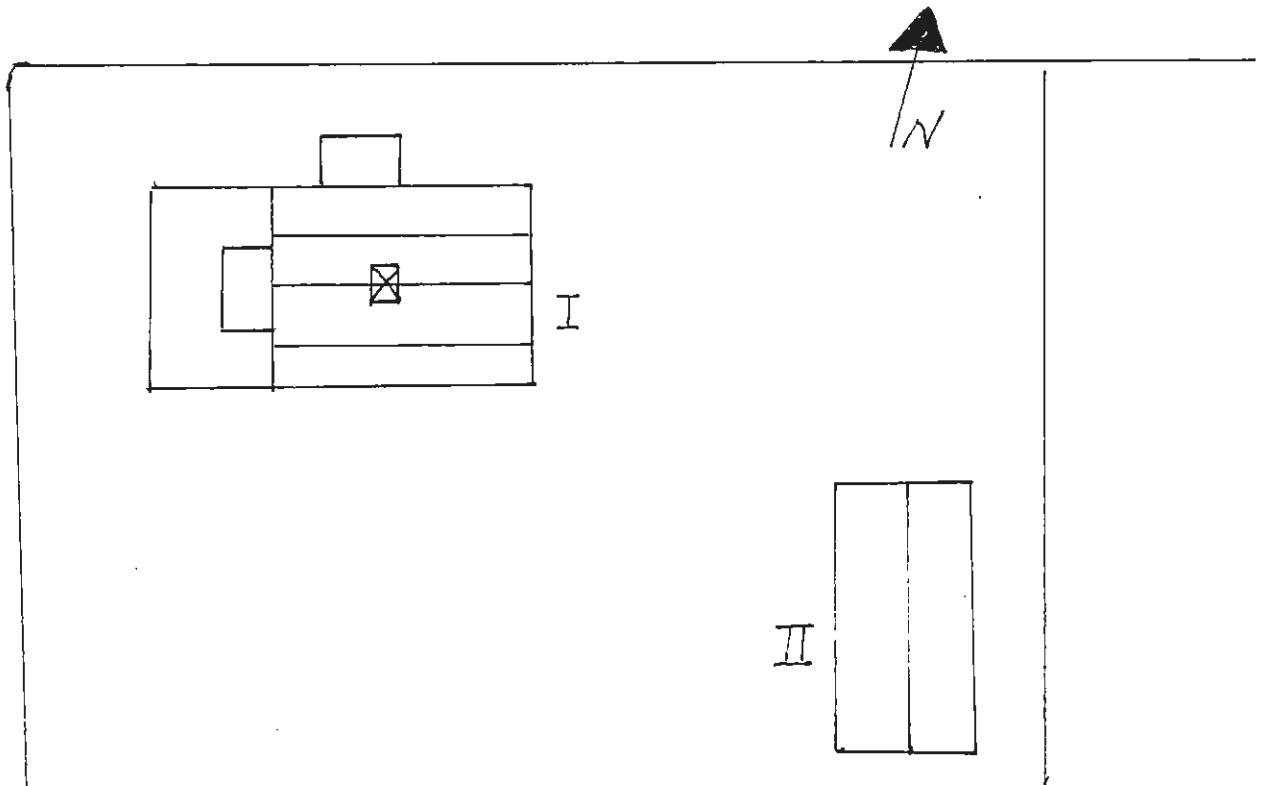
Situationsplan



Kommun .. FORSHAGA Församling N ULLERUD Datum ..1988-06-06.....
 Fastighet ..DEJE.21:1/fd.Stg 372.Skolvägen.18.... Film nr ..301.....
 Gårdsnamn Karta ..11323.....
 Anl. art.BOSTADSHUS..... Sign. ...MO.....
 Uppgiftslämnare Åtgärder erfordras
 Anteckningar ...FD.AFFÄR.PÅ.HÖRNET..... stomme
 fasad
 taktäckn.

Hus nr	Husets funktion	Grund mtr	Bygg mtr	Fasad mtr	Färg	Tak-täckn.	Byggn. år b, l, u	Kommentar
I	BOSTAD	Btg/p	Rv	Rapp	B	2T	b 1920-tal	TILLB 50-T AFFÄRSLOKAL
II	GARAGE	Btg	Rv	SSP	VO	P korr	b 1920-tal	
III								
IV								
V								
VI								
VII								
VIII								
IX								
X								

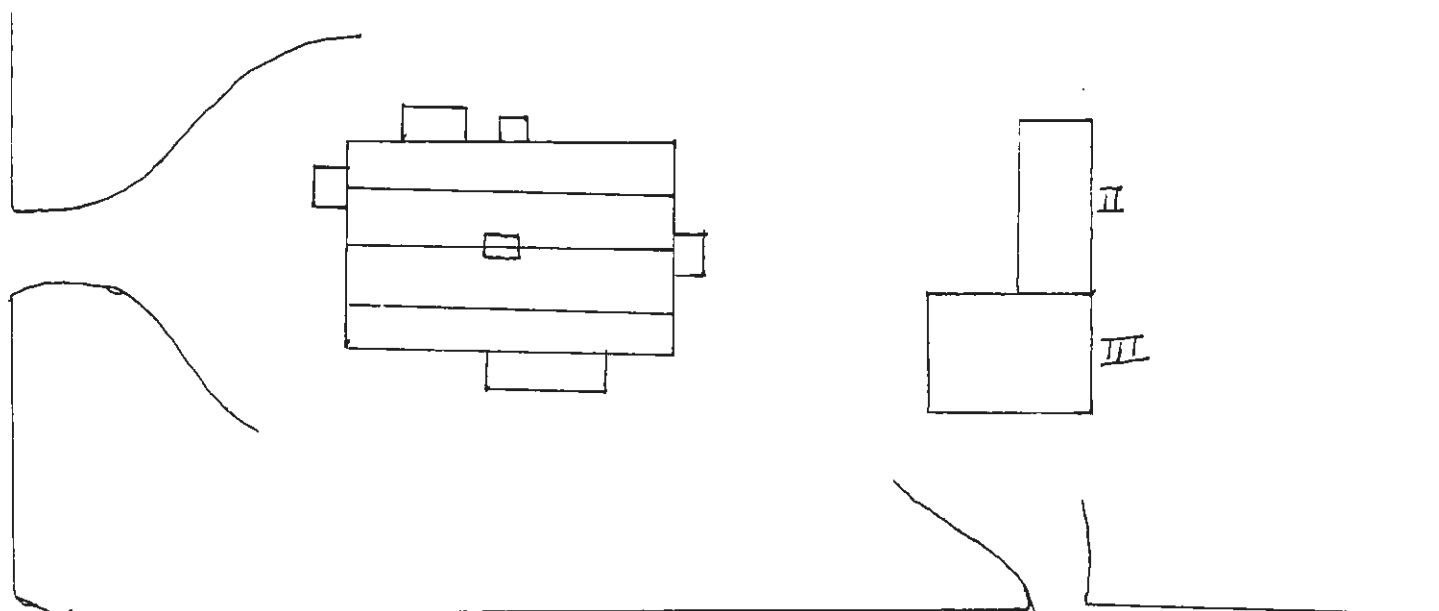
Situationsplan



Kommun .FORSHAGA..... Församling N.ULLERUD. Datum 1988-06-03.....
 Fastighet DEJE 21:5/fd Stg. 381 Rinmansgatan 4... Film nr 301.....
 Gårdsnamn Karta 11323.....
 Anl. art. BOSTADSHUS - FLERFAMILJS Sign. MO.....
 Uppgiftslämnare Åtgärder erfordras
 Anteckningar ORIGINALFÄRGSÄTTNING LJUST MED stomme
 fasad
 ...MÖRKGRÖNA OMFATTNINGAR.. NUMERA. ROSA..... taktäckn.

Hus nr	Husets funktion	Grund mtr	Bygg mtr	Fasad mtr	Färg	Tak-täckn.	Byggn. år b, l, u	Kommentar
I	BOSTAD	Btg-pl S	B	SLL	rosa P	P St.f	b 1910-30	3 ENTRÉER
II	UTHUS/VEDBOD		Rv	LFS	VO	BT	b 1910-30	5 DÖRRAR PÅ RAD
III	GARAGE	Btgpl	Rv	SLL	VO	Pkorr	1940-t	
IV								
V								
VI								
VII								
VIII								
IX								
X								

Situationsplan



Kommun FORSHAGA Församling N ULLERUD Datum 1988-06-03

Fastighet DEJE 22:1/fd Stg 383 Villadalsgatan 4 Film nr 301

Gårdsnamn Karta 11323

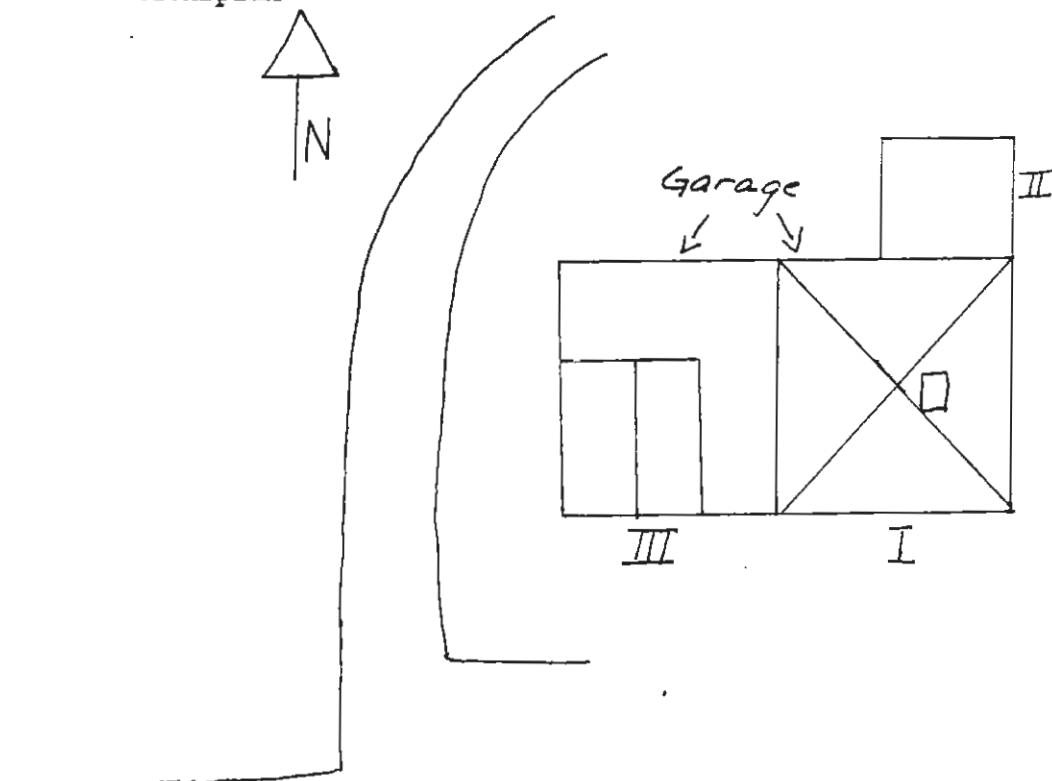
Anl. art. BOSTAD/VERKSTAD O RÖRFIRMA Sign. MO

Uppgiftslämnare ÄGAREN Åtgärder erfordras

Anteckningar SLITEN stomme
 fasad
 taktäckn.

Hus nr	Husets funktion	Grund mtr	Bygg mtr	Fasad mtr	Färg	Tak-täckn.	Byggn. år b, l, u	Kommentar
I	BOSTAD/VERKST	Btg	KS	Sprit/ SLP	G/Br	P	b 1930-t	SOUTERRÄNG GARAGE O BV
II	TILLBYGGNAD			Pkorr	Br	Pkorr	1970-t	
III	TÄLT		Gummi Pres		G/vit			
IV								
V								
VI								
VII								
VIII								
IX								
X								

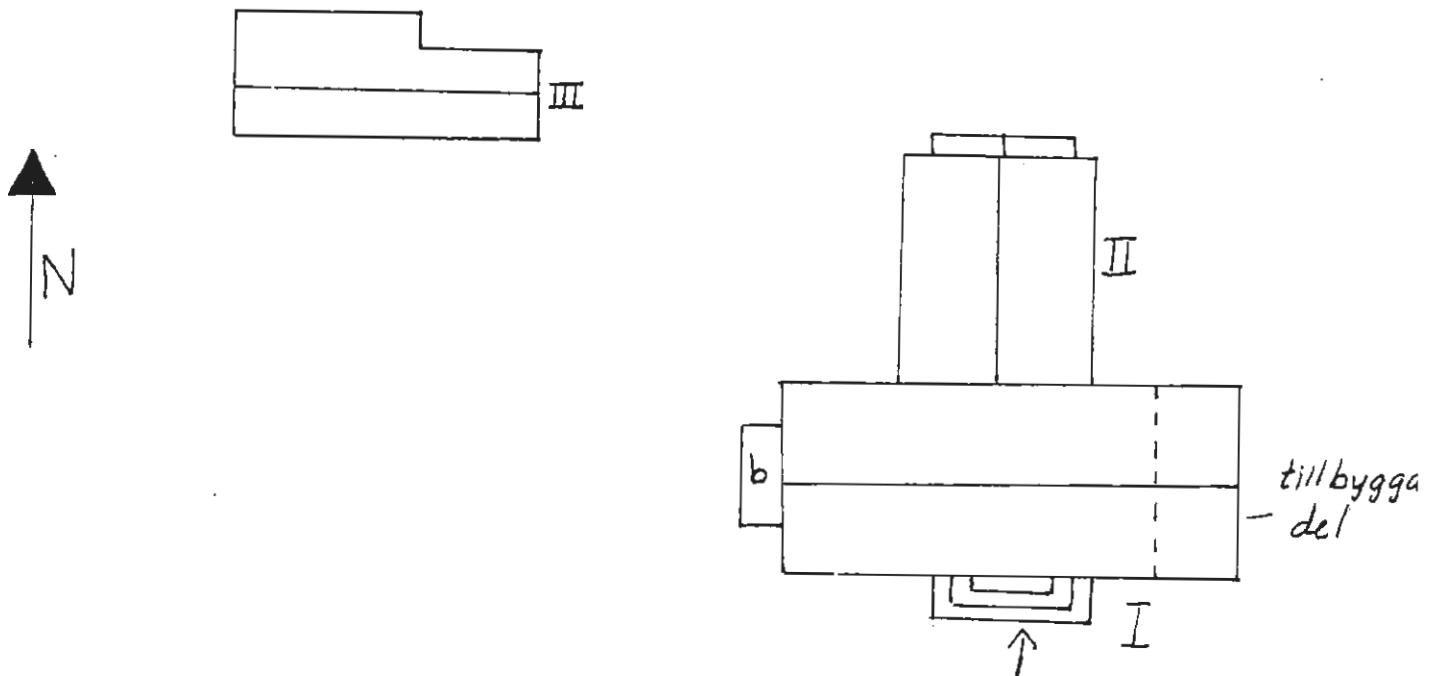
Situationsplan



Kommun FORSHAGA N ULLERUD Datum 1988-06-08
 Fastighet DEJE 24:1/fd Stg 390 Forsleden 8 Film nr 306
 Gårdsnamn VILLAN Karta 11323
 Anl. art. FÖRSAMLINGSHEM Sign. MO
 Uppgiftslämnare RIGMOR ULLSTRÖM Åtgärder erfordras
 Anteckningar .FD. PROVINS LÄKARE, TANDLÄKARE..... stomme
 SKOLA UNDER KRIGET. DISTRIKTSSKÖTERSKE - OCH fasad
 VAKTMÄSTAREBOSTAD taktäckn.

Hus nr	Husets funktion	Grund mtr	Bygg mtr	Fasad mtr	Färg	Tak-täckn.	Byggn. år b, l, u	Kommentar
I	FÖRSAML HEM PAST EXP	Btg	B	SLL/ SLP	G	Sk	b 1880-t	TILLB ÅT O PA 60-TALET EXP OCH ARKIV
II	FÖRSAML SAL	Btg	Rv	SLL	G	P	ev 1930-t	TILLB
III	UTHUS/GARAGE	S/Btg	Rv	SLL	G	2T	tid 1900t	
IV								
V								
VI								
VII								
VIII								
IX								
X								

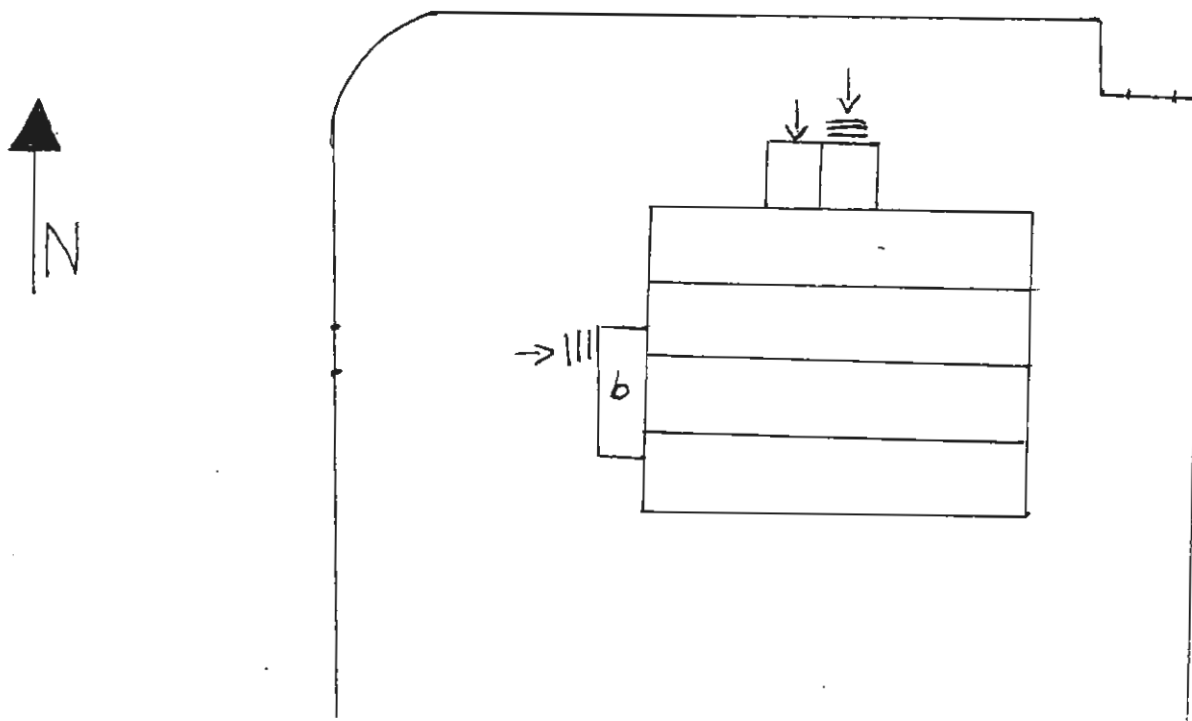
Situationsplan



Kommun FORSHAGA Församling N ULLERUD Datum 1988-06-08
 Fastighet DEJE 24:2/fd Stg 393 Forsleden 6 Film nr 306
 Gårdsnamn Karta 11323
 Anl. art. BOSTADSHUS Sign. MO
 Uppgiftslämnare FRK BJÖRN & RIGMOR ULLSTRÖM Åtgärder erfordras
 Anteckningar FD PRÄST- KANTORS- OCH VAKTMÄSTAR- stomme
 BOSTAD fasad
 taktäckn.

Hus nr	Husets funktion	Grund mtr	Bygg mtr	Fasad mtr	Färg	Tak-täckn.	Byggn. år b, l, u	Kommentar
I	BOSTADSHUS	Btg	B	Sprit	Bg	BT äldre	u ca 1920-t	REL OFÖRÄNDRAT
II								
III								
IV								
V								
VI								
VII								
VIII								
IX								
X								

Situationsplan

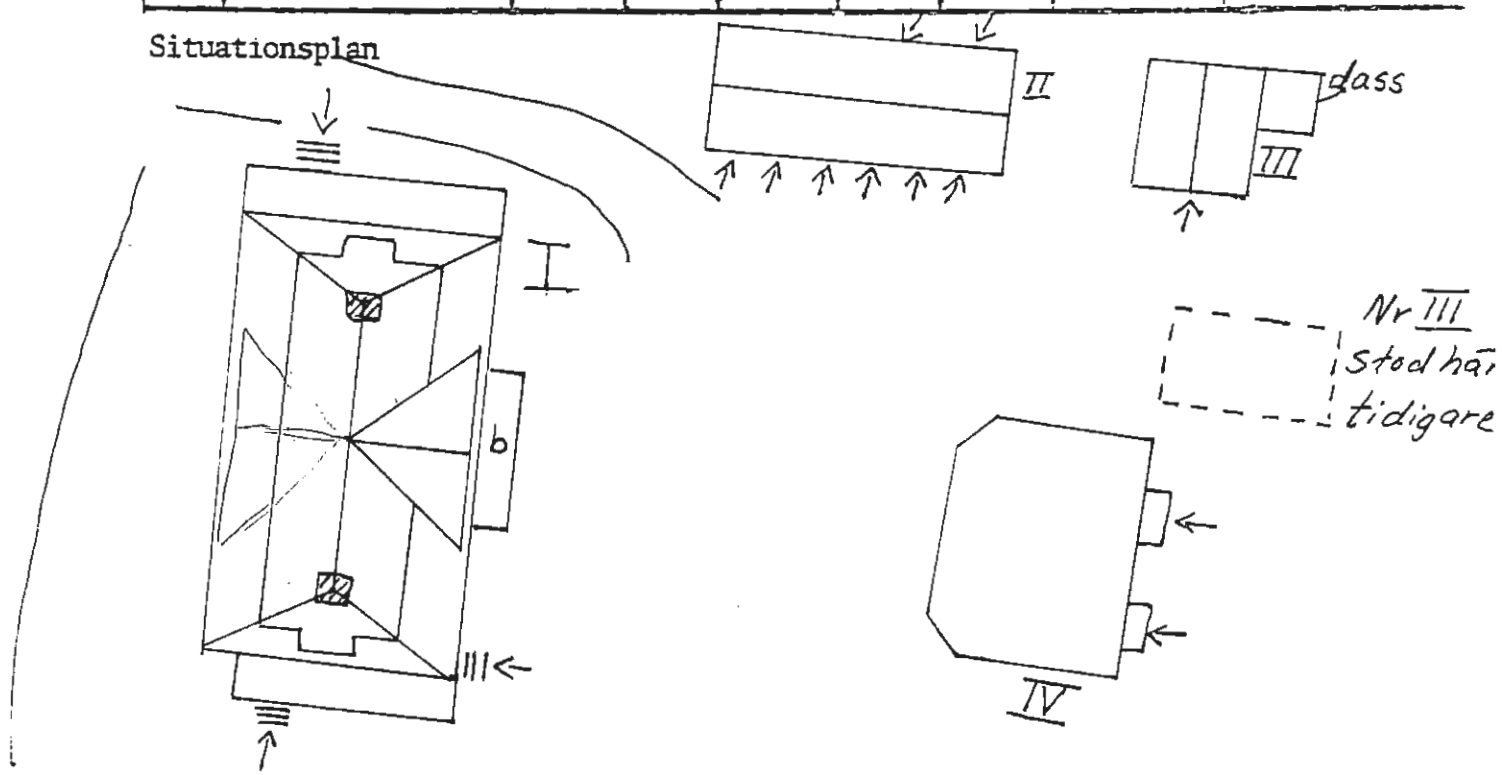




Kommun FORSHAGA Församling N ULLERUD Datum 1988-06-08
 Fastighet DEJE 25:1/fd Stg 253D Älvdalsvägen 10 Film nr 306
 Gårdsnamn " FÖRMANSBOSTAN " Karta 11323
 Anl. art. BOSTADSHUS Sign. MO
 Uppgiftslämnare STEFAN MOBERG & EVERT Åtgärder erfordras
 Anteckningar FD FÖRMANSBOSTAD 3 ELLER 4 LÄGEN- stonene
 HETER fasad
 taktäckn.

Hus nr	Husets funktion	Grund mtr	Bygg mtr	Fasad mtr	Färg	Tak-täckn.	Byggn. år b, l, u	Kommentar
I	BOSTADSHUS	Btg	B	LFS	RP	2T	b 1900-10t	NOTERA SKORSTENAR
II	UTHUS/GARAGE	S	Rv	LFS	RP	2T	"	
III	GARAGE/DASS	KS	Rv	SLL	RP	2T	"	
IV	JORDKÄLLARE					växter	"	TIMRAD KANT 2 INGÅNGAR
V								
VI								
VII								
VIII								
IX								
X								

Situationsplan



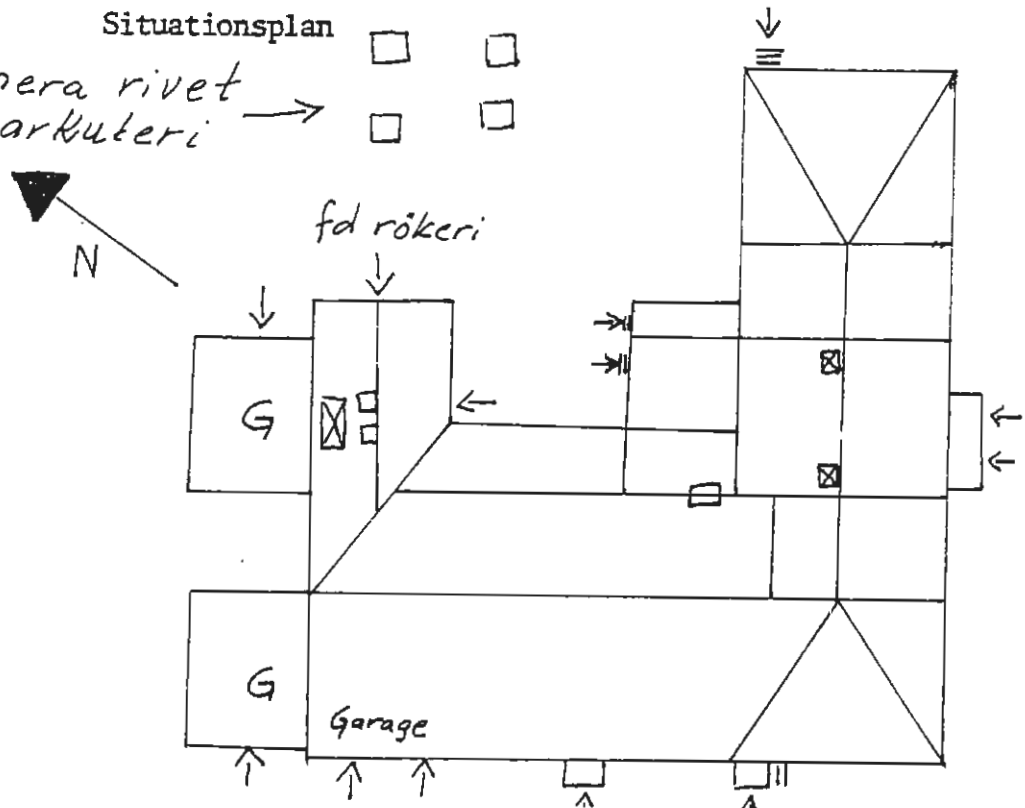
Kommun FORSHAGA N ULLERUD Datum 1988-06-08
 Fastighet DEJE 25:2/fd Stg 253C Älvdalsvägen 8 Film nr 306
 Gårdsnamn "MELLANKOPPRA" OCH FÄRGHUSET Karta 11323
 Anl. art. BOSTADSHUS FD AFFÄR MO Sign.
 Uppgiftslämnare TORE SVENSSON ERIK ERIKSSON Åtgärder erfordras
 Anteckningar KONSUM tom 1966. SENARE FRUKTAFFÄR stomme
 TOAPAPPERSLAGER o FÄRGAFFÄR fasad
 taktäckn.

Hus nr	Husets funktion	Grund mtr	Bygg mtr	Fasad mtr	Färg	Tak-täckn.	Byggn. år b, l, u	Kommentar
I	BOSTADSHUS FD AFFÄR	Btg	B	LFS/SLL	FR	2T	u 1907	1 LGH UPPE EV NERE
II	TILLBYGGNAD	Btg	B	SLL	FR	2T		
III	JORDKÄLLARE							
IV								
V								
VI								
VII								
VIII								
IX								
X								

JK.

Situationsplan

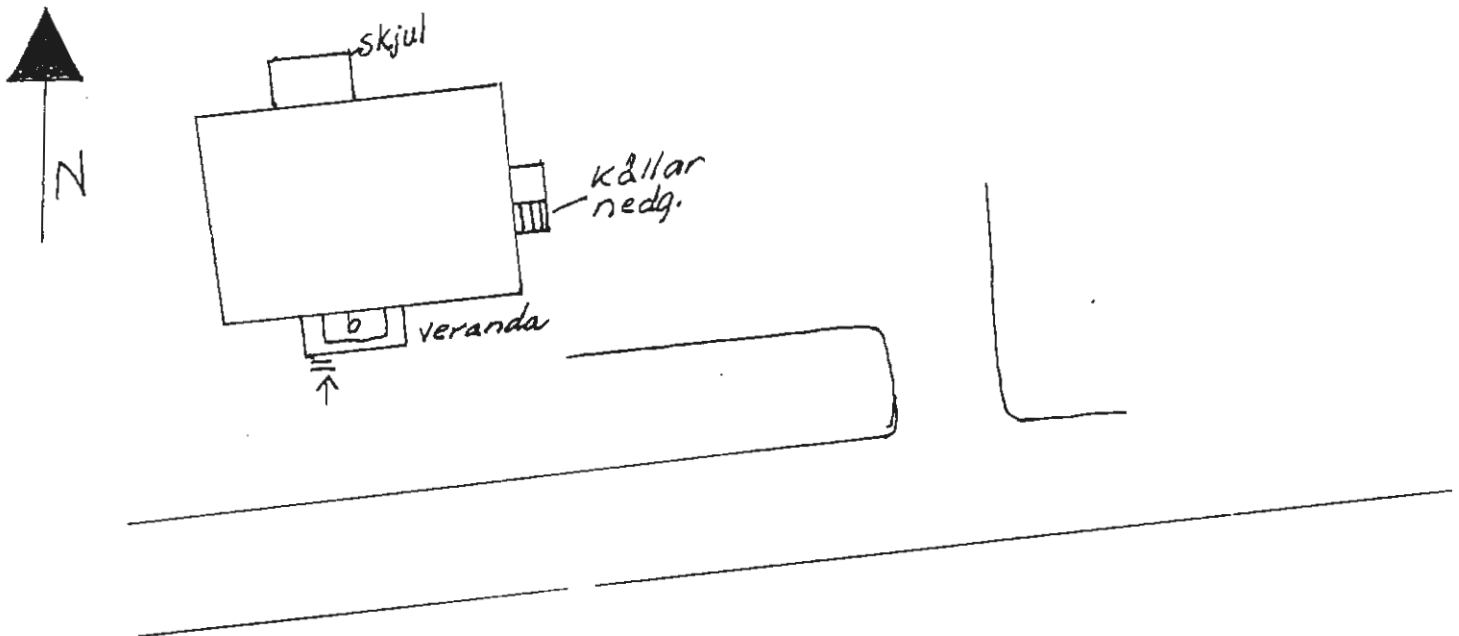
Vumera rivet & barkuteri →



Kommun FORSHAGA Församling N. ULLERUD. Datum 1988-06-08.....
 Fastighet DEJE 25:4/fd Stg 366F Kujavägen 3 Film nr 306
 Gårdsnamn GAMMAL NU EJ ANV BETECKN " GRÅTBACKE " Karta 11323
 Anl. art. BOSTADSHUS Sign. ..MQ.....
 Uppgiftslämnare ..ULLA-BRITT.KARLSSON..... Åtgärder erfordras
 Anteckningar .BORTTAGEN.KAKELUGN..... stomme
 SSP I HALL OCH TRAPPA fasad
 taktäckn.

Hus nr	Husets funktion	Grund mtr	Bygg mtr	Fasad mtr	Färg	Tak-täckn.	Byggn. år b, l, u	Kommentar
I	BOSTADSHUS	Btg	B	LFS	FR	P	u 1935	NYTT BALKONG- RÄCKE. NY DÖRR
II								
III								
IV								
V								
VI								
VII								
VIII								
IX								
X								

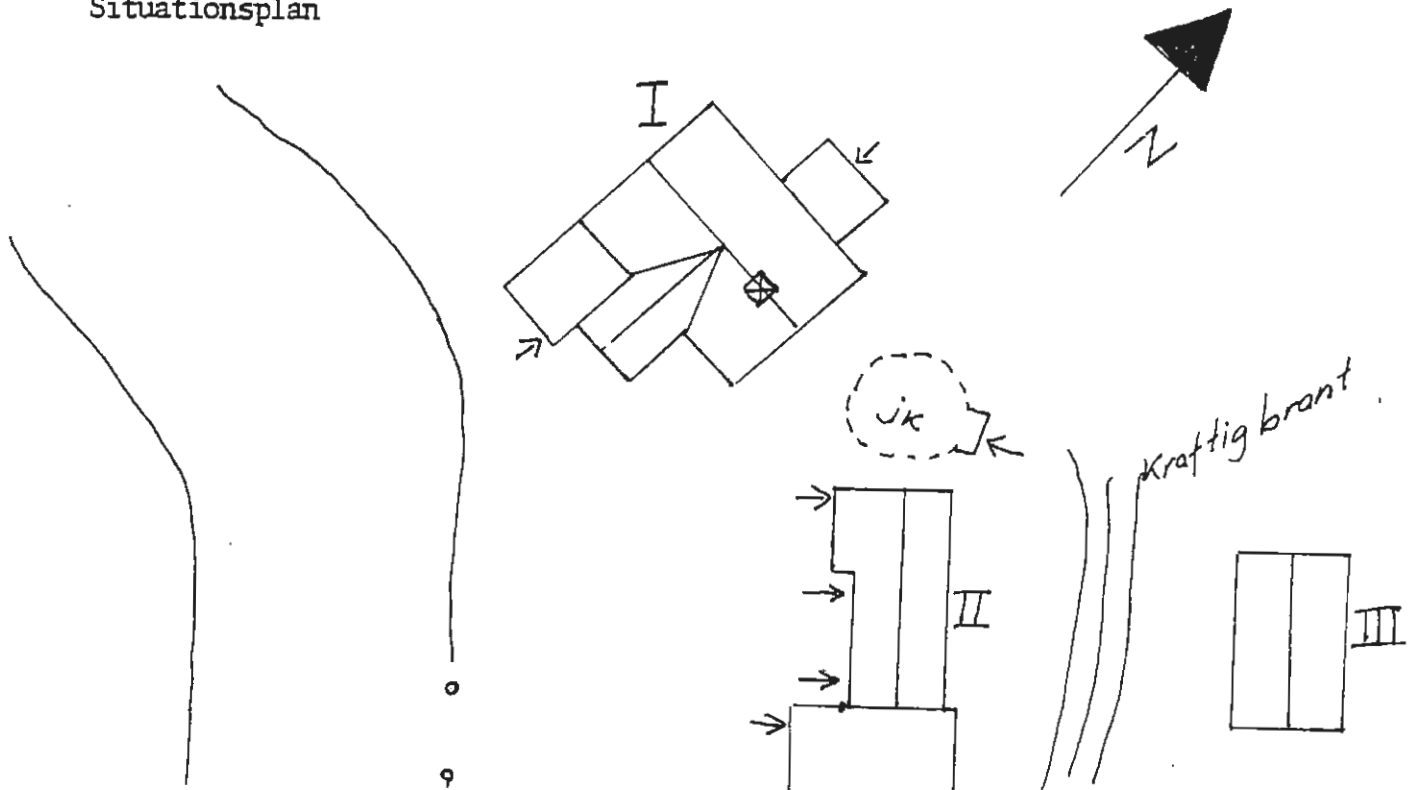
Situationsplan



Kommun . FORSHAGA Församling N. ULLERUD. Datum 1988-06-08.....
 Fastighet DEJE 25:5/fd Stg 366G Kujavägen 5..... Film nr ..306.....
 Gårdsnamn Karta 11323.....
 Anl. art. BOSTADSHUS Sign. MO.....
 Uppgiftslämnare ..GÖSTA JANSSON..... Åtgärder erfordras
 Anteckningar .BOLAGET BYGGDE HUSEN UTMED KUJA-... stomme
 .VÄGEN fasad
 taktäckn.

Hus nr	Husets funktion	Grund mtr	Bygg mtr	Fasad mtr	Färg	Tak-täckn.	Byggn. år b, l, u	Kommentar
I	BOSTADSHUS	S	B	SLP	FR	2T	u 1919	UTBYTTA FÖNSTEI 1930-TALET?
II	UTHUS		Rv	SLP	FR	2T	"	
III	GARAGE			SLP	FR	P		
IV	JORDKÄLLARE		Btg/ jord					
V								
VI								
VII								
VIII								
IX								
X								

Situationsplan



Kommun ... FORSHAGA Församling N.ULLERUD .. Datum ... 870708

Fastighet ... DÖMLE 1:2 Film nr ... 114

Gårdsnamn ... DÖMLESKOGEN Karta ... 11D 1c

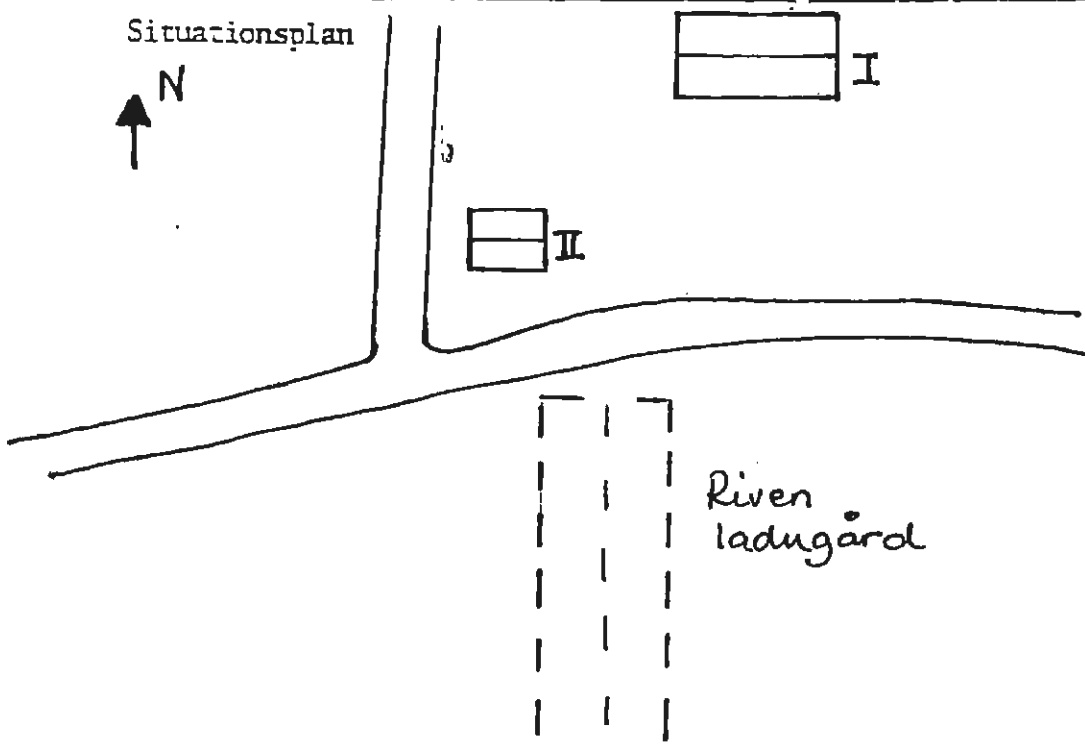
Anl. art. ... TORP (nuv. fritid.) Sign. ... EL

Uppgiftslämnare Åtgärder erfordras

Anteckningar stomme
 fasad
 taktäckn.

Hus nr	Husets funktion	Grund mtr	Stomme	Fasad mtr	Färg	Tak-täckn.	Byggn. år b, l, u	Kommentar
I	BOSTAD	S	T	SLP	FR	2T		
II	UTHUS	Bs	T	—	FR	2T		TROL. HITFLYTTAT.
III								
IV								
V								
VI								
VII								
VIII								
IX								
X								

Situationsplan



Kommun ... FORSHAGA Församling, N. ULLERUD... Datum ... 870713.....
 Fastighet ... DÖMLE 1:3 Film nr ... 201 (A) o 202 (B)
 Gårdsnamn ... DÖMLE GÅRD Karta ... 11D, 2d.....
 Anl. art. ... BRUKSHERRGÅRD... (m. stiftsgård)..... Sign. EL.....
 Uppgiftslämnare Åtgärder erfordras
 Anteckningar ... *1946 stiftsgård* stomme
 fasad
 taktäckn.

Hus nr	Husets funktion	Grund mtr	Stomme	Fasad mtr	Färg	Taktäckn.	Byggn. år b, l, u	Kommentar
I	CORPS DE LOGI	S	T	SLL	Grå	BT	1 1864	BYGGMÄSTARE A. EDELSWÄRD
II	FLYGEL	S	T	SLP	Grå	1T	1 1740	
III	FLYGEL	S	T	SLP	Grå	BT	1 1740	
IV	F.D. FÖRVALTAR- BOSTAD	S	T	SLP	FR	BT		OMBYGGD
V	KVARN/MAGASIN	S	T	—	FR	BT		VÄLBEVARAT
VI	MAGASIN	S	T	SLP	FR	BT		
VII	GARAGE	—	KS	KS	Grå	2T		
VIII	LEKSTUGA							
IX								
X								

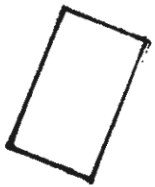
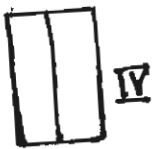
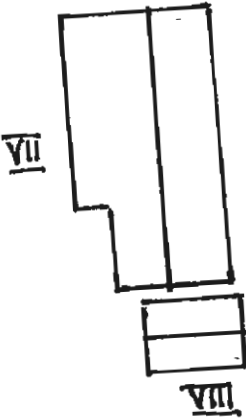
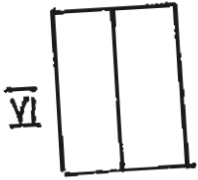
Situationsplan

Se nästa blad →

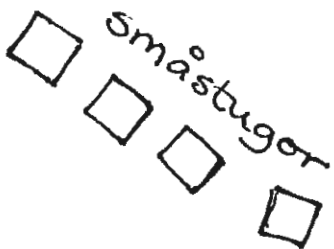
Dömle 1:3
Dömle Gärd

N

Riven
ladugård



Hotell-
paviljon



Småstugor



logement
1940-50-tal

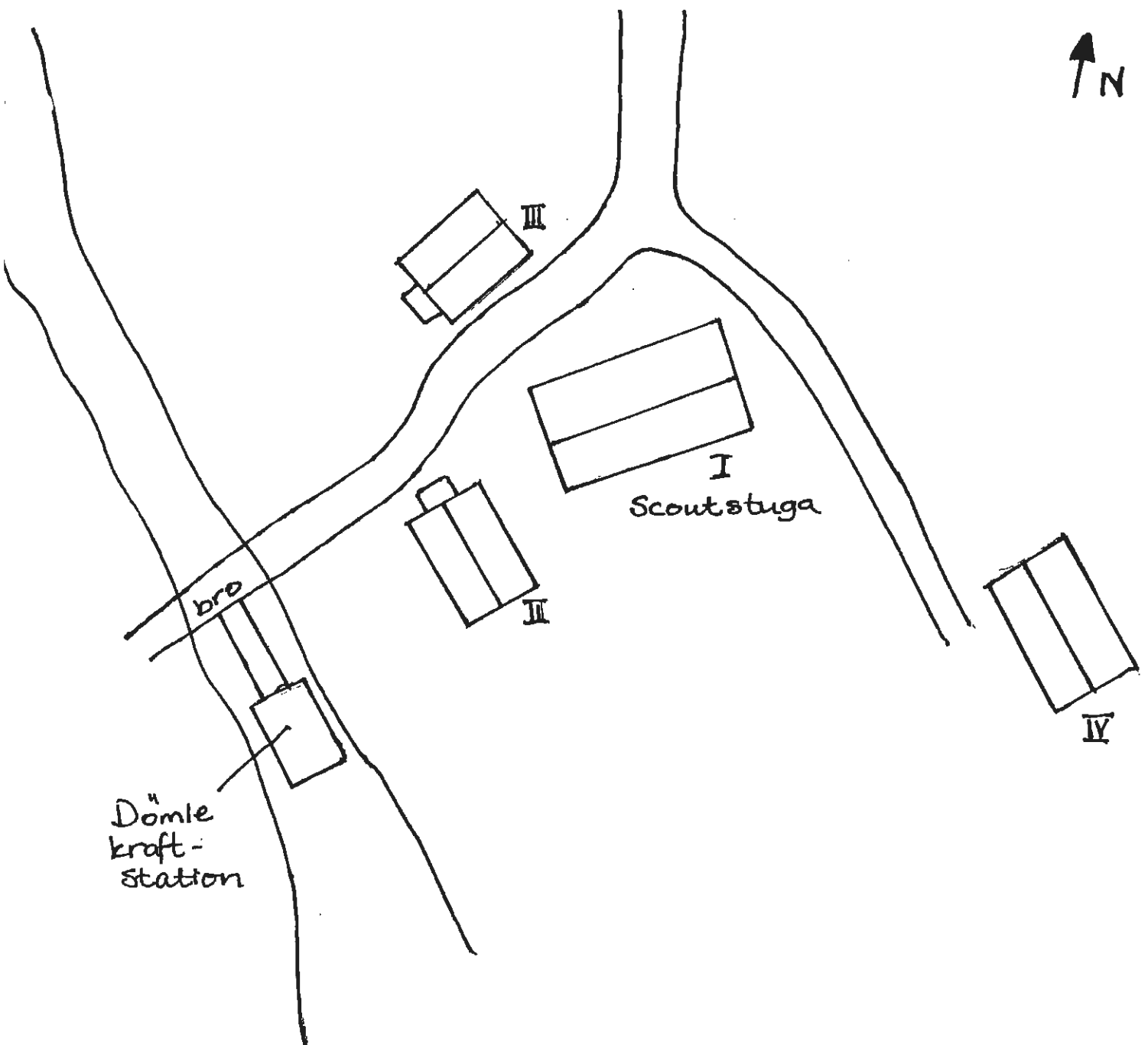


Ymnings . . . FORSHAGA Församling . . . Ö.ULLERUD . . . Datum . . . 870713
 Fastighet . . . DÖMLE . . . 1:3 , 1:4 , 1:5 Film nr . . . 201 (A)
 Gården . . . TILLHÖRDE DÖMLE GÅRD Karta . . . 11D 2d
 Anl. art. . . . F.D. ARBETARBOSTAD o GRINDSTUGA Sign. . . . EL
 Uppgiftslämnare Atgärder erfordras
 Anteckningar stomme
 fasad
 taktäckn.

Hus nr	Husets funktion	Grund mtr	Stomme	Fasad mtr	Färg	Taktäckn.	Byggn. år b, l, u	Kommentar
I	BOSTAD (m. scoutgård)	S	T	SLP	FR	Pl		DÖMLE 1:5
II	BOSTAD (forsstugan)	S	T	SLP	FR	1T		DÖMLE 1:4
III	BOSTAD (grindstugan)	S	T	SLP	FR	BT		DÖMLE 1:3
IV	PRÄSTBOSTAD	S	T	SLL	FR	2T		DÖMLE 1:3
V								
VI								
VII								
VIII								
IX								
X								

Situationsplan Se nästa blad →

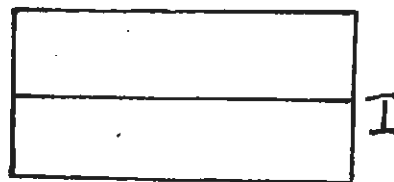
Kommun .. FORSHAGA Församling .. Ö.ULLERUD .. Datum .. 870713
 Fastighet .. DÖMLE 1:3 1:4 1:5 Film nr .. 201 (A)
 Gårdsmann .. TILLHÖRDE DÖMLE GÅRD Karta .. 11D 2d
 Anl. art. .. F.D. ARBETARBOSTAD o GRINDSTUGA Sign. .. EL
 Uppgiftslämnare Åtgärder erfordras
 Anteckningar stomme
 fasad
 takäckn.



Kommun ... FORSHAGA Församling ÖJULLERUD... Datum .. 870706.....
 Fastighet ... DÖMLE 1:3 Film nr ... 201 (A).....
 Gårdsnamn ... VÄSTERÅS (gamla herrgården) Karta ... 11D. 2c. o. 2d.....
 Anl. art. ... F.D. RÄTTARBOSTAD TILL DÖMLE GÅRD Sign. EL.....
 Uppgiftslämnare Atgärder erfordras
 Anteckningar BYGGDES URSPRUNGLIGEN SOM CORPS DE LOGI stomme
 PÅ DÖMLE BRUKSHERRGÅRD. fasad
 taktäckn.

Hus nr	Husets funktion	Grund mtr	Stomme	Fasad mtr	Färg	Taktäckn.	Byggn. år b, l, u	Kommentar
I	BOSTAD	S	T	SLP	FR	2T	1 byggd 1740	FLYTTAD HIT KRING 1800-TALETS MITT.
II	UTHUS	Pl	Rv	SLL	FR	P		
III								
IV								
V								
VI								
VII								
VIII								
IX								
X								

Situationsplan

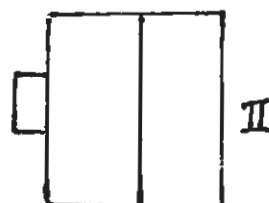


✱

Kommun .. FORSHAGA Förstämning Ö. ULLERUD Datum .. 870706
 Fastighet ... DÖMLE 1:6 Film nr .. 201 (A)
 Gårdsnamn ... DÖMLE SKOLA Karta .. 11D 2c
 Anl. art. ... F.D. SKOLA o LÄRARBOSTAD Sign. FL
 Uppgiftslämnare Åtgärder erfordras
 Anteckningar ... ALLA TRE BYGGNADERNA ÄR MYCKET VÄL- stomme
 BEVARADE , FÖRUTOM EN INDRAGEN BALKONG PÅ SKOLANS fasad
 VÄSTRA FASAD. taktäckn.

Hus nr	Husets funktion	Grund mtr	Stomme	Fasad mtr	Färg	Taktäckn.	Byggn. år b, l, u	Kommentar
I	BOSTAD	S	Rv	LFS/ SLP	FR	2T	u 1920-tal	
II	BOSTAD (f.d. skola)	S	T	SLL	FR	2T	u 1880-tal	
III	UTHUS/DASS	S	Rv	LFS	FR	2T	u 1920-tal	
IV								
V								
VI								
VII								
VIII								
IX								
X								

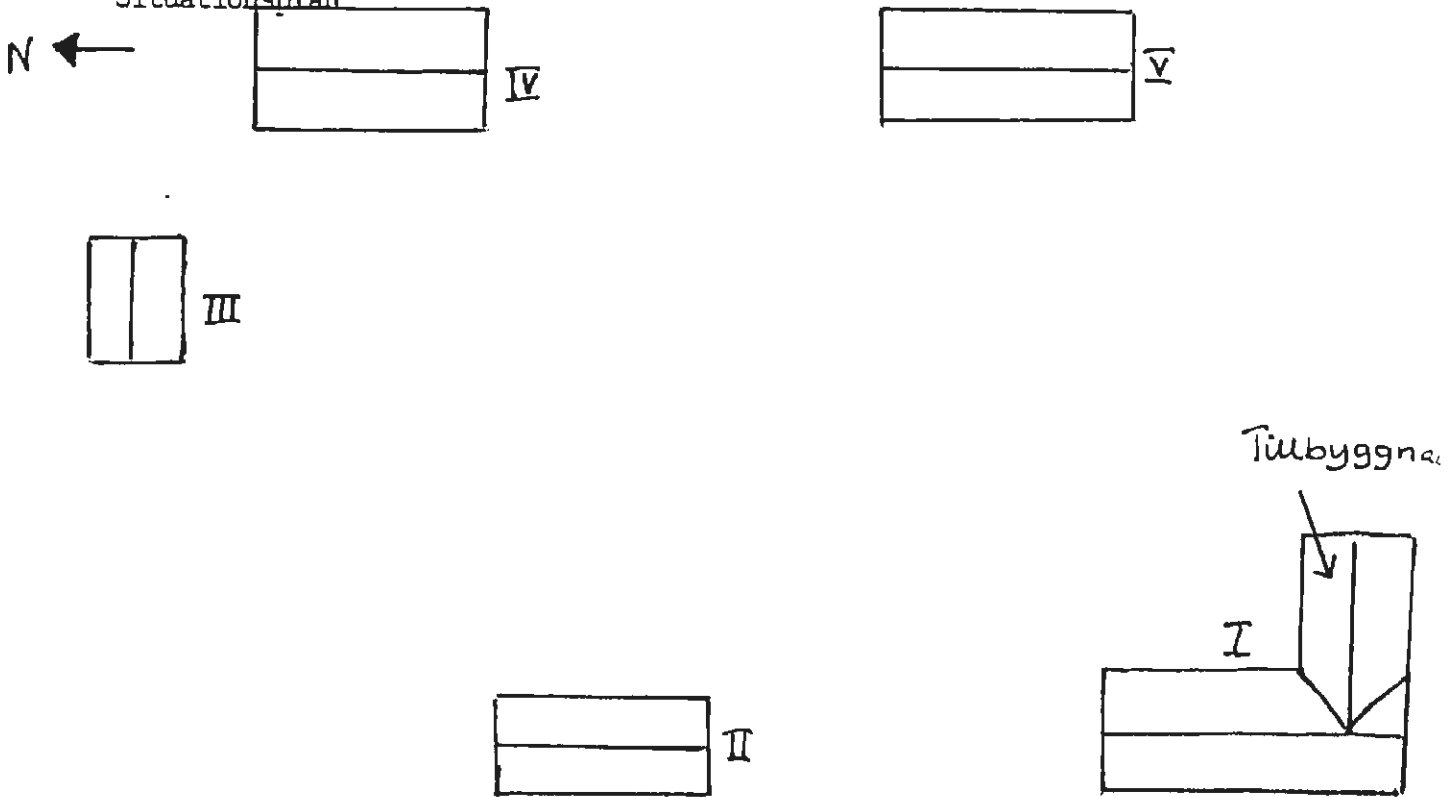
Situationsplan



Kommun ... FORSHAGA Församling N. DJJERUP... Datum ... 870721.....
 Fastighet FD... 1:2..... Film nr ... 208 (II).....
 Gårdsnamn Karta ... 11D. 1c.....
 Anl. art. F.D. BONDGÅRD Sign. AR.....
 Uppgiftslämnare Atgärder erfordras
 Anteckningar stomme
 fasad
 taktäckn.

Hus nr	Husets funktion	Grund mtr	Bygg mtr	Fasad mtr	Färg	Tak-täckn.	Byggn. år b, l, u	Kommentar
I	BONINGSHUS	S	T	Rapp	Gul	2T	b ca. 1850-talet	TILLBYGGNAD FRÅN 1930-TALET.
II	LADA	S	Rv	SSP	X	korr. P		
III	GARAGE	S	Rv	SSP	FR	korr. P		
IV	LADUGÅRD/LOGE	S	T/Rv	SLL/SSP	FR	2T		
V	STALL/MAGASIN	S	T	SLP	FR	trapets P	b 1850-tal	STEN UPP TILL CA. 1.70m DÄR
VI								TIMRET TAR VID
VII								
VIII								
IX								
X								

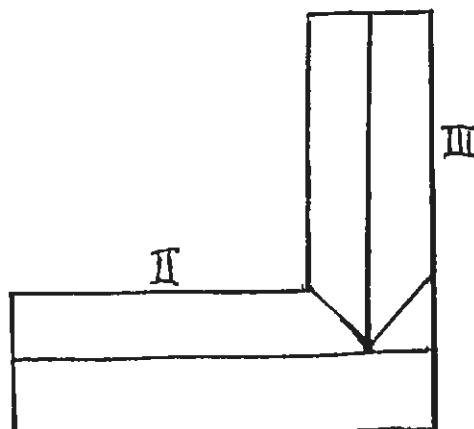
Situationsplan



Kommun . . . FORSÅKA Församling N-ULLERUD . . Datum . . 870721
 Fastighet . . . ED . . 1:3 Film nr . . 208 (II)
 Gårdsnamn . . . HAGEN Karta . . 11D 1e
 Anl. art. . . . F.D. . BONDGÅRD Sign. . . . AR
 Uppgiftslämnare . . . ÄGAREN Åtgärder erfordras
 Anteckningar stomme
 fasad
 taktäckn.

Hus nr	Husets funktion	Grund mtr	Bygg mtr	Fasad mtr	Färg	Tak-täckn.	Byggn. år b, l, u	Kommentar
I	BONINGSHUS	S	T	SLL	FR	2T	trol. 1860-tal	JÄRNSPIS MED ÅRTAL 1868.
II	LADUGÅRD	Btg	RV/BT	SSP/slät	FR/V	korr. P	1947	
III	LOGE/ REDSKAPSSKJUL	S	RV	SSP	FR	korr. p		
IV								
V								
VI								
VII								
VIII								
IX								
X								

Situationsplan



Kommun FORSHAGA Församling N ULLERUD. Datum 1988-06-08

Fastighet DEJE 3:4/fd Stg 685+686 Film nr 305

Gårdsnamn Karta 11323

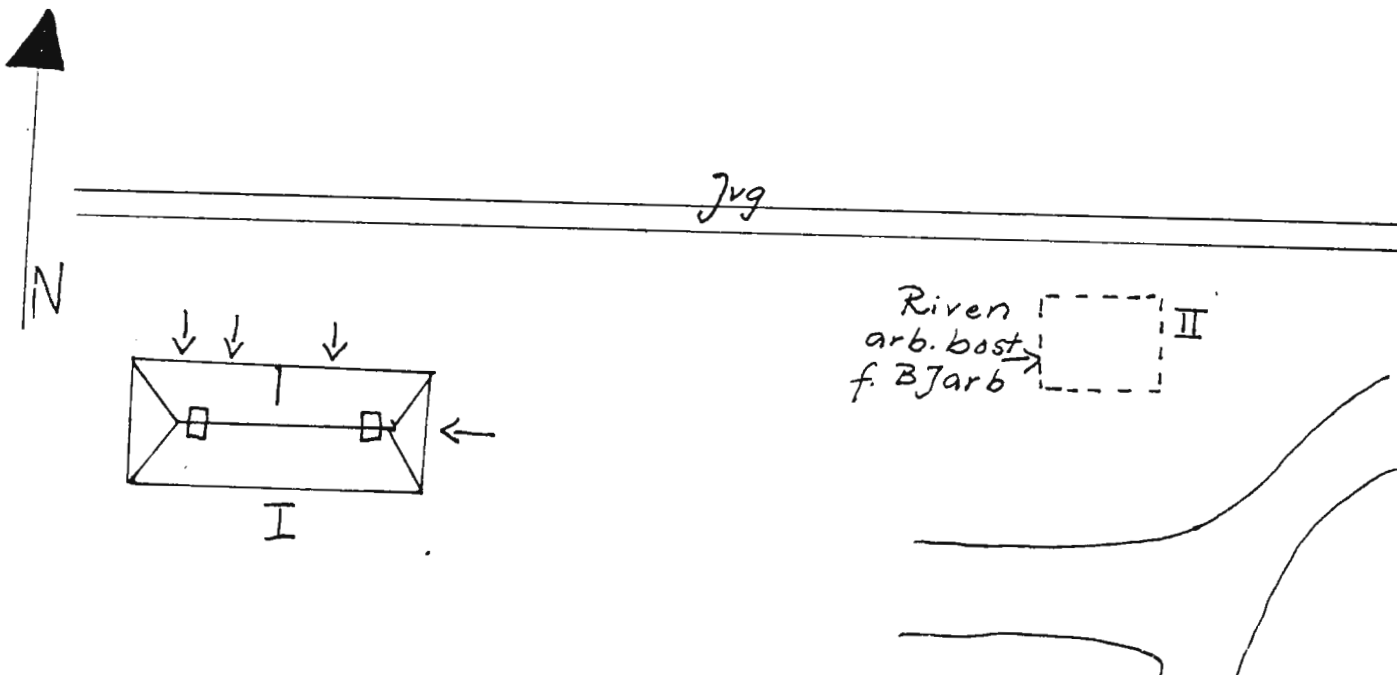
Anl. art. STÄLLVERK, VÄNTSAL Sign. FM

Uppgiftslämnare EILERT ANDERSSON Åtgärder erfordras

Anteckningar HÄR LÄG GAMLA BJ-STATIONEN. BRANN. stomme
 1947 (BYGGD 1902) fasad
 taktäckn.

Hus nr	Husets funktion	Grund mtr	Bygg mtr	Fasad mtr	Färg	Tak-täckn.	Byggn. år b, l, u	Kommentar
I	VÄXEL VÄNTSAL	Btg	Rv	Smal SSP	GÖO	Sk _S	b 1947-48	
II								
III								
IV								
V								
VI								
VII								
VIII								
IX								
X								

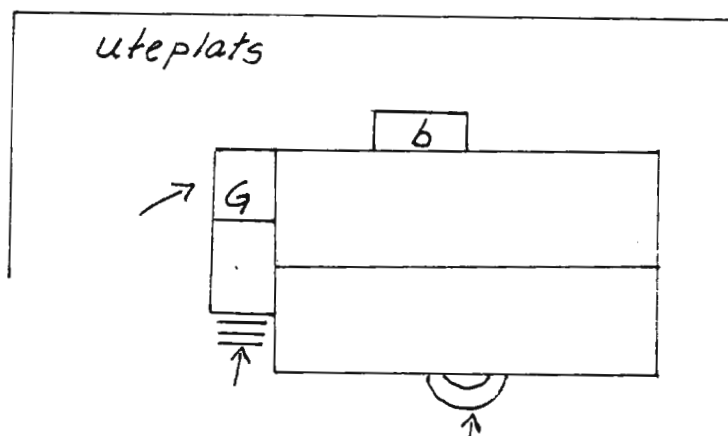
Situationsplan



Kommun FORSHAGA Församling N ULLERUD Datum 1988-06-09
 Fastighet DEJE 6:7/fd Stg 287 Älvdalsvägen 27 Film nr 308
 Gårdsnamn ROOTHS Karta 11323
 Anl. art. BOSTADS- OCH AFFÄRSHUS Sign. MO
 Uppgiftslämnare HENNING ROOTH Åtgärder erfordras
 Anteckningar FD WIENERKONDITORIET. FRÅN 1969 stomme
 KLÄDAFFÄR. EN PERIOD FANNS 3 KONDITORIER I fasad
 DEJE taktäckn.

Hus nr	Husets funktion	Grund mtr	Bygg mtr	Fasad mtr	Färg	Tak-täckn.	Byggn. år b, l, u	Kommentar
I	BV AFFÄR 2 VÅN 1 LGH	Btg	B	Sprit	V	P	u 1936	1971 OMFÄRGAT
II								
III								
IV								
V								
VI								
VII								
VIII								
IX								
X								

Situationsplan



Stora
nivåskillnader

Kommun FORSHAGA Församling N ULLERUD Datum 1988-06-06

Fastighet DEJE 18:3/fd Stg 365 Rinmansgatan 1 Film nr 303

Gårdsnamn Karta 11323

Anl. art. BRANDSTATION Sign. MO

Uppgiftslämnare BRANDMAN Åtgärder erfordras

Anteckningar ETERNITFRIS RUNT OM stomme

..... fasad

..... taktäckn.

Hus nr	Husets funktion	Grund mtr	Bygg mtr	Fasad mtr	Färg	Tak-täckn.	Byggn. år b, l, u	Kommentar
I	BRANDSTATION	Btg	Btg	FT	R	Papp	u 1963	CA 15m HÖGT TORN
II	TORN		Btg	Et/KS	V	P	1963	CA 15m HÖGT
III								
IV								
V								
VI								
VII								
VIII								
IX								
X								

Situationsplan

