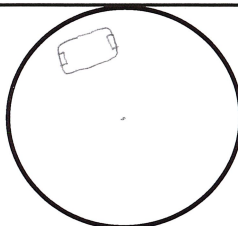
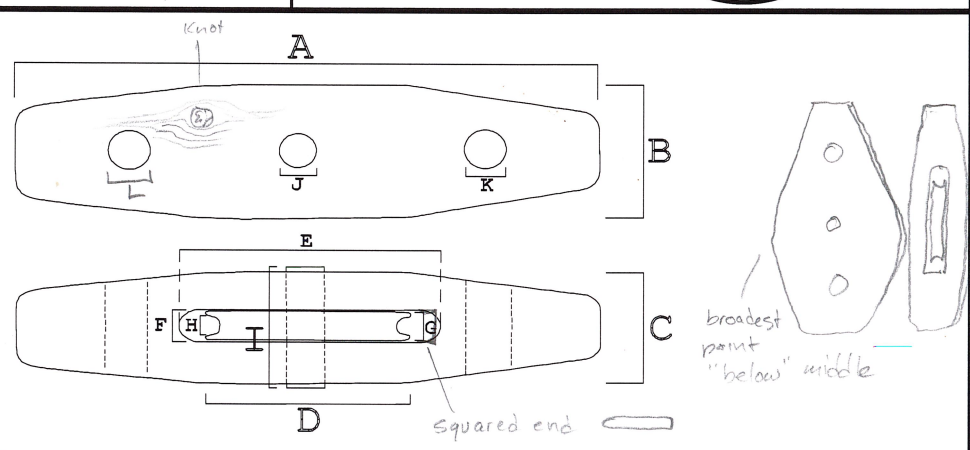


# Vasa Block

<b>Del/part</b>				<b>Fyndnummer</b>							
Recorded by <i>NH</i>		Date <i>09.10.2007</i>		<b>Topplänteblock</b>				<i>21454</i>			
<b>Fyndplats</b>				<b>Avstånd</b>		<b>Nuvarande plats</b>					
Däck <i>utanför</i> <i>supp</i>		Sida <i>Bakre</i>		Balk <i>10-15</i>		Kanonport		akta		<i>Magasinet</i>	
Box "Topplänte bl. och syskar bl."											
<b>Material</b>											
Träslag					Conversion						
Hylsa: <i>Ask</i>											
Skiva: <i>Ask</i>											
Axel:											
Fiberriktning/grain <i>longitudinal</i> <i>1 knot</i>											
											
<b>Tillstånd</b>		<b>Användad</b>		<b>Verktyg teckningar</b>				<b>Monterat</b>			
<input type="checkbox"/> Av vittring <input type="checkbox"/> låg <input checked="" type="checkbox"/> mellan <input type="checkbox"/> hög		<input checked="" type="checkbox"/> Ja <input type="checkbox"/> Nej Del: <i>sheave slot</i>		<input checked="" type="checkbox"/> Ja <input type="checkbox"/> Nej Del: <i>skivan</i>				<input type="checkbox"/> Ja <input checked="" type="checkbox"/> Nej			
<b>Dimensioner (mm)</b>											
A	B	C	D	E	F	G	H	I			
<i>427</i>	<i>167</i>	<i>88</i>	<i>160</i>	<i>212</i>	<i>34</i>	<i>27</i>	<i>22</i>	<i>96</i>			
J	K	L									
<i>29</i>	<i>31</i>	<i>38</i>									
<b>Skador</b>											
<b>Kommentar</b>											
<i>sheave has lathe marks all the way to center</i> <i>Wear marks in sheave slot from sheave!</i>											
<b>Association</b>											
<i>pepparläpp "NR 21454 Fock topplänteblocke splitsas genom</i> <i>ena hålet skänkel genom det andra hålet i löparen.</i> <i>Skänkel 3 cm Ø 3m kvagl 41, löparen 2,5 cm Ø 38m kvagl 70</i> <i>1988 EMS.</i>											