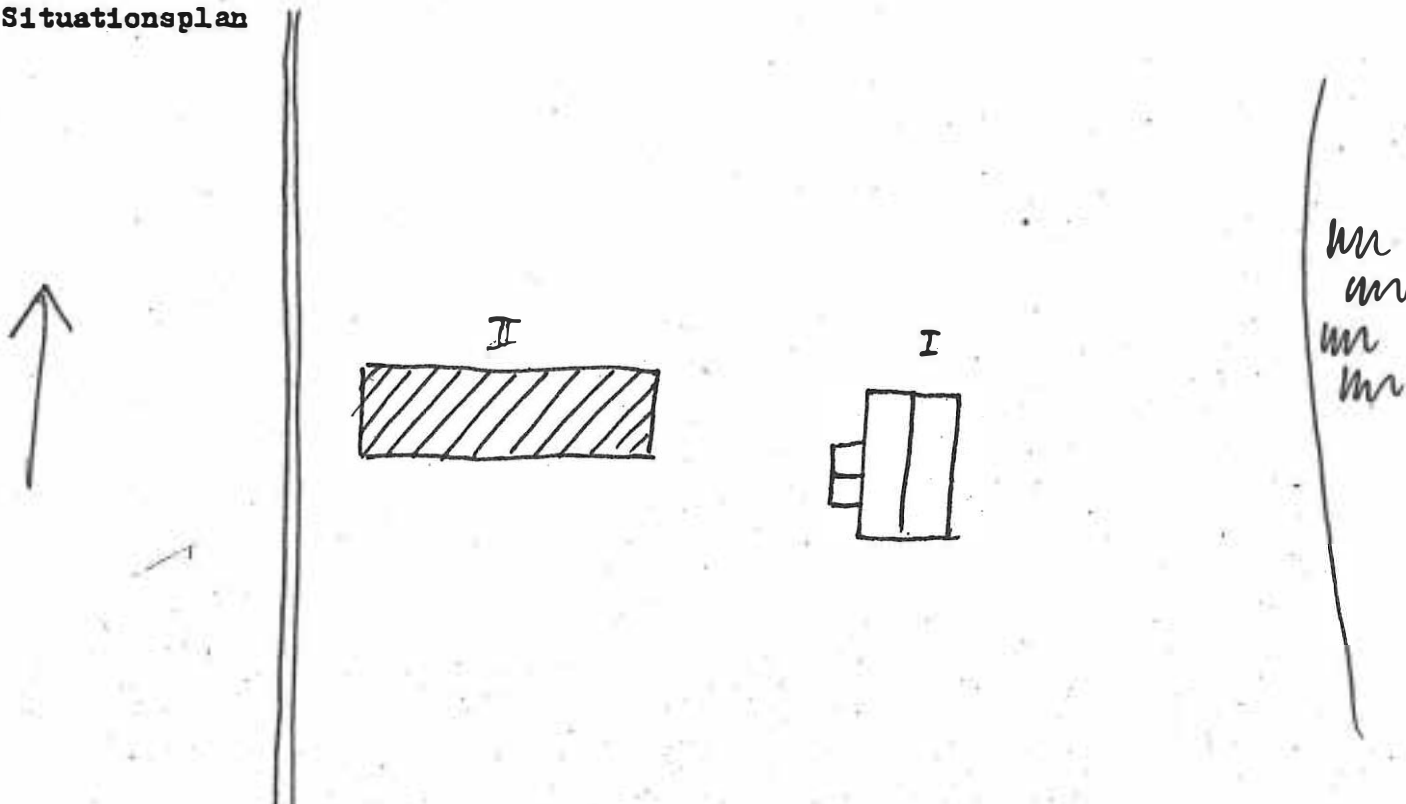


Kommun *Torsby*..... Församling *Dalby* Datum *maj-83*.....
 Fastighet *Bäfteby 1:6*..... Film nr *72*.....
 Gårdsnamn *Gårdet*..... Karta.....
 Anl. art. *medlagt jordbruk. Nu fritids*..... Åtgärder erfordras
 Anteckningar *bostad åt ägarna*..... Stomme.....
 fasad.....
 taktäckning.....
 "ägare: *Kennart & Nina Holm, Torsby*

Hus nr	Husets funktion	Grund mtr	Stom mtr	Fasad mtr	Färg	Tak mtr	Byggn år b, i, u	Kommentar
I	<i>böningshus</i>	S	T	T	FR	2T		<i>picterfullt renoverat utvärn- digt. stensatt väl- lert under m.</i>
II	<i>stall, tidex lång lass</i>	S	T+B	SLL SSP	FR	P		
III								
IV								
V								
VI								
VII								
VIII								
IX								
X								

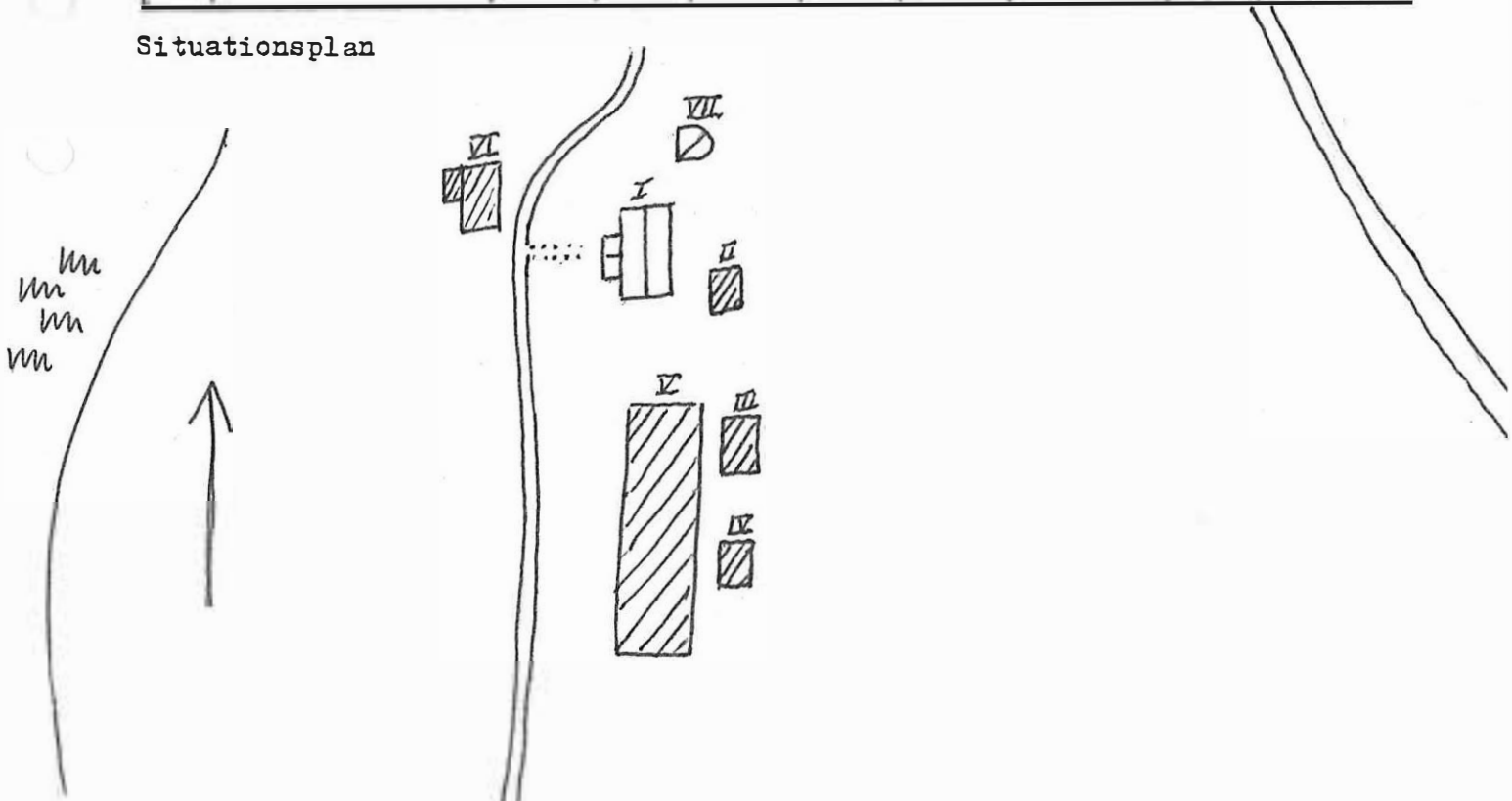
Situationsplan



Kommun *Torsby*..... Församling *Dalby* Datum *feb - 83*.....
 Fastighet *Ransby 1:119*..... Film nr *31043*.....
 Gårdsnamn *Holmängen*..... Karta *13C 6*.....
 Anl. art. *Bondgård*..... Åtgärder erfordras
 Anteckningar Stomme
 fasad
 taktäckning
 Ägare: *David Nilsson, Letafors*.....

Hus nr	Husets funktion	Grund mtr	Stom mtr	Fasad mtr	Färg	Tak mtr	Byggn år b, 1, u	Kommentar
I	<i>Boningshus</i>	S	T	ET	V	P	^L slut-1800	
II	<i>Härbre</i>	S	T	T	X	BT		
III	<i>Vedbod</i>	S	B	SSP	X	P		
IV	<i>Bod</i>	S	B	SLL	FR	P		
V	<i>Loge, Ladug.</i>	S	T+B	^{SLL+} SSP	FR+X	BT		
VI	<i>Härbre garage</i>	S	T	T+SSP	X	P		
VII	<i>Källare</i>							
VIII								
IX								
X								

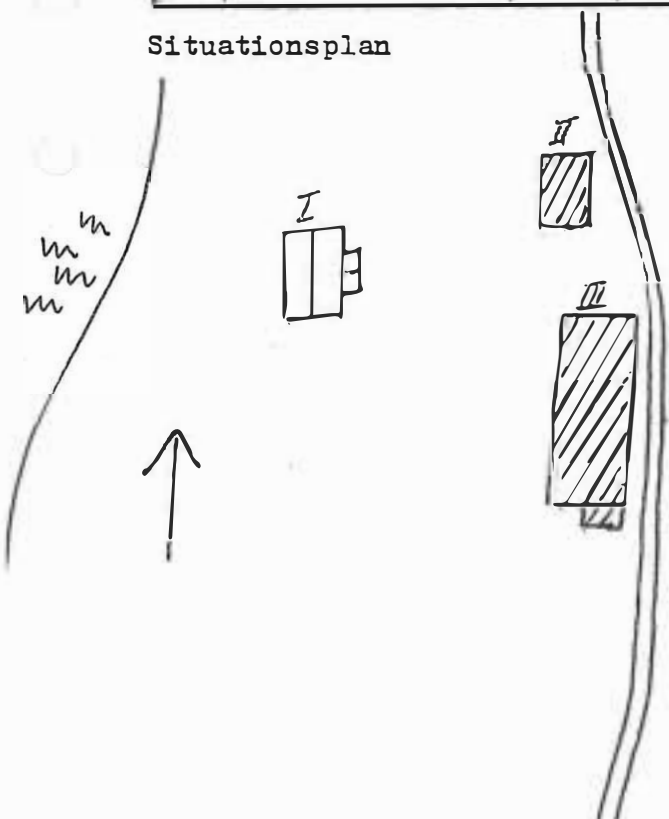
Situationsplan



Kommun *Torsby*..... Församling *Dalby*... Datum *feb-83*.....
 Fastighet *Gunneby 1:272*..... Film nr *31*.....
 Gårdsnamn *Pell-Perheden*..... Karta *13C 6i*.....
 Anl. art. *torp, Eskilsgården, Syslebäck*..... Åtgärder erfordras
 Anteckningar *siste brukare: Bengt Markussön*, Stomme
köpte stället 1890. Nuv. äg: Inez Lind- fasad
blad m. barn..... taktäckning

Hus nr	Husets funktion	Grund mtr	Stom mtr	Fasad mtr	Färg	Tak mtr	Byggn år b, 1, u	Kommentar
I	<i>boningshus</i>	<i>BTG</i>	<i>T</i>	<i>LFS SLL</i>	<i>FR</i>	<i>ET</i>	<i>B mitten 1800</i>	<i>ombyggt 1929</i>
II	<i>hårbre</i>	<i>S</i>	<i>T</i>	<i>T</i>	<i>FR</i>	<i>P</i>		
III	<i>radugård loge, lider class</i>	<i>S</i>	<i>T+B</i>	<i>T+SSP SLL</i>	<i>FR</i>	<i>ET</i>		<i>radugård cementserad ombbyggd 1926</i>
IV								
V								
VI								
VII								
VIII								
IX								
X								

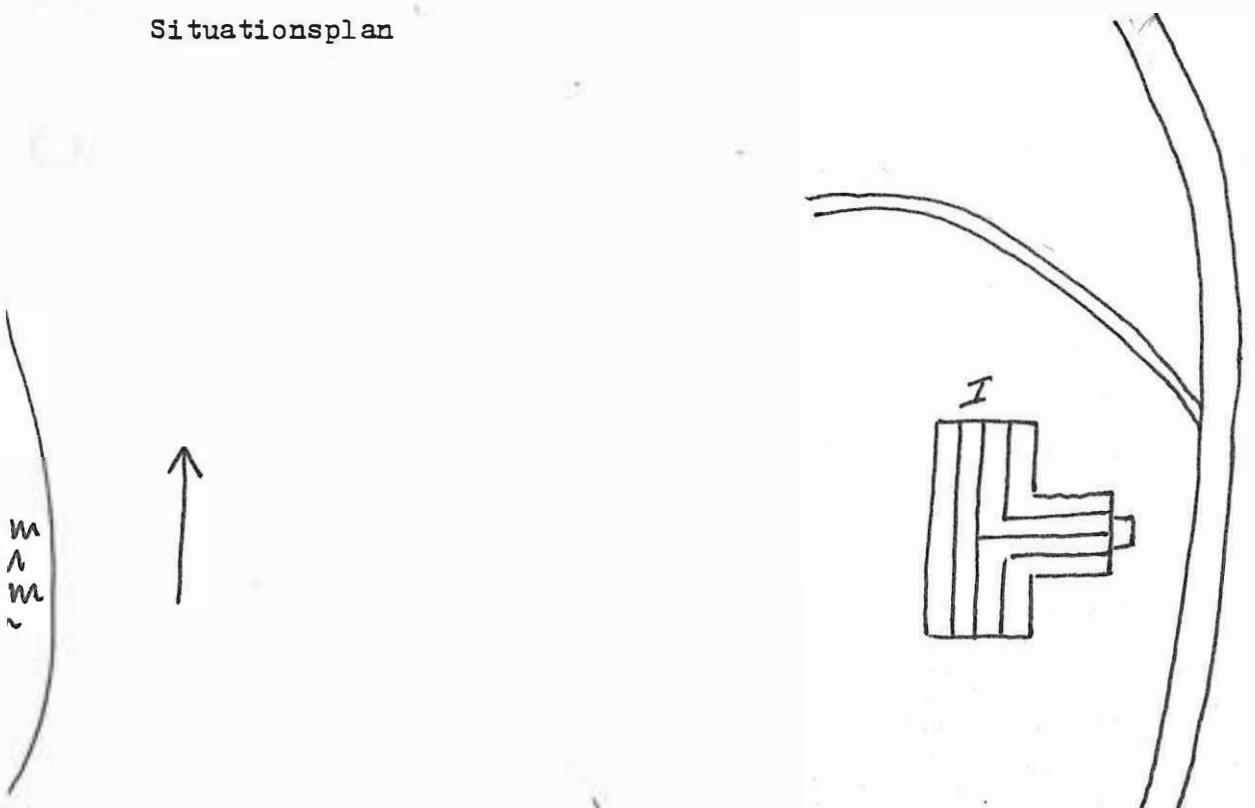
Situationsplan



Kommun *Torsby* Församling *Dalby* Datum *feb.-83*
 Fastighet *Guimeby 1:178* Film nr *30*
 Gårdsnamn *Södra Munkheden* Karta *13C 6i*
 Anl. art. *fd småbruk (getfarm)* Åtgärder erfordras
 Anteckningar *tidigare äg: Sigurd Olsson* Stomme
e Ann Halvarsson fasad
 taktäckning

Hus nr	Husets funktion	Grund mtr	Stom mtr	Fasad mtr	Färg	Tak mtr	Byggn år b, l, u	Kommentar
I	<i>boningshus</i>	<i>BTG</i>		<i>SL L</i>	<i>FR</i>	<i>P</i>	<i>1940 L</i>	
II								
III								
IV								
V								
VI								
VII								
VIII								
IX								
X								

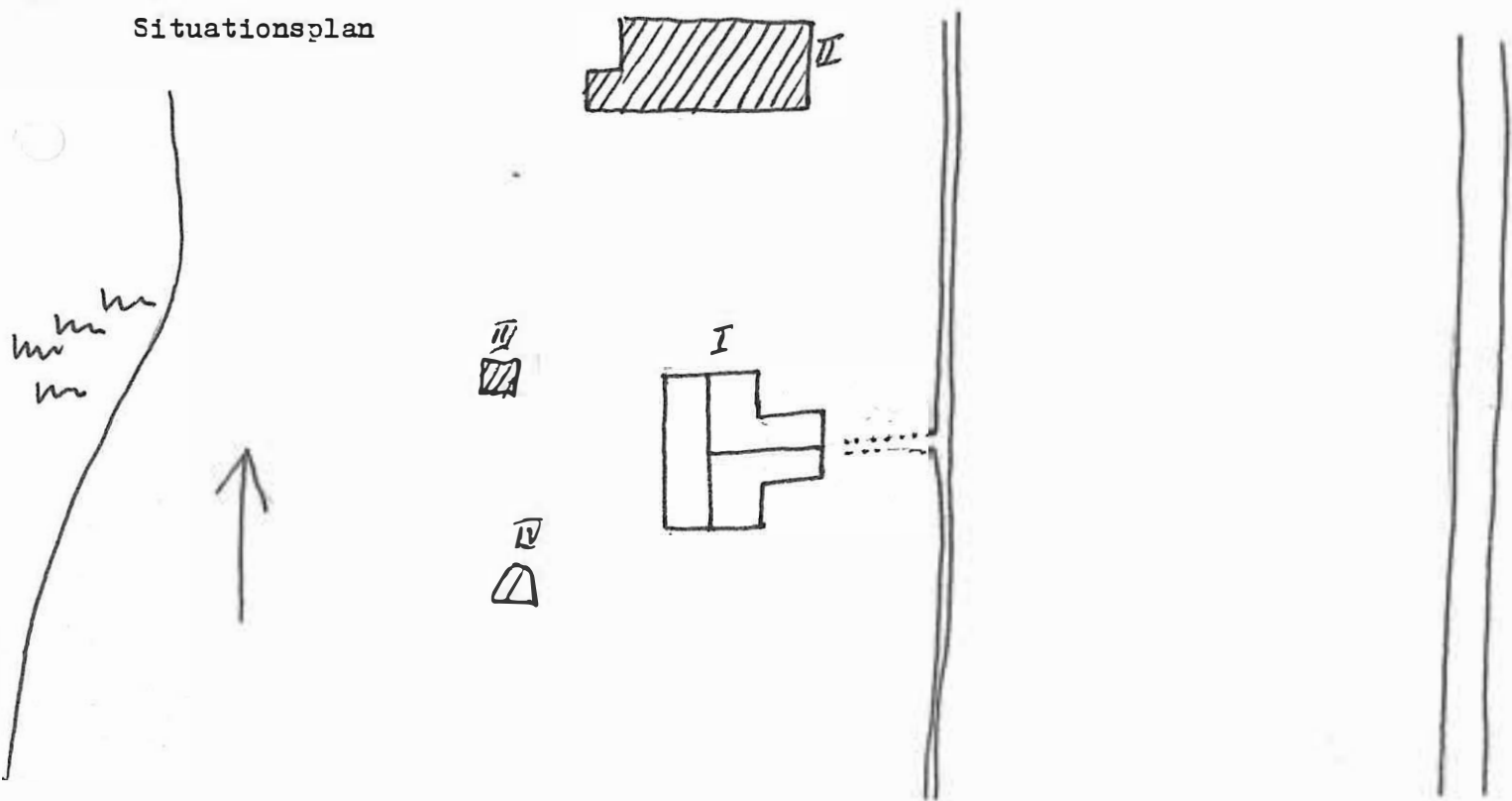
Situationsplan



Kommun *Torsby* Församling *Dasby* Datum *feb-83*
 Fastighet *Ransby 1:63* Film nr *32 & 31*
 Gårdsnamn *Åsen* Karta *13C61*
 Anl. art. *fd småbruk* Åtgärder erfordras
 Anteckningar *Jöns Jonsson byggde:* Stomme
Nuv. ägare: Christina Larsson fasad
 taktäckning

Hus nr	Husets funktion	Grund mtr	Stom mtr	Fasad mtr	Färg	Tak mtr	Byggn år b, 1, u	Kommentar
I	<i>boningshus</i>	<i>S</i>	<i>T+B</i>	<i>SLP</i>	<i>FR</i>	<i>P</i>	<i>1910</i>	<i>Helt renoverat 82-83</i>
II	<i>härbre</i>	<i>S</i>	<i>T</i>	<i>T</i>	<i>O, Br</i>	<i>P</i>		
III	<i>lekstuga</i>	<i>S</i>	<i>B</i>	<i>SLL</i>	<i>FR</i>	<i>P</i>		
IV	<i>källare</i>							
V								
VI								
VII								
VIII								
IX								
X								

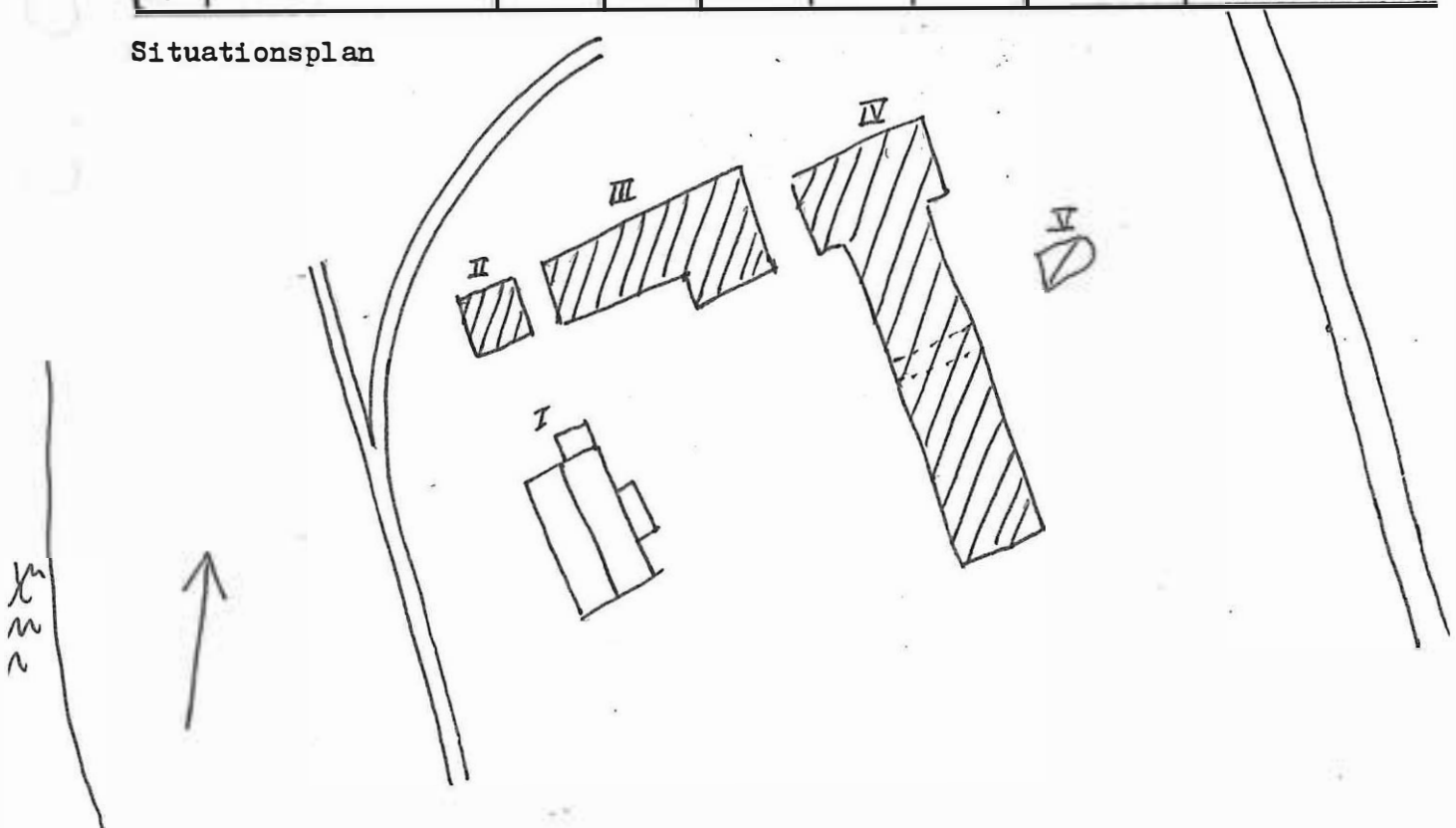
Situationsplan



Kommun *Torsby* Församling *Dalby* Datum *feb-83*
 Fastighet *Ransby 1:90* Film nr *32*
 Gårdsnamn *Frömansgården* Karta *13C 6i*
 Anl. art. *Bondgård, nu vallodling & fårskötsel* Åtgärder erfordras
 Anteckningar *Lars-Jo-Märta fr. Ransby lät* Stomme
uppbygga gården. Nuvar. ägare är Gunnar fasad
& Lillemor Srensson taktäckning

Hus nr	Husets funktion	Grund mtr	Stom mtr	Fasad mtr	Färg	Tak mtr	Byggn år b, 1, u	Kommentar
I	<i>boningshus</i>	<i>S</i>	<i>T</i>	<i>SFS</i>	<i>OV</i>	<i>1T</i>	<i>1880 u.</i>	<i>osedvanligt tint renoverat 1982</i>
II	<i>härbre</i>	<i>S</i>	<i>T</i>	<i>SSP T</i>	<i>FR</i>	<i>P</i>		
III	<i>magasin loft</i>	<i>S</i>	<i>T</i>	<i>SLP T</i>	<i>FR</i>	<i>P</i>		
IV	<i>ladugård, loge fårstall, stall</i>	<i>S</i>	<i>T+B</i>	<i>SSP T</i>	<i>FR</i>	<i>P</i>		
V								
VI								
VII								
VIII								
IX								
X								

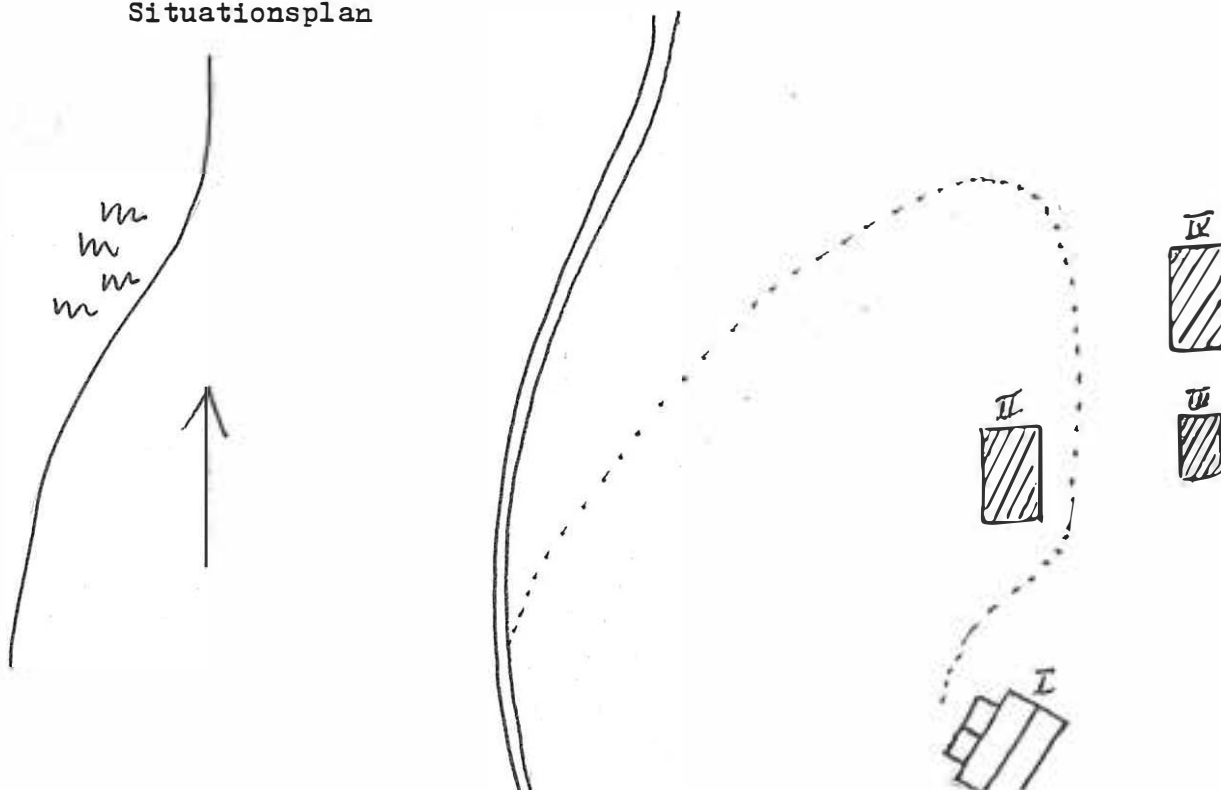
Situationsplan



Kommun *Torsby*..... Församling *Dalby*.. Datum ..*feb-83*.....
 Fastighet *Gunnaby 1:279*..... Film nr ..*31*.....
 Gårdsnamn *Solbacken*..... Karta ..*13c 6i*.....
 Anl. art. *småbruk f.d. Nu åretombastad*..... Åtgärder erfordras
 Anteckningar *byggt av Olov Olsson*..... Stomme
Nuv. äg: Vilhelm Olsson f. 1895..... fasad
 taktäckning

Hus nr	Husets funktion	Grund mtr	Stom mtr	Fasad mtr	Färg	Tak mtr	Byggn år b, 1, u	Kommentar
I	<i>boningshus</i>	<i>S</i>	<i>T</i>	<i>T LFS</i>	<i>FR GÖ</i>	<i>PAPP P</i>	<i>1889</i> ^u	<i>i ursprungligt skick. Endr. el draget.</i>
II	<i>visthusbod</i>	<i>S</i>	<i>B</i>	<i>SLL</i>	<i>FR</i>	<i>D</i>		
III	<i>vedskjul</i>	<i>S</i>	<i>B</i>	<i>SSP</i>	<i>FR</i>	<i>P</i>		
IV	<i>loge o lada</i>	<i>S</i>	<i>B</i>	<i>SSP SLP</i>	<i>FR</i>	<i>P</i>		
V								
VI								
VII								
VIII								
IX								
X								

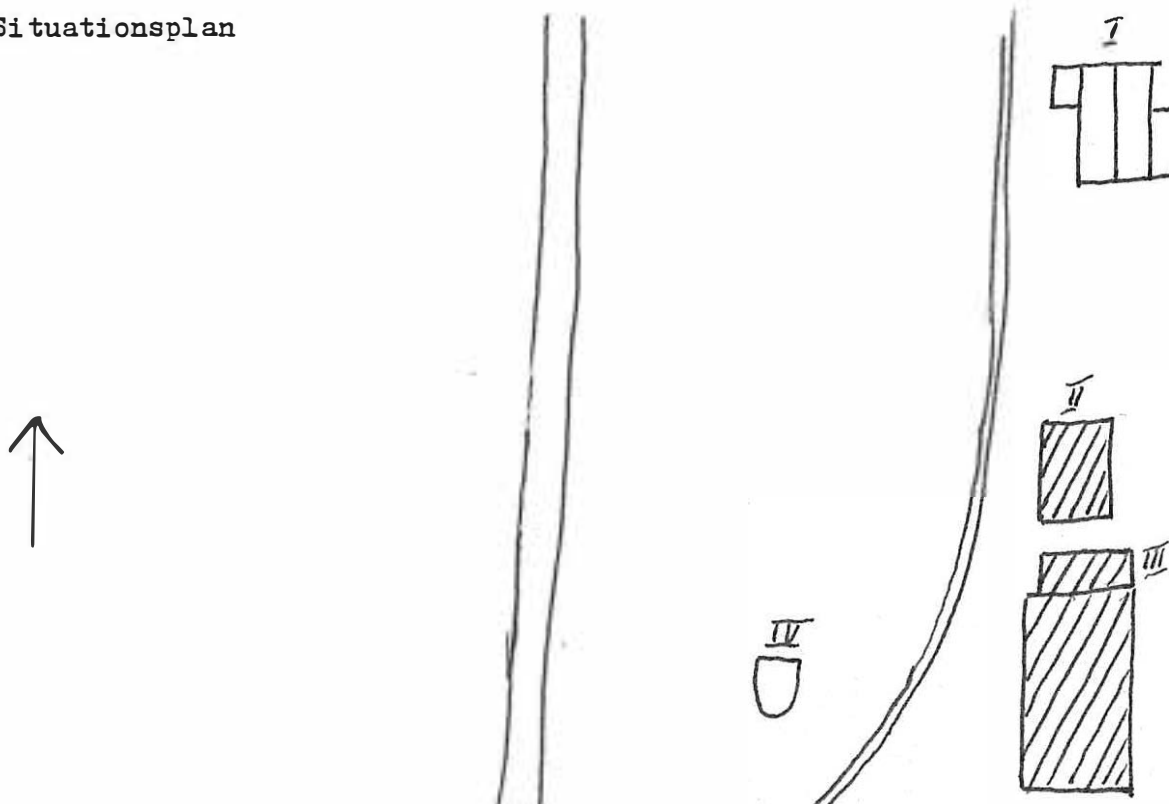
Situationsplan



Kommun *Torsby*..... Församling *Dalby*. Datum *feb-83*.....
 Fastighet *Gunneby 1:167 inom 1:270*..... Film nr *31*.....
 Gårdsnamn *Skåret*..... Karta *13C 6i*.....
 Anl. art. *fäsmåbruk, nu sommarbost.*..... Åtgärder erfordras
 Anteckningar *Karl Karlsson, f. 1866 byggde*..... Stomme
nuv. ägare: Elis o Hillevi Bengtsson Tutstad..... fasad
 taktäckning

Hus nr	Husets funktion	Grund mtr	Stom mtr	Fasad mtr	Färg	Tak mtr	Byggn år b, 1, u	Kommentar
I	<i>boingshus</i>	<i>S</i>	<i>T</i>	<i>SFS SLL T</i>	<i>FR</i>	<i>P</i>	<i>1918 L</i>	
II	<i>bod</i>	<i>S</i>	<i>B</i>	<i>SLP SSP</i>	<i>X</i>	<i>P</i>		
III	<i>härbr</i>	<i>S</i>	<i>T+B</i>	<i>T+SLP</i>	<i>X</i>	<i>P</i>		<i>äldre</i>
IV	<i>källare</i>	<i>S</i>						
V								
VI								
VII								
VIII								
IX								
X								

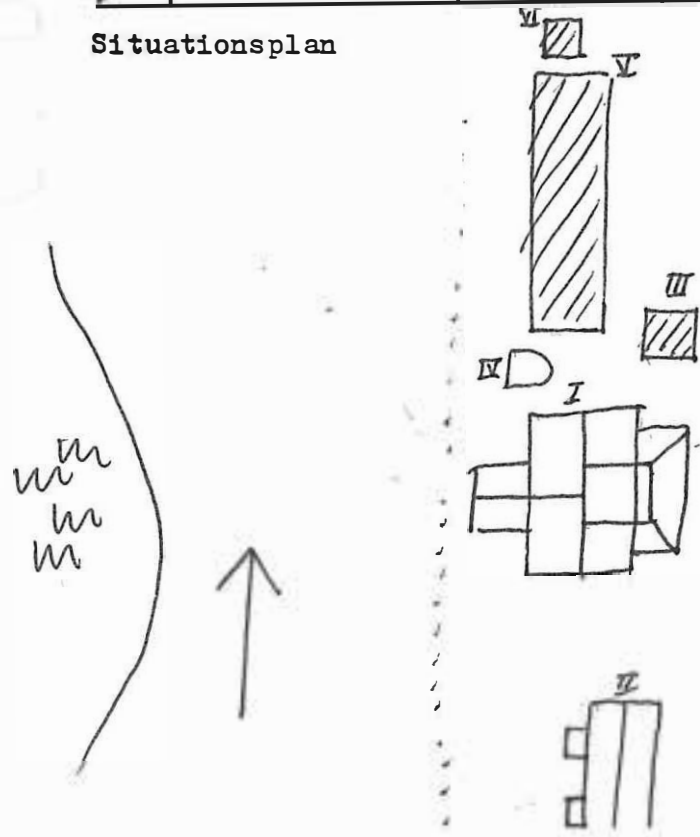
Situationsplan



Kommun *Torsby* Församling *Dalby* Datum *feb-83*
 Fastighet *Ramsby 1:68* Film nr *32*
 Gårdsnamn *Gullkröken* Karta *13C 6i*
 Anl. art. *f.d. färgställe, småbruk* Åtgärder erfordras
 Anteckningar *Halvard Halvarsson byggde* Stomme
Nuv. ägare är Elvira Dahlström fasad
 taktäckning

Hus nr	Husets funktion	Grund mtr	Stom mtr	Fasad mtr	Färg	Tak mtr	Byggn år b, 1, u	Kommentar
I	<i>koningshus</i>	<i>S+BT</i>	<i>T</i>	<i>LFS SFS</i>	<i>O.gul</i>	<i>2T</i>	<i>omkr. 1860 u.</i>	<i>Huset flyttat före 1880. Tidigare lagd defekt där Frimansgar- ten nu ligger.</i>
II	<i>f.d. snickarbod nu irtombastad</i>	<i>S</i>	<i>T+B</i>	<i>LFS T</i>	<i>O.gul</i>	<i>BT</i>		
III	<i>härbre</i>	<i>S</i>	<i>T</i>	<i>T</i>	<i>FR</i>	<i>snck</i>		
IV	<i>källare</i>	<i>S</i>						
V	<i>logg, bod garage</i>	<i>S</i>	<i>B</i>	<i>SSP SLL</i>	<i>FR</i>	<i>6T+2T</i>		
VI	<i>härbre</i>	<i>S</i>	<i>T+B</i>	<i>SSP T</i>	<i>FR</i>	<i>1T</i>		
VII								
VIII								
IX								
X								

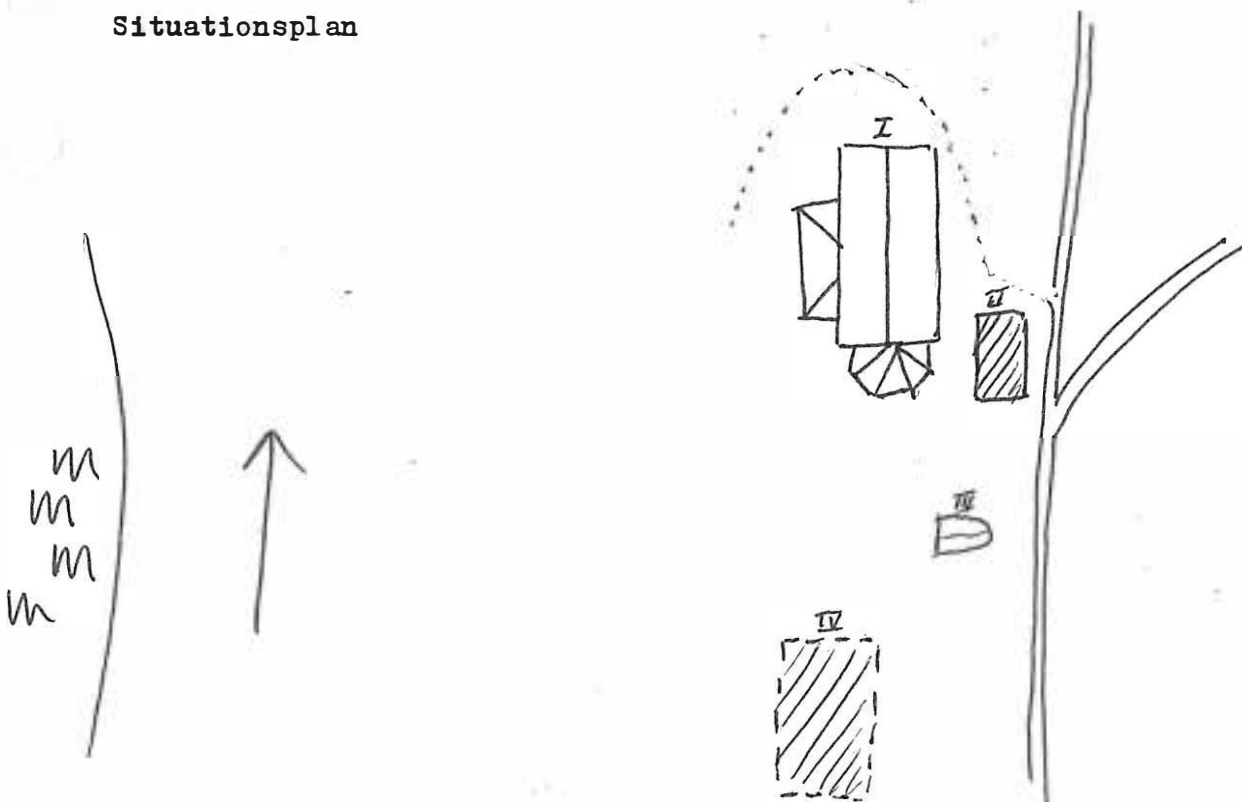
Situationsplan



Kommun ... TORSBY Församling ... DALBY Datum ... FEB-83
 Fastighet ... RANSBY 1:55 Film nr ... 32
 Gårdsnamn ... NERGÅRDEN Karta ... 13C 61
 Anl. art. ... F.D. POSTSTATION, SMÅBRUK Åtgärder erfordras
 Anteckningar ... NUMERA ÅRTOMBOSTAD ÅT ÄGAREN Stomme
 MATS BERGFELDT fasad
 taktäckning

Hus nr	Husets funktion	Grund mtr	Stom mtr	Fasad mtr	Färg	Tak mtr	Byggn år b, 1, u	Kommentar
I	BONINGSHUS	S	T	SSP SFS	FR	2T	1878 L.	
II	HÄRBRE	S	T	SLL T	FR	D		
III	KÄLLARE	S						
IV	LOGG, LADUBÅRD							FÖRFALLET
V								
VI								
VII								
VIII								
IX								
X								

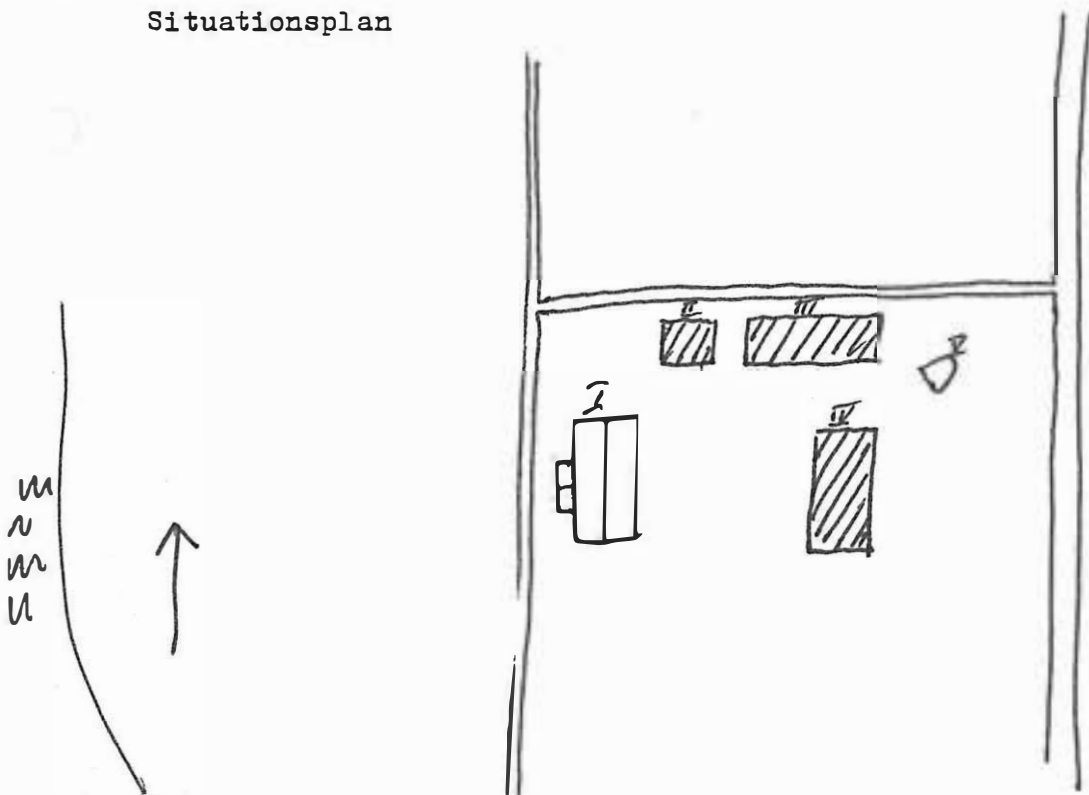
Situationsplan



Kommun *Torsby* Församling *Ransby* Datum *feb-83*
 Fastighet *Ransby 1:62* Film nr *33*
 Gårdsnamn *Ösba Mon* Karta
 Anl. art. *f.d. småjordbruk* Åtgärder erfordras
 Anteckningar *Byggt av Grotokerstin Hedberg. Nu* Stomme
ärotombostad åt Käre Margot Styffe. fasad
 taktäckning

Hus nr	Husets funktion	Grund mtr	Stom mtr	Fasad mtr	Färg	Tak mtr	Byggn år b, 1, u	Kommentar
I	<i>boningshus</i>	<i>S</i>	<i>T</i>	<i>T</i>	<i>0.8r</i>	<i>P</i>	<i>1895 l.</i>	<i>Hela gården pietetsfullt renoverad av Gunnar & Lillemor Svensson 1971-73</i>
II	<i>härbrä</i>	<i>S</i>	<i>T</i>	<i>T</i>	<i>PR</i>	<i>P</i>		
III	<i>vedbål fårstall matkud</i>	<i>S</i>	<i>T+B</i>	<i>SSP</i>	<i>FR</i>	<i>D</i>		
IV	<i>loge</i>	<i>S</i>	<i>T</i>	<i>T</i>	<i>FR</i>	<i>P</i>	<i>1700-tal</i>	<i>trulldörr</i>
V	<i>källare</i>	<i>S</i>						
VI								
VII								
VIII								
IX								
X								

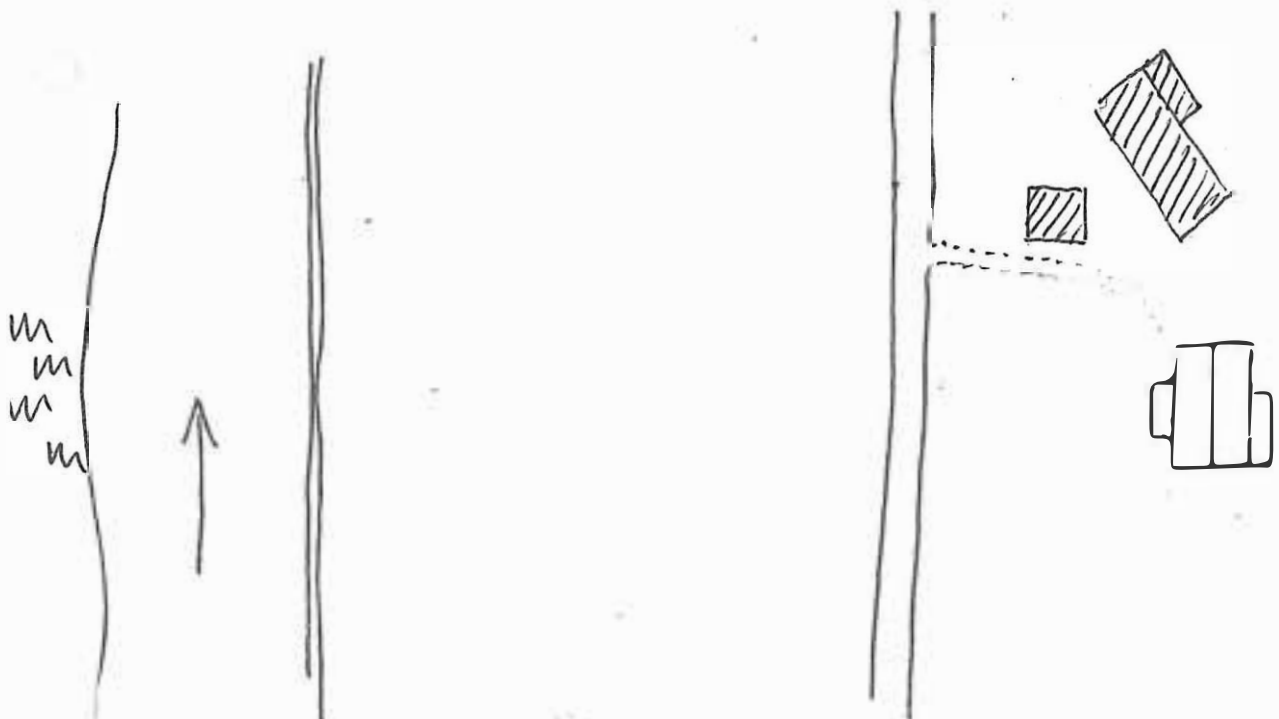
Situationsplan



Kommun TORSBY..... Församling DALBY..... Datum FEB-83.....
 Fastighet RANSBY 1:49..... Film nr 33.....
 Gårdsnamn SANDHEM..... Karta 13C 6j.....
 Anl. art. F.D SMÅBRUK. NU ÄRETDMBOSTAD ÅT ÄGAREN..... Åtgärder erfordras
 Anteckningar BYGGT AV LARS JOHANSSON..... Stomme
ÄGARE: IRIS JOHANSSON..... fasad
 taktäckning

Hus nr	Husets funktion	Grund mtr	Stom mtr	Fasad mtr	Färg	Tak mtr	Byggn år b, 1, u	Kommentar
I	BONINGSHUS	S	T	SLL	FR	P	1901 L.	
II	BOD	S	T	SLL	FR	P		
III	LOGE	S	B	SLL	FR	P		
IV								
V								
VI								
VII								
VIII								
IX								
X								

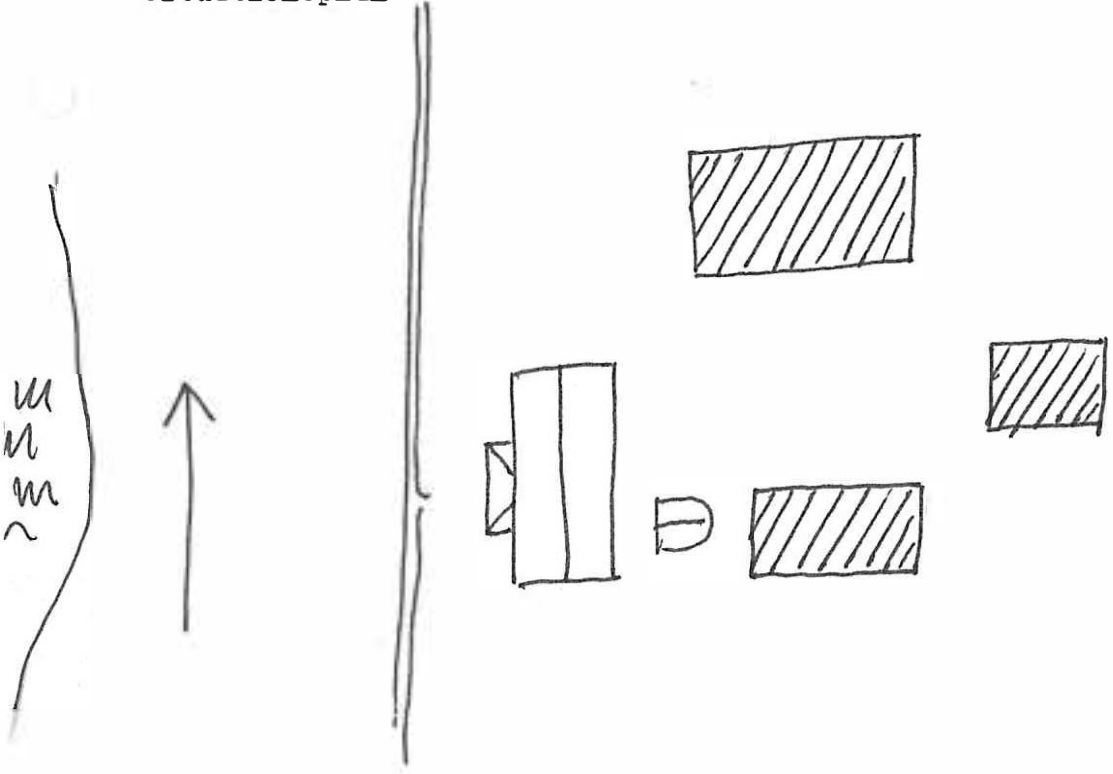
Situationsplan



Kommun *Torsby*..... Församling *Dalby*.. Datum *feb-83*.....
 Fastighet *Ransby 1:50*..... Film nr *33*.....
 Gårdsnamn *Hoga*..... Karta *13c6i*.....
 Anl. art. *f.d. småbruk*..... Åtgärder erfordras
 Anteckningar *siste brukare var Julius Olsson* Stomme
f. 1890. Numera använt till sommar- fasad
bostad av Mats Olsson, Östersund. taktäckning

Hus nr	Husets funktion	Grund mtr	Stom mtr	Fasad mtr	Färg	Tak mtr	Byggn år b, l, u	Kommentar
I	<i>boingshus</i>	<i>BTB</i>	<i>T</i>	<i>SLL</i>	<i>FR</i>	<i>P</i>	<i>1900 L</i>	
II	<i>gammelstuga</i>	<i>S</i>	<i>T</i>	<i>SSP</i> <i>T</i>	<i>FR</i>	<i>P</i>		
III	<i>härbre</i>	<i>S</i>	<i>T</i>	<i>LFS</i> <i>T</i>	<i>X</i>	<i>P</i>		
IV	<i>loge</i>	<i>S</i>	<i>B</i>	<i>SSP</i>	<i>FR</i>	<i>P</i>		
V	<i>källare</i>							
VI								
VII								
VIII								
IX								
X								

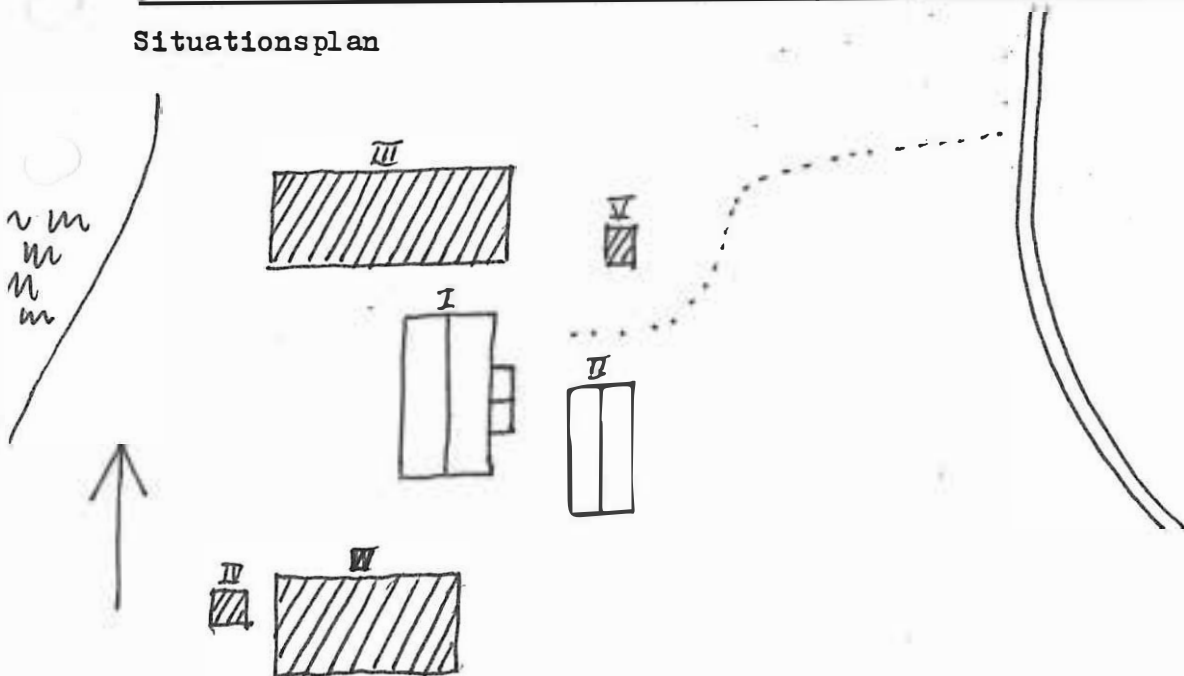
Situationsplan



Kommun *Torsby* Församling *Dalby* Datum *Feb-83*
 Fastighet *Ramsby 1:107* Film nr *34*
 Gårdsnamn *Strandbyggnaden* Karta *13C 61*
 Anl. art. *f.d. småbruk, f.n. öde. Intill-* Åtgärder erfordras
 Anteckningar *liggande nybygge bebott* Stomme
av ägaren Siri Engström fasad
 taktäckning

Hus nr	Husets funktion	Grund mtr	Stom mtr	Fasad mtr	Färg	Tak mtr	Byggn år b, 1, u	Kommentar
I	<i>boingshus</i>	S	T	T	FR	P		
II	<i>boingshus</i>	BT	B	SFS	P.V.	2T	1962	
III	<i>ladugård</i>	S+BT	B	SSP SLL	FR	P		
IV	<i>bastu</i>	S	B	SLL	X	B + pres.		
V	<i>lekstuga</i>	S	B	SLL	PR	Papp		
VI	<i>vedbod med sommarrum</i>	S	B	SSP	FR	P		
VII								
VIII								
IX								
X								

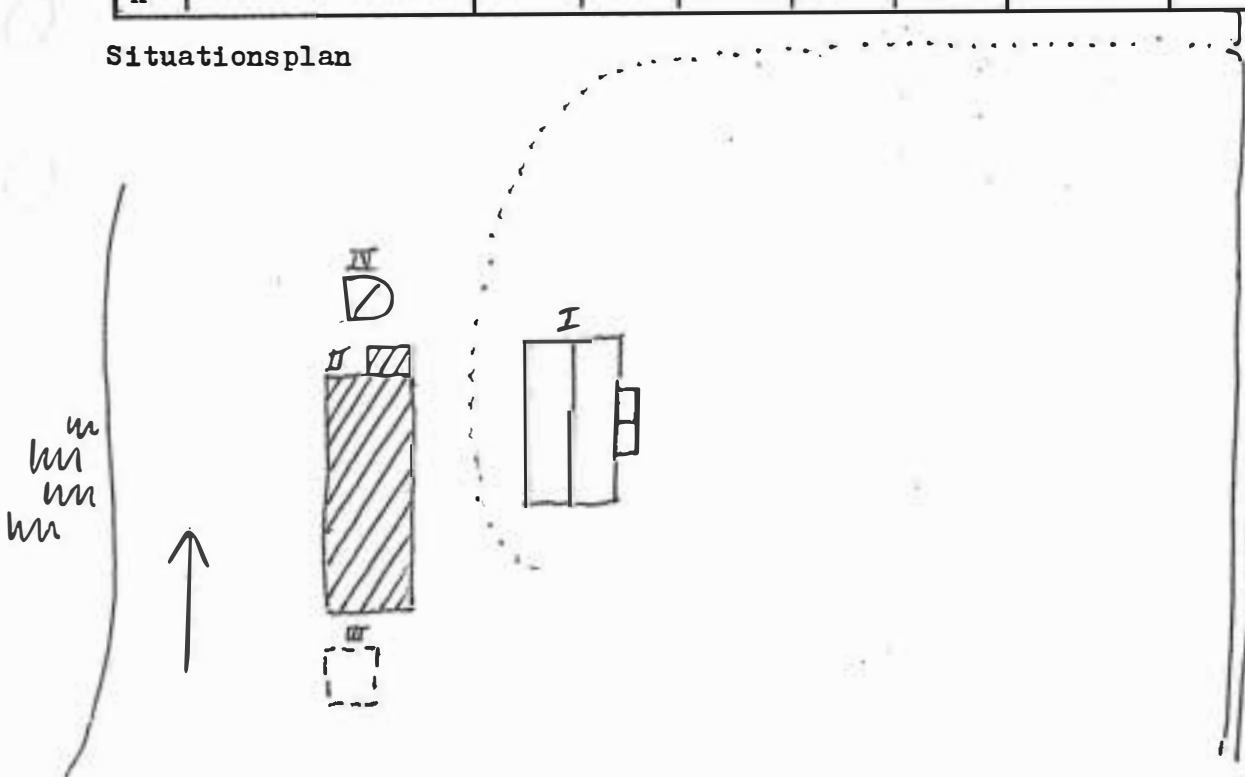
Situationsplan



Kommun *Torsby* Församling *Dalby* Datum *feb-83*
 Fastighet *Ramsby 1:71* Film nr *34*
 Gårdsnamn *Näs* Karta *13C6i*
 Anl. art. *f.d. småbruk, nu åretombastad* Åtgärder erfordras
 Anteckningar *ägare: Ann-kristin Jeppson* Stomme
Lönnsböcka fasad
 taktäckning

Hus nr	Husets funktion	Grund mtr	Stom mtr	Fasad mtr	Färg	Tak mtr	Byggn år b, 1, u	Kommentar
I	<i>böningshus</i>	<i>S</i>	<i>T+B</i>	<i>SLP</i>	<i>FR</i>	<i>P</i>	<i>1910u</i>	<i>Rep. -79</i>
II	<i>stall, Løge veibod garage</i>	<i>S</i>	<i>T+B</i>	<i>SSP</i>	<i>FR X</i>	<i>P</i>		
III	<i>Ladugård</i>							<i>ruinavcement</i>
IV								
V								
VI								
VII								
VIII								
IX								
X								

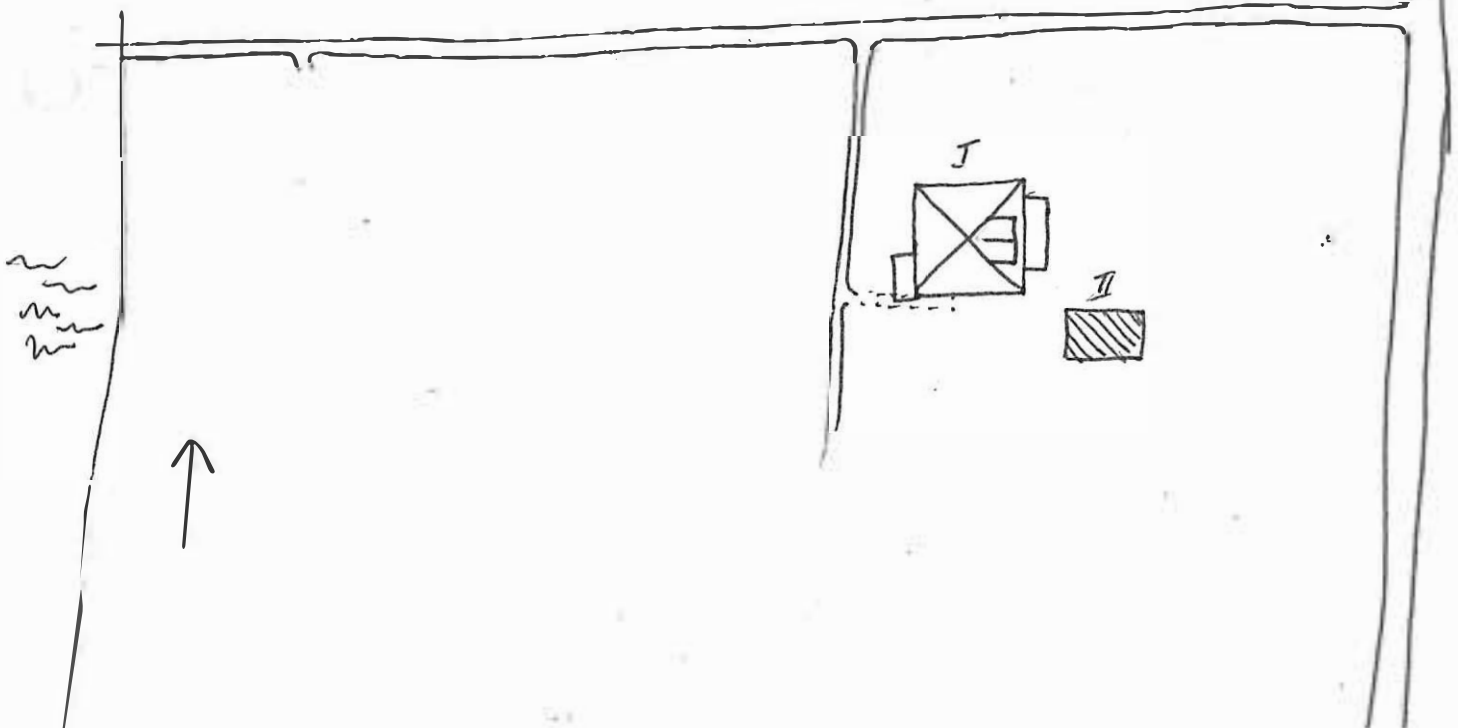
Situationsplan



Kommun *Torsby* Församling *Deby* Datum *feb-83*
 Fastighet *Ransby 1:47* Film nr *34*
 Gårdsnamn *Karlstamsstuga* Karta *13061*
 Anl. art. *f.d. småbruk, nu ärtombast* Åtgärder erfordras
 Anteckningar *Uppsatt av Jakob Karlstam* Stomme
efter amerikansk modell. fasad
Nuv. äg. Ellen Johansson taktäckning

Hus nr	Husets funktion	Grund mtr	Stom mtr	Fasad mtr	Färg	Tak mtr	Byggn år b, 1, u	Kommentar
I	<i>boningshus</i>	<i>S</i>	<i>B</i>	<i>ET</i>		<i>P</i>	<i>1900 u.</i>	<i>ursprungliga fönster åter insatta fasaden under renovering. ET ska bort</i>
II	<i>garage</i>	<i>B76</i>	<i>B</i>	<i>SL.L</i>	<i>O.BRI</i>	<i>P</i>		
III								
IV								
V								
VI								
VII								
VIII								
IX								
X								

Situationsplan

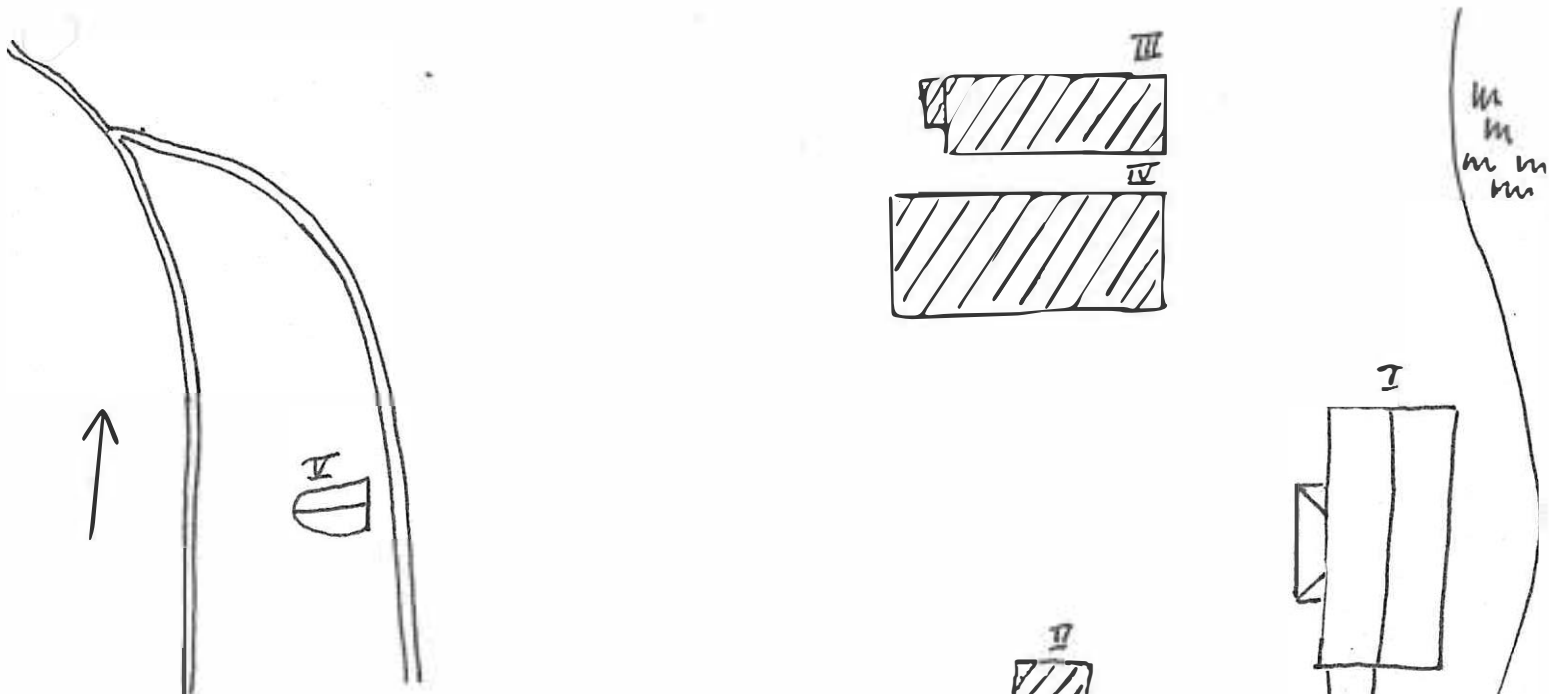


BYGGNAD SINVENTERING 1982 S-län

Kommun *Torsby* Församling *Dalby* Datum *feb. 83*
 Fastighet *Vingång 1:11* Film nr *34*
 Gårdsnamn *Nergården* Karta *1306i*
 Anl. art. *f.d. bondgård* Åtgärder erfordras
 Anteckningar *ägare: Sven Åke Arnesson* Stomme
f.n. öde. fasad
 taktäckning

Hus nr	Husets funktion	Grund mtr	Stom mtr	Fasad mtr	Färg	Tak mtr	Byggn år b, 1, u	Kommentar
I	<i>boningshus</i>	S	T	SLL	FR	SK	1850 b.	
II	<i>visthusbood</i>	S	T	<i>T</i> SFS	FR	2T		
III	<i>loge</i>	S	T	T	X	STICK		
IV	<i>ladugård. ilder</i>	S	B	SLP SSP	FR	ET		
V	<i>källare</i>	S						<i>välbevarad natursten</i>
VI								
VII								
VIII								
IX								
X								

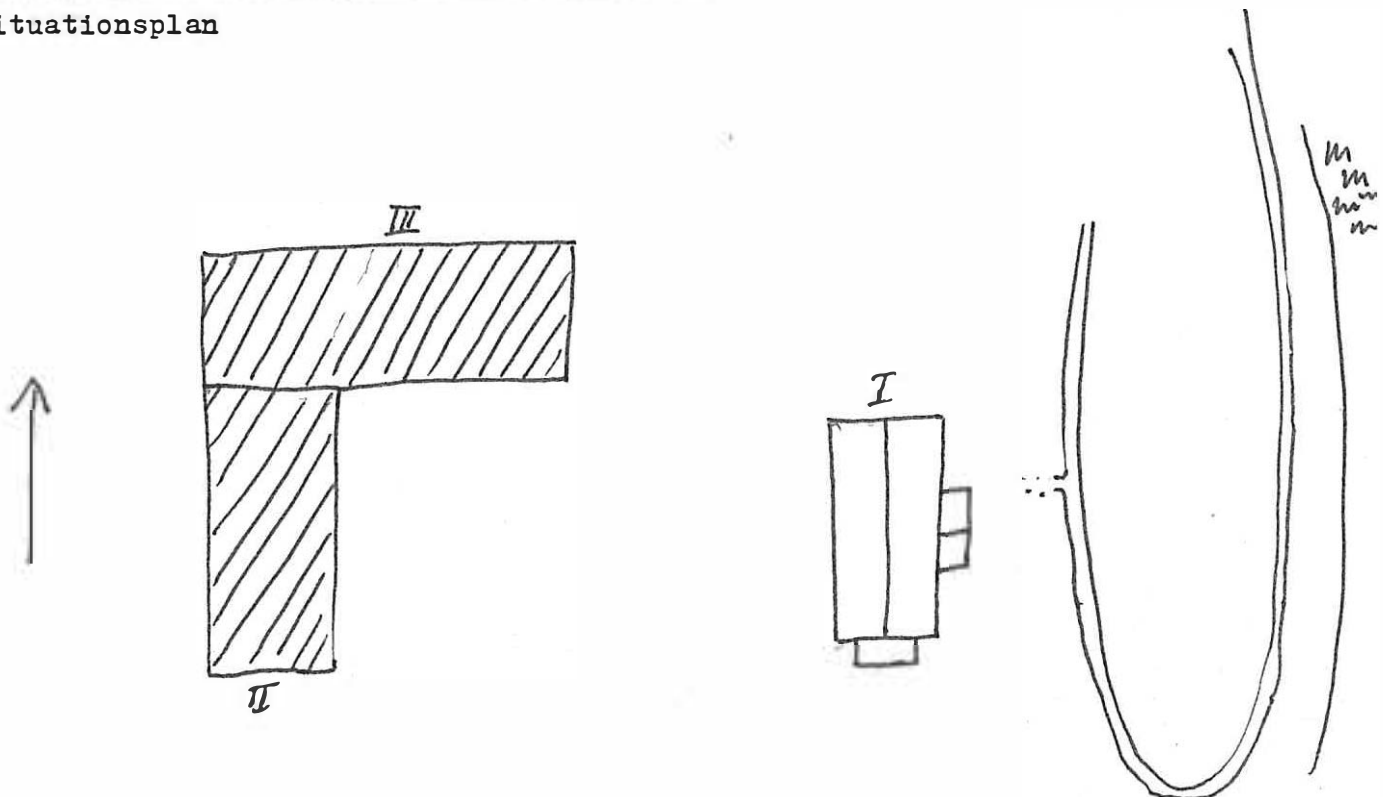
Situationsplan



Kommun *Torsby* Församling *Dalby* .. Datum *Feb-83* ..
 Fastighet *Vingång 1:13* Film nr *35*
 Gårdsnamn *Sörgården* Karta *13C 61*
 Anl. art. *f.d. bondgård* Åtgärder erfordras
 Anteckningar *Hd.äg: Olle & Frida Olsson* Stomme
nu sommarbostad fasad
 taktäckning

Hus nr	Husets funktion	Grund mtr	Stom mtr	Fasad mtr	Färg	Tak mtr	Byggn år b, 1, u	Kommentar
I	<i>boningshus</i>	<i>BTG</i>	<i>T</i>	<i>R+PP</i>	<i>VIT</i>		<i>staket 1700 u.</i>	
II	<i>ladugård licker</i>	<i>S</i>	<i>B</i>	<i>SSP</i>	<i>FR</i>	<i>P</i>		
III	<i>loge</i>	<i>S</i>	<i>B+T</i>	<i>SSP+T</i>	<i>FR</i>	<i>P</i>		
IV								
V								
VI								
VII								
VIII								
IX								
X								

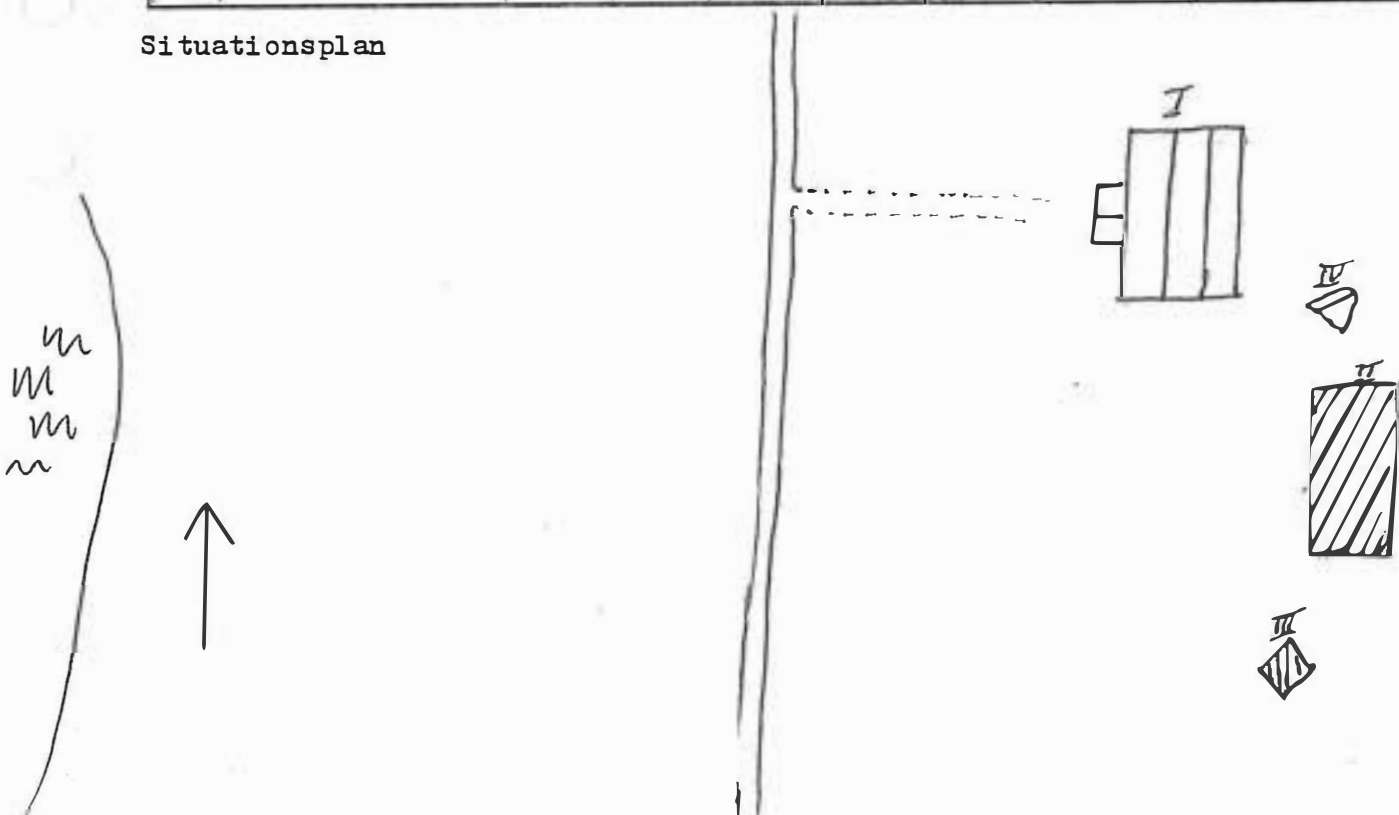
Situationsplan



Kommun *Torsby* Församling *Dalby* Datum *feb-83*
 Fastighet *Ransby 1:89* Film nr *35*
 Gårdsnamn *Britta-Gllestugan* Karta *13C 61*
 Anl. art. *fd. småbruk, nu året ombäst.* Åtgärder erfordras
 Anteckningar *Nuv. ägare: Aina Hedberg* Stomme
 fasad
 taktäckning

Hus nr	Husets funktion	Grund mtr	Stom mtr	Fasad mtr	Färg	Tak mtr	Byggn år b, 1, u	Kommentar
I	<i>boningshus</i>	<i>S</i>	<i>T</i>	<i>SLP LFS</i>	<i>FR</i>	<i>P</i>		<i>Huset är flyttat</i>
II	<i>vedbod</i>	<i>S</i>	<i>B</i>	<i>SSP</i>	<i>FR</i>	<i>P</i>		
III	<i>dass</i>	<i>S</i>	<i>B</i>	<i>SLL</i>	<i>FR</i>	<i>P</i>		
IV	<i>källare</i>	<i>S</i>						
V								
VI								
VII								
VIII								
IX								
X								

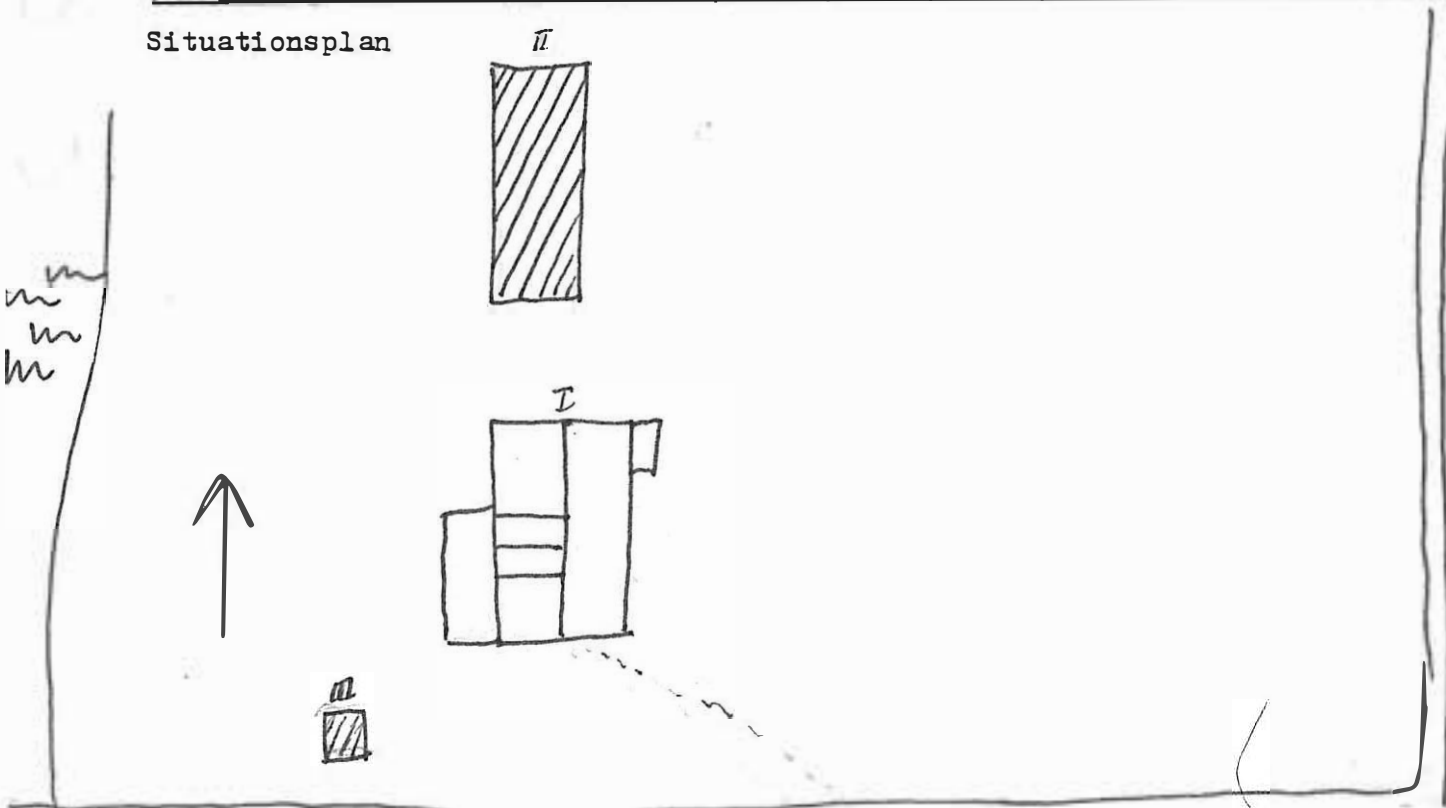
Situationsplan



Kommun *Torsby* Församling *Dalby* Datum *feb. 83*
 Fastighet *Ramsby 1:21* Film nr *35*
 Gårdsnamn *Mon V* Karta *13C6i*
 Anl. art. *f.d. telefonväxel, åkeri 1927-1977* Åtgärder erfordras
 Anteckningar *Göskar & Marit Jansson lät bygga* Stomme
Nu året om best. åt ägaren Inga Jansson fasad
 taktäckning

Hus nr	Husets funktion	Grund mtr	Stom mtr	Fasad mtr	Färg	Tak mtr	Byggn år b, l, u	Kommentar
I	<i>böringshus</i>	<i>BTG</i>	<i>T</i>	<i>SLP</i>	<i>P.V.</i>			
II	<i>bod, Lage</i>	<i>S</i>	<i>T+B</i>	<i>T+SSP</i>	<i>FR</i>	<i>P</i>		
III	<i>lekstuga</i>	<i>S</i>	<i>B</i>	<i>LFS</i>	<i>FR</i>	<i>P</i>		
IV								
V								
VI								
VII								
VIII								
IX								
X								

Situationsplan



Kommun *Torsby*..... Församling *Dalby*..... Datum *feb. 83*.....
 Fastighet *Ramsby 1:21*..... Film nr *35*.....
 Gårdsnamn *Mon Ö*..... Karta *13C 61*.....
 Anl. art. *f.d. säterbyggnad. Flyttad 1933*..... Åtgärder erfordras
 Anteckningar *f.n. öde. Ägare: Inga Jansson*..... Stomme
se Mon. De större uthusen är gemensam..... fasad
ma för de båda böningshusen...... taktäckning

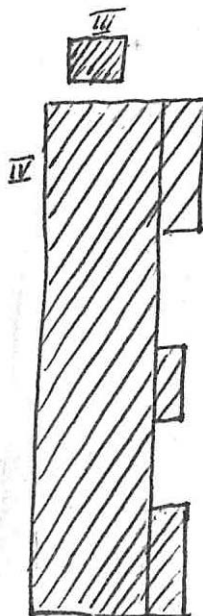
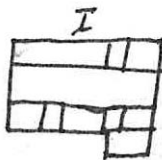
Hus nr	Husets funktion	Grund mtr	Stom mtr	Fasad mtr	Färg	Tak mtr	Byggn år b, 1, u	Kommentar
I	<i>böningshus</i>	<i>BTG</i>	<i>T</i>	<i>LFS</i>	<i>0.60</i>	<i>BT</i>		
II	<i>kykstuga</i>	<i>BTG</i>	<i>B</i>	<i>SLL</i>	<i>FR</i>	<i>BT</i>		
III	<i>garage</i>	<i>BTG</i>	<i>B</i>	<i>SLL</i>	<i>FR</i>	<i>BT</i>		
IV	<i>Loge, garage verkstad m.m.</i>	<i>BTG+S</i>	<i>T+B</i>	<i>SSP+T</i>	<i>FR</i>	<i>BT</i>		<i>cementgjord Kalkugård</i>
V								
VI								
VII								
VIII								
IX								
X								

Situationsplan

Västra Mon



Östra Mon

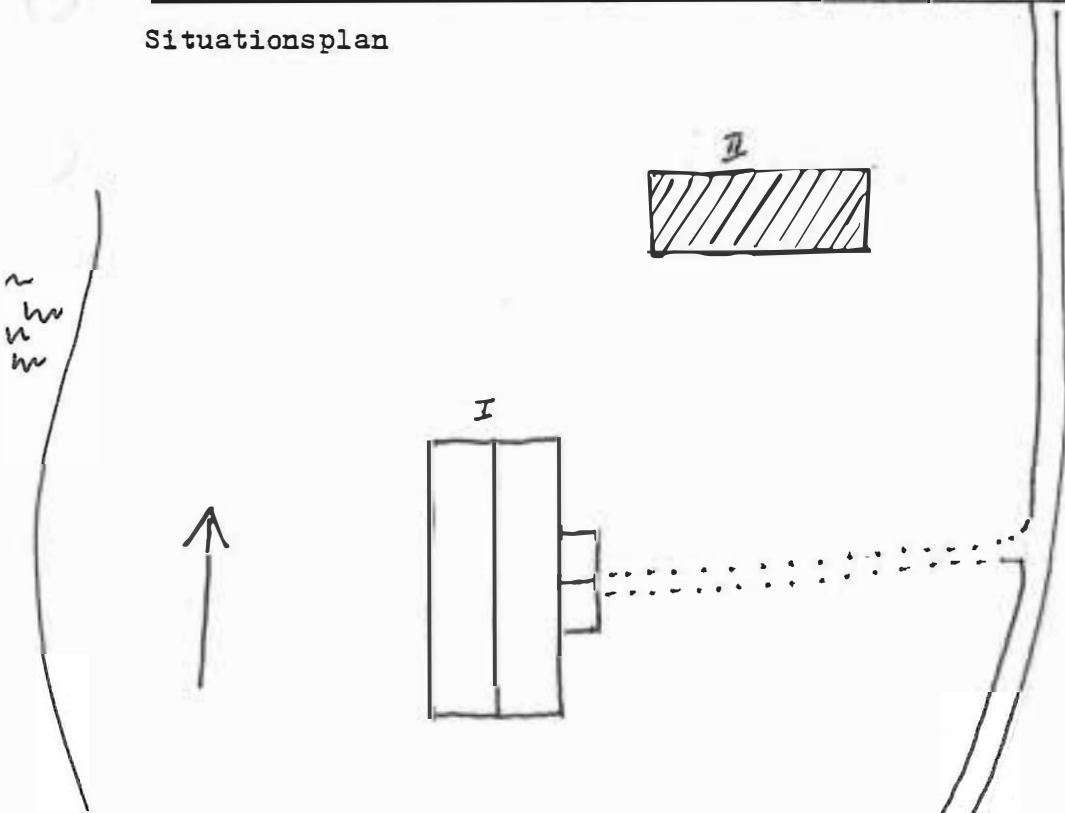


SSJ

Kommun *Torsby* Församling *Dalby* Datum *feb-83*
 Fastighet *Strandås 1:3* Film nr *36*
 Gårdsnamn *Strandås* Karta *13c 6i*
 Anl. art. *f.d. älderdomshem, nu privatbost.* Atgärder erfordras
 Anteckningar *Köptes 1966 av systkonen* Stomme
Daniels son Minda D. bor numera ensam fasad
 taktäckning
Kvar.

Hus nr	Husets funktion	Grund mtr	Stom mtr	Fasad mtr	Färg	Tak mtr	Byggn år b, 1, u	Kommentar
I	<i>bottningshus</i>	<i>BT</i>	<i>B</i>	<i>SLP</i>	<i>FR</i>	<i>2T</i>	<i>L.u.</i> <i>1930</i>	
II	<i>gröshus, hönshus redsk.skjul däss</i>	<i>BT</i>	<i>B</i>	<i>SLP</i>	<i>FR</i>	<i>2T</i>		
III								
IV								
V								
VI								
VII								
VIII								
IX								
X								

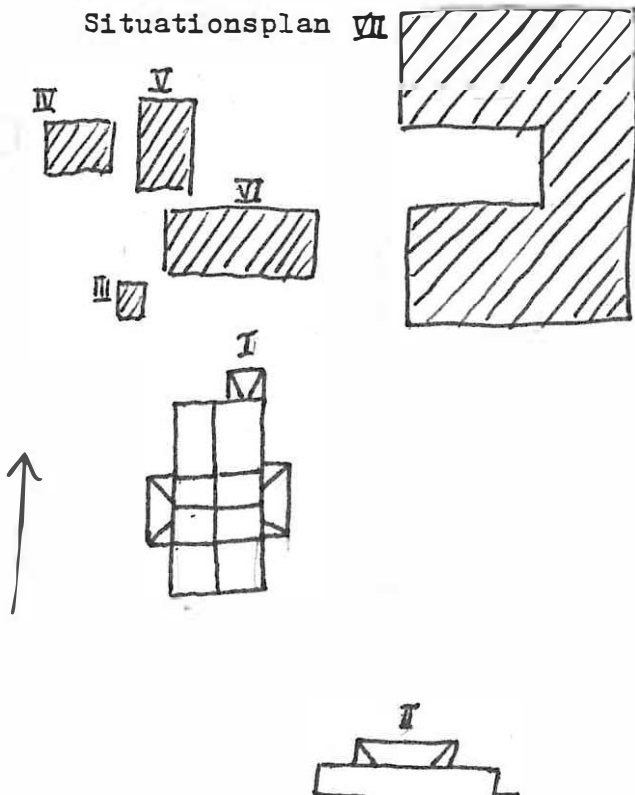
Situationsplan



Kommun *Torsby*..... Församling *Dalby*..... Datum *feb-83*.....
 Fastighet *Strandås 1:1*..... Film nr *36+37*.....
 Gårdsnamn *Strandås*..... Karta *13C 6i*.....
 Anl. art. *f.d. bondgård, kronoegendom*..... Åtgärder erfordras
 Anteckningar *nuv. ägare: Wilhelm Edgren, Våsterås, anv. huvudbyggn. till sommarbost.*..... Stomme
 fasad
 taktäckning

Hus nr	Husets funktion	Grund mtr	Stom mtr	Fasad mtr	Färg	Tak mtr	Byggn år b, 1, u	Kommentar
I	<i>boingshus</i>	<i>BT</i>	<i>T</i>	<i>SLL LSP</i>	<i>O.V</i>	<i>SK</i>	<i>1895u.</i>	
II	<i>arrendatorsbost.</i>	<i>S</i>	<i>T</i>	<i>SLL</i>	<i>FR</i>	<i>2T</i>		
III	<i>garage</i>	<i>BT</i>	<i>B</i>	<i>LFS</i>	<i>FR</i>	<i>BT</i>		
IV	<i>bool</i>	<i>S</i>	<i>B</i>	<i>LFS SFS</i>	<i>FR</i>	<i>P</i>		
V	<i>lider</i>	<i>S</i>	<i>B</i>	<i>SLP</i>	<i>FR</i>	<i>P</i>		
VI	<i>tvättstuga</i>	<i>S</i>	<i>T</i>	<i>SLL</i>	<i>FR</i>	<i>2T</i>		
VII	<i>ladugård loge stall mm</i>	<i>S+BT</i>	<i>T+B</i>	<i>SLL SSP</i>	<i>FR</i>	<i>BT</i>		
VIII	<i>smedja</i>	<i>S</i>	<i>T</i>	<i>T+SLL</i>	<i>FR</i>	<i>P</i>		<i>film 38</i>
IX								
X								

Situationsplan VII

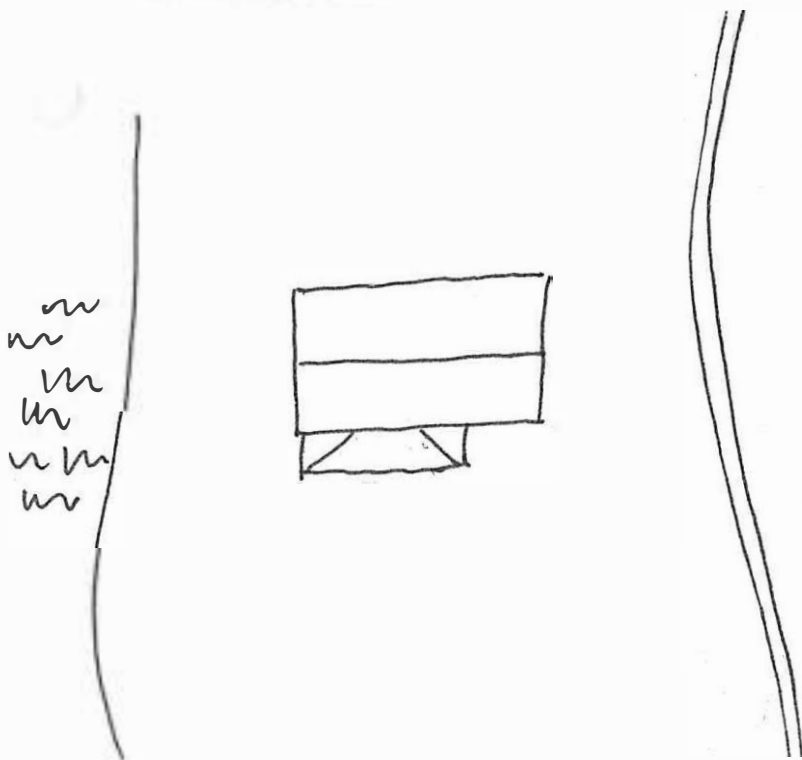


VIII VIII

Kommun *Torsby* Församling *Dalby* Datum *feb-83*
 Fastighet *Strandås 1:1* Film nr *37*
 Gårdsnamn *Ordenshuset* Karta *13c 6j*
 Anl. art. *Lagen 1817 Brannås byggde* Åtgärder erfordras
 Anteckningar *Anv: till fest och möteslokal* Stomme
 fasad
 taktäckning

Hus nr	Husets funktion	Grund mtr	Stom mtr	Fasad mtr	Färg	Tak mtr	Byggn år b, 1, u	Kommentar
I	<i>ordenslokal</i>	<i>S</i>	<i>B</i>	<i>LFS</i>	<i>OV</i>	<i>P</i>	<i>stutet 1800, u</i>	<i>förfallet</i>
II								
III								
IV								
V								
VI								
VII								
VIII								
IX								
X								

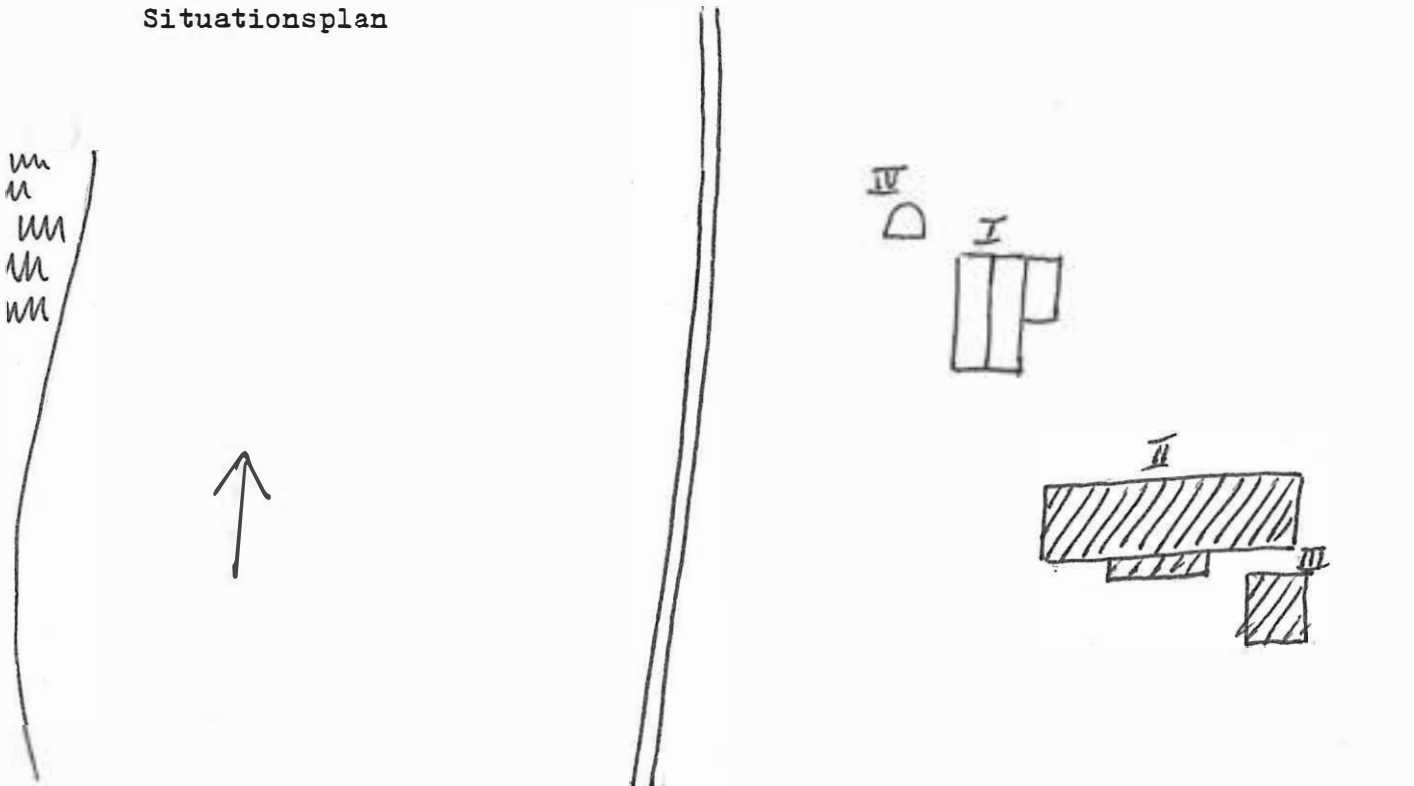
Situationsplan



Kommun *Torsby* Församling *Dalby* Datum *feb 83*
 Fastighet *Strandås 1:1* Film nr *37*
 Gårdsnamn *Buskarna* Karta *Bc 6i*
 Anl. art. *drängbostad till Strandås öde* Åtgärder erfordras
 Anteckningar *sedan 1980. Ägare: W. Edgren, Vasterås* Stomme
 fasad
 taktäckning

Hus nr	Husets funktion	Grund mtr	Stom mtr	Fasad mtr	Färg	Tak mtr	Byggn år b, 1, u	Kommentar
I	<i>boningshus</i>	<i>S</i>	<i>T</i>	<i>T</i>	<i>FR</i>	<i>2T</i>		
II	<i>ladugård 109e</i>	<i>S</i>	<i>T+B</i>	<i>T SLL</i>	<i>FR</i>	<i>2T</i>		<i>lån, äldre typ. Hallolov</i>
III	<i>skjul</i>	<i>S</i>	<i>B</i>	<i>SLL SSP</i>	<i>X</i>	<i>2T</i>		
IV	<i>källare</i>			<i>S</i>				
V								
VI								
VII								
VIII								
IX								
X								

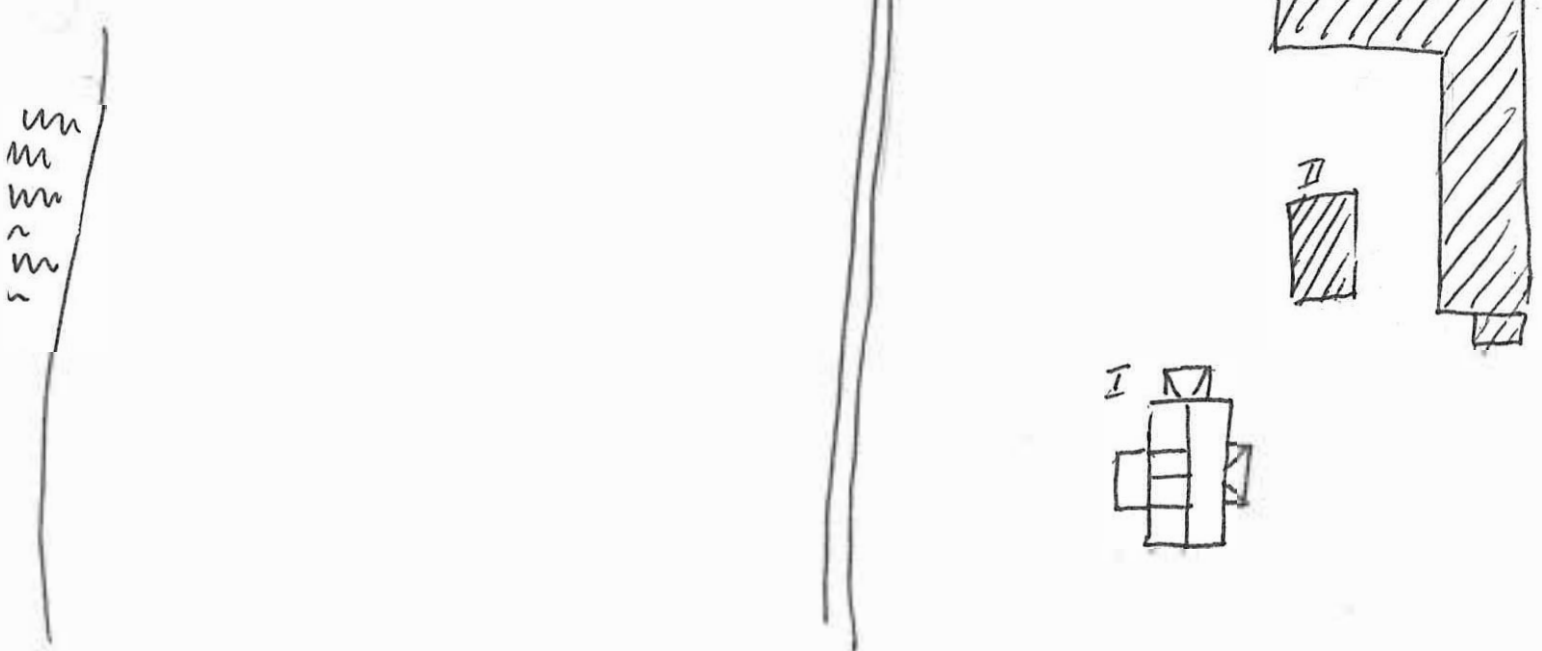
Situationsplan



Kommun *Torsby* Församling *Dalby* Datum *feb 83*
 Fastighet *Ramsby 1:35* Film nr *37*
 Gårdsnamn *Nygård* Karta *13c 6i*
 Anl. art. *fd småbruk, verkstad* Åtgärder erfordras
 Anteckningar *Jacob Karlsson byggde* Stomme
ägare: Greta Nilsson, Ramsby fasad
 taktäckning

Hus nr	Husets funktion	Grund mtr	Stom mtr	Fasad mtr	Färg	Tak mtr	Byggn år b, 1, u	Kommentar
I	<i>böningshus</i>	<i>S</i>		<i>SFS</i> <i>LFS</i>	<i>O.G.I</i>	<i>P</i>	<i>1903L</i>	
II	<i>härbre</i>	<i>S</i>	<i>T</i>	<i>T</i> <i>SSP</i>	<i>FR</i>	<i>P</i>		<i>mkt välsköth</i>
III	<i>rodugård, löse</i> <i>tider garage</i>	<i>S+BT</i>	<i>T</i> <i>B</i>	<i>T</i> <i>LSP</i> <i>SSP</i>	<i>FR</i>	<i>P</i>		
IV								
V								
VI								
VII								
VIII								
IX								
X								

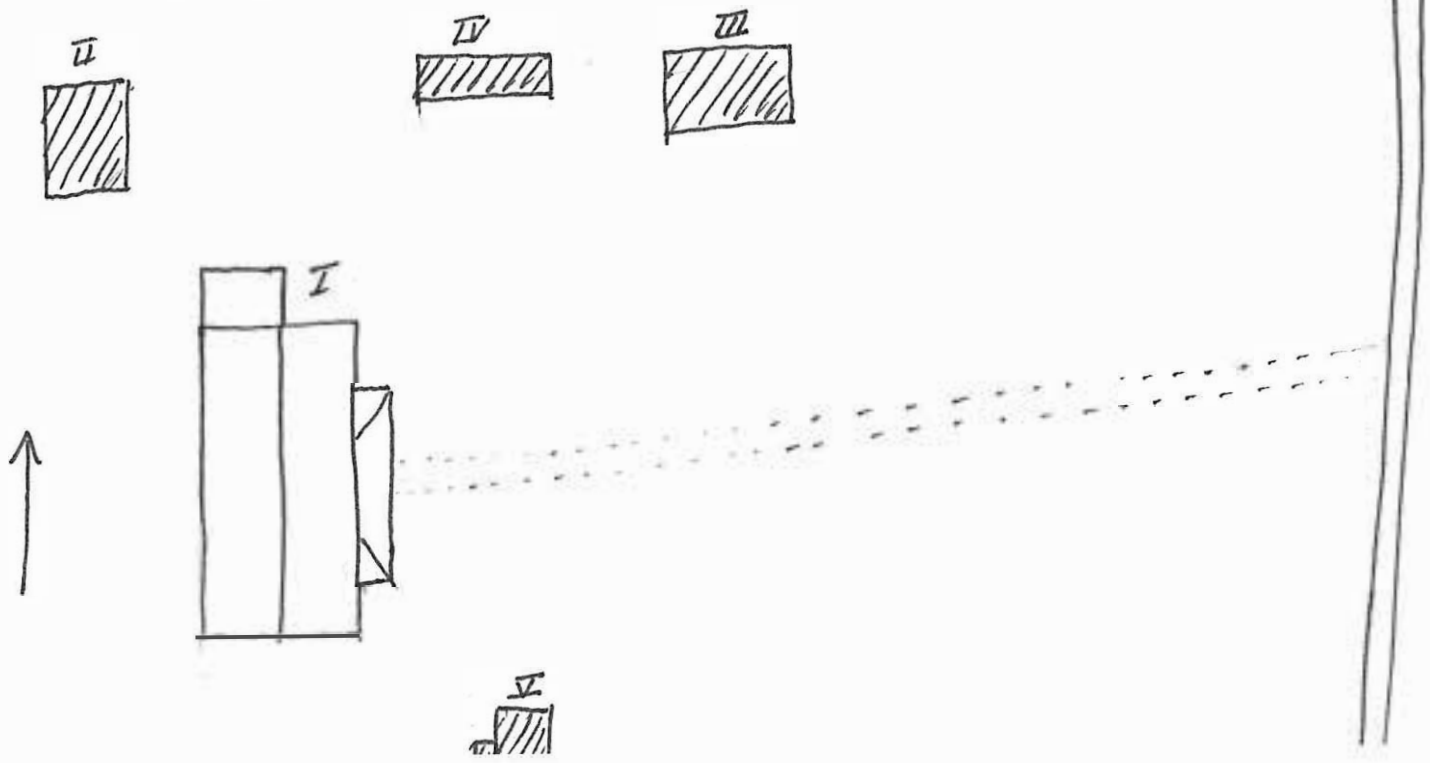
Situationsplan



Kommun *Torsby* Församling *Dalby* Datum *feb. -83*
 Fastighet *Ramsby 2:26* Film nr *37+38*
 Gårdsnamn *Ben-Olsgården, Prästgården* Karta *13C 6i*
 Anl. art. *f.d. prästgård sedan 1880* Åtgärder erfordras
 Anteckningar *Stod öde 1956-1975. Nu äger Rune Hansson stället som används året om.* Stomme
 fasad
 taktäckning
 om:

Hus nr	Husets funktion	Grund mtr	Stom mtr	Fasad mtr	Färg	Tak mtr	Byggn år b, 1, u	Kommentar
I	<i>boingshus</i>	<i>S</i>	<i>T</i>	<i>SFS LFS SLP</i>	<i>OV Ogul</i>	<i>2T P</i>	<i>1879</i>	<i>under ombyggnad</i>
II	<i>hårbre</i>	<i>S</i>	<i>T</i>	<i>T+SFS</i>	<i>X+FR</i>	<i>P</i>		
III	<i>bykstuga</i>	<i>S</i>	<i>B</i>	<i>SLP</i>	<i>FR</i>	<i>2T</i>		
IV	<i>dass</i>	<i>S</i>	<i>B</i>	<i>SLP</i>	<i>x+FR</i>	<i>BT</i>		<i>jallfärdigt</i>
V	<i>Kyrkoarkiv, fd.</i>	<i>BT</i>	<i>TG</i>	<i>Rapp</i>	<i>gul</i>	<i>P</i>		
VI								
VII								
VIII								
IX								
X								

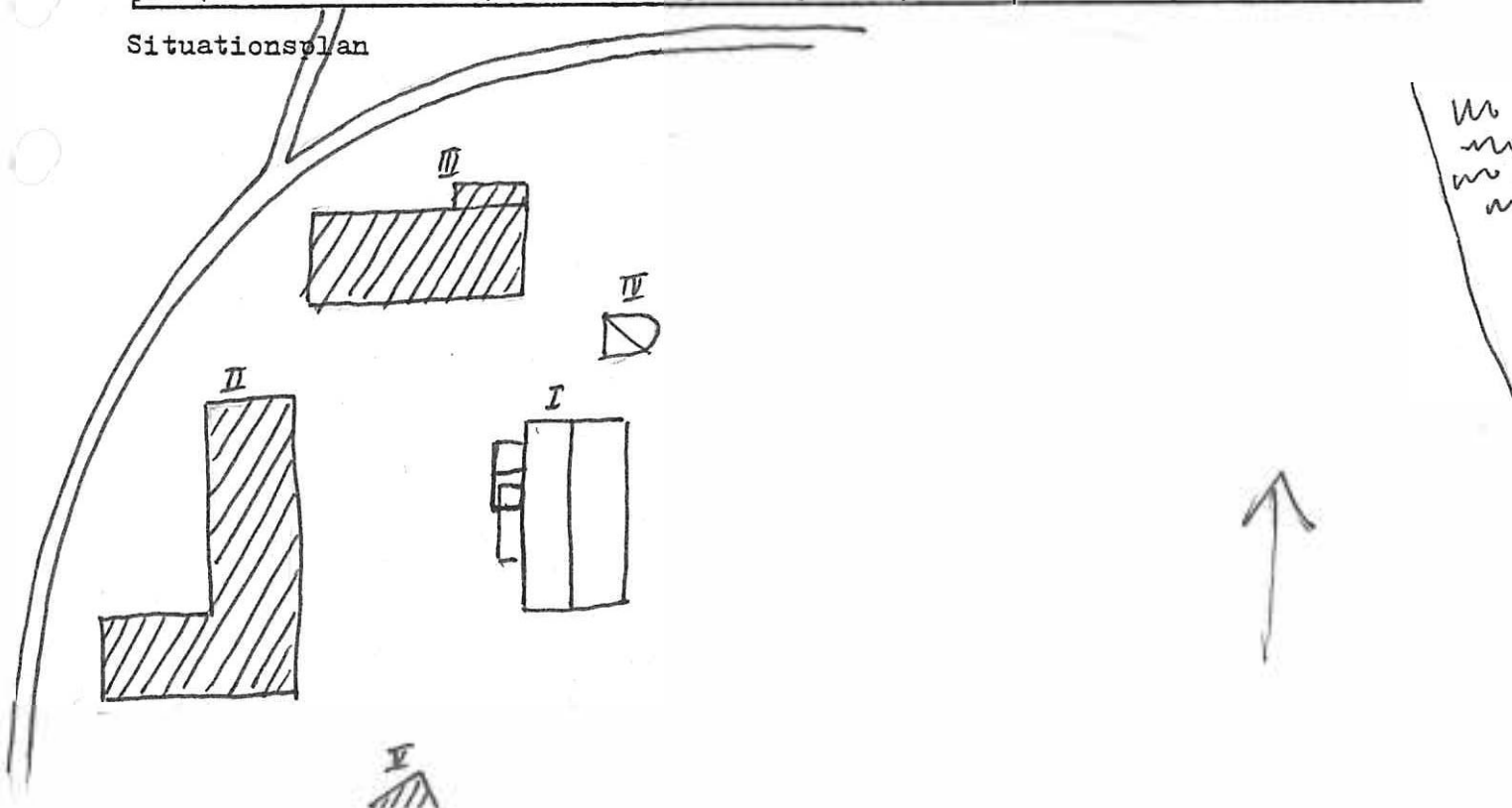
Situationsplan



Kommun Torsby Församling Dalby Datum feb '83
 Fastighet Vingång 1:20 Film nr 38
 Gårdsnamn Tullen Karta 13 C 6j
 Anl. art. fd småbruk. Gode sedan 40-talet Åtgärder erfordras
 Anteckningar ägare: Melker & Per Källberg Stomme
Brånäs. Tidigare tullstation och sista ut- fasad
posten mot Norge. taktäckning

Hus nr	Husets funktion	Grund mtr	Stom mtr	Fasad mtr	Färg	Tak mtr	Byggn år b, 1, u	Kommentar
I	boningshus	S	T	SLL	FR X	2T	omkr. 1850 u	
II	ladugård 1096	S	T	T SLL	FR X	BT		cementerad ladugård
III	bod	S	B	SLL	X	BT		
IV	källare							
V	lada	S	B	SSP	X	STICK		
VI								
VII								
VIII								
IX								
X								

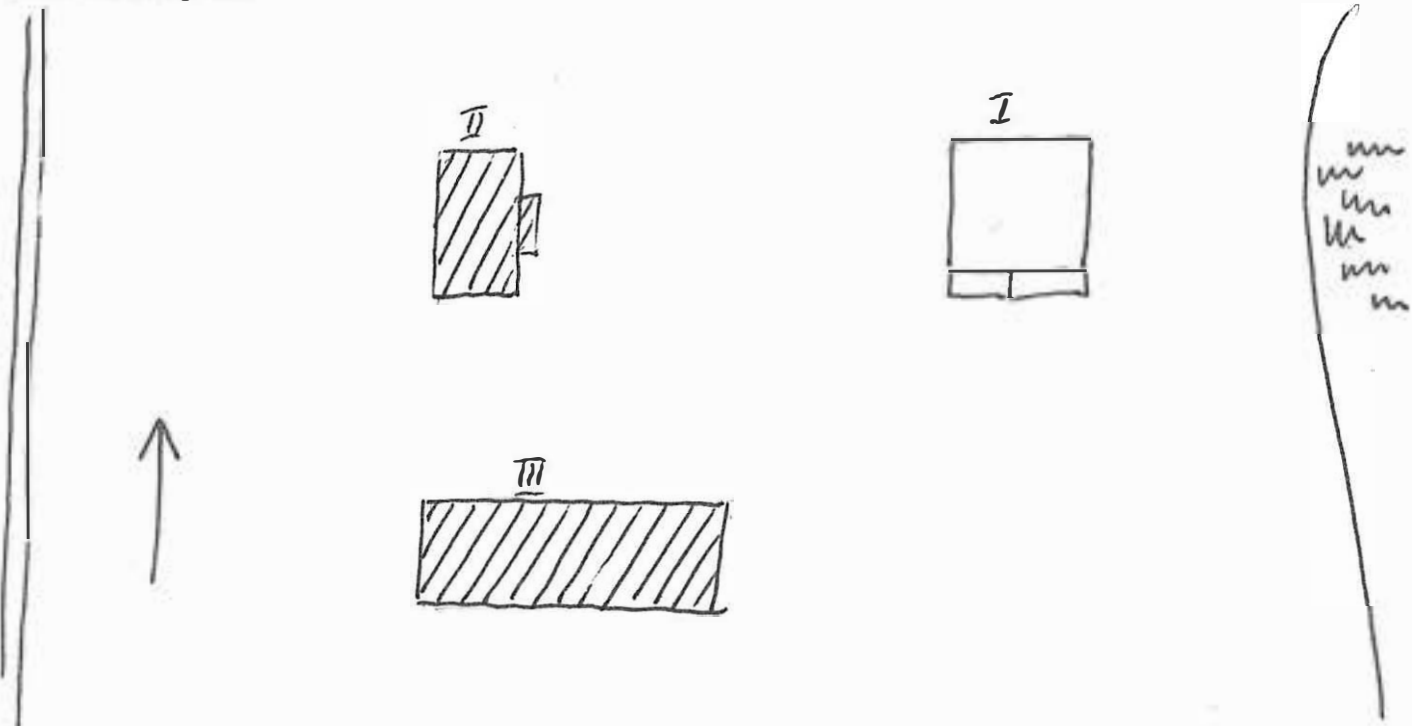
Situationsplan



Kommun *TORSBY* Församling *DALBY* Datum *MARS-83*
 Fastighet *BRANÅS 1:87* Film nr *38*
 Gårdsnamn *BJÖRSGÅRDEN* Karta *13C 6i*
 Anl. art. *F.D. SMÅBRUK* Åtgärder erfordras
 Anteckningar Stomme
 fasad
 taktäckning

Hus nr	Husets funktion	Grund mtr	Stom mtr	Fasad mtr	Färg	Tak mtr	Byggn år b, l, u	Kommentar
I	BONINGSHUS	BT	B	RAPP	GUL	P	1944 u.	FUNKIS
II	BYKSTUGA, F.D.	S	T	SLP	FR	P	SLUTET 1800 u.	NU SOMHARBOST REP 80-83
III	LADUGÅRD LOGE BOD	S BT	B	SSP	FR	P		
IV								
V								
VI								
VII								
VIII								
IX								
X								

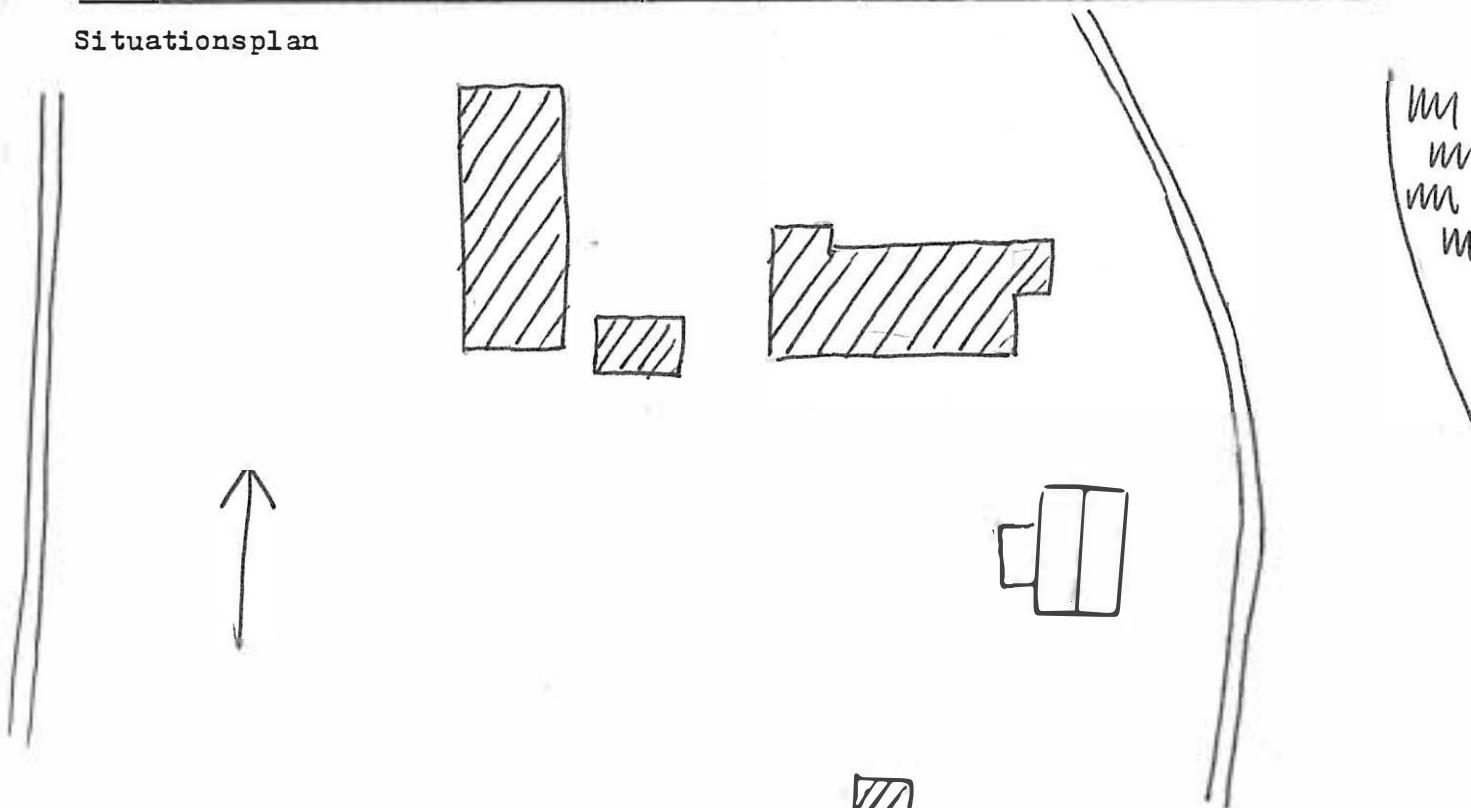
Situationsplan



Kommun *Torsby* Församling *Dalby* Datum *mars-83*
 Fastighet *Branäs 1:121* Film nr *39*
 Gårdsnamn *Tapperstugan* Karta *13C 61*
 Anl. art. *1:d torp till Västgården* Åtgärder erfordras
 Anteckningar *står öde.* Stomme
 fasad
 taktäckning
 ägare: *Greta Axelsson, Branäs*

Hus nr	Husets funktion	Grund mtr	Stom mtr	Fasad mtr	Färg	Tak mtr	Byggn år b, 1, u	Kommentar
I	<i>boningshus</i>	<i>S</i>	<i>T</i>	<i>T</i>	<i>FR</i> <i>X</i>	<i>SK</i>	<i>1700-tal</i> <i>B.</i>	<i>tillhör den</i> <i>äldsta bebyggel-</i> <i>sen i dalen och</i> <i>har ett ovanligt</i> <i>div. åtgärder erfordras</i>
II	<i>loge, tadelgård</i>	<i>S</i>	<i>T</i>	<i>SSP</i> <i>T</i>	<i>X</i>	<i>P</i>		
III	<i>loge, lader</i>	<i>S</i>	<i>T</i>	<i>T</i>	<i>X</i>	<i>P</i>		
IV	<i>bod</i>	<i>S</i>	<i>T</i> <i>B</i>	<i>SLP</i> <i>T</i>	<i>X</i>	<i>P</i>		
V	<i>här-bre</i>	<i>S</i>	<i>T</i>	<i>T</i>	<i>X</i>	<i>P</i>		
VI								
VII								
VIII								
IX								
X								

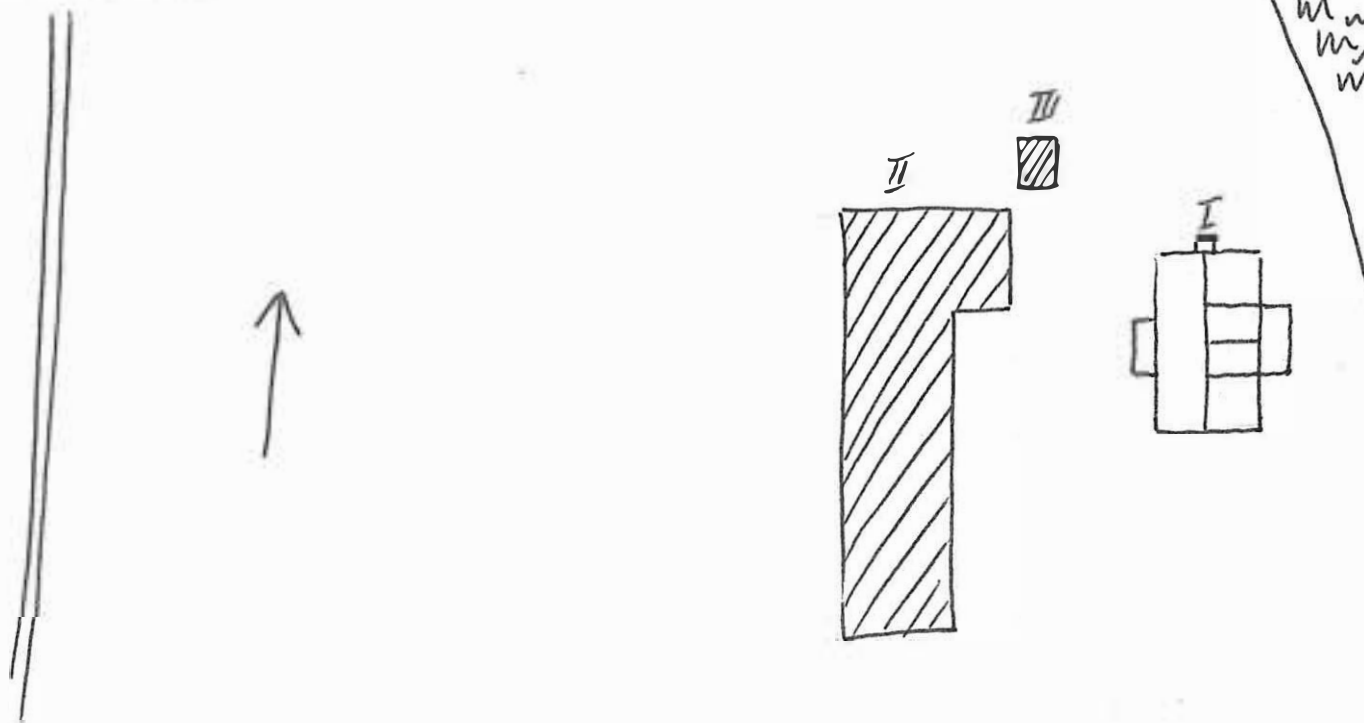
Situationsplan



Kommun *Torsby* Församling *Dalby* Datum *mars-83*
 Fastighet *Brans 1:111* Film nr *39*
 Gårdsnamn *Pell-gården* Karta *13 c 6j*
 Anl. art. *f.d. bondgård* Åtgärder erfordras
 Anteckningar *Olov Matsson lät bygga* Stomme
Ägaren Selma Karolina Matsson bor fasad
ensam kvar. taktäckning

Hus nr	Husets funktion	Grund mtr	Stom mtr	Fasad mtr	Färg	Tak mtr	Byggn år b, 1, u	Kommentar
I	<i>boningshus</i>	<i>BT</i>	<i>T</i>	<i>LFS</i>	<i>Grå</i>	<i>P</i>	<i>1914u</i>	<i>renov. -66</i>
II	<i>ladugård, stall, uted, matbod, löse</i>	<i>S</i>	<i>B+T</i>	<i>SLP</i>	<i>FR</i>	<i>P</i>	<i>1921</i>	
III	<i>garage</i>	<i>BT</i>						
IV								
V								
VI								
VII								
VIII								
IX								
X								

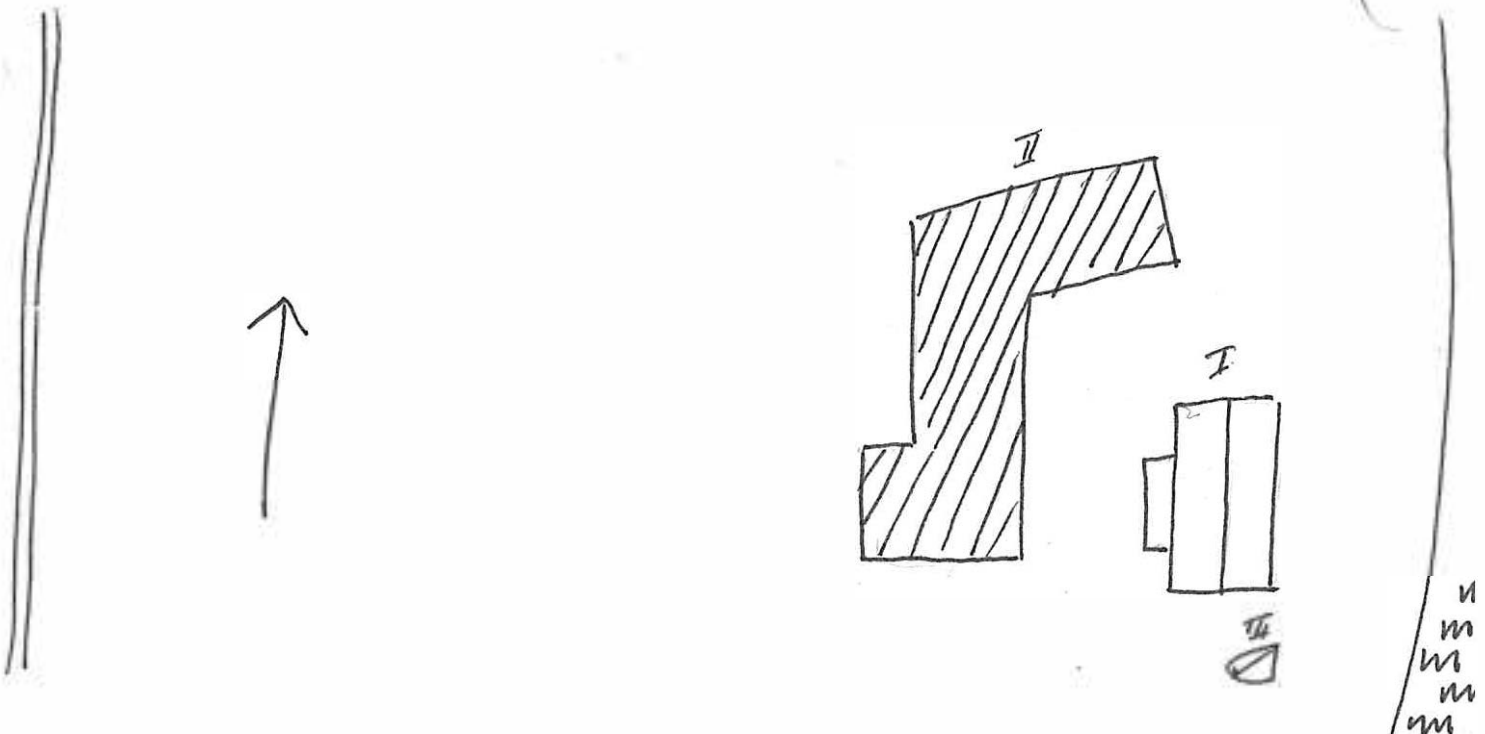
Situationsplan



Kommun *Torsby* Församling *Dalby* Datum *mars - 83*
 Fastighet *Branas 1:20* Film nr *39*
 Gårdsnamn *N. Framgården* Karta *13c 6j*
 Anl. art. *t.d. bondgård* Åtgärder erfordras
 Anteckningar *byggd av Kerstin Larssons farfar.* Stomme
 fasad
 taktäckning
 Ägare: *Kerstin o. Gustav Larsson*

Hus nr	Husets funktion	Grund mtr	Stom mtr	Fasad mtr	Färg	Tak mtr	Byggn år b, i, u	Kommentar
I	<i>boningshus</i>	<i>BT</i>	<i>T</i>	<i>LFS</i>	<i>O.V</i>	<i>P</i>	<i>1876 u</i>	<i>ombyggt 41-45</i>
II	<i>uthuslänga m. bostad.</i>	<i>S</i>	<i>B+T</i>	<i>SLL</i>	<i>FR</i>	<i>P</i>	<i>1921</i>	<i>cementerad ladugård</i>
III	<i>källare</i>	<i>S</i>						
IV								
V								
VI								
VII								
VIII								
IX								
X								

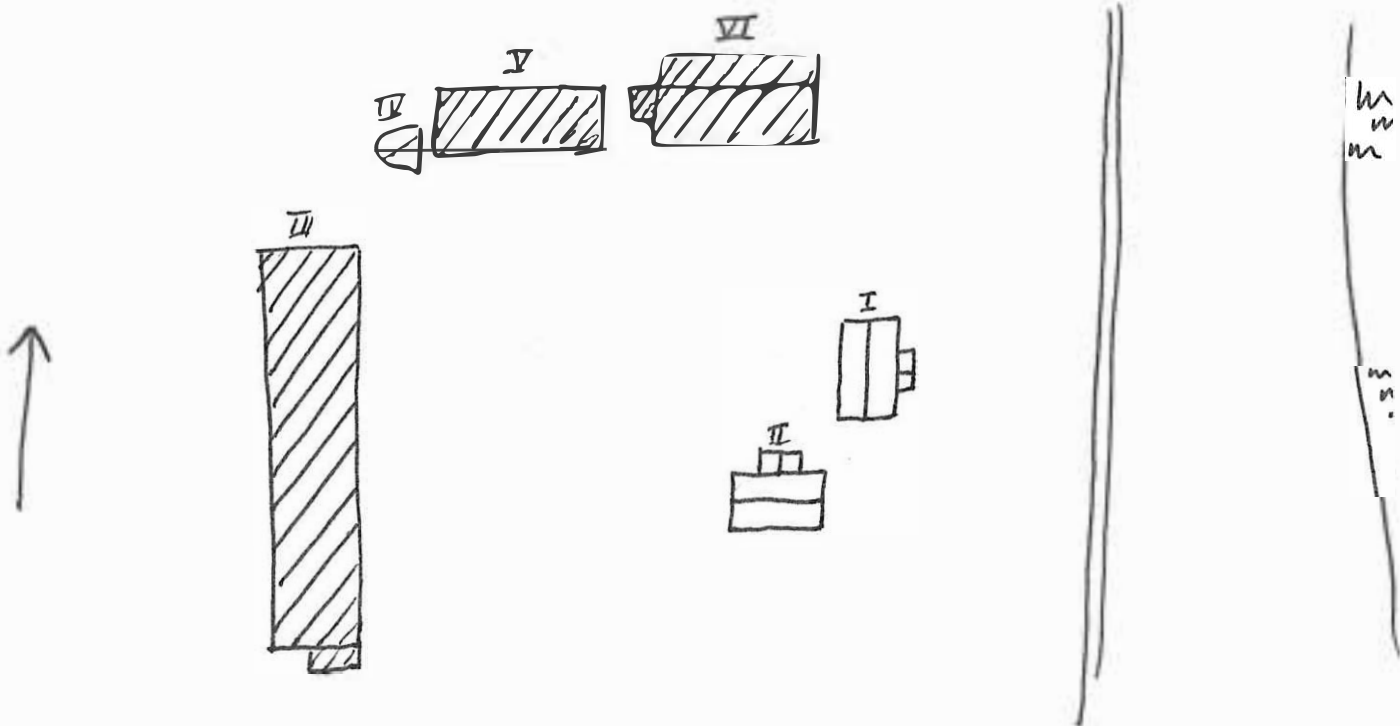
Situationsplan



Kommun *Torsby* Församling *Dalby* Datum *mars - 83*
 Fastighet *Branäs 2:1* Film nr *39*
 Gårdsnamn *Åsen* Karta *13c 6i*
 Anl. art. *f.d. småbruk* Åtgärder erfordras
 Anteckningar *ägare: Märta Forsberg, Nora* Stomme
 fasad
 taktäckning

Hus nr	Husets funktion	Grund mtr	Stom mtr	Fasad mtr	Färg	Tak mtr	Byggn år b, l, u	Kommentar
I	<i>boingshus</i>	<i>S</i>	<i>T</i>	<i>LFS</i>	<i>P.V</i>	<i>P</i>	<i>mitten 1800 B</i>	<i>gammlestuga flyttad från S. Osmarhedens (4160) Renoverat 82-83</i>
II	<i>boingshus</i>	<i>BT</i>	<i>B</i>	<i>masonite</i>	<i>Poul</i>	<i>P</i>		
III	<i>uthuslänga</i>	<i>S</i>	<i>T</i> <i>B</i>	<i>T</i> <i>SSP</i>	<i>X</i> <i>FR</i>	<i>P</i>		
IV	<i>hällare</i>							
V	<i>härbre</i>	<i>S</i>	<i>T</i>	<i>T</i>	<i>FR</i>	<i>P</i>		
VI	<i>loge, stall, dass</i>	<i>S</i>	<i>B</i> <i>T</i>	<i>SSP</i>	<i>X</i> <i>FR</i>	<i>P</i>		
VII								
VIII								
IX								
X								

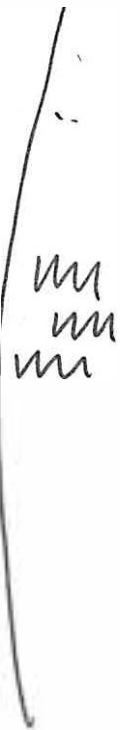
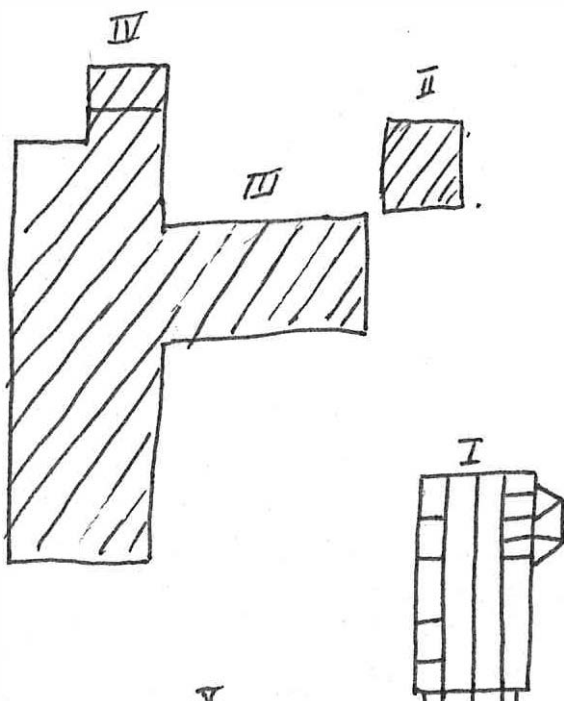
Situationsplan



Kommun *Torsby* Församling *Dalby* Datum *mars - 83*
 Fastighet *Bravås 3:1 (1:76)* Film nr *40*
 Gårdsnamn *Avången* Karta *13C6j*
 Anl. art. *J.d småbruk, nu öde* Åtgärder erfordras
 Anteckningar Stomme
 fasad
 taktäckning
 ägare: *Uno Modén*

Hus nr	Husets funktion	Grund mtr	Stom mtr	Fasad mtr	Färg	Tak mtr	Byggn år b, 1, u	Kommentar
I	<i>böringshus</i>	<i>BT</i>	<i>B</i>	<i>LFS</i>	<i>O. Gul</i>	<i>2T</i>	<i>1926</i>	<i>rep. påbörjad</i>
II	<i>härbr</i>	<i>S</i>	<i>T</i>	<i>SLP</i>	<i>FR X</i>	<i>P</i>		
III	<i>loge</i>	<i>S</i>	<i>B</i>	<i>SSP</i>	<i>FR X</i>	<i>P</i>		
IV	<i>loft laddug Bril stall</i>	<i>S</i>	<i>T B</i>	<i>SSP</i>	<i>FR X</i>	<i>P</i>		
V	<i>lekstuga</i>	<i>S</i>						
VI								
VII								
VIII								
IX								
X								

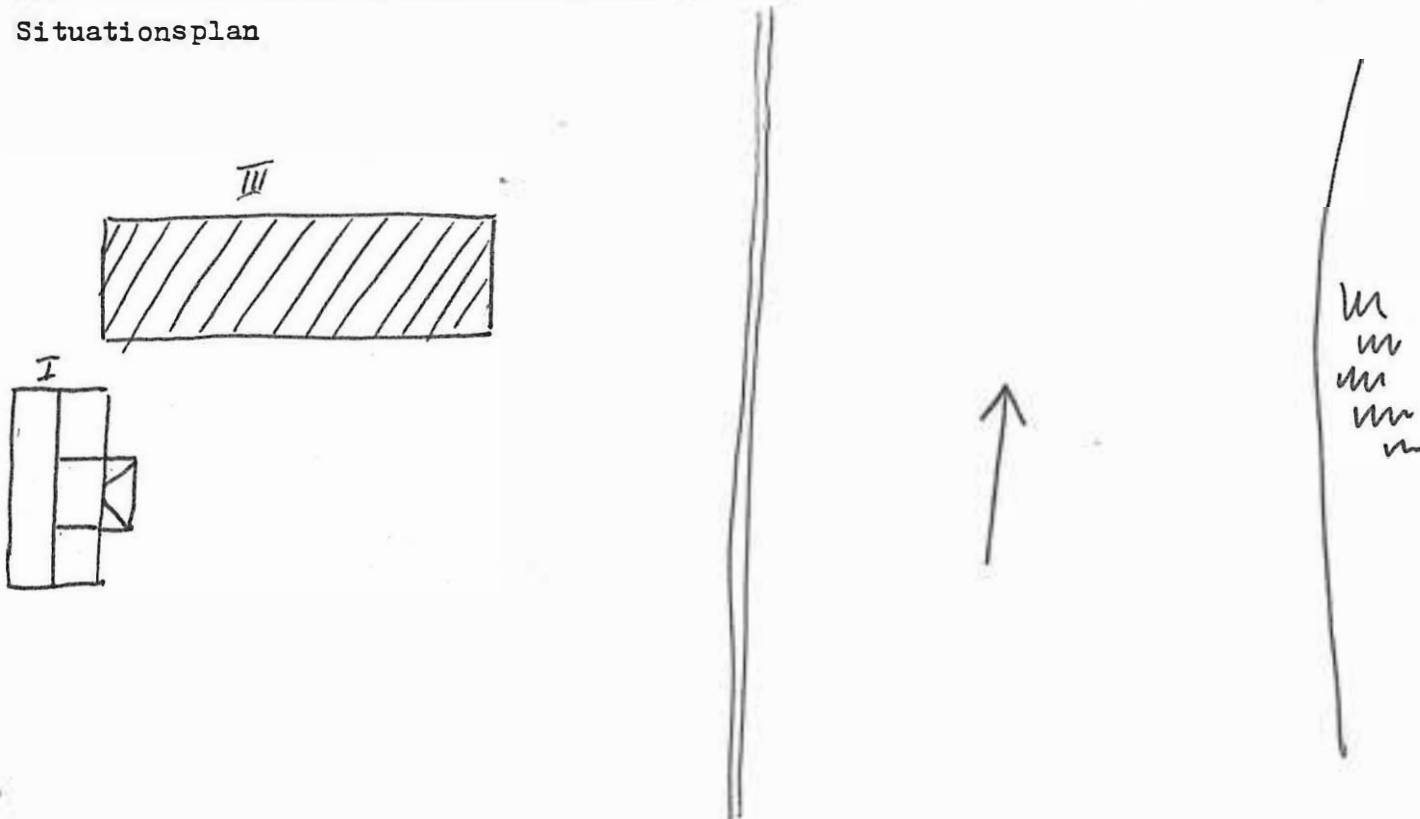
Situationsplan



Kommun *Torsby*..... Församling *Dalby*.. Datum *mars-83*.....
 Fastighet *Brånäs 4:48*..... Film nr *40*.....
 Gårdsnamn *Norstugan*..... Karta *13C6j*.....
 Anl. art. *J.d. småjordbruk nu äret-* Åtgärder erfordras
 Anteckningar *ombostad åt ägaren*..... Stomme
 fasad
 taktäckning
 "ägare: *Torsten Persson*.....

Hus nr	Husets funktion	Grund mtr	Stom mtr	Fasad mtr	Färg	Tak mtr	Byggn år b, 1, u	Kommentar
I	<i>boningshus</i>	<i>S</i>	<i>T B</i>	<i>SLP</i>	<i>Br. lasyr</i>	<i>P</i>	<i>1904</i>	
II	<i>källare</i>							
III	<i>ladugård stall vid et loge</i>	<i>S</i>	<i>T B</i>	<i>SLL</i>	<i>FR</i>	<i>P</i>	<i>äldre</i>	<i>timrad del fr. 1700-talet</i>
IV								
V								
VI								
VII								
VIII								
IX								
X								

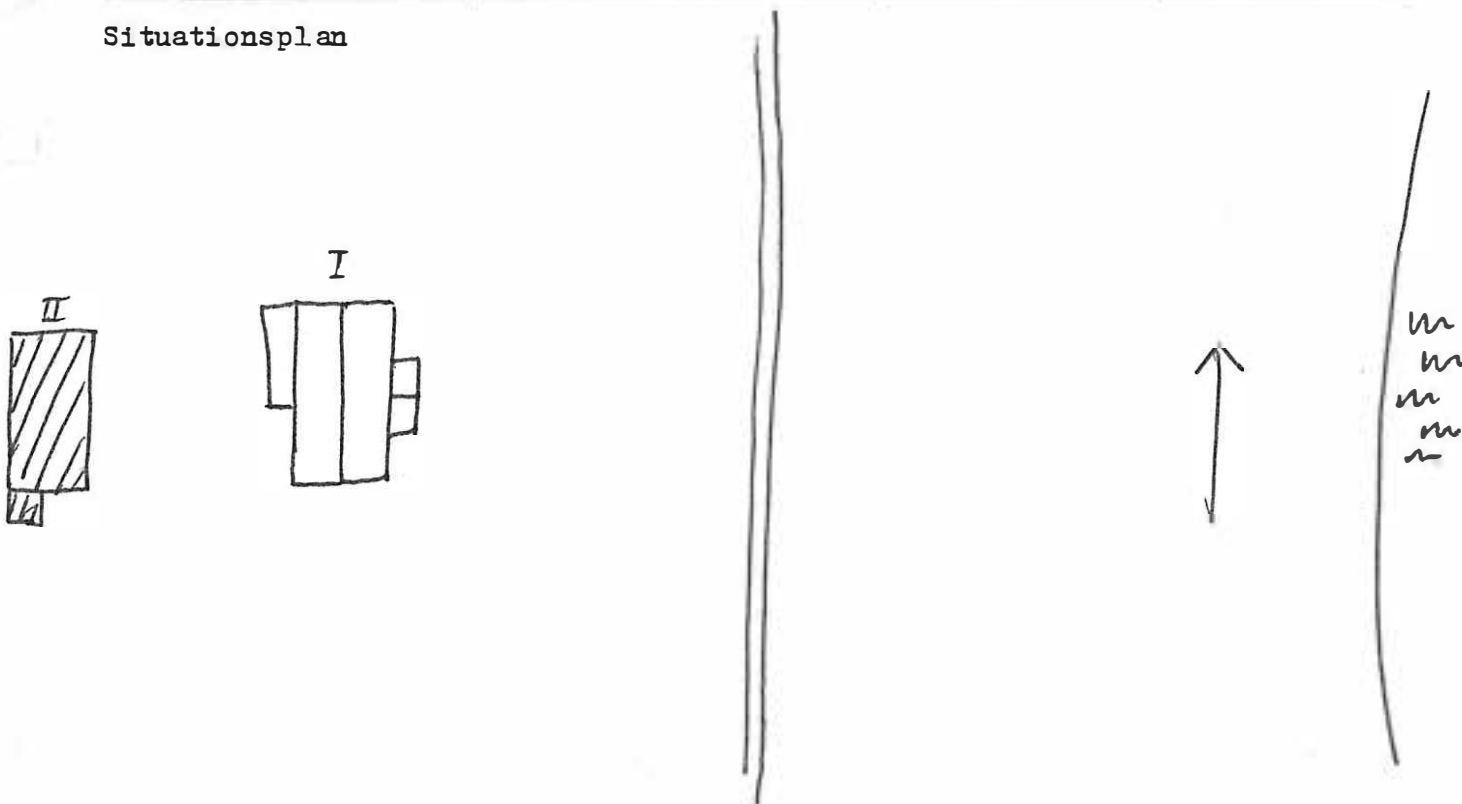
Situationsplan



Kommun *Torsby* Församling *Dalby* Datum *mars-83*
 Fastighet *Branäs del av 4:50* Film nr *40*
 Gårdsnamn *Saron* Karta *13C 6j*
 Anl. art. *Baptist församlingen använder* Åtgärder erfordras
 Anteckningar *huset sommartid* Stomme
 fasad
 taktäckning

Hus nr	Husets funktion	Grund mtr	Stom mtr	Fasad mtr	Färg	Tak mtr	Byggn år b, 1, u	Kommentar
I	<i>boingsthus</i>	<i>S</i>	<i>T</i>	<i>LFS</i>	<i>FR</i>	<i>P</i>		
II	<i>skjul, dass</i>	<i>S</i>	<i>B</i>	<i>SSP</i>	<i>FR</i>	<i>P</i>		
III								
IV								
V								
VI								
VII								
VIII								
IX								
X								

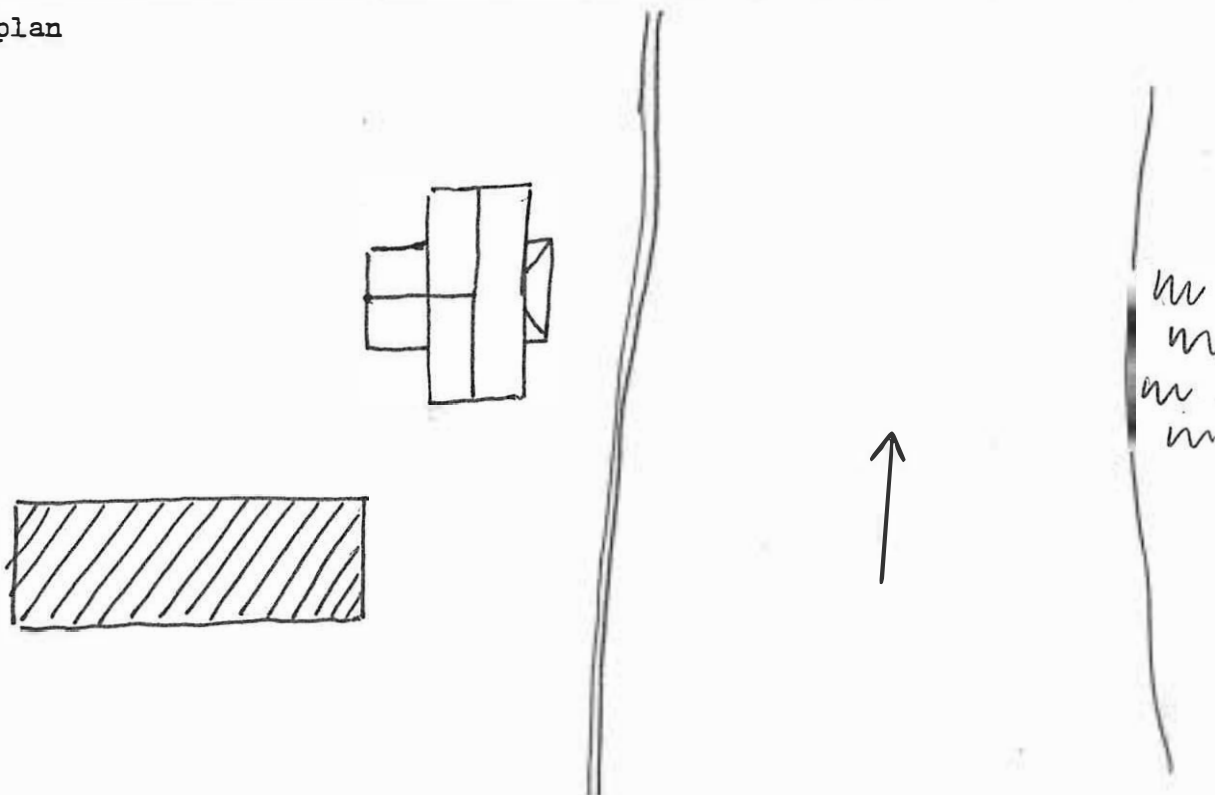
Situationsplan



Kommun *Torsby*..... Församling *Dalby*..... Datum *mars-83*.....
 Fastighet *Branäs 4:66*..... Film nr *40*.....
 Gårdsnamn *Dalgrensstugan*..... Karta *13C 6j*.....
 Anl. art. *J.-d. småbruk*..... *frd. sommar-* åtgärder erfordras
 Anteckningar *bost.*..... Stomme
 fasad
 taktäckning
 .. *ägare: kommunen*.....

Hus nr	Husets funktion	Grund mtr	Stom mtr	Fasad mtr	Färg	Tak mtr	Byggn år b, 1, u	Kommentar
I	<i>boningshus</i>	<i>S</i>	<i>B</i>	<i>SLP LFS</i>	<i>FR</i>	<i>SK</i>		
II	<i>lider i adugård stall</i>	<i>S</i>	<i>T B</i>	<i>SLL SSP</i>	<i>FR</i>	<i>P</i>		
III								
IV								
V								
VI								
VII								
VIII								
IX								
X								

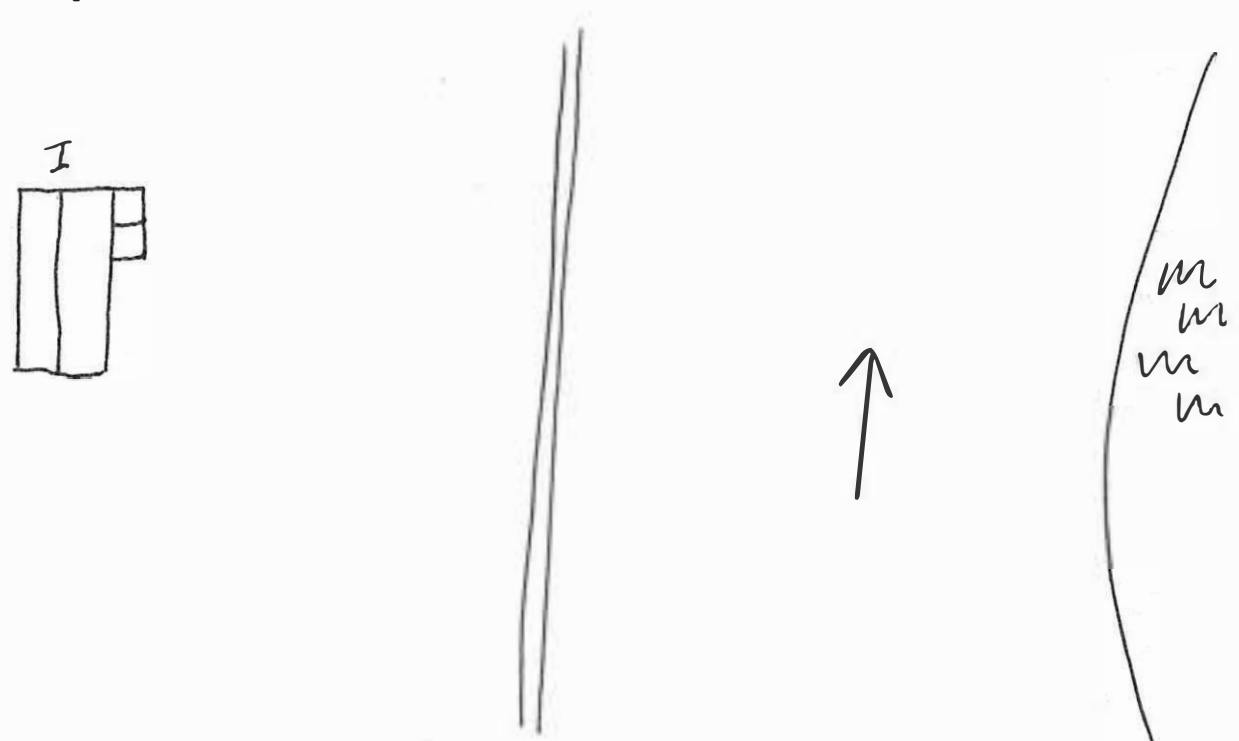
Situationsplan



Kommun *Torsby* Församling *Dalby* Datum *mars-83*
 Fastighet *Branäs 4:58* Film nr *40*
 Gårdsnamn *Smedstugan* Karta *13 C 6j*
 Anl. art. *f.d. småbruk nu öde* Åtgärder erfordras
 Anteckningar Stomme
 fasad
 taktäckning
 ägare: *Ada Nykvist, Branäs*

Hus nr	Husets funktion	Grund mtr	Stom mtr	Fasad mtr	Färg	Tak mtr	Byggn & r b, i, u	Kommentar
I	<i>boningshus</i>	<i>S</i>	<i>T</i>	<i>SLP</i>	<i>X</i>	<i>P</i>		<i>förfallet</i>
II								
III								
IV								
V								
VI								
VII								
VIII								
IX								
X								

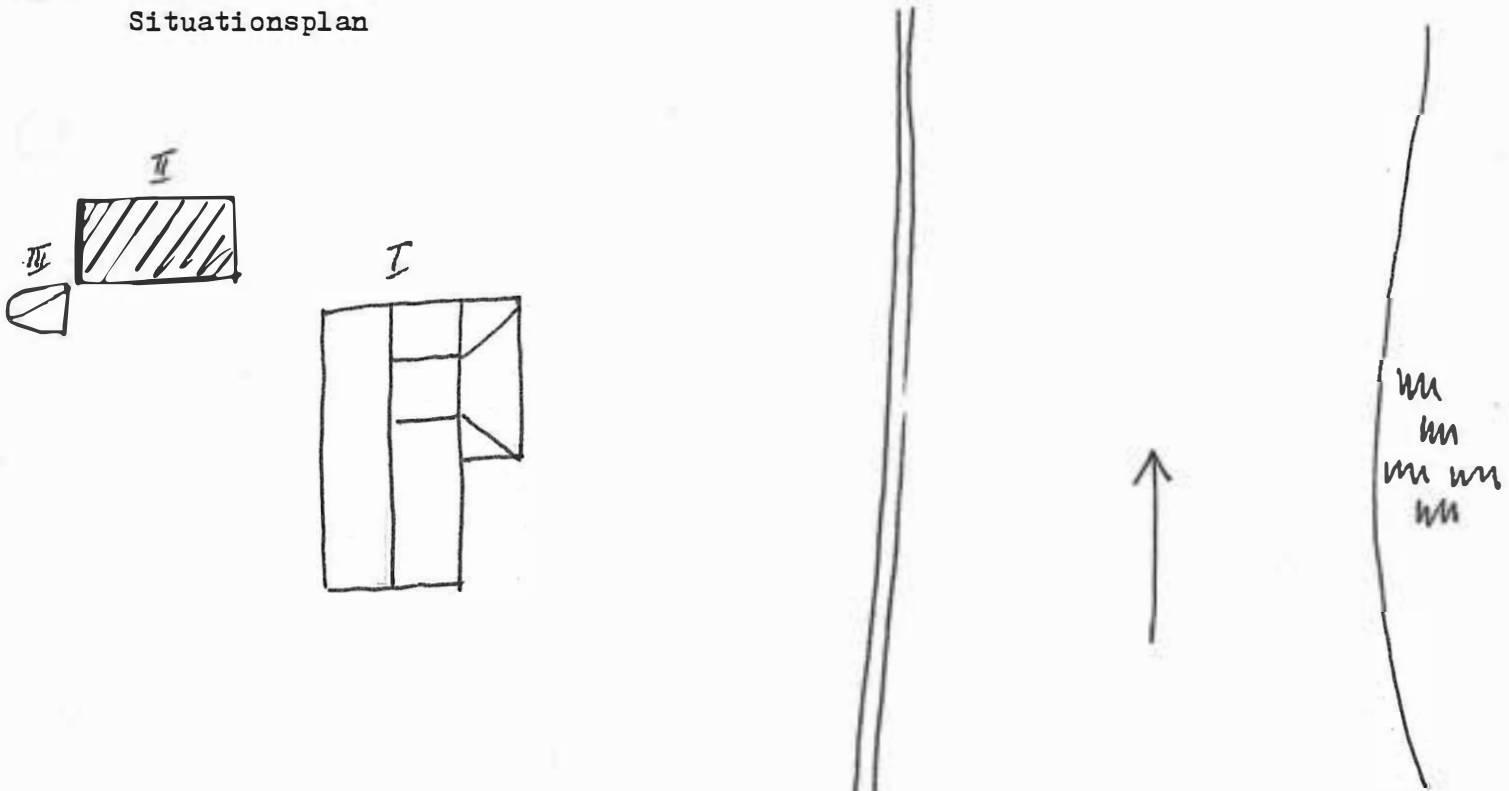
Situationsplan



Kommun *Torsby*..... Församling *Dalby* Datum *Mars-83*.....
 Fastighet *Brånäs 4:35*..... Film nr *40*.....
 Gårdsnamn *Stötgården*..... Karta *13 C 6j*.....
 Anl. art. *f.d småbruk, nu öde*..... Åtgärder erfordras
 Anteckningar Stomme
 fasad
 taktäckning
 ..*ägare: Anna Moberg, Uddelevalla*.....

Hus nr	Husets funktion	Grund mtr	Stom mtr	Fasad mtr	Färg	Tak mtr	Byggn år b, l, u	Kommentar
I	<i>boningshus</i>	<i>S</i>	<i>B</i>	<i>SFS</i> <i>LFS</i>	<i>O.R</i>	<i>P</i>		
II	<i>bod</i>	<i>S</i>	<i>B</i>	<i>SLL</i>	<i>X</i>	<i>P</i>		
III	<i>källare</i>							
IV								
V								
VI								
VII								
VIII								
IX								
X								

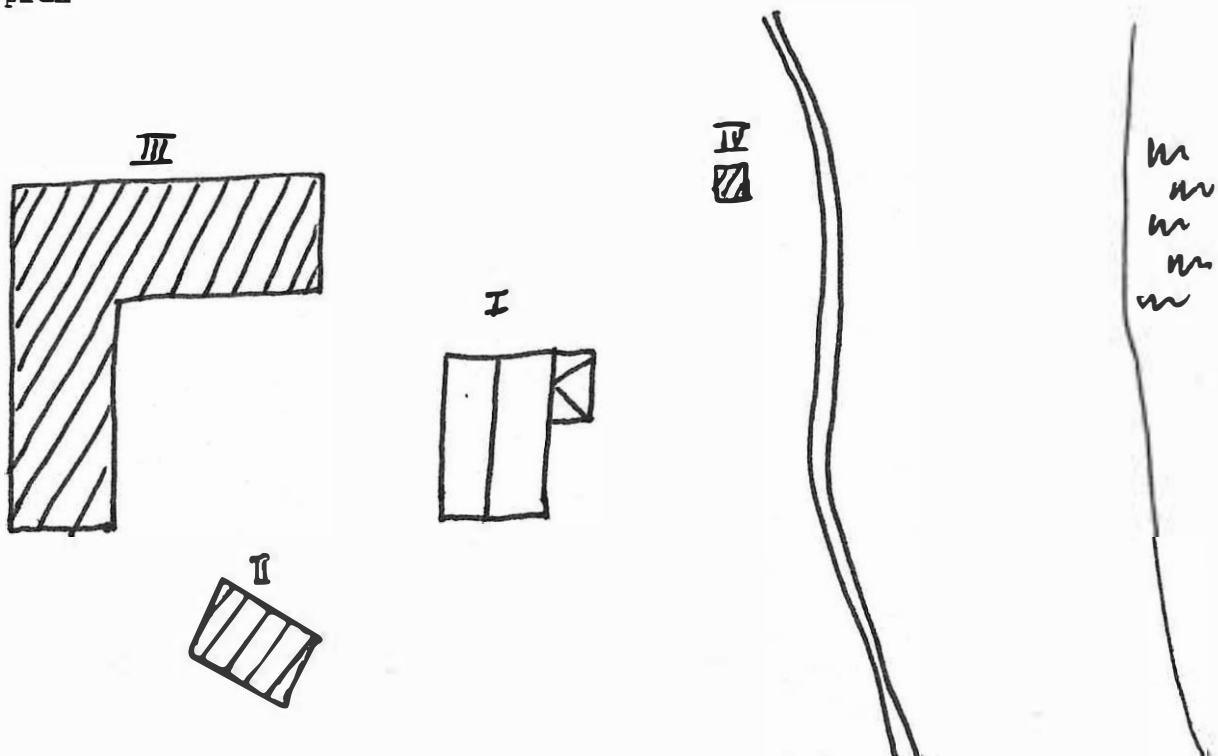
Situationsplan



Kommun *Torsby* Församling *Dalby* Datum *mars-83*
 Fastighet *Brånäs 4:60* Film nr *41*
 Gårdsnamn *Södra Domareheden* Karta *13c 6j*
 Anl. art. *J.d småbruk, nu årtombest.* Åtgärder erfordras
 Anteckningar *Gården i skick som när den byggdes.* Stomme
ägare: Gunvor Palmqvist m.fl. fasad
 taktäckning

Hus nr	Husets funktion	Grund mtr	Stom mtr	Fasad mtr	Färg	Tak mtr	Byggn år b, 1, u	Kommentar
I	<i>boningshus</i>	<i>S</i>	<i>T</i>	<i>LFS SFS</i>	<i>0 gul</i>	<i>P</i>	<i>1896</i>	
II	<i>bod</i>	<i>S</i>	<i>B</i>	<i>SLL</i>	<i>FR</i>	<i>P</i>		
III	<i>loge i ladugård</i> <i>lader</i>	<i>S</i>	<i>B</i>	<i>SSP</i>	<i>FR</i>	<i>P</i>		<i>Fönster från gamla Dalby kyrka byggd av amerikanska skapelskläder.</i>
IV	<i>lekstuga</i>	<i>S</i>	<i>B</i>	<i>LSP</i>	<i>0 gul</i>	<i>STICK</i>		
V								
VI								
VII								
VIII								
IX								
X								

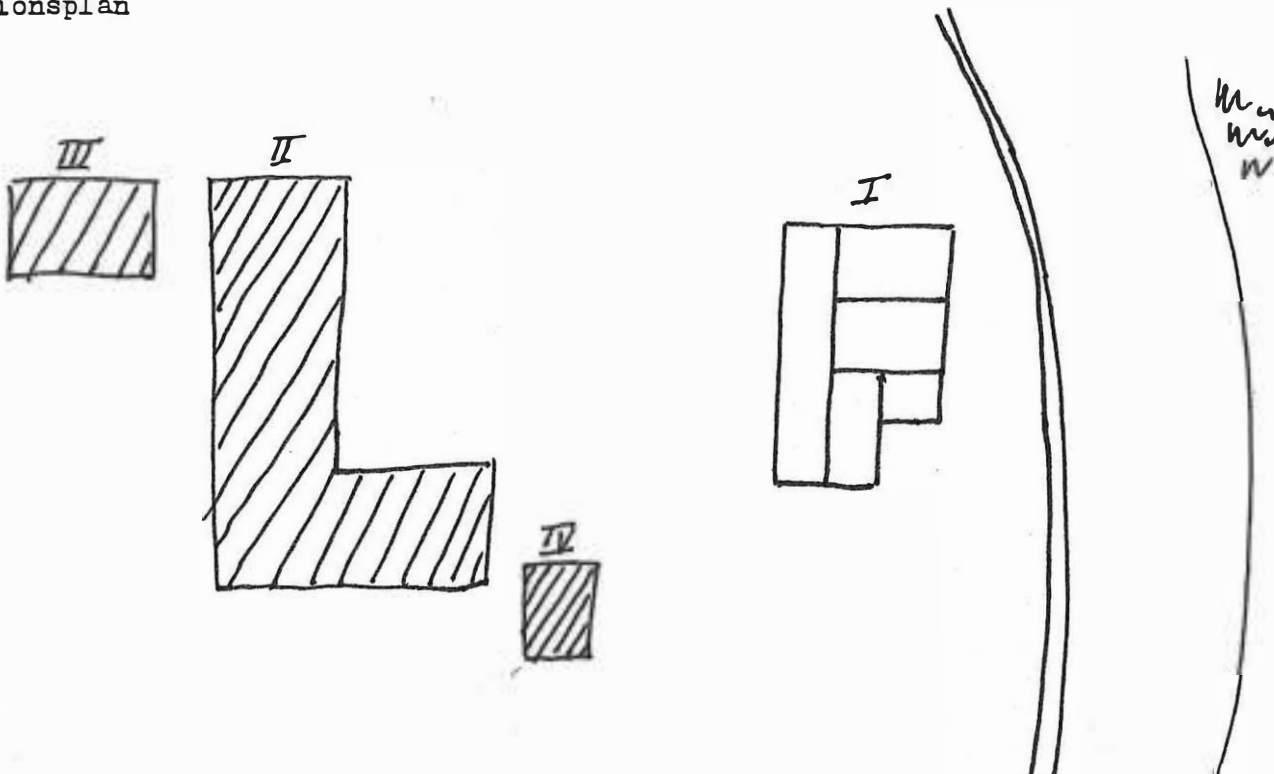
Situationsplan



Kommun *Torsby* Församling *Dalby* Datum *mars-83*
 Fastighet *Branäs 4:41* Film nr *41*
 Gårdsnamn *Södra Lenaheden* Karta
 Anl. art. *f.d. småbruk nu* Åtgärder erfordras
 Anteckningar *äretombost åt ägarna:* Stomme
Erik o Maj Andersson fasad
 taktäckning

Hus nr	Husets funktion	Grund mtr	Stom mtr	Fasad mtr	Färg	Tak mtr	Byggn år b, l, u	Kommentar
I	<i>boingshus</i>	<i>S</i>	<i>T</i>	<i>LFS SFS</i>	<i>OV</i>	<i>2T</i>	<i>1904</i>	<i>Erik har ett gammalt läs ~ intressant ?</i>
II	<i>väder, stall ladugård, bod</i>	<i>S</i>	<i>T B</i>	<i>SSP SLL</i>	<i>FR</i>	<i>P</i>		
III	<i>trästuga</i>	<i>S</i>	<i>B</i>	<i>SSP</i>	<i>FR</i>	<i>P</i>		
IV	<i>garage</i>	<i>S</i>	<i>B</i>	<i>SLL</i>	<i>FR</i>	<i>P</i>		
V								
VI								
VII								
VIII								
IX								
X								

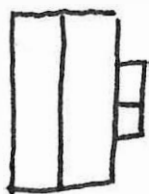
Situationsplan



Kommun *Torsby* Församling *Dalby* Datum *mars-83*
 Fastighet *Branäs 4:72* Film nr *41*
 Gårdsnamn *Gunnarstuga* Karta *13C6j*
 Anl. art. *f.d. bondgård, nu öde* Åtgärder erfordras
 Anteckningar *Stommen är frilagd invändigt. Borde snarast åtgärdas ~ taket är rostigt. Ägare: Anna Lena Östberg m. barn.* Stomme
 fasad
 taktäckning

Hus nr	Husets funktion	Grund mtr	Stom mtr	Fasad mtr	Färg	Tak mtr	Byggn år b, 1, u	Kommentar
I	<i>boningshus</i>	<i>S</i>	<i>T</i>		<i>0.gr</i>	<i>P</i>	<i>före 1850 B</i>	<i>fin panel i hökstacket. öde sedan 1935</i>
II								
III								
IV								
V								
VI								
VII								
VIII								
IX								
X								

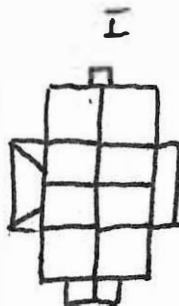
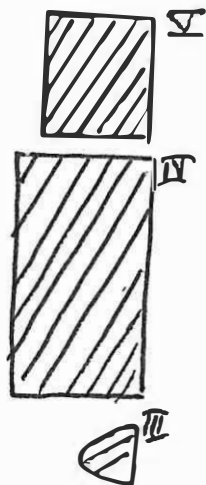
Situationsplan



Kommun *Torsby* Församling *Dalby* Datum *mars-83*
 Fastighet *Branäs 4:26* Film nr *41*
 Gårdsnamn *Boa* Karta *13C6j*
 Anl. art. *f.d. bondgård, affär, bost.* Åtgärder erfordras
 Anteckningar *nu öde* Stomme
Ägare: Torsby kommun fasad
 taktäckning

Hus nr	Husets funktion	Grund mtr	Stom mtr	Fasad mtr	Färg	Tak mtr	Byggn år b, l, u	Kommentar
I	<i>böningshus</i>	<i>S</i>	<i>T</i>	<i>SFS LFS</i>	<i>OV</i>	<i>SK</i>		
II	<i>löd</i>	<i>S</i>	<i>B</i>	<i>SSP</i>	<i>FR</i>	<i>P</i>		
III	<i>källare</i>							
IV	<i>lada, garage</i>	<i>BT</i>	<i>T</i>	<i>SSP</i>	<i>FR</i>	<i>P</i>		
V	<i>ladugård</i>	<i>BT</i>	<i>Tg</i>	<i>SSP Tg</i>	<i>FR</i>	<i>ET</i>		
VI								
VII								
VIII								
IX								
X								

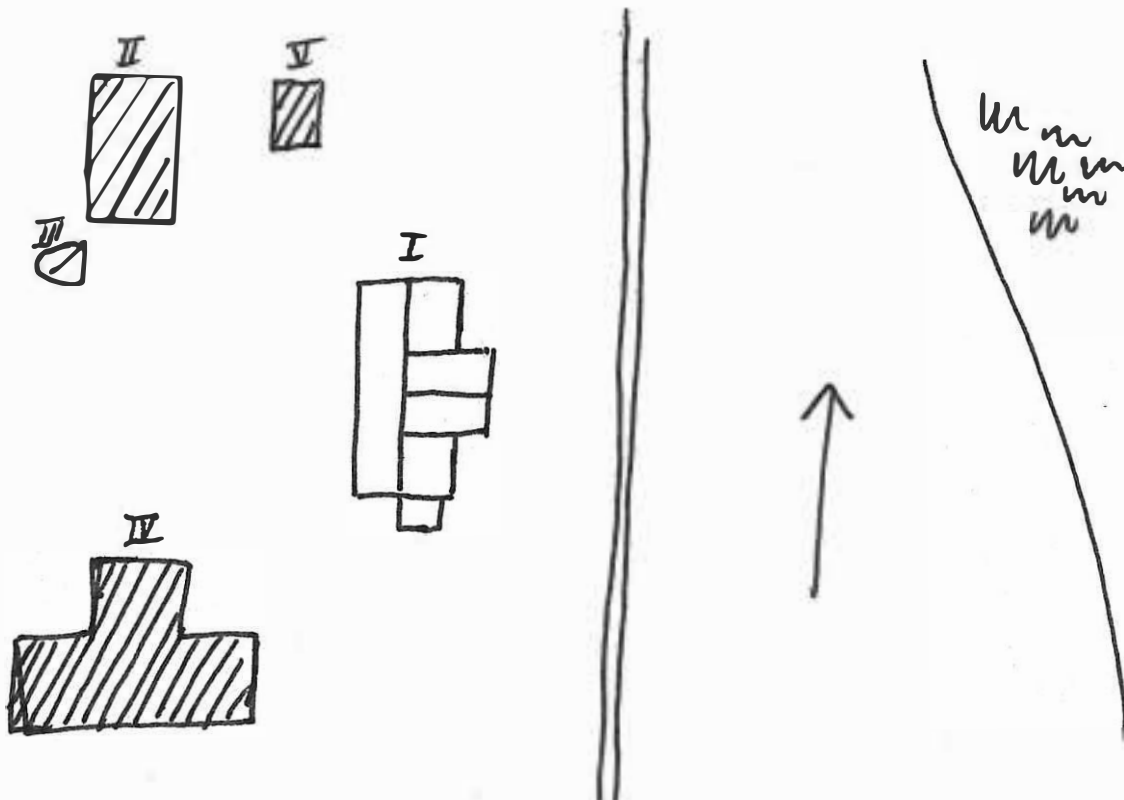
Situationsplan



Kommun *Torsby* Församling *Dalby* Datum *mars-83*
 Fastighet *Branäs 4:38* Film nr *42*
 Gårdsnamn *Gårdet* Karta *13c 6j*
 Anl. art. *f.d. småbruk, nu öde* Åtgärder erfordras
 Anteckningar *ägare: Anton & Hanna Olssons 6 barn.* Stomme
 fasad
 taktäckning

Hus nr	Husets funktion	Grund mtr	Stom mtr	Fasad mtr	Färg	Tak mtr	Byggn år b, l, u	Kommentar
I	<i>boningshus</i>	<i>S</i>	<i>T</i>	<i>LFS</i>	<i>OR</i>	<i>P</i> <i>1T</i>		
II	<i>tvättstuga</i>	<i>S</i> <i>BT</i>	<i>T</i> <i>B</i>	<i>SLL</i> <i>SSP</i>	<i>FR</i>	<i>SK</i>		<i>konstrukt med tvättstugor i förfall</i>
III	<i>källare</i>							
IV	<i>loge, lider</i>	<i>S</i>	<i>B</i>	<i>SSP</i>	<i>FR</i>	<i>P</i>		
V	<i>garage</i>	<i>BT</i>	<i>B</i>	<i>SLL</i>	<i>OR</i>	<i>P</i>		
VI								
VII								
VIII								
IX								
X								

Situationsplan



Kommun *Torsby*..... Församling *Dalby*.. Datum *mars-83*.....
 Fastighet *Brands 1:43*..... Film nr *42*.....
 Gårdsnamn *Skolan*..... Karta *13C6j*.....
 Anl. art. *J.d. skola och lärarbost.*.... Åtgärder erfordras
 Anteckningar *nu sommarbost.*..... Stomme
 fasad
 taktäckning
 .ägare:.....

Hus nr	Husets funktion	Grund mtr	Stom mtr	Fasad mtr	Färg	Tak mtr	Byggn år b, 1, u	Kommentar
I	<i>skolhus</i>	<i>S</i>	<i>B T</i>	<i>LFS</i>	<i>X</i>	<i>BT</i>	<i>1880</i>	<i>delvis renov.</i>
II								
III								
IV								
V								
VI								
VII								
VIII								
IX								
X								

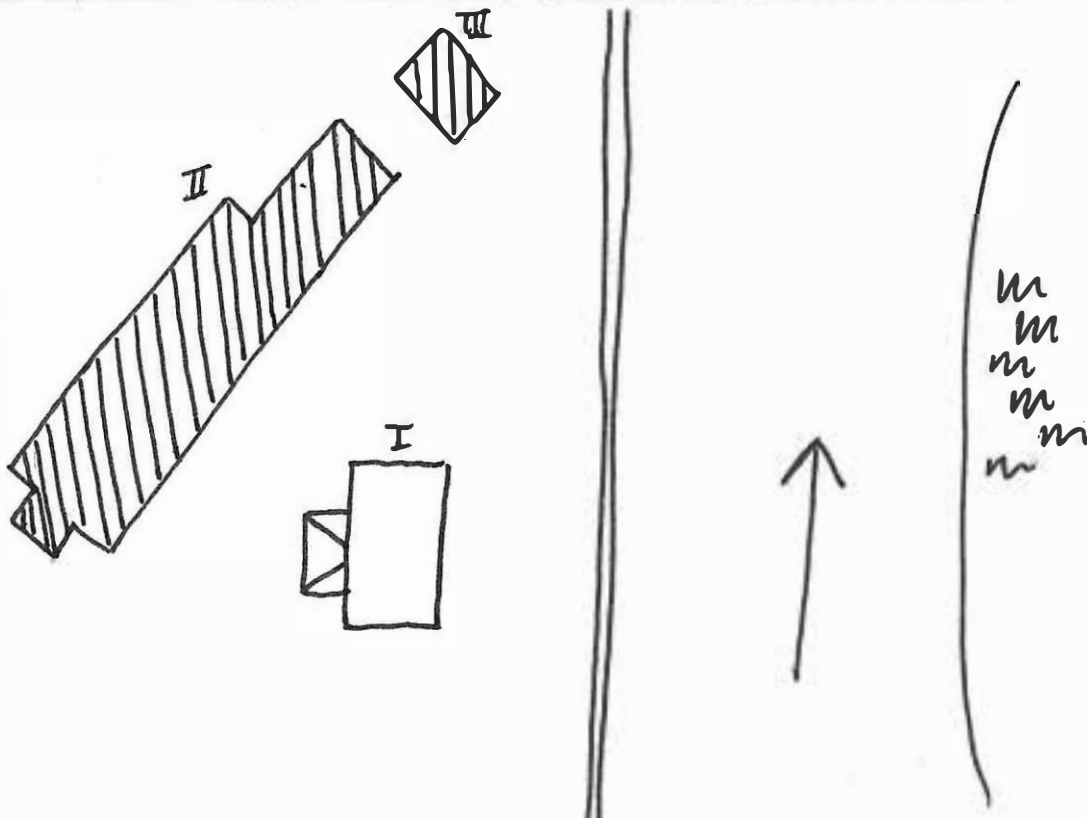
Situationsplan



Kommun *Torsby* Församling *Dalby* Datum *mars-83*
 Fastighet *S. Brånäs 1:24* Film nr *42*
 Gårdsnamn *(Kungsstuga) Olstorpet* Karta *13C 5j*
 Anl. art. *f. d. småbruk nu lost åt* Åtgärder erfordras
 Anteckningar *ägaren, Alf Olsson* Stomme
 fasad
 taktäckning

Hus nr	Husets funktion	Grund mtr	Stom mtr	Fasad mtr	Färg	Tak mtr	Byggn år b, 1, u	Kommentar
I	<i>boningshus</i>	<i>S</i>		<i>SLL</i>	<i>FR</i>	<i>P</i>	<i>1899</i>	
II	<i>ladugårde</i>	<i>S</i>	<i>T</i>	<i>T</i>	<i>X</i>	<i>P STICK</i>		
III	<i>skjul</i>	<i>S</i>	<i>B</i>	<i>SSP</i>	<i>FR</i>	<i>P</i>		
IV								
V								
VI								
VII								
VIII								
IX								
X								

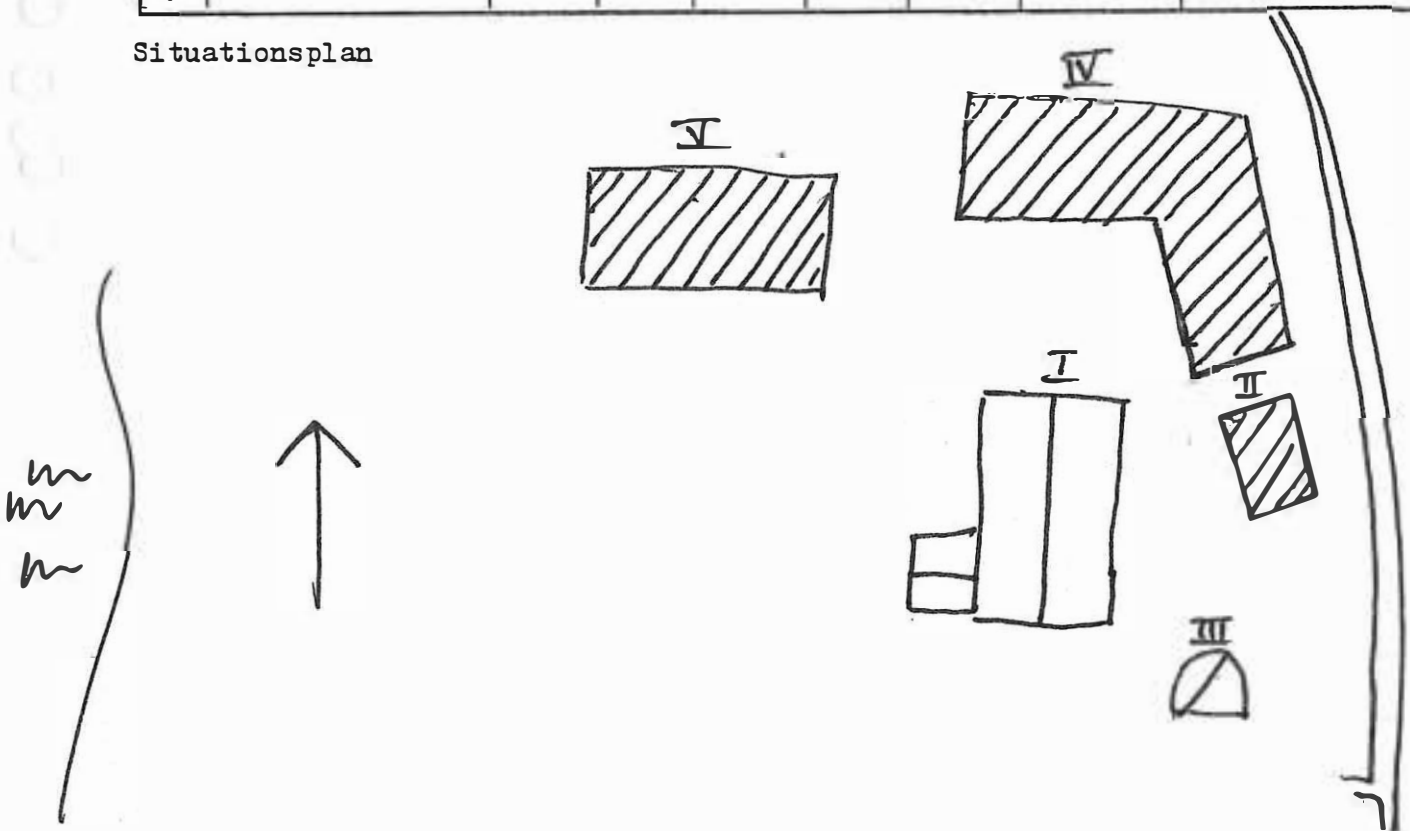
Situationsplan



Kommun *Torsby* Församling *Dallby* Datum *mars-83*
 Fastighet *Uggenäs 1:71* Film nr *49*
 Gårdsnamn *Nordgården (Nalgården)* Karta *13c5j*
 Anl. art. *I.d. kungård, nu pitids* Åtgärder erfordras
 Anteckningar *bostad:* Stomme
ägare: Olle Ljungbergs, Likenäs fasad
son taktäckning

Hus nr	Husets funktion	Grund mtr	Stom mtr	Fasad mtr	Färg	Tak mtr	Byggn år b, 1, u	Kommentar
I	<i>köningshus</i>	<i>S</i>	<i>T</i>	<i>LFS</i>	<i>2T</i>		<i>1873</i>	
II	<i>härbre</i>	<i>S</i>	<i>T</i>	<i>T</i>	<i>P</i>			
III	<i>källare</i>							
IV	<i>utrustnings ladugård</i>	<i>S</i>	<i>teg. B</i>	<i>teg. SSP</i>	<i>P</i>			
V	<i>härbre</i>	<i>BT</i>	<i>T</i>	<i>T SSP</i>	<i>P</i>			
VI								
VII								
VIII								
IX								
X								

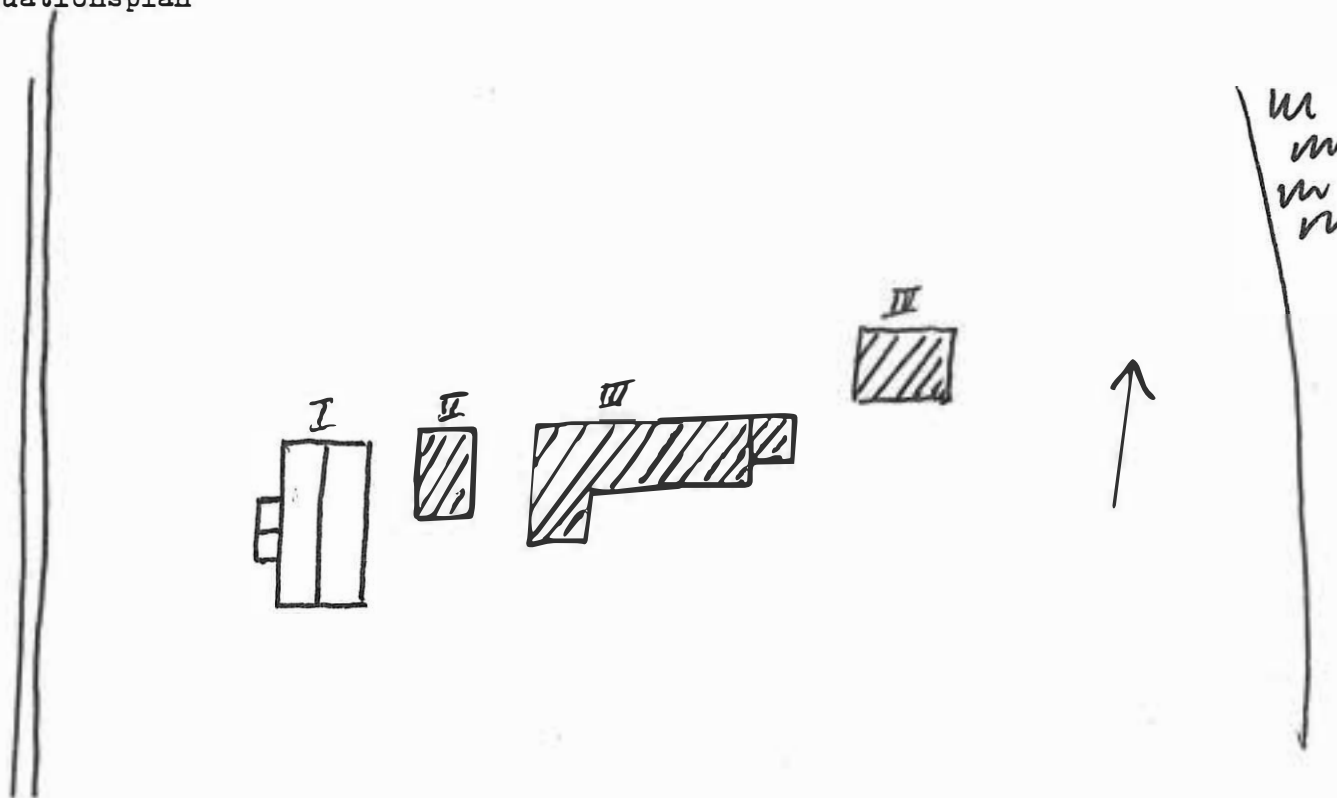
Situationsplan



Kommun *Torsby* Församling *Dalby* Datum *mars-83*
 Fastighet *Uggenäs 1:180* Film nr *42*
 Gårdsnamn Karta *13C 5j*
 Anl. art. *f.d småbruk nu bostad* Åtgärder erfordras
 Anteckningar *ägaren Olga Olsson* Stomme
 fasad
 taktäckning

Hus nr	Husets funktion	Grund mtr	Stom mtr	Fasad mtr	Färg	Tak mtr	Byggn år b, 1, u	Kommentar
I	<i>böningshus</i>	<i>BT</i>	<i>B</i>	<i>SLL</i>	<i>OV</i>	<i>P</i>	<i>1933</i>	
II	<i>härbrä</i>	<i>S</i>	<i>T</i>	<i>T</i>	<i>FR</i>	<i>P</i>	<i>mitten 1870</i>	<i>flyttat från säter</i>
III	<i>stall loge ladugård</i>	<i>S BT</i>	<i>T</i>	<i>SSP T</i>	<i>FR</i>	<i>P</i>		<i>gjutten ladug.</i>
IV	<i>lillstuga.</i>	<i>S</i>	<i>B</i>	<i>SLL</i>	<i>OR</i>	<i>P</i>		
V								
VI								
VII								
VIII								
IX								
X								

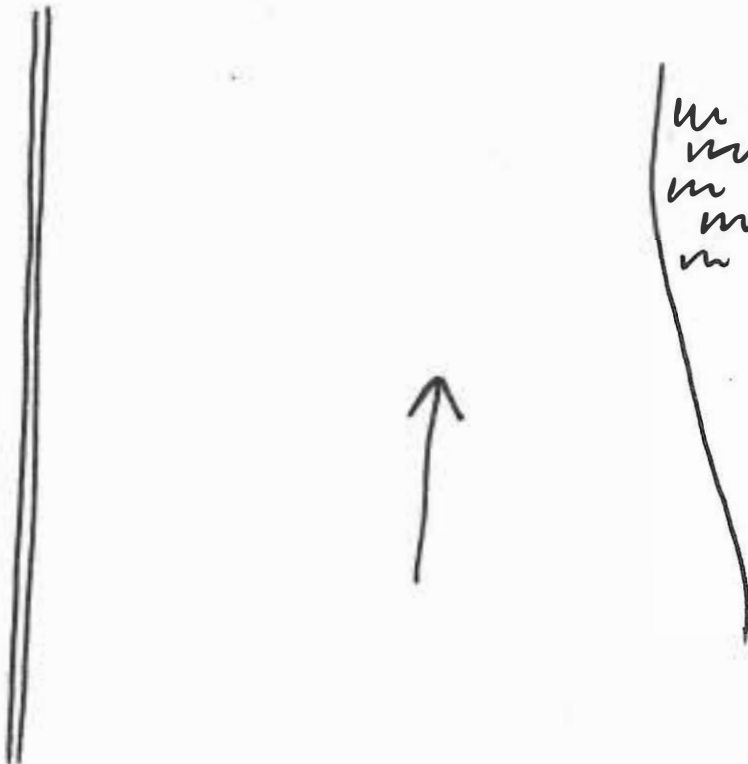
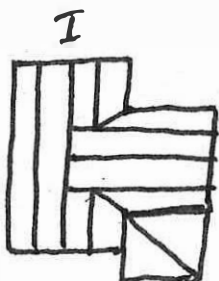
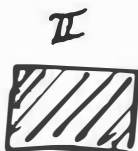
Situationsplan



Kommun *Torsby*..... Församling *Dalby*..... Datum *mars-83*.....
 Fastighet *Branda's S. 1:25*..... Film nr *42*.....
 Gårdsnamn *Hydden*..... Karta *13C 6j*.....
 Anl. art. *Äretombost. t.o.m 10/3-83*..... Åtgärder erfordras
 Anteckningar *Nu öde.*..... Stomme
ägare: Ruth Hydden m. barn...... fasad
 taktäckning

Hus nr	Husets funktion	Grund mtr	Stom mtr	Fasad mtr	Färg	Tak mtr	Byggn år b, 1, u	Kommentar
I	<i>boningshus</i>	<i>S</i>	<i>B T</i>	<i>LFS</i>	<i>OV</i>	<i>P</i>	<i>c:a 1905</i>	<i>övertäckning tillbyggd se- nare.</i>
II		<i>S</i>	<i>B</i>	<i>SLL</i>	<i>FR</i>	<i>2T</i>		
III								
IV								
V								
VI								
VII								
VIII								
IX								
X								

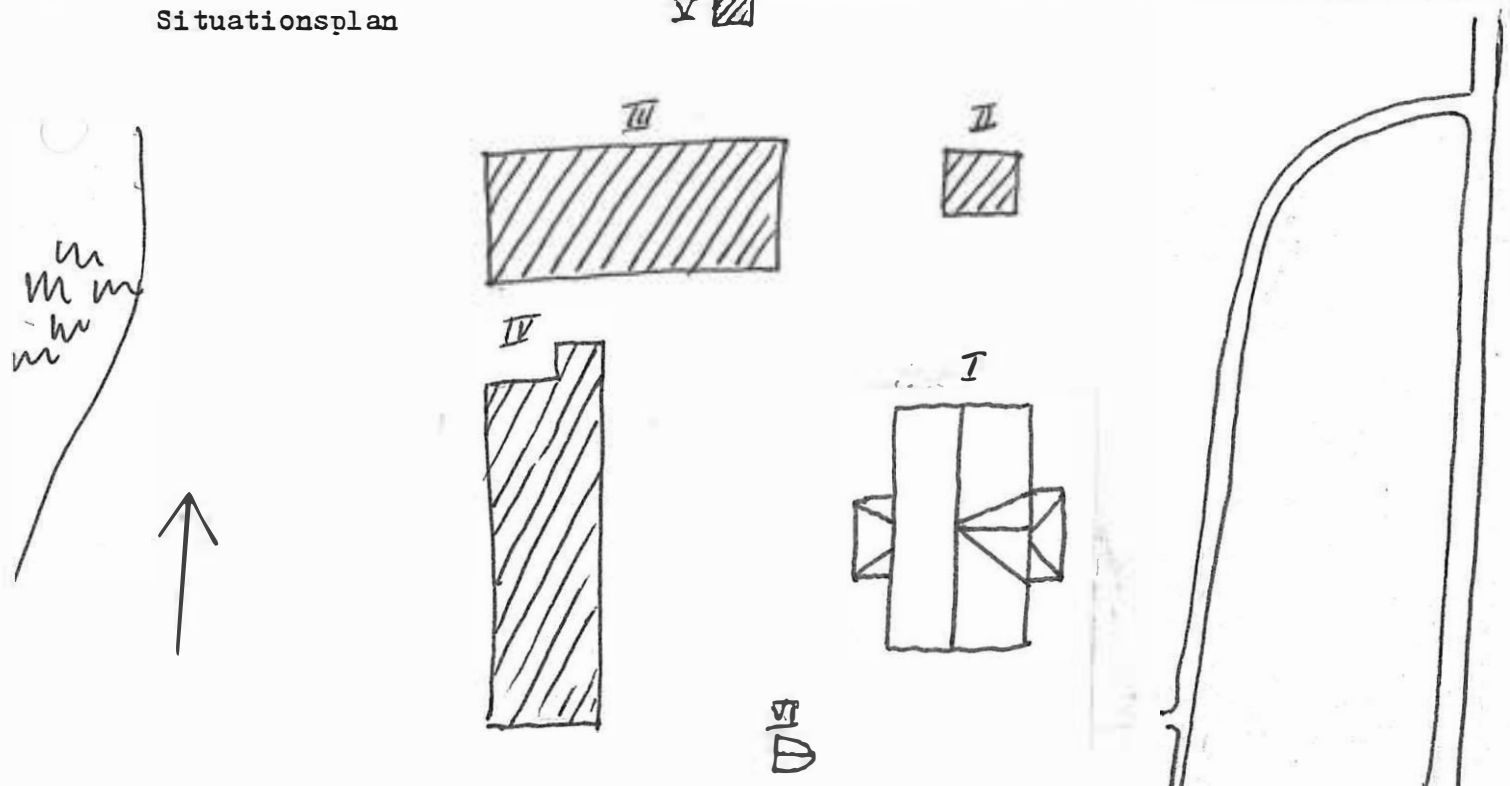
Situationsplan



Kommun *Torsby*..... Församling *Dalby*... Datum *feb-83*.....
 Fastighet *Skjällbäck 1:8*..... Film nr *27 43*.....
 Gårdsnamn *Lagerkvistgården*..... Karta *13C89*.....
 Anl. art. *bandgård*..... Åtgärder erfordras
 Anteckningar *sonen Sigurd Lagerkvist över-* Stomme
tag gården 1945...... fasad
 taktäckning

Hus nr	Husets funktion	Grund mtr	Stom mtr	Fasad mtr	Färg	Tak mtr	Byggn år b, l, u	Kommentar
I	<i>boningshus</i>	<i>BTG</i>	<i>B</i>	<i>LPS</i> <i>SFS</i>	<i>OV</i>	<i>P</i>	<i>1916</i>	<i>Svanbergshus i ursprungligt skick.</i>
II	<i>smedja tel. vedskjul</i>	<i>S</i>	<i>T</i>	<i>T</i>	<i>FR</i>	<i>P</i>		<i>vägg löst</i>
III	<i>loge</i>	<i>S+BT</i>	<i>T+B</i>	<i>T+SL</i>	<i>FR</i>	<i>ET</i> <i>P</i>		
IV	<i>ladda härbre</i>	<i>S</i>	<i>B</i>	<i>SSP</i>	<i>FR</i>	<i>P</i>		
V	<i>gristhus</i>	<i>S</i>	<i>T</i>	<i>T</i>	<i>X</i>	<i>STICK</i>		
VI	<i>källare</i>	<i>S</i>						
VII								
VIII								
IX								
X								

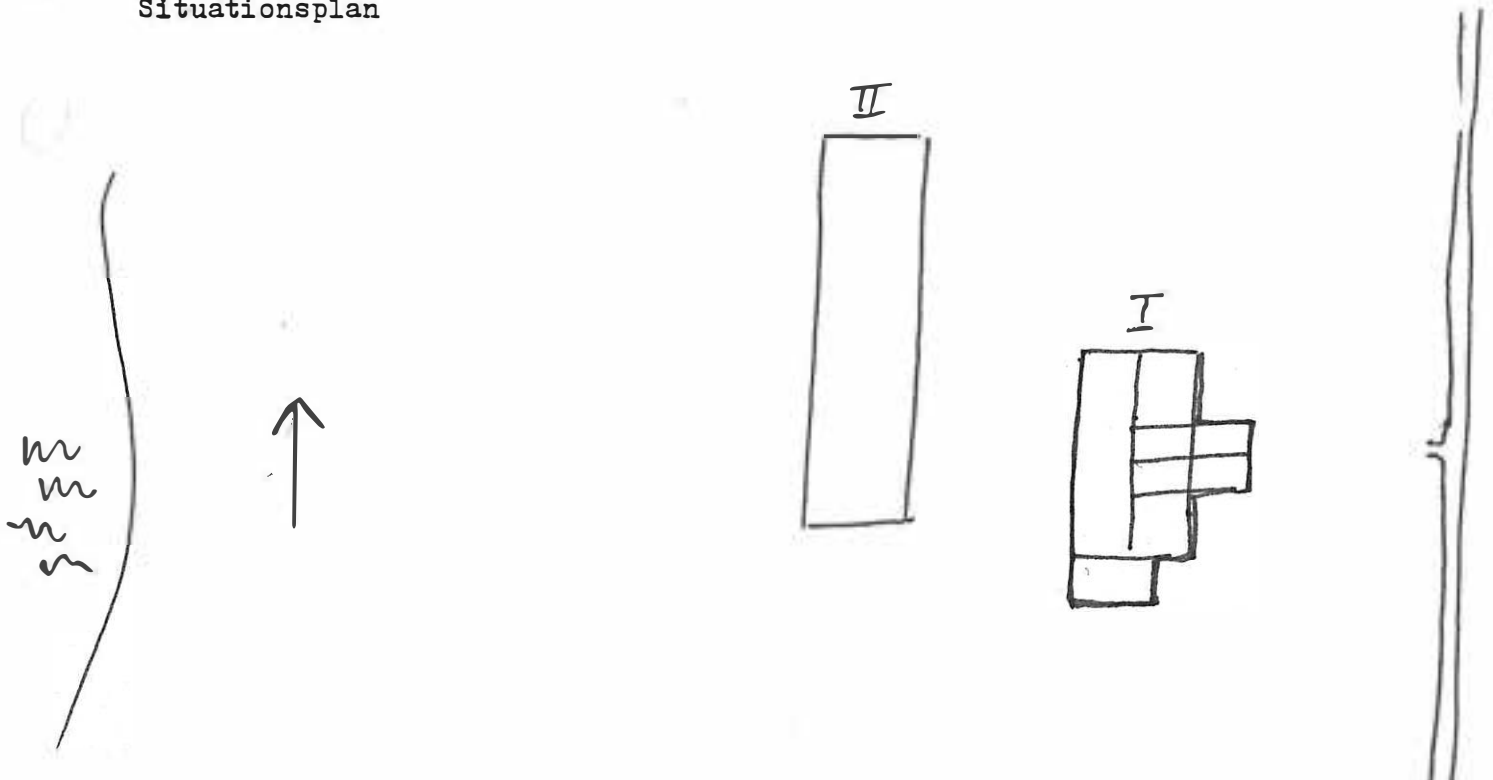
Situationsplan



Kommun *Torsby*..... Församling *Dalby*. Datum ..*mar-83*...
 Fastighet *Skällbäck 1:202*..... Film nr ..*43*.....
 Gårdsnamn *Södra Dalsåtra*..... Karta *13C 89*.....
 Anl. art. *f.d småbruk. Nu priv. bost.*... Åtgärder erfordras
 Anteckningar Stomme
Agare: Ture & Berta Olsson fasad
 taktäckning

Hus nr	Husets funktion	Grund mtr	Stom mtr	Fasad mtr	Färg	Tak mtr	Byggn år b, 1, u	Kommentar
I	<i>boningshus</i>	<i>S</i>	<i>B T</i>	<i>T LFS</i>	<i>FR</i>	<i>P</i>		
II	<i>indus. verkst., lida, garage</i>	<i>S</i>	<i>B T</i>	<i>T SL</i>	<i>FR</i>	<i>IT P</i>		
III								
IV								
V								
VI								
VII								
VIII								
IX								
X								

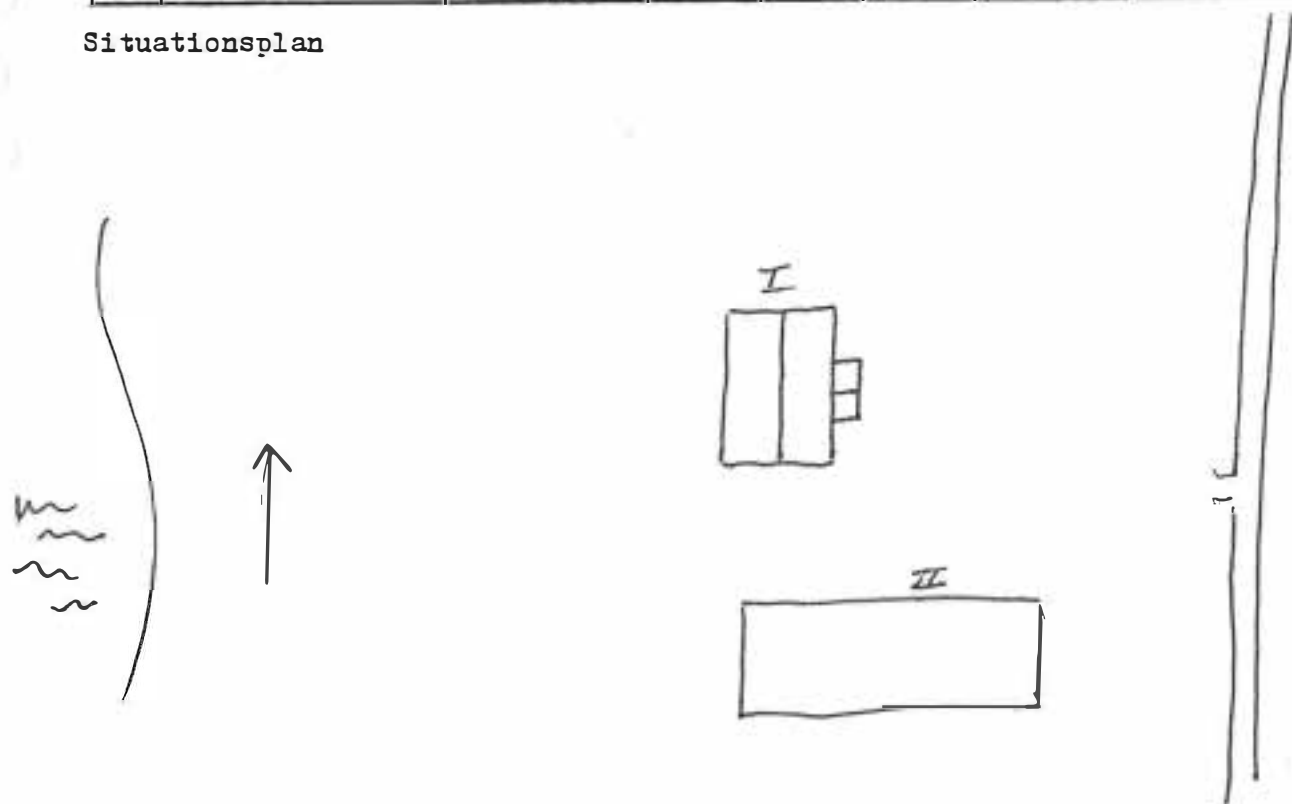
Situationsplan



Kommun *Torsby*..... Församling *Dalby* Datum *mars-83*.....
 Fastighet *Skylbäck 1:203*..... Film nr *43*.....
 Gårdsnamn *N. Dalsätra*..... Karta *13C89*.....
 Anl. art. *f.d. småbruk. Nu aretom-*..... Åtgärder erfordras
 Anteckningar *postad åt ägaren*..... Stomme
Stefan Palmqvist..... fasad
 taktäckning

Hus nr	Husets funktion	Grund mtr	Stom mtr	Fasad mtr	Färg	Tak mtr	Byggn år b, l, u	Kommentar
I	<i>boningshus</i>	<i>BT</i>	<i>B</i>	<i>8FS LFS</i>	<i>OV</i>	<i>ET</i>	<i>1930</i>	
II	<i>ladugård dass isder</i>	<i>S</i>	<i>T B</i>	<i>T SLL</i>	<i>FR</i>	<i>P</i>	<i>äldre</i>	<i>i 90H skick</i>
III								
IV								
V								
VI								
VII								
VIII								
IX								
X								

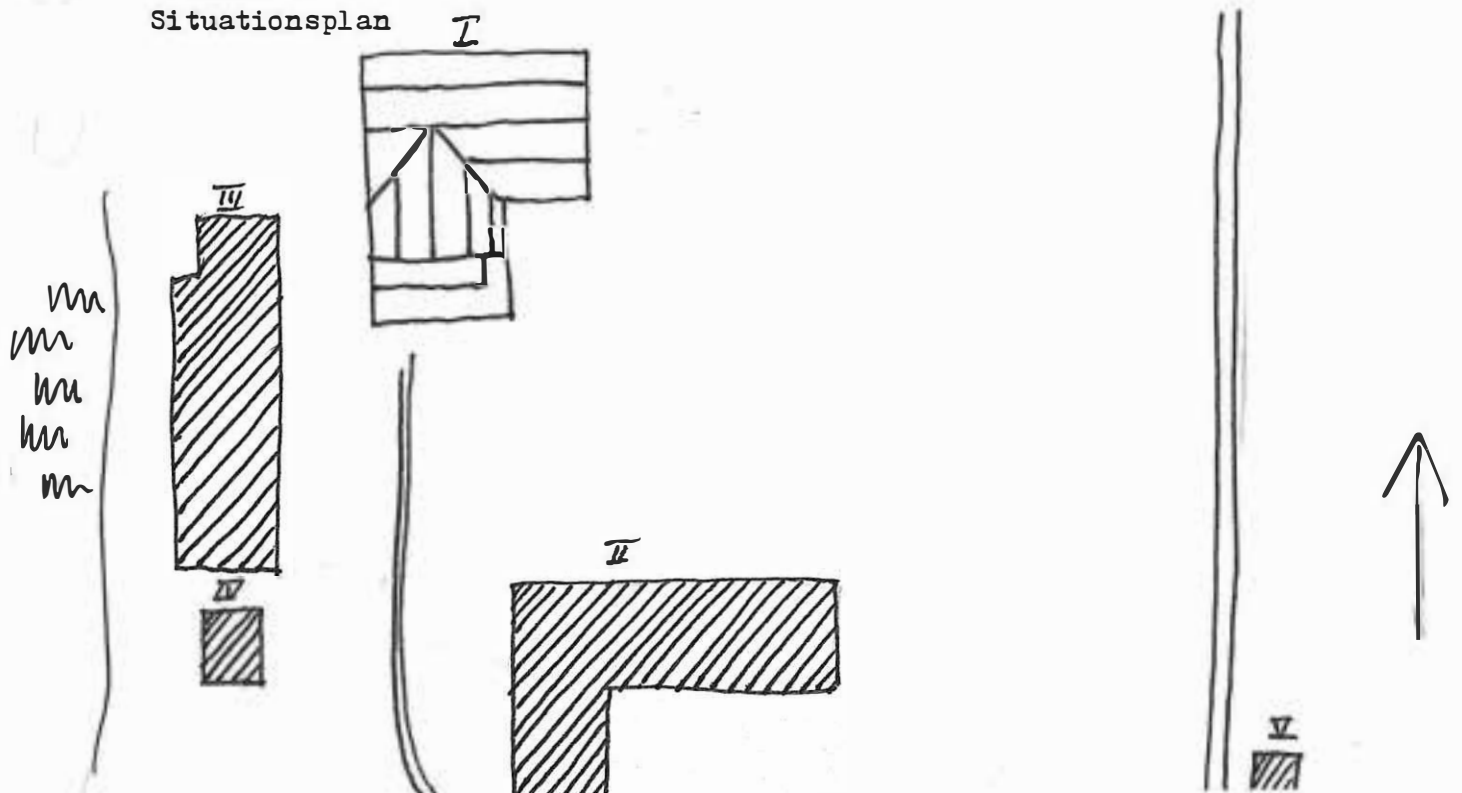
Situationsplan



Kommun *Torsby* Församling *Dalby* Datum *mars-83*
 Fastighet *N Persby 1:77* Film nr *44*
 Gårdsnamn *Persgården* Karta *13c 5j*
 Anl. art. *lundgård, fast förande i* Åtgärder erfordras
 Anteckningar *Bråk. Spelmanen Hugo Magnusson odlar spannmål och potatis. Barnen äger stället.*
 Stomme
 fasad
 taktäckning

Hus nr	Husets funktion	Grund mtr	Stom mtr	Fasad mtr	Färg	Tak mtr	Byggn år b, 1, u	Kommentar
I	<i>boingshus</i>	<i>S</i>	<i>B T</i>	<i>SLP</i>	<i>FR</i>	<i>2T</i>	<i>tidigt 1900</i>	<i>renov. 1924 (över- våning) och 1982 (bä- ttare)</i>
II	<i>lång. lidaer loge lada</i>	<i>S</i>	<i>B</i>	<i>SSP</i>	<i>FR</i>	<i>P</i>	<i>1936</i>	
III	<i>trästuga bod vedskjul</i>	<i>S</i>	<i>T B</i>	<i>SLL</i>	<i>FR</i>	<i>P</i>	<i>äldre</i>	
IV	<i>vedskjul</i>	<i>S</i>	<i>B</i>	<i>SLL</i>	<i>FR</i>	<i>P</i>		
V	<i>Kvorn</i>	<i>S</i>	<i>B</i>	<i>SLL</i>	<i>X</i>	<i>P</i>	<i>ca 1928</i>	<i>Kyrkfönster från gamla kyrkan</i>
VI								
VII								
VIII								
IX								
X								

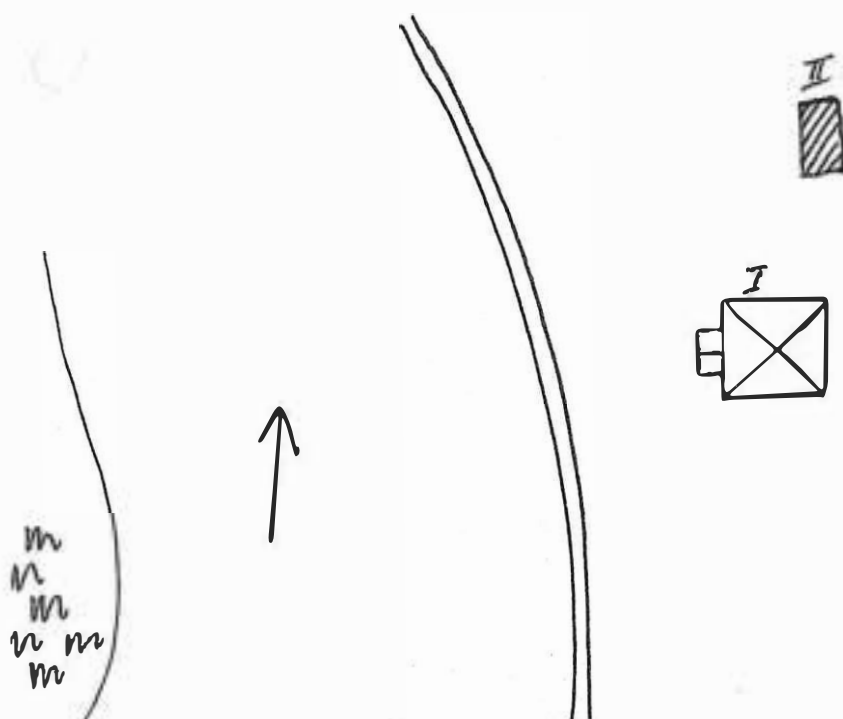
Situationsplan



Kommun *Forsby* Församling *Dalby* Datum *mar-83*
 Fastighet Film nr *44*
 Gårdsnamn Karta *13c 5j*
 Anl. art. *bostadshus* Åtgärder erfordras
 Anteckningar *ägare: Lars Åke Carlsson* Stomme
 fasad
 taktäckning

Hus nr	Husets funktion	Grund mtr	Stom mtr	Fasad mtr	Färg	Tak mtr	Byggn år b, l, u	Kommentar
I	<i>böningshus</i>	<i>BT</i>	<i>B</i>	<i>Rapp</i>	<i>gul-vit</i>	<i>2T</i>	<i>1945</i>	<i>funkis</i>
II	<i>bod</i>	<i>S</i>	<i>B</i>	<i>SLP</i>	<i>FR</i>	<i>P</i>		
III								
IV								
V								
VI								
VII								
VIII								
IX								
X								

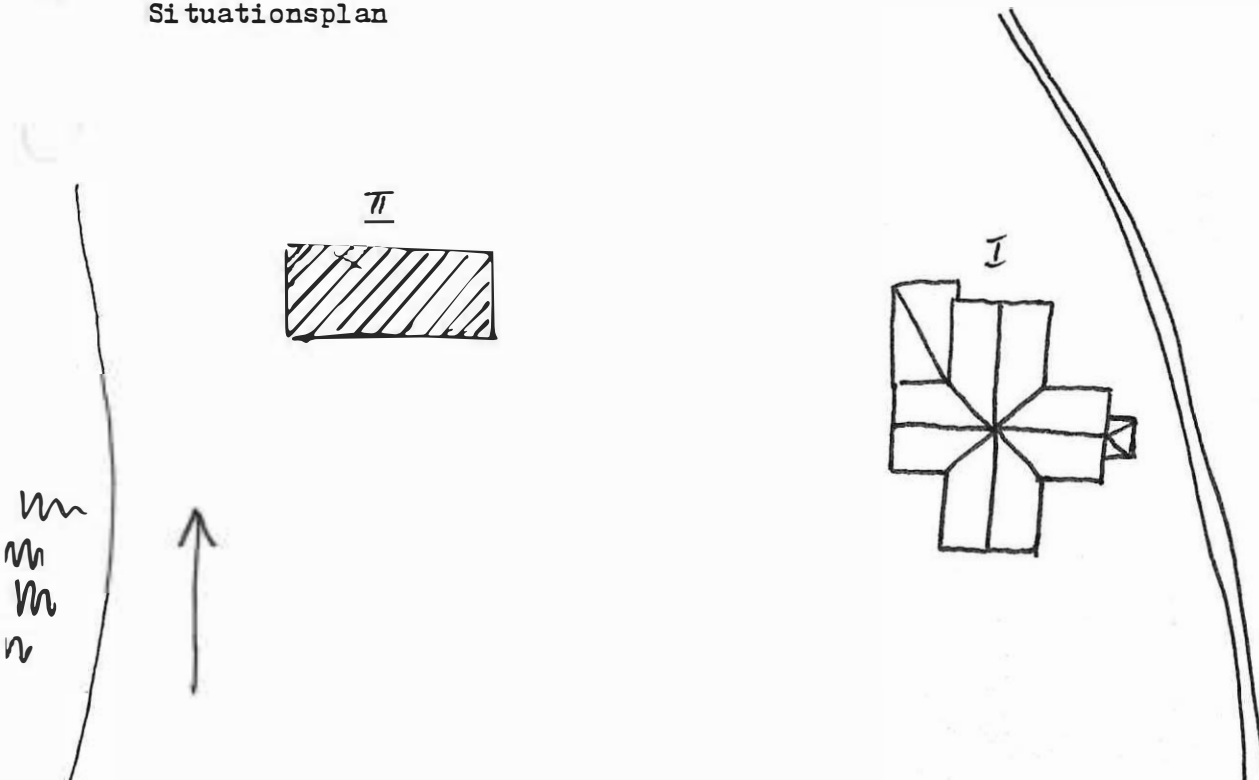
Situationsplan



Kommun *Torsby*..... Församling *Dallby*..... Datum *mars-83*.....
 Fastighet *N. Persby 1:74*..... Film nr *44*.....
 Gårdsnamn *Klara bäck*..... Karta *13c 5j*.....
 Anl. art. *f.d. småbruk och affär*..... Åtgärder erfordras
 Anteckningar *1918-1975. Nu bostad*..... Stomme
åt ägaren f.d. chauffören Bengt..... fasad
Johnson..... taktäckning

Hus nr	Husets funktion	Grund mtr	Stom mtr	Fasad mtr	Färg	Tak mtr	Byggn år b, 1, u	Kommentar
I	<i>borningshus</i>	<i>S</i>	<i>B T</i>	<i>LFS</i>	<i>X</i>	<i>ET</i>	<i>1910 u</i>	<i>oförändrat</i>
II	<i>uthus</i>	<i>S</i>	<i>B</i>	<i>SSP</i>	<i>FR</i>	<i>P</i>		
III								
IV								
V								
VI								
VII								
VIII								
IX								
X								

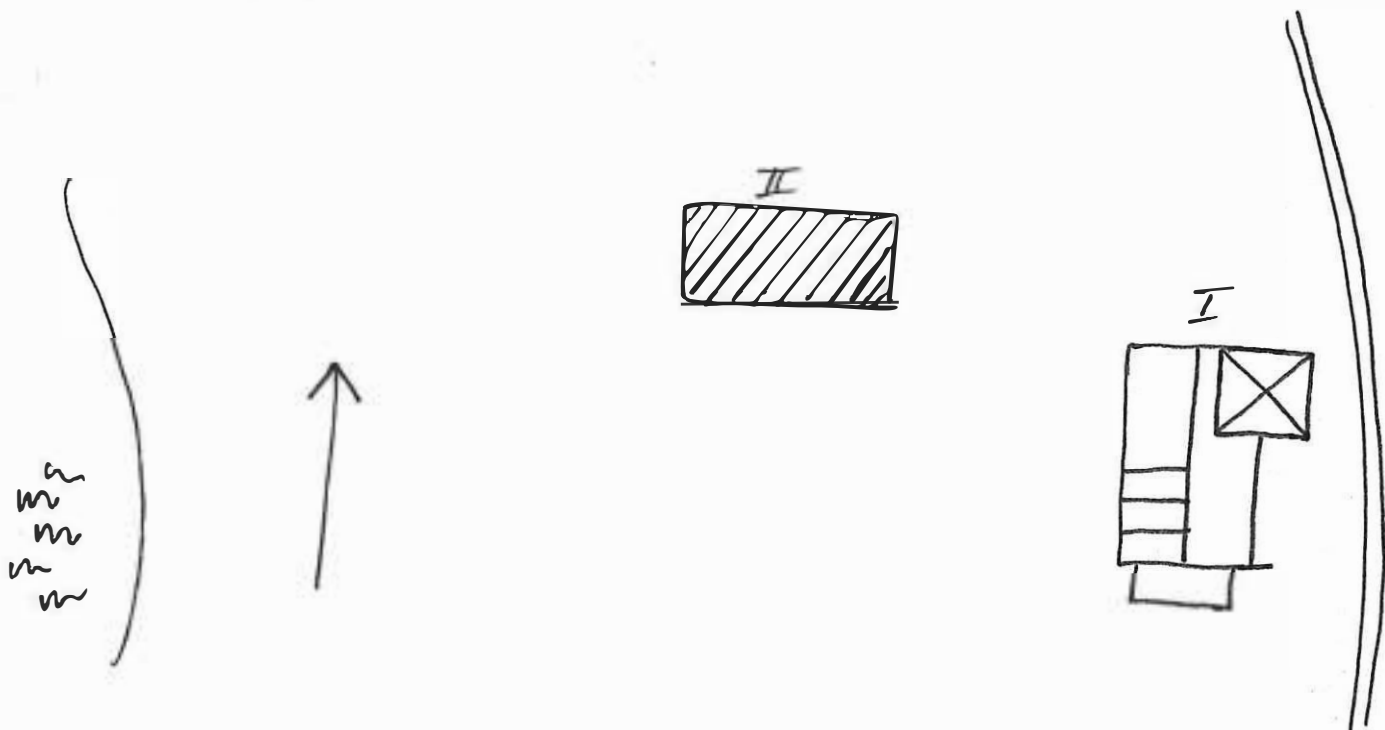
Situationsplan



Kommun *Forsby*..... Församling *Dalby*.. Datum *mars-83*.....
 Fastighet *S. Persby 1:28*..... Film nr *44*.....
 Gårdsnamn *Käg*..... Karta *13c 5j*.....
 Anl. art. *f.d. småbruk*..... Åtgärder erfordras
 Anteckningar *byggt av Jöns Dahlström,* Stomme
amerikainspiverad. fasad
ägare: Sigrid Johansson..... taktäckning

Hus nr	Husets funktion	Grund mtr	Stom mtr	Fasad mtr	Färg	Tak mtr	Byggn år b, 1, u	Kommentar
I	<i>boningshus</i>	<i>BT</i>	<i>B T</i>	<i>ET</i>	<i>VIT</i>	<i>2T</i>	<i>1922</i>	
II	<i>hårbrem. uthus</i>	<i>S</i>	<i>T B</i>	<i>SSD T</i>	<i>FR</i>	<i>P</i>		<i>äldre hårbrem flyttat fr. Tutstads- holmen</i>
III								
IV								
V								
VI								
VII								
VIII								
IX								
X								

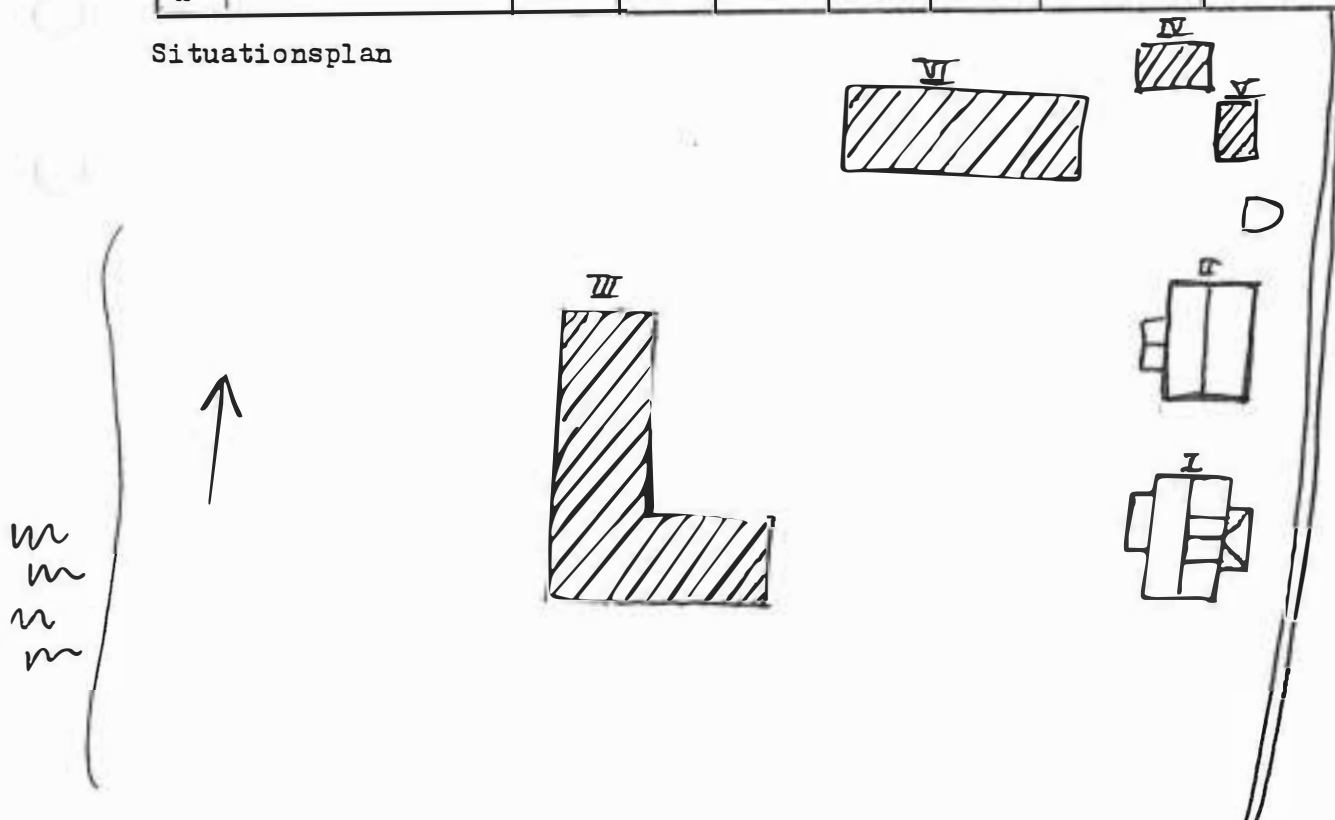
Situationsplan



Kommun *Torsby* Församling *Dalby* Datum *mar - 83*
 Fastighet *S. Persby 1:47 och 1:14* Film nr *45*
 Gårdsnamn *Valborgsgården* Karta *13 c 5j*
 Anl. art. *f.d. småbruk* Åtgärder erfordras
 Anteckningar Stomme
 fasad
 taktäckning

Hus nr	Husets funktion	Grund mtr	Stom mtr	Fasad mtr	Färg	Tak mtr	Byggn år b, l, u	Kommentar
I	<i>köringshus</i>	<i>S</i>	<i>T</i>	<i>LFS</i>	<i>Ö. Gulvit</i>	<i>2T</i>		<i>afvändat.</i>
II	<i>köringshus</i>	<i>S</i>	<i>T</i>	<i>ET</i>	<i>V</i>	<i>P</i>		<i>gammat stomme</i>
III	<i>uthuslänga</i>	<i>S</i>	<i>B</i>	<i>SSP</i>	<i>FR</i>	<i>STICK P</i>		
IV	<i>härbrä</i>	<i>S</i>	<i>T</i>	<i>T</i>	<i>X</i>	<i>P</i>		
V	<i>bod</i>	<i>S</i>	<i>B</i>	<i>SSP</i>	<i>X</i>	<i>P</i>		
VI	<i>lada</i>	<i>S</i>	<i>B</i>	<i>SSP</i>	<i>X</i>	<i>P</i>		
VII								
VIII								
IX								
X								

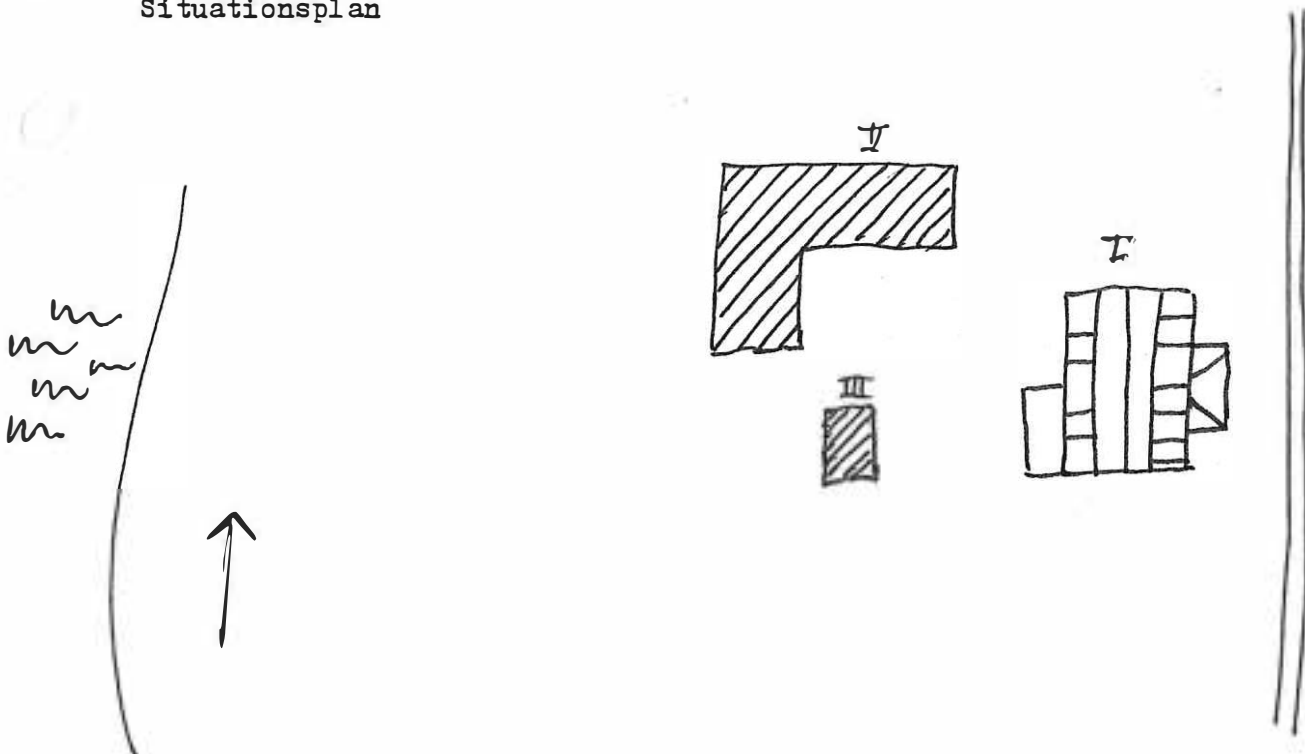
Situationsplan



Kommun *Torsby*..... Församling *Dellby*... Datum *mars-83*.....
 Fastighet *S Perstby 1:26*..... Film nr *45*.....
 Gårdsnamn *Medlens*..... Karta *B c 5j*.....
 Anl. art. *t.d. småbruk nu bostad*..... Åtgärder erfordras
 Anteckningar *åt ägaren m. fam. samt*..... Stomme
skogsfågeluppfoädring..... fasad
ägare: P-O Kerstin Dahlström sedan-71..... taktäckning

Hus nr	Husets funktion	Grund mtr	Stom mtr	Fasad mtr	Färg	Tak mtr	Byggn år b, i, u	Kommentar
I	<i>böringshus</i>	<i>BT</i>	<i>B T</i>	<i>LFS</i>	<i>Ogul</i>	<i>ET</i>	<i>slutet 1822</i>	<i>övertvåning senare c:a 1920</i>
II	<i>uthus</i>	<i>S</i>	<i>B</i>	<i>SSP</i>	<i>FR</i>	<i>P</i>		
III	<i>garage</i>	<i>S</i>	<i>B</i>	<i>SSP SLL</i>	<i>FR</i>	<i>P</i>		
IV								
V								
VI								
VII								
VIII								
IX								
X								

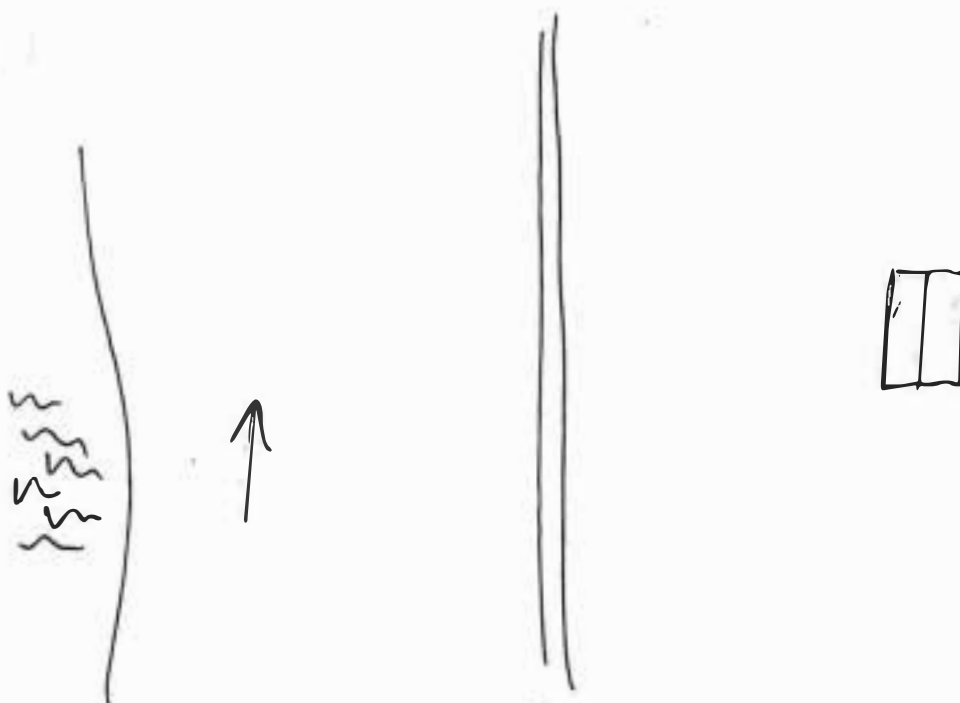
Situationsplan



Kommun *Torsby* Församling *Dalby* Datum *mars-83*
 Fastighet *S Persby 1:18* Film nr *45*
 Gårdsnamn Karta *Bc 5j*
 Anl. art. *Härbre* Åtgärder erfordras
 Anteckningar Stomme
 fasad
 taktäckning

Hus nr	Husets funktion	Grund mtr	Stom mtr	Fasad mtr	Färg	Tak mtr	Byggn år b, 1, u	Kommentar
I	<i>Härbre</i>	<i>S</i>	<i>T</i>	<i>T</i>	<i>FR X</i>	<i>P</i>		
II								
III								
IV								
V								
VI								
VII								
VIII								
IX								
X								

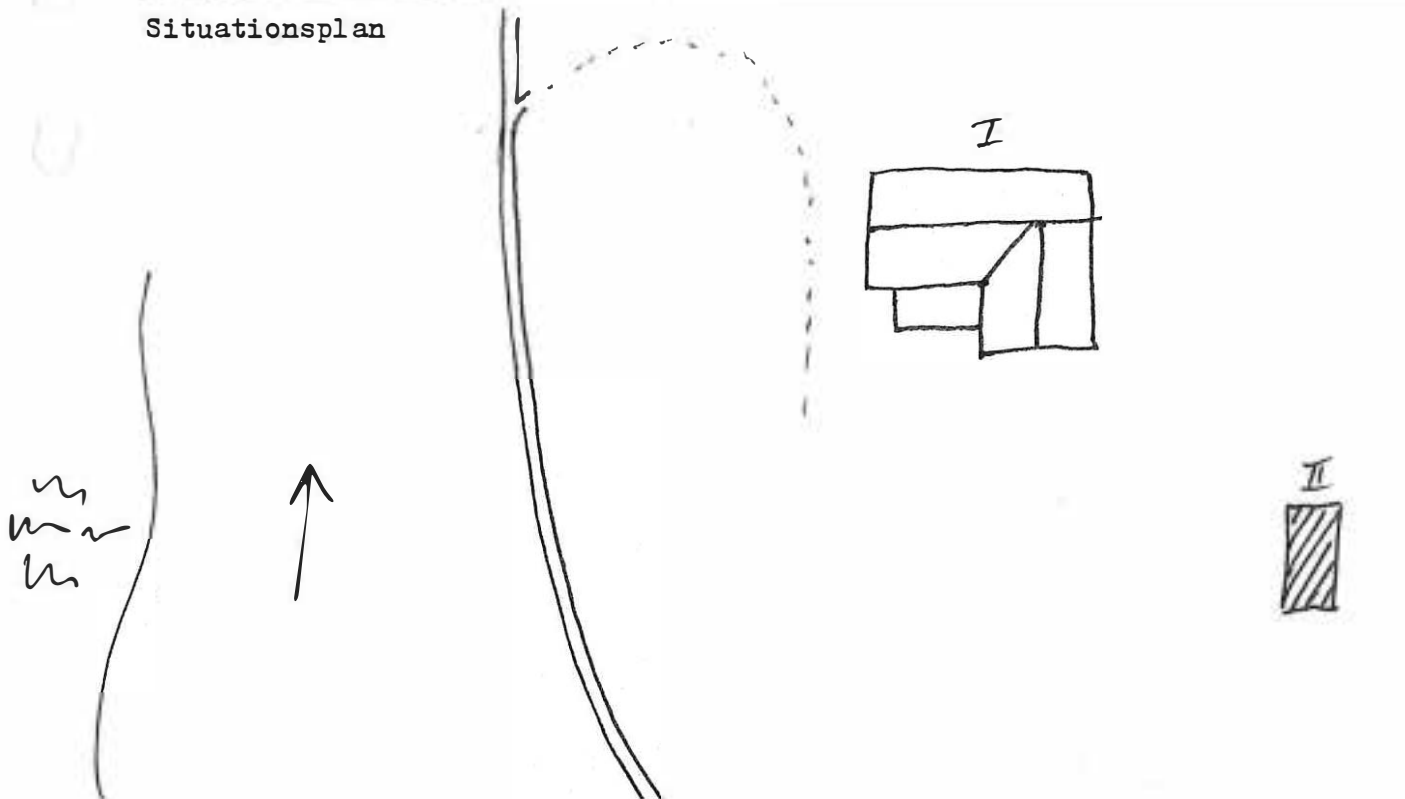
Situationsplan



Kommun *Torsby*..... Församling *Dalby*..... Datum *mars-83*.....
 Fastighet *S. Persby 1:25*..... Film nr *45*.....
 Gårdsnamn *Grändalen*..... Karta *Bc 5j*.....
 Anl. art. Åtgärder erfordras
 Anteckningar Stomme
 fasad
 taktäckning

Hus nr	Husets funktion	Grund mtr	Stom mtr	Fasad mtr	Färg	Tak mtr	Byggn år b, 1, u	Kommentar
I	<i>boringshus</i>	<i>BT</i>	<i>B T</i>	<i>LFS</i>	<i>O.oul</i>	<i>P</i>	<i>1915 u.</i>	<i>Helrenov. och tillbyggt 1969</i>
II	<i>bod</i>	<i>S</i>	<i>B</i>	<i>SSP SLL</i>	<i>FR</i>	<i>P</i>		
III								
IV								
V								
VI								
VII								
VIII								
IX								
X								

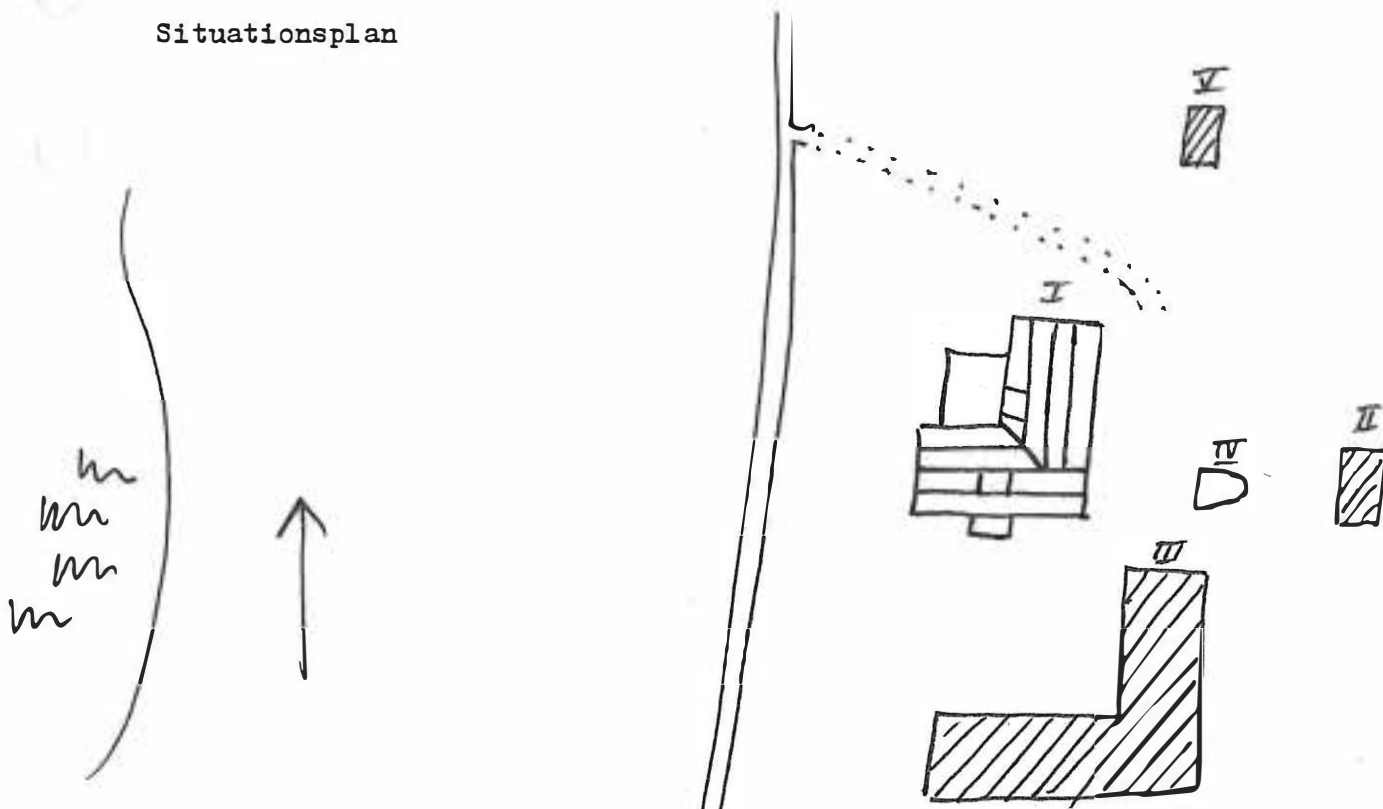
Situationsplan



Kommun *Torsby* Församling *Dalby* Datum *mars-83*
 Fastighet *Långar 1:78* Film nr *46*
 Gårdsnamn *Krötkäppa* Karta *B c 5j*
 Anl. art. *tjänstebost. åt anställda vid* Åtgärder erfordras
 Anteckningar *Billerud-Uddeholm (tidiga* Stomme
ve. Mölkebäcka-Trysil) fasad
 taktäckning

Hus nr	Husets funktion	Grund mtr	Stom mtr	Fasad mtr	Färg	Tak mtr	Byggn år b, l, u	Kommentar
I	<i>boningshus</i>	<i>BT</i>	<i>T</i>	<i>SLP</i>	<i>OV</i>	<i>P</i>	<i>1915 u</i>	
II	<i>hörnhus</i>	<i>S</i>	<i>B</i>	<i>LFS</i>	<i>FR</i>	<i>2T</i>		
III	<i>skjul</i>	<i>S</i>	<i>B</i>	<i>BSP</i>	<i>FR</i>	<i>2T</i>		
IV	<i>källare</i>							
V	<i>frättsuga</i>	<i>S</i>	<i>B</i>	<i>SLL</i>	<i>FR</i>	<i>2T</i>		
VI								
VII								
VIII								
IX								
X								

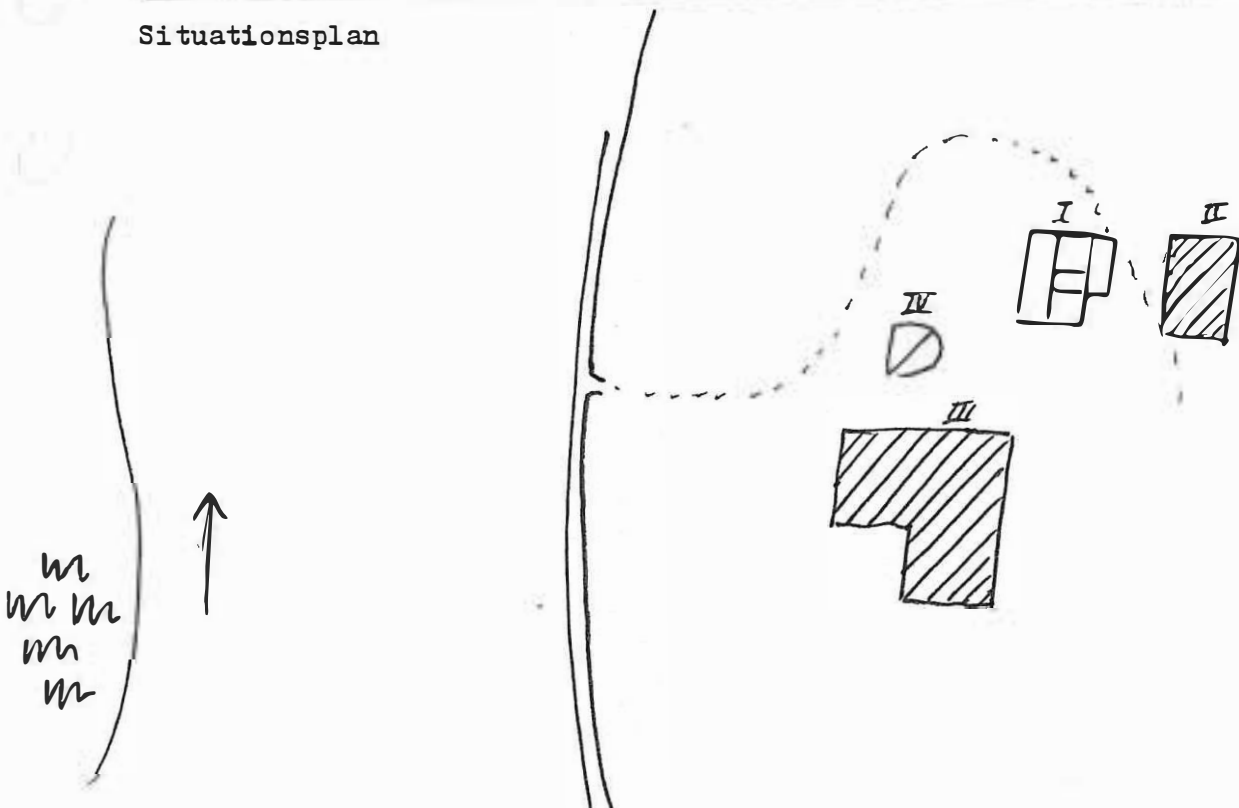
Situationsplan



Kommun *Torsby*..... Församling *Dalby*... Datum *mars-83*.....
 Fastighet *N. Persby 1:116*..... Film nr *46*.....
 Gårdsnamn *Mattsheden*..... Karta *Bc 6j*.....
 Anl. art. *f. el. småbruk nu sommar-* Åtgärder erfordras
 Anteckningar *lost i ägaren, Eivor* Stomme
Amundsson..... fasad
 taktäckning

Hus nr	Husets funktion	Grund mtr	Stom mtr	Fasad mtr	Färg	Tak mtr	Byggn år b, 1, u	Kommentar
I	<i>boringshus</i>	S	T	T	X	ET		
II	<i>härnre</i>	S	T	T	X	P		
III	<i>loge ladug.</i>	S	T	T	X	P		
IV	<i>källare</i>							
V								
VI								
VII								
VIII								
IX								
X								

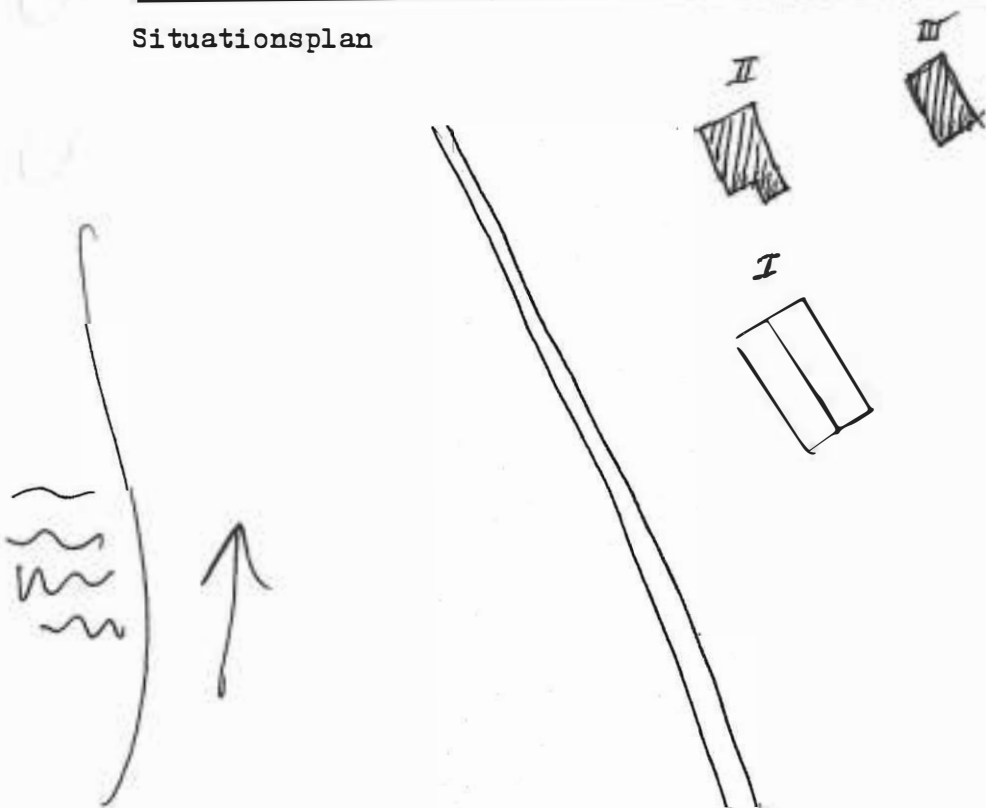
Situationsplan



Kommun *Torsby* Församling *Dalby* Datum *mars-83*
 Fastighet *Persby* Film nr *46*
 Gårdsnamn *Persheden* Karta
 Anl. art. *f. d. småbruk nu sommar* - Åtgärder erfordras
 Anteckningar *bo st.* Stomme
 fasad
 taktäckning
 ägare: *Rune Larsson Hagfors*

Hus nr	Husets funktion	Grund mtr	Stom mtr	Fasad mtr	Färg	Tak mtr	Byggn år b, 1, u	Kommentar
I	<i>boingshus</i>	<i>BT</i>	<i>B</i>	<i>SLL</i>	<i>FR</i>	<i>ET</i>		
II	<i>ledugård, skjul</i>	<i>S teg.</i>	<i>B teg.</i>	<i>SSP teg</i>	<i>FR</i>	<i>P</i>		
III	<i>skjul</i>	<i>S</i>	<i>T</i>	<i>T</i>	<i>X</i>	<i>STICK PAPP</i>		
IV								
V								
VI								
VII								
VIII								
IX								
X								

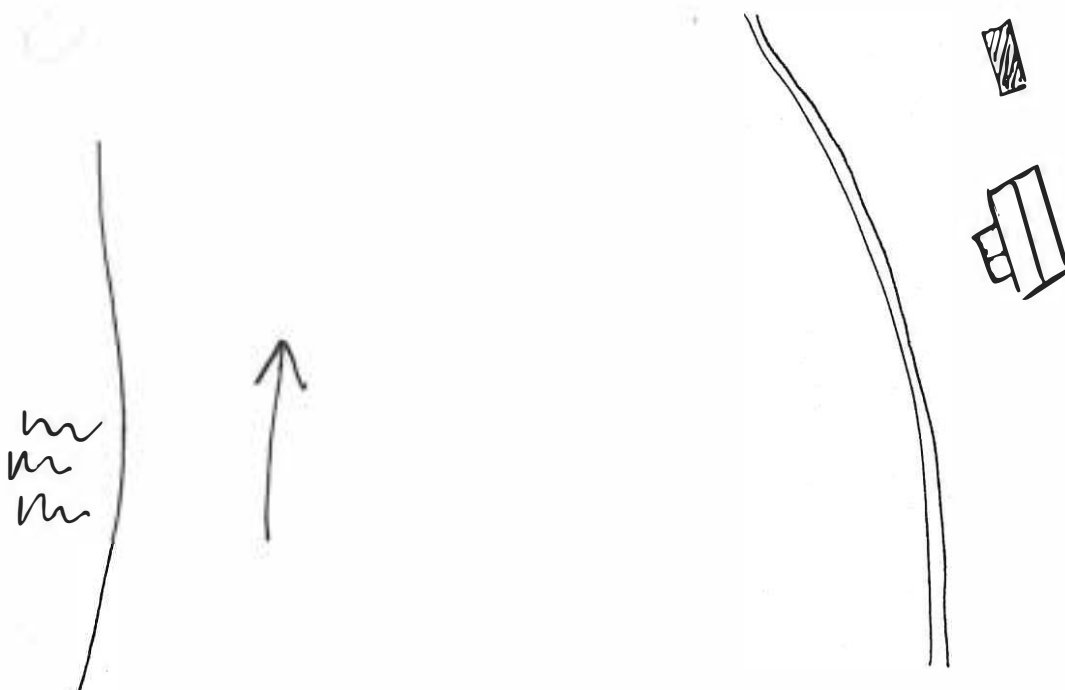
Situationsplan



Kommun *Torsby* Församling *Dalby* Datum *mars-83*
 Fastighet *S Persby 1:44* Film nr *46*
 Gårdsnamn *Ångveden* Karta
 Anl. art. *f.d. småbruk, m* Åtgärder erfordras
 Anteckningar *notat åt ägaren* Stomme
Sören Persson fasad
 taktäckning

Hus nr	Husets funktion	Grund mtr	Stom mtr	Fasad mtr	Färg	Tak mtr	Byggn år b, 1, u	Kommentar
I	<i>koningshus</i>	<i>BT</i>	<i>B</i>	<i>LFS</i>	<i>FR</i>	<i>P</i>	<i>1937</i>	<i>Per Albin</i>
II	<i>vedskjul</i>	<i>S</i>	<i>B</i>	<i>SLL</i>	<i>FR</i>	<i>P</i>		
III								
IV								
V								
VI								
VII								
VIII								
IX								
X								

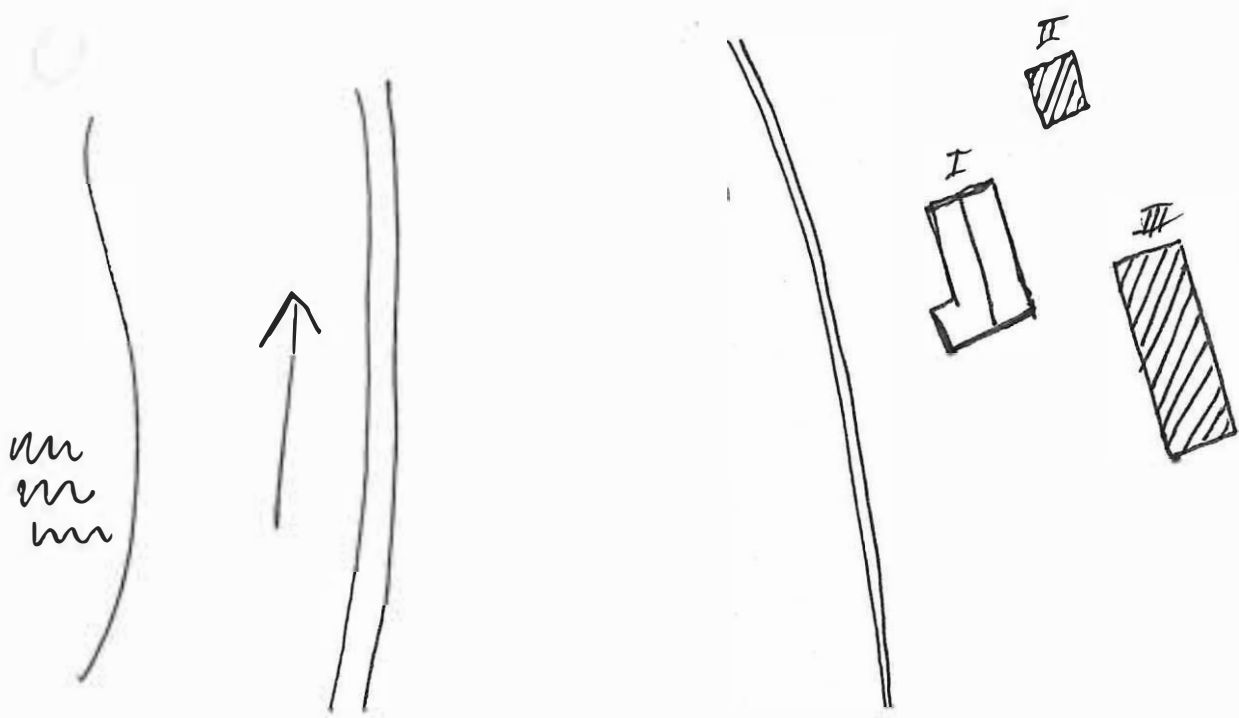
Situationsplan



Kommun *Torsby*..... Församling *Dölsjö*.. Datum *mars-83*.....
 Fastighet *Långan (1:78)*..... Film nr *46*.....
 Gårdsnamn *Hålvårsheden*..... Karta *13c.5j*.....
 Anl. art. *f.d. småbruk. Nu anv. till*..... Åtgärder erfordras
 Anteckningar *sommarbostad av ägarna*..... Stomme
Mona & Karl Vehman, Torsby..... fasad
 taktäckning

Hus nr	Husets funktion	Grund mtr	Stom mtr	Fasad mtr	Färg	Tak mtr	Byggn år b, 1, u	Kommentar
I	<i>boningshus</i>	<i>S</i>	<i>Rv T</i>	<i>SLL</i>	<i>FR</i>	<i>2T</i>	<i>1880u</i>	
II	<i>häröre</i>	<i>S</i>	<i>T</i>	<i>T</i>	<i>X</i>	<i>P</i>		
III		<i>S</i>	<i>B</i>	<i>SSP</i>	<i>FR</i>	<i>2T</i>		<i>gjuten lading</i>
IV								
V								
VI								
VII								
VIII								
IX								
X								

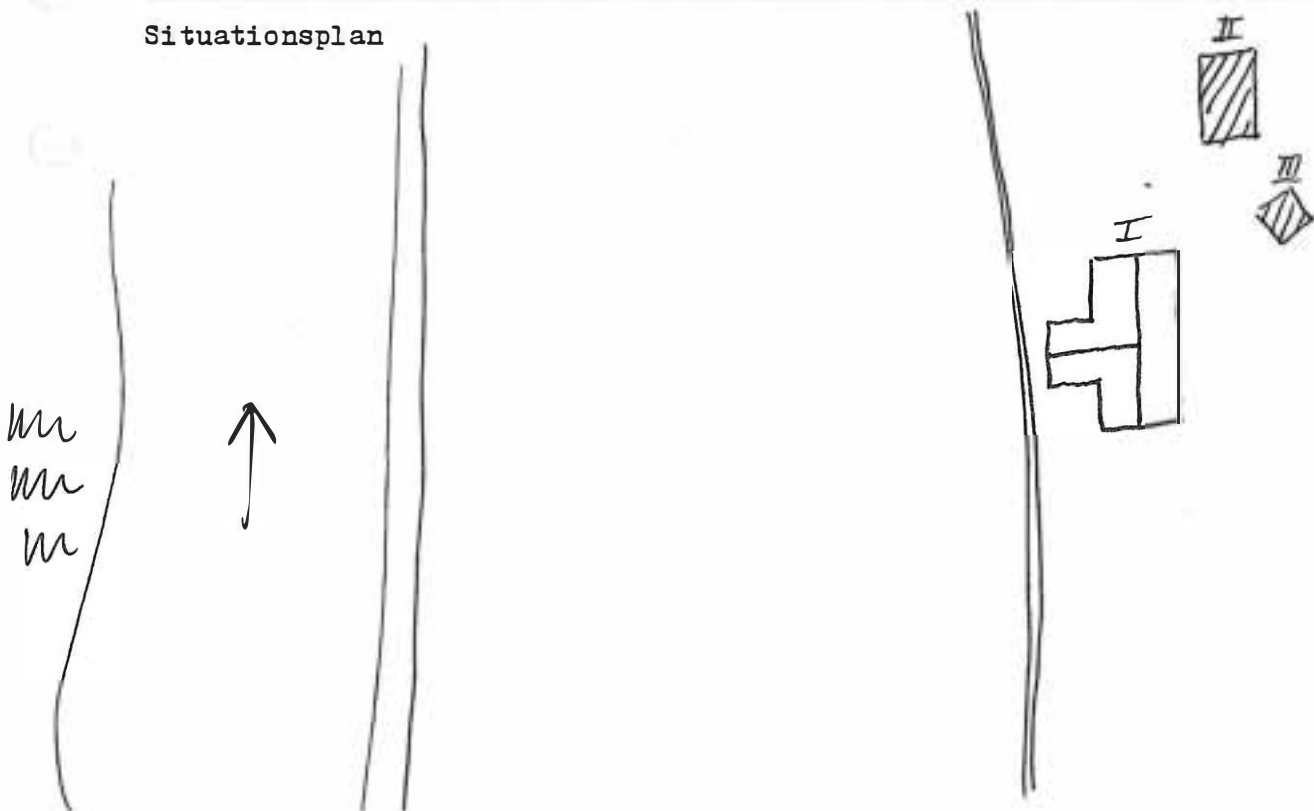
Situationsplan



Kommun *Torsby* Församling *Dalby* Datum *mars-83*
 Fastighet *Långan 1:41* Film nr *47*
 Gårdsnamn *Sörögårdsheden* Karta
 Anl. art. *f.d. småbruk, nu* Åtgärder erfordras
 Anteckningar *bestad åt ägaren,* Stomme
Yvonne Nilsson fasad
 taktäckning

Hus nr	Husets funktion	Grund mtr	Stom mtr	Fasad mtr	Färg	Tak mtr	Byggn år b, 1, u	Kommentar
I	<i>boingshus</i>	<i>S</i>	<i>B T</i>	<i>SLL</i>	<i>P.R</i>	<i>P</i>	<i>omkr. 1890</i>	<i>påbyggt 1921</i>
II	<i>bod</i>	<i>S</i>	<i>T</i>	<i>T</i>	<i>X</i>	<i>P</i>		
III	<i>skjul</i>	<i>S</i>	<i>B</i>	<i>SSP</i>	<i>X</i>	<i>P</i>		
IV								
V								
VI								
VII								
VIII								
IX								
X								

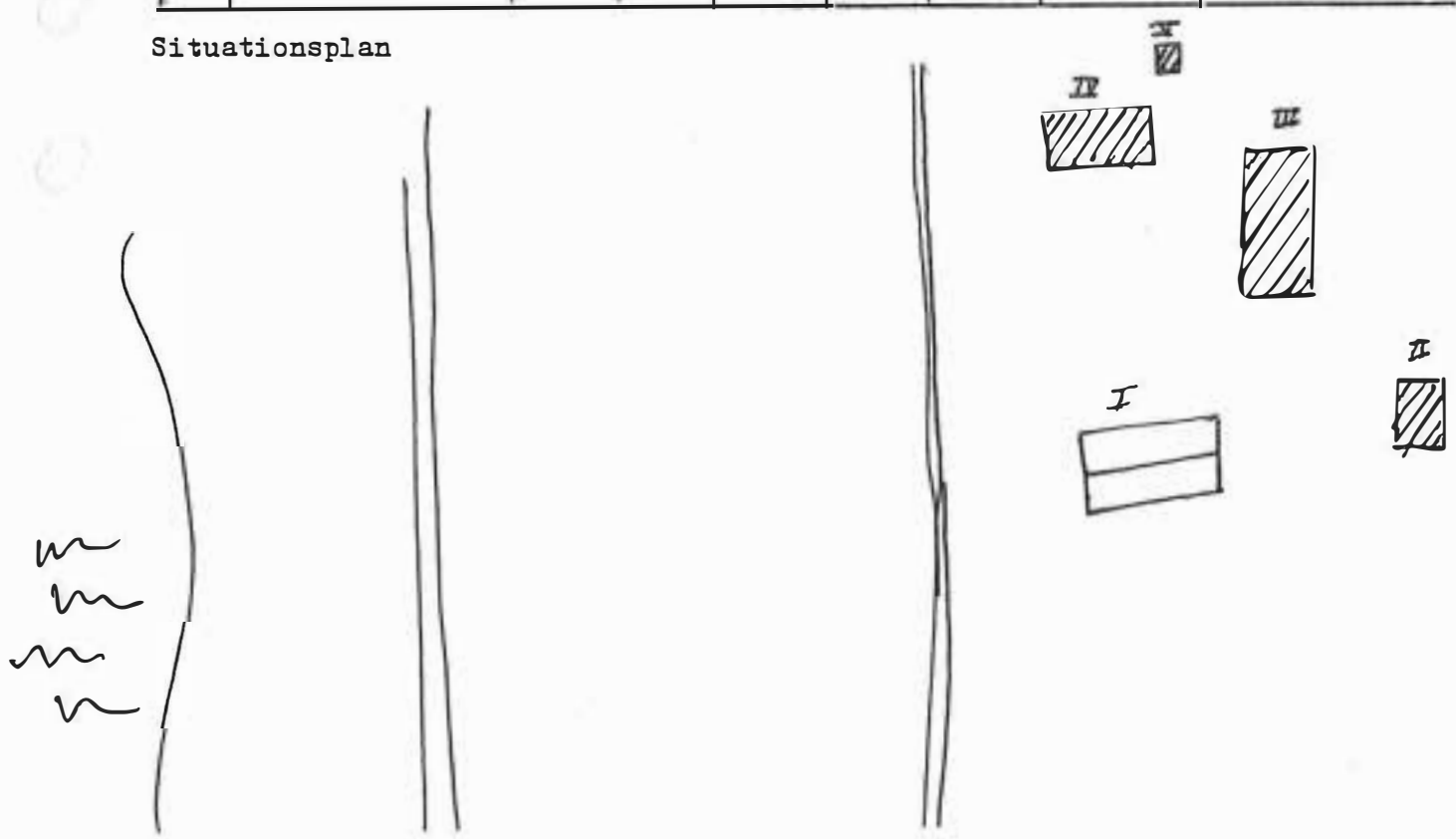
Situationsplan



Kommun *Torsby* Församling *Dalby* Datum *mar - 83*
 Fastighet *Långan 1:45* Film nr *47*
 Gårdsnamn *Häg-heden* Karta
 Anl. art. *f.d. småbruk. Gode sedan* Åtgärder erfordras
 Anteckningar *slutet av 60-talet.* Stomme
Ägare: Erik Elvelin, Västerås och fasad
Stig H. Hydden, Dalby taktäckning *lada, ladaug.*
 *Dör svarast utger*
 *bas.*

Hus nr	Husets funktion	Grund mtr	Stom mtr	Fasad mtr	Färg	Tak mtr	Byggn år b, 1, u	Kommentar
I	<i>boringshus</i>	S	T	<i>SLP T</i>	X	P	<i>öre 1850 B</i>	
II	<i>visthusbod</i>	S	T	T	X	P		
III	<i>lada</i>	S	T B	SSP	X	<i>taklöst</i>		
IV	<i>ladugård</i>	S	T	T	X	<i>taklöst</i>		
V	<i>dass</i>	S	B	SSP	FR	2T		
VI								
VII								
VIII								
IX								
X								

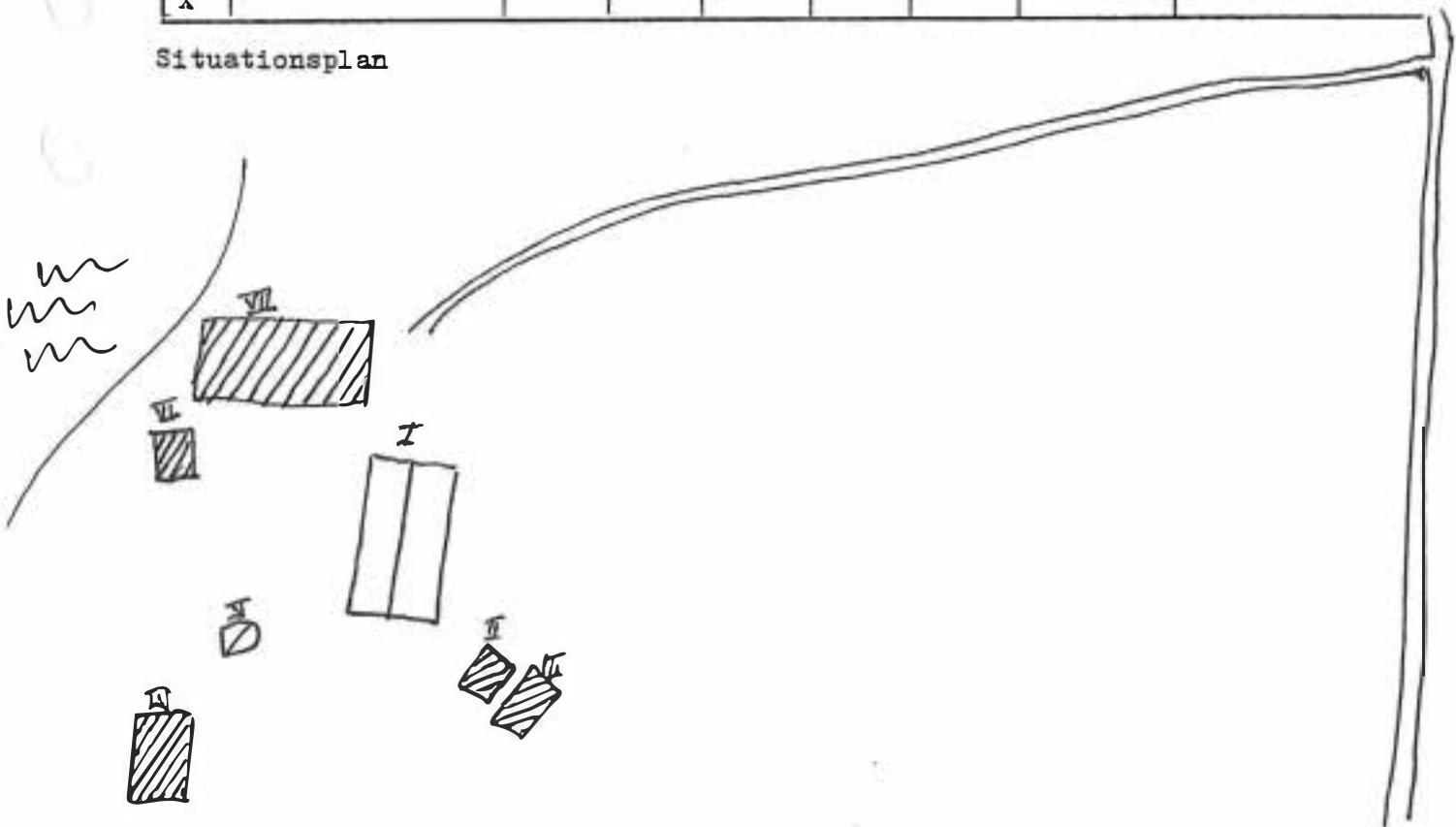
Situationsplan



Kommun *Forsby*..... Församling *Rälby*.. Datum *mars-83*.....
 Fastighet *Uggenäs 1:47*..... Film nr *47*.....
 Gårdsnamn *Gamla Jakobgården*..... Karta
 Anl. art. *f.d. bongård nu bostad*..... Åtgärder erfordras
 Anteckningar *ätgåren Märta Andersson* Stomme
(11:e generationen på gården)..... fasad
 taktäckning

Hus nr	Husets funktion	Grund mtr	Stom mtr	Fasad mtr	Färg	Tak mtr	Byggn år b, 1, u	Kommentar
I	<i>boningshus</i>	<i>S</i>	<i>T</i>	<i>SLL</i>	<i>FR</i>	<i>P</i>	<i>1600-tal</i>	
II	<i>härbre</i>	<i>S</i>	<i>T</i>	<i>T</i>	<i>X</i>	<i>P</i>		
III	<i>härbre</i>	<i>S</i>	<i>T</i>	<i>T</i>	<i>X</i>	<i>P</i>		
IV	<i>lada</i>	<i>S</i>	<i>T</i>	<i>T</i>	<i>X</i>	<i>P</i>		
V	<i>källare</i>	<i>S</i>						
VI	<i>trästuga</i>	<i>S</i>	<i>B</i>	<i>SLL</i>	<i>FR</i>	<i>P</i>		
VII	<i>1 del loft lada/gård lada</i>	<i>S</i>	<i>B</i>	<i>SSP</i>	<i>FR</i>	<i>P</i>		
VIII								
IX								
X								

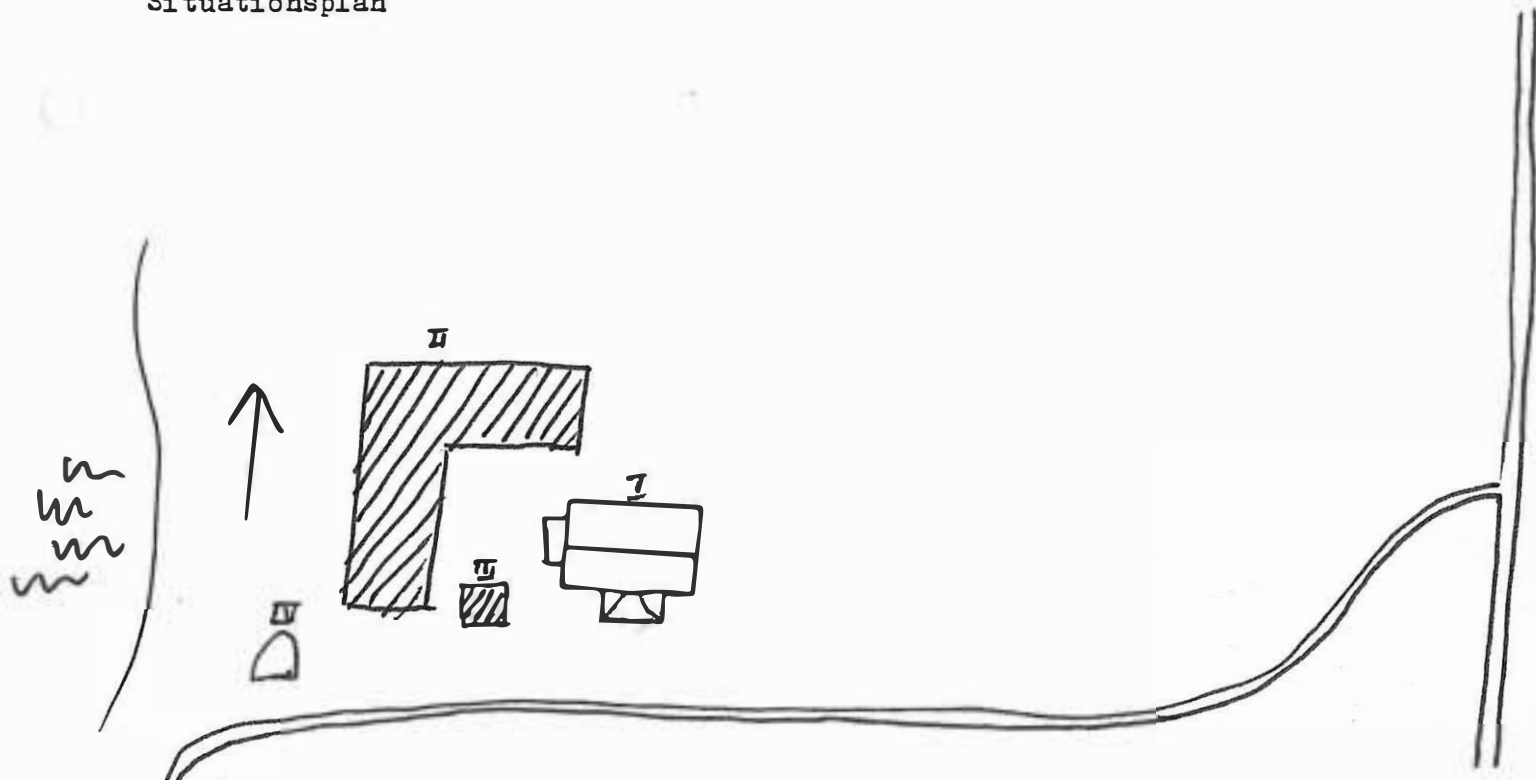
Situationsplan



Kommun *Torsby*..... Församling *Dalby*.. Datum *mars - 83*...
 Fastighet *Uppenas 1:45*..... Film nr *48*.....
 Gårdsnamn *Jakobgården*..... Karta
 Anl. art. *J.d. bondgård m.u.*.. Åtgärder erfordras
 Anteckningar *rost åt en av ägarna,*... Stomme
Sten Andersson..... fasad
 taktäckning

Hus nr	Husets funktion	Grund mtr	Stom mtr	Fasad mtr	Färg	Tak mtr	Byggn år b, l, u	Kommentar
I	<i>böningshus</i>	<i>S</i>	<i>T</i>	<i>RAPP</i>	<i>V</i>	<i>P</i>	<i>omkr. 1900 u.</i>	
II	<i>uthus</i>	<i>S</i>	<i>B</i>	<i>SSP</i>	<i>FR</i>	<i>stick p</i>	<i>nyare</i>	
III	<i>vättstuga</i>	<i>BT</i>	<i>B</i>	<i>SLL</i>	<i>FR</i>	<i>P</i>		
IV	<i>källare</i>							
V								
VI								
VII								
VIII								
IX								
X								

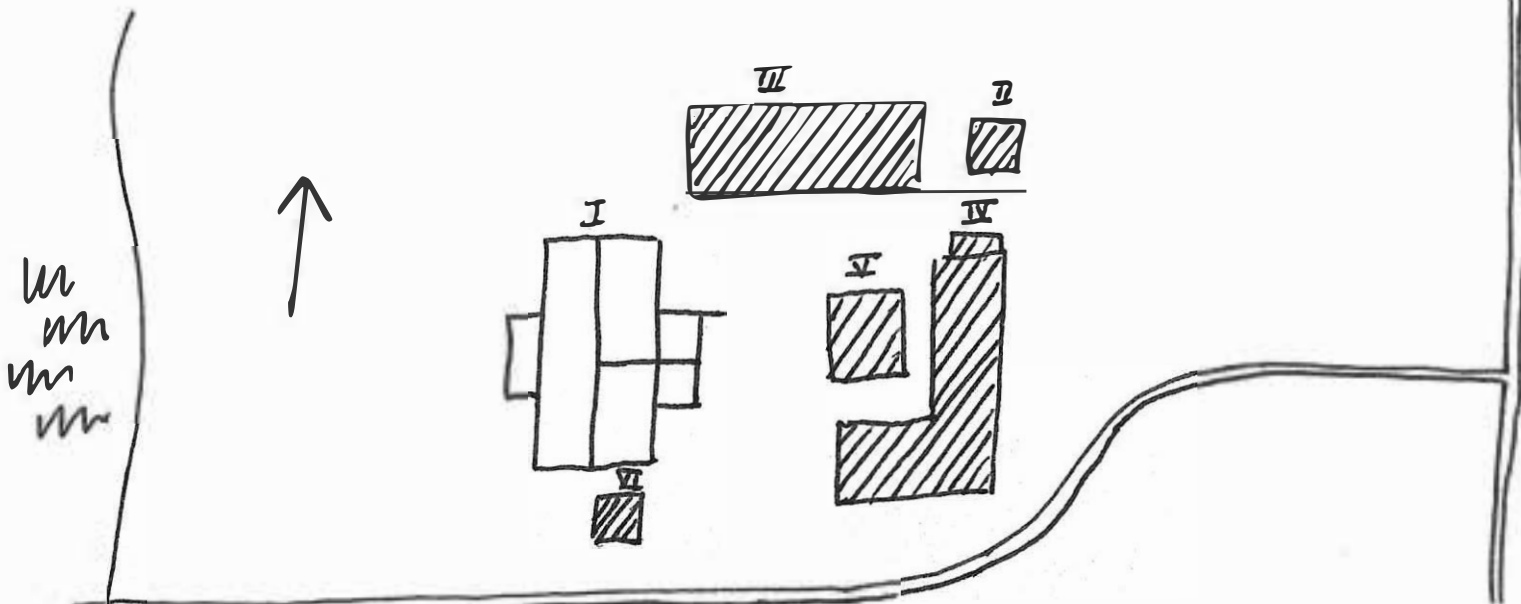
Situationsplan



Kommun *Torsby*..... Församling *Dallby*. Datum *mar-83*.
 Fastighet *Uggenäs 1:111*..... Film nr *48*.....
 Gårdsnamn *Nilsgården (Nilsgården)*..... Karta
 Anl. art. *f.d. bondgård nu bost. åt*..... Åtgärder erfordras
 Anteckningar *Nils Andersson m. fam*..... Stomme
som äger gården tills m. Sten Anders- fasad
son, Uggenäs..... taktäckning

Hus nr	Husets funktion	Grund mtr	Stom mtr	Fasad mtr	Färg	Tak mtr	Byggn år b, i, u	Kommentar
I	boningshus	S	T	LFS	OR	P	sent 1700 u	Norra delen tillbyggd 1830
II	härbrä	S	T	T	FR X	stick		
III	stall, loge, löder	S	T+B	SSP	FR	P		
IV	ladug. tvättst.	S	T+teg.	SSP	FR	P		
V	härbrä	S	T	T+SSP	FR X	P	1700-tal	
VI	matbord	BT	B	SSP	FR	P		
VII								
VIII								
IX								
X								

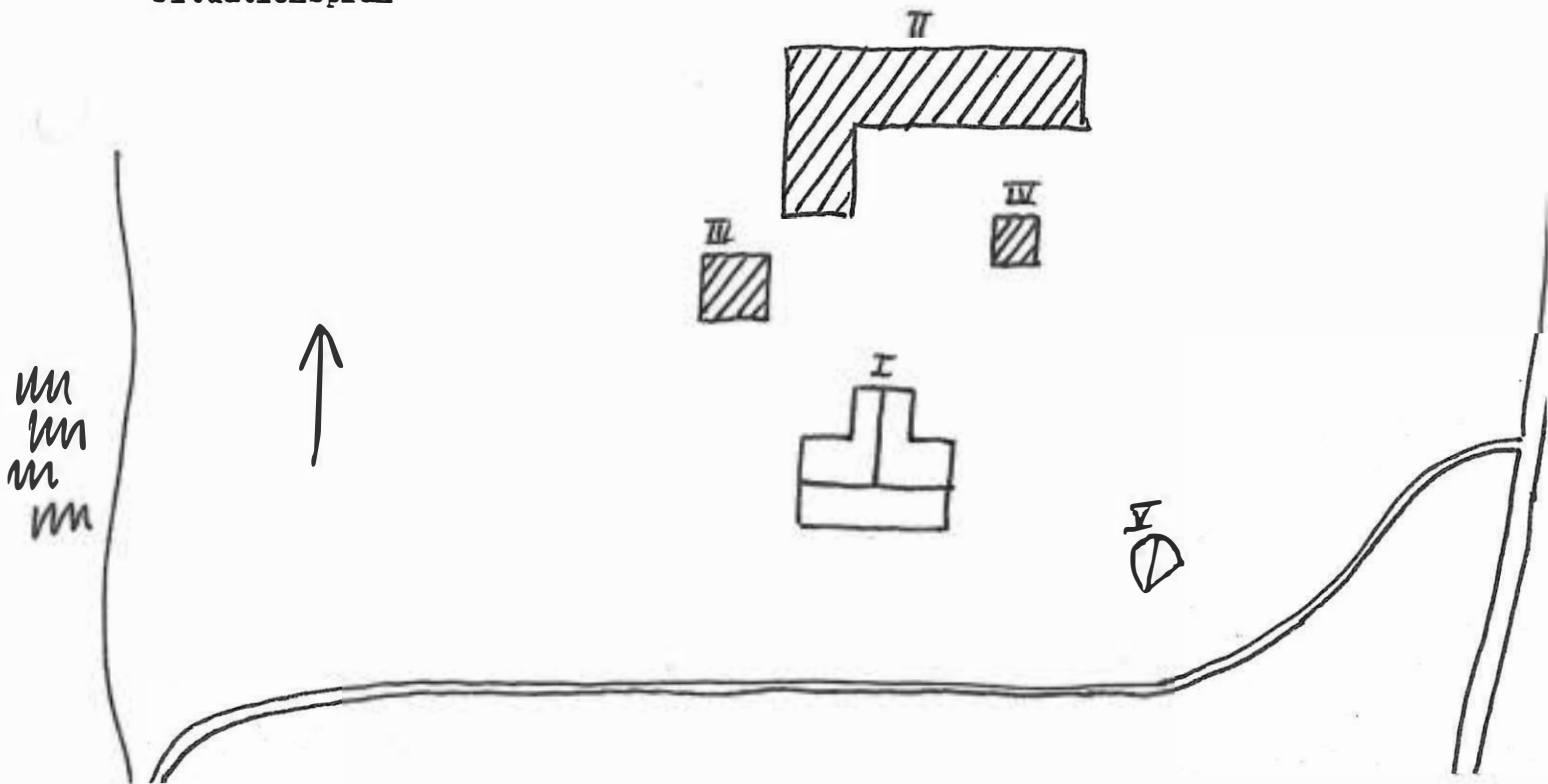
Situationsplan



Kommun *Torsby* Församling *Dallby* Datum *mars-83*
 Fastighet *Uggenäs 1:51* Film nr *48*
 Gårdsnamn *Kunggården* Karta
 Anl. art. *J.d. småbruk, nu öde* Åtgärder erfordras
 Anteckningar Stomme
 fasad
 taktäckning
 ägare: *Elsa Axelsson m.f. Brand's*

Hus nr	Husets funktion	Grund mtr	Stom mtr	Fasad mtr	Färg	Tak mtr	Byggn år b, 1, u	Kommentar
I	<i>boningshus</i>	<i>S</i>	<i>T</i>	<i>RAPD</i>	<i>V</i>	<i>2T</i>	<i>början 1800</i>	
II	<i>loge, 110kr c 120kr ladugård</i>	<i>S</i>	<i>T+B</i>	<i>SSP T</i>	<i>FR</i>	<i>P</i>		
III	<i>härbrä</i>	<i>S</i>	<i>T</i>	<i>SSP T</i>	<i>X</i>	<i>P</i>		
IV	<i>trätkstuga</i>	<i>BT</i>	<i>B</i>	<i>SLL</i>	<i>FR</i>	<i>P</i>		
V	<i>källare</i>							
VI								
VII								
VIII								
IX								
X								

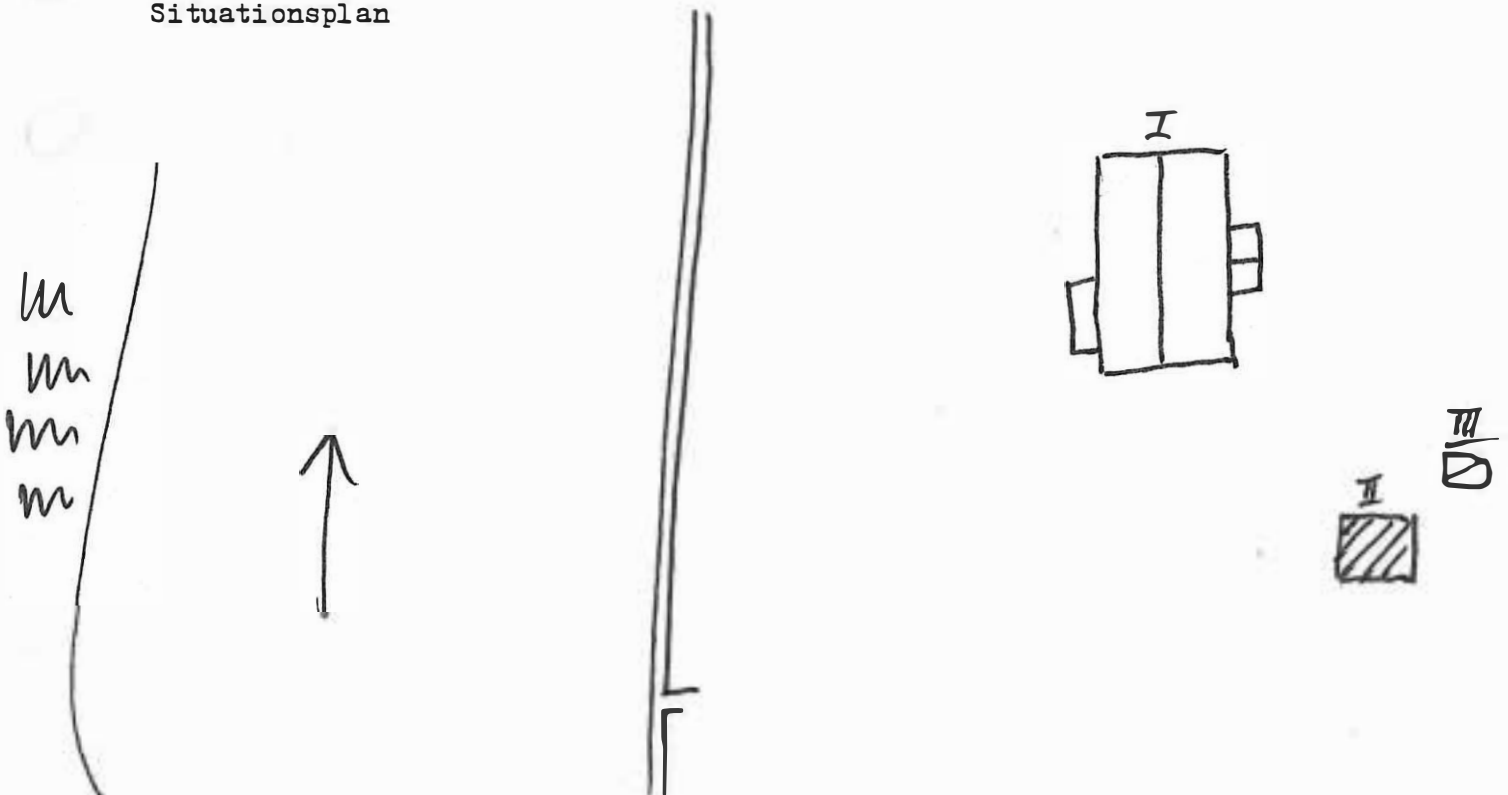
Situationsplan



Kommun *Torsby* Församling *Dalby* Datum *mars-83*
 Fastighet *Uggenäs 2:4 (2:1)* Film nr *49*
 Gårdsnamn *Uggenäs* Karta *13c 5j*
 Anl. art. *J.d. livsmedelsbutik, slakt* Åtgärder erfordras
 Anteckningar *teri m.m. Nu bostad åt* Stomme
ägaren Marita Bühler. fasad
 taktäckning

Hus nr	Husets funktion	Grund mtr	Stom mtr	Fasad mtr	Färg	Tak mtr	Byggn år b, 1, u	Kommentar
I	<i>boningshus</i>	<i>BT</i>	<i>T</i>	<i>T</i>	<i>0 Br.</i>	<i>2T</i>	<i>omkr. 1840</i>	<i>flyttat 1959</i>
II	<i>härbre</i>	<i>S</i>	<i>T</i>	<i>T</i>	<i>0 Br</i>	<i>torv.</i>	<i>1982</i>	<i>antik och vapen affär. bternslöjd.</i>
III	<i>källare</i>							
IV								
V								
VI								
VII								
VIII								
IX								
X								

Situationsplan



Kommun *Torsby* Församling *Dalby* Datum *mars-83*
 Fastighet *Uggensås 1:21 (1:27)* Film nr *49*
 Gårdsnamn *Nybygget* Karta *13c 5j*
 Anl. art. *J.d. bondgård, nu äretom* Åtgärder erfordras
 Anteckningar *bost. åt Ingrid Åberg* Stomme
ägare Selma Åberg fasad
 taktäckning

.....
 invändig takmålning intakt sedan slutet 1800. Konstnär: Främman

Hus nr	Husets funktion	Grund mtr	Stom mtr	Fasad mtr	Färg	Tak mtr	Byggn år b, l, u	Kommentar
I	<i>boingshus</i>	<i>S</i>	<i>T</i>	<i>T</i>	<i>FR</i>	<i>2T</i>	<i>slutet 1800 u</i>	<i>Renov. 81-82</i>
II	<i>lada</i>	<i>S</i>	<i>B</i>	<i>SLP</i>	<i>FR</i>	<i>P</i>		
III	<i>f.d. härbre</i>	<i>S</i>	<i>T</i>	<i>T</i>	<i>X</i>	<i>tak-löst</i>		<i>ruin</i>
IV	<i>stall, vedbod, dass</i>	<i>S</i>	<i>T</i>	<i>SSP</i>	<i>FR</i>	<i>P</i>		
V	<i>källare</i>							
VI								
VII								
VIII								
IX								
X								

Situationsplan

