

FÖRKORTNINGAR TILL BYGGNADSBESKRIVNINGARNA

Stommateriel

S	sten
KS	konststen (Ytong, Mexi)
Tg	tegel
T	timmer
Sv	skiftesverk
Rv	resvirke
B	bräder/plank
Btg	betong
SS	sinnersten

Fasadmateriel

SLL	stående locklistpanel
SLP	stående lockpanel
PFv	panel på förvandring
LSP	liggande slät panel
SSP	stående slät panel
LFS	liggande fasspångpanel
SFS	stående fasspångpanel
LPS	liggande pärlspångpanel
SPS	stående pärlspångpanel
StockP	stockpanel
Fjäll	fjällpanel
Stick	stickor
Rapp	rappning/revertering med bruk
Spr	spritsputs
Slät	slätputs
Papp	papp
FT	fasadtegel
Et	Eternit
Pl	plast
Al	aluminium
BT	betongtegel. plattor

Färg och färgtyp

FR Faluröd, röd slamfärg (specialförkortn.) Övriga färger anges med en kombination av två förkortningar, en för kulören och en för färgtypen. Om detaljer av byggnaden har avvikande färg anges detta efter snedstreck i rutan.

Kulör

B	blå
Bg	beige
Br	brun
G	gul
Grå	grå
Gö	grön
Rosa	rosa
R	röd
S	svart
V	vit
X	omålat eller avflagnat

Färgtyp

S	slamfärg
O	oljafärg
I	impregneringsfärg
P	plastfärg

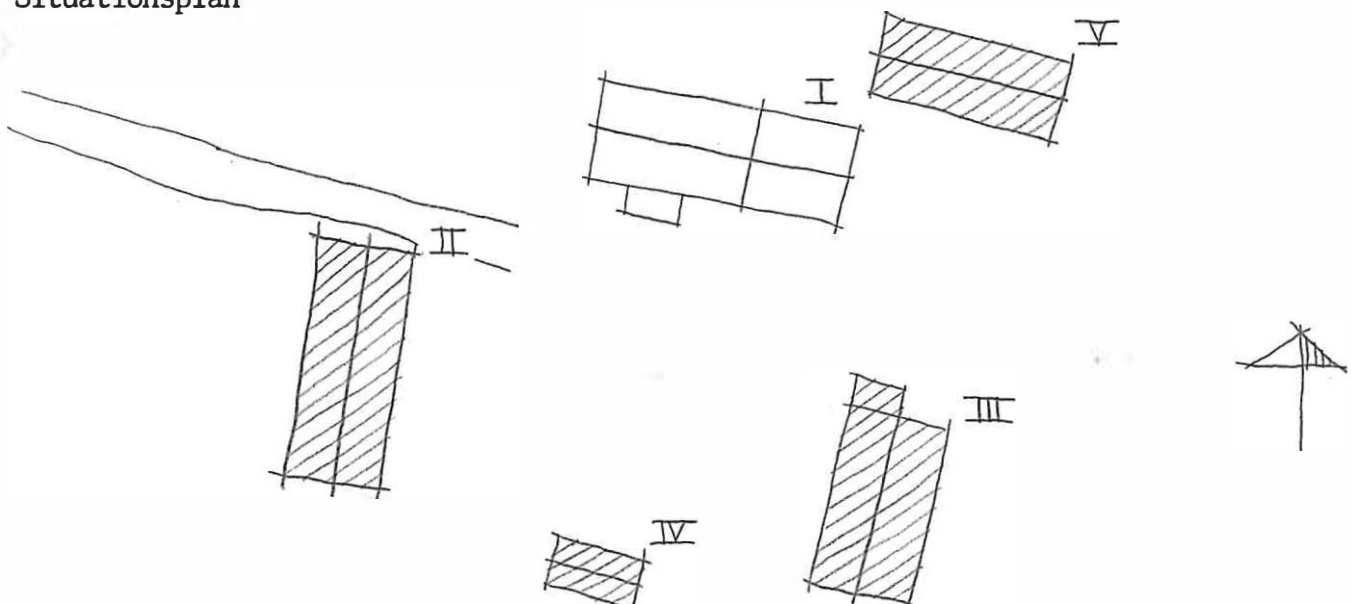
Taktäckning

1T	enkupigt tegel
2T	tvåkupigt tegel
BT	betongtegel
Et	eternit eller liknande material
Stick	stickor
Sp	spån
Br	bräder
P	plåt
Torv	torv
H	halm eller strå
Kopp	koppar
Sk	skiffer

Kommun KARLSTAD..... Församl. Älvsjö..... Datum 77-06-16.....
 Fastighet Torsked 1:4..... Film nr K-191.....
 Gårdsnamn "Där Öst"..... Karta 11345.....
 Anl. art Bondgård..... Sign. LCK.....
 Uppgiftslämnare Anna Olsson, mor till ägaren..... Åtgärder erfordras
 Anteckningar stomme
 fasad
 taktäckn.

Hus nr	Husets funktion	Bygg mtr	Fasad mtr	Färg	Tak-täckn.	Byggn. år	Kommentar
I	Manbyggnad	T	SLL	FR	2T	u 1812	Muren dat. 1812 tillbyggd 1974
II	Ladugården	Tg/B	SSP	FR	PGr	u 1907	
III	Stall	T/B	SSP	OR+ FR	PGr	u 1890	
IV	Brygghus	T	SLL/ SLP	FR	2T	u 1880	
V	Vedskjul, Magasin	B	SSP	FR	2T	u 1880- 1900	skall rivs 1977
VI							
VII							
VIII							
IX							
X							

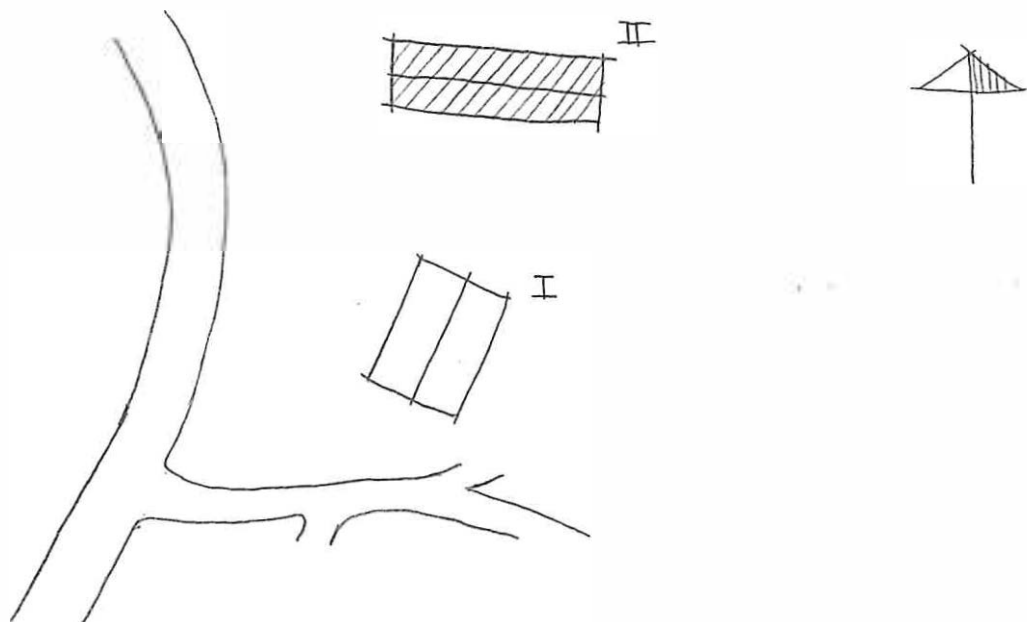
Situationsplan



Kommun KARLSTAD..... Församl. Älvsbacka..... Datum 77-0616.....
 Fastighet Torsked 1:16..... Film nr K-191.....
 Gårdsnamn "Brygghuset"..... Karta 11345.....
 Anl. art Bostadsfastighet..... Sign. LCK.....
 Uppgiftslämnare ~~KOXBrygghus-Skogarbetarbostad~~..... Åtgärder erfordras
 Anteckningar fd Brygghus-Skogarbetarbostad..... stomme
 fasad
 taktäckn.

Hus nr	Husets funktion	Bygg mtr	Fasad mtr	Färg	Tak-täckn.	Byggn. år	Kommentar
I	Bostadshus	T+B	SLL	FR	2T	u ¹ 1880-1910	Moderniserad
II	Ladugård	T/B	-/SSP/ SLL	FR	2T	u-1880-1910	
III							
IV							
V							
VI							
VII							
VIII							
IX							
X							

Situationsplan



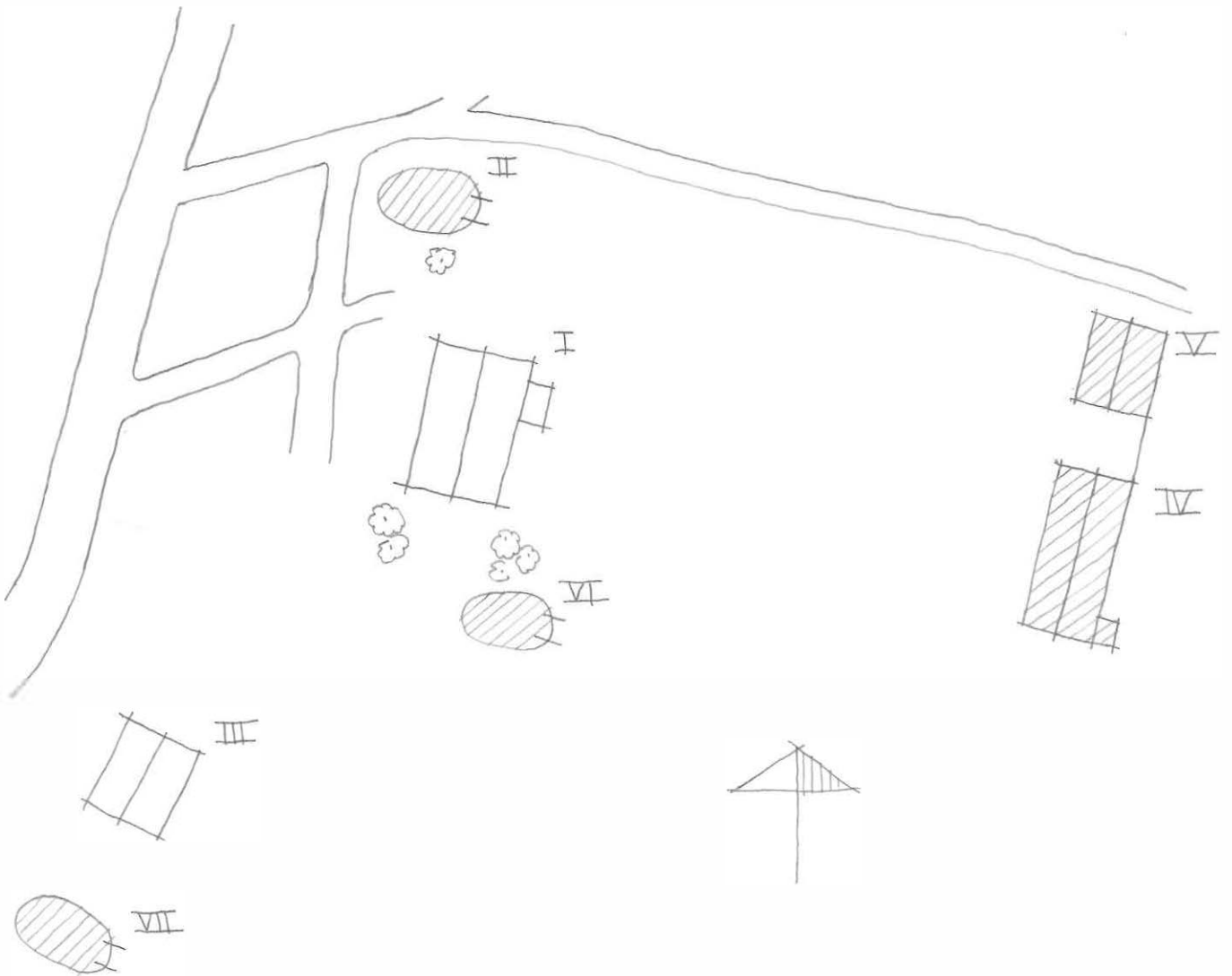
Kommun KARLSTAD..... Församl. Älvsbacka..... Datum 77-06-18.....
 Fastighet Torsked 1:22..... Film nr K-190.....
 Gårdsnamn Karta 11345.....
 Anl. art. fd Bongård, sommarbostad sedan 1959..... Sign. LCK.....
 Uppgiftslämnare Ola Brunström, ägare..... Åtgärder erfordras
 Anteckningar ... Se nedan..... stomme
 fasad
 taktäckn.

Hus nr	Husets funktion	Bygg mtr	Fasad mtr	Färg	Tak-täckn.	Byggn. år	Kommentar
I	Manbyggnad	T	SLP	FR	2T	u 1806	Spisen dat. 1806
II	Stenkällare	S					
III	Fritidshus	B rege	SLL	FR	2T	u 1964	
IV	Stall	T	-/SLP	FR	2T	u1800-1850	Ursprungligen en länga
V	Magasin	T	-/SSP	OR/FR	2BT	u1800-1850	
VI	Källare	S	-	-	-	u1800-1850	
VII	Källare	S	-	-	-	u1800-1850	
VIII							
IX							
X							

~~SECRET~~ Anteckningar:

Har tidigare varit 2 fastigheter. Byns första skola (ca 1900) var inrymt i en byggnad (äldre än 1900) här på tomten. Skolan blev när den nuvarande skolan byggdes en "några dar i veckan" affär driven av Tidafors affär. Manbyggnaden I är mycket välbevarad, och av kulturhistoriskt intresse. Miljön är mycket fin och bildar en genuin helhet tillsammans med Älvsbacka Hembygdsgård (Torsked 1:28).

KARLSTAD kn, Älvsbacka sn, Torsked 1:22 Situationsplan



Kommun KARLSTAD Församl. Älvsbacka Datum 1977-06-16

Fastighet Torsked 1:23 Film nr K 190

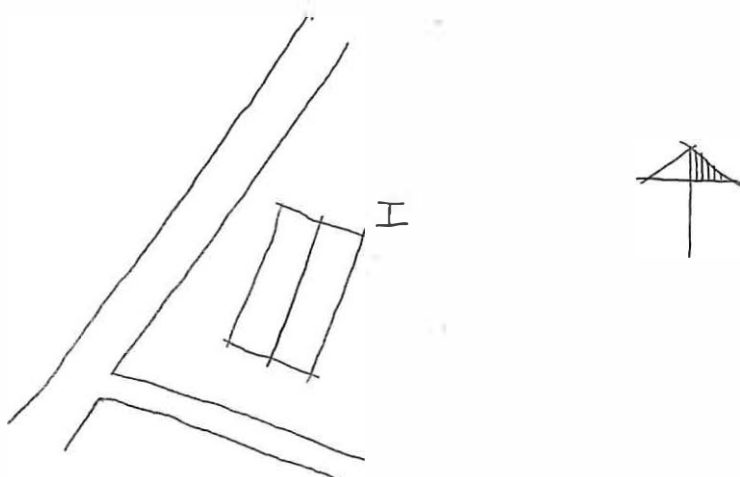
Gårdsnamn Karta 11345

Anl. art Drängstuga (till Hembygdsgården -1:28) Sign. LCK

Uppgiftslämnare Åtgärder erfordras
 Anteckningar stomme
 fasad
 taktäckn.

Hus nr	Husets funktion	Bygg mtr	Fasad mtr	Färg	Tak-täckn.	Byggn. år	Kommentar
I	Boningshus	T	SLP	FR	2T	b 1850-1900	Järnskorsten
II							
III							
IV							
V							
VI							
VII							
VIII							
IX							
X							

Situationsplan



Kommun KARLSTAD Församl. Älvsbacka Datum 77-06-17

Fastighet Torsked 1:27 Film nr K191+K192

Gårdsnamn Torskedtorpet Karta 11345

Anl. art Bondgård Sign. LCK

Uppgiftslämnare Einar Lennartsson, ägare Åtgärder erfordras

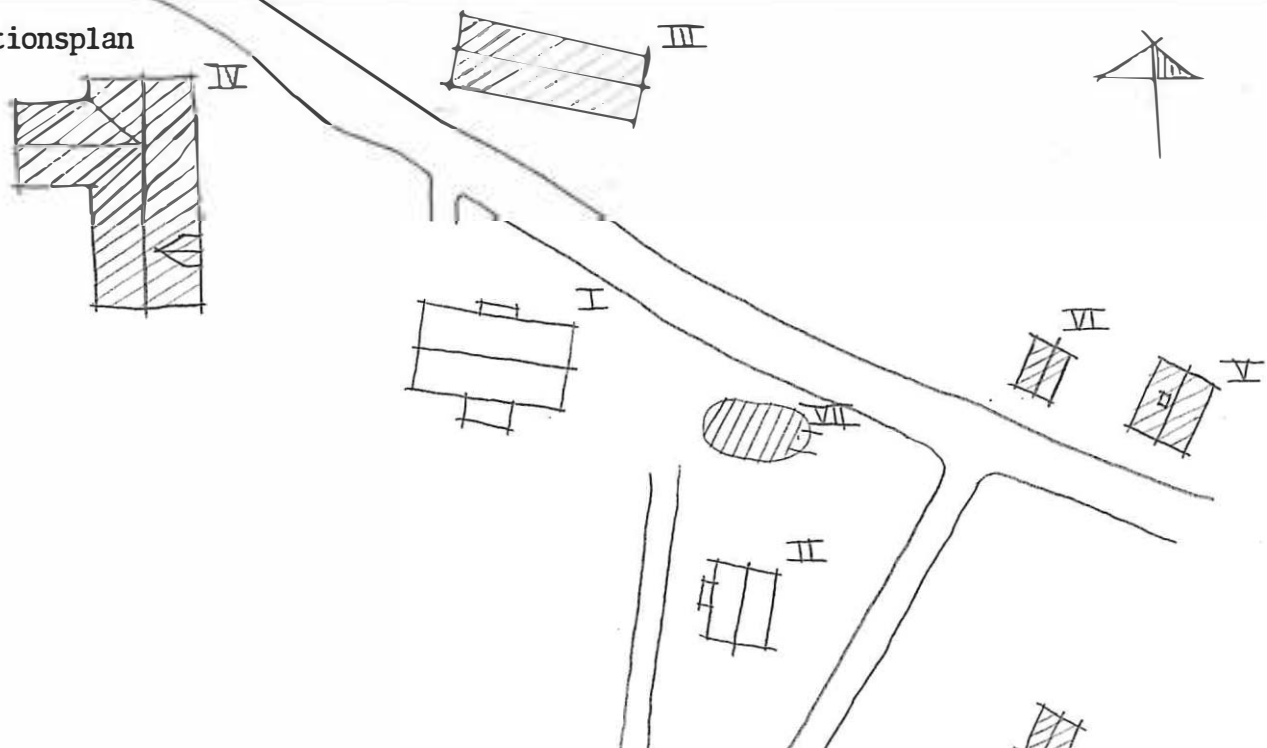
Anteckningar Boningshuset flyttat från Torsked 1:22 stomme

..... fasad

..... taktäckn.

Hus nr	Husets funktion	Bygg mtr	Fasad mtr	Färg	Tak-täckn.	Byggn. år	Kommentar
I	Manbyggnad	T	SLP	OR	PS	u 1860	Huset höjt 1902, moderniserat+källare 1977
II	Tvätt o drängstuga	T	SSP	FR	2T	u 1917	
III	Ekonomibygnad	B	SSP	FR	PGö	u 1914	
IV	Ladugård	T/B	-/SSP	FR	2T	u 1860	(älsta delen)
V	Garage	B	SSP	FR	PGr	b 1900 t	
VI	Garage	B	SLL	FR	PGö	b 1900 t	
VII	Källare	S				u 1935	Gjuten
VIII							
IX							
X							

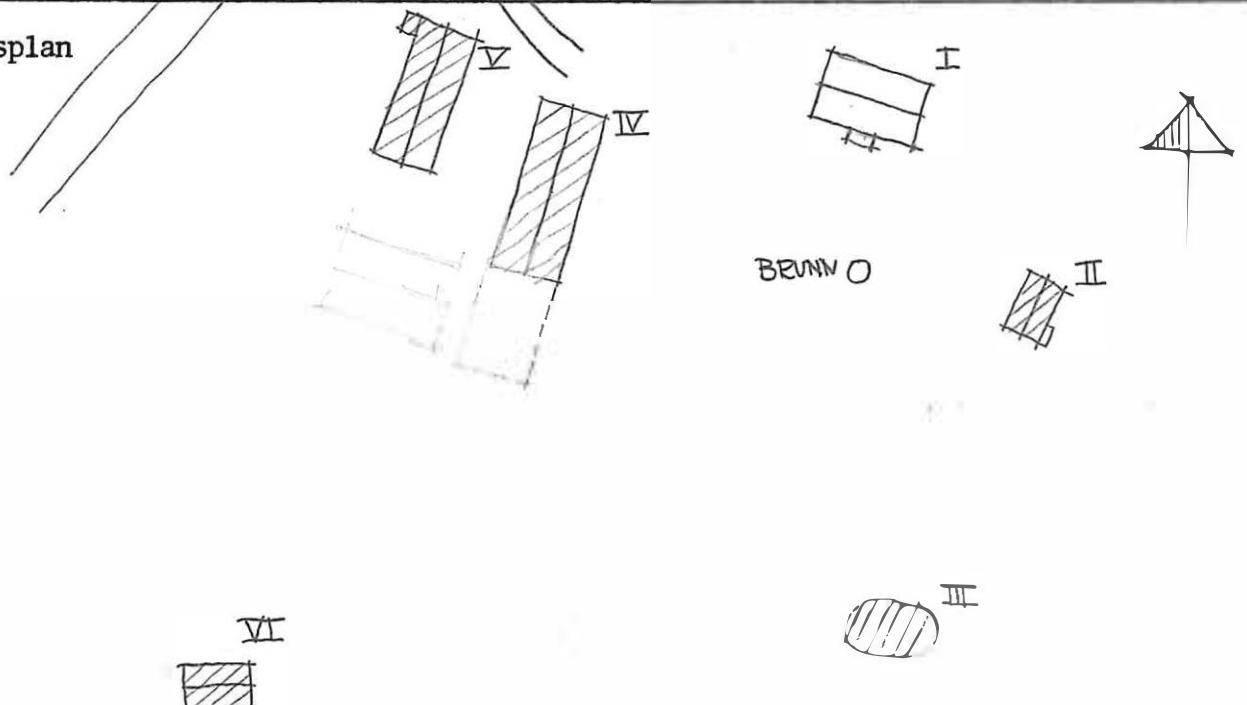
Situationsplan



Kommun .KARLSTAD..... Församl.Älvsbacka..... Datum ...1977-06-10.....
 Fastighet Torsked.1:28..... Film nr .K.187.+ K.188
 Gårdsnamn Älvsbacka hembygdsgård..... Karta ..11345.....
 Anl. art .Hembygdsgård..... Sign. ..LCK.....
 Uppgiftslämnare .Lennartsson, Torskedtorpet..... Åtgärder erfordras
 Anteckningar "Sveriges Bebyggelse", (Sigurd Erixon): stomme
 I:1700 talet mitt, ombyggd 1843. fasad
 taktäckn.

Hus nr	Husets funktion	Bygg mtr	Fasad mtr	Färg	Tak-täckn.	Byggn. år	Kommentar
I	Manbyrrenad	T	SLP	FR	2T	u 1850 - 1860	Skiffertak utbytt 1975
II	Visthusbod	T	T/SLP	FR/X	Stick	b 1850-1880	Förfallen
III	Källare	S	-	-	-	u 150 år	"Byggt av Jonas As för 15 kr"
IV	Lofe	P + T	SLP	X	2T	1800-1850 1900-1910	Taket höjt 1900t börjar
V	Ladugård	T	SLP/T	X	2T	b 1700t slut	Taket höjt. ? Svalgång
VI	Smedja	T	-	X	2T		Taket inrasat, bälgen kvar.
VII							
VIII							
IX							
X							

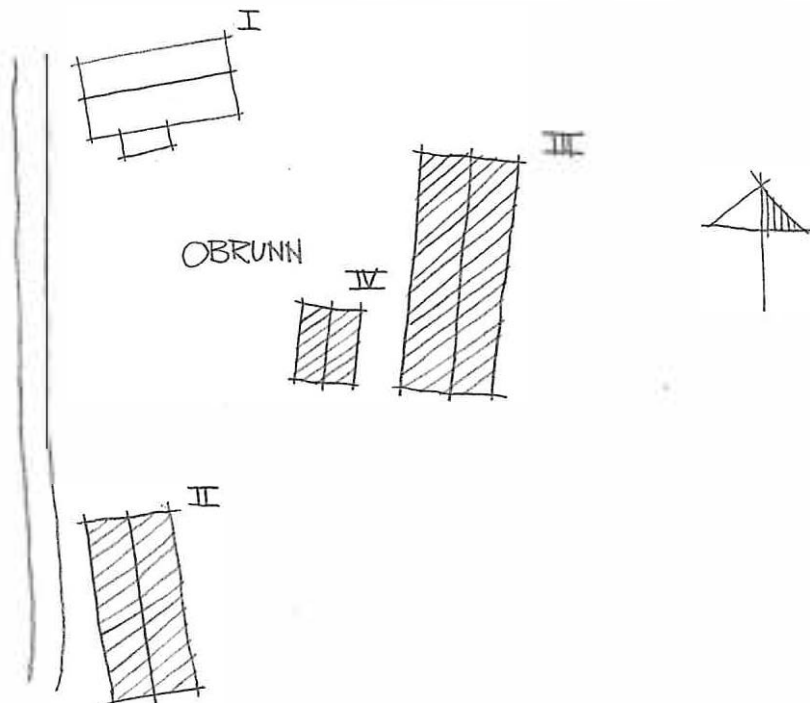
Situationsplan



Kommun .~~KARLSTAD~~..... Församl. Älvsbacka..... Datum 77-06-16.....
 Fastighet .Torsked 1:29 (ladugård II på 1:10)..... Film nr K-191.....
 Gårdsnamn Karta ...11345.....
 Anl. art ...fd Bondgård, nu sommarställe..... Sign. ...LCK.....
 Uppgiftslämnare Åtgärder erfordras
 Anteckningar ...Mycket fina uthus..... stomme
 fasad
 taktäckn.

Hus nr	Husets funktion	Bygg mtr	Fasad mtr	Färg	Tak-täckn.	Byggn. år	Kommentar
I	Boningshus	T	SLP+SLI	FR	2T/SK	u 1850	
II	Ladugård	T/B	SLP	FR	2T	b 1880-1920	
III	Ladugård	T/B	SLP	FR	Et	b 1860-1900	Svalgång
IV	Bod	T	-	FR	2T	b 1860-1900	
V							
VI							
VII							
VIII							
IX							
X							

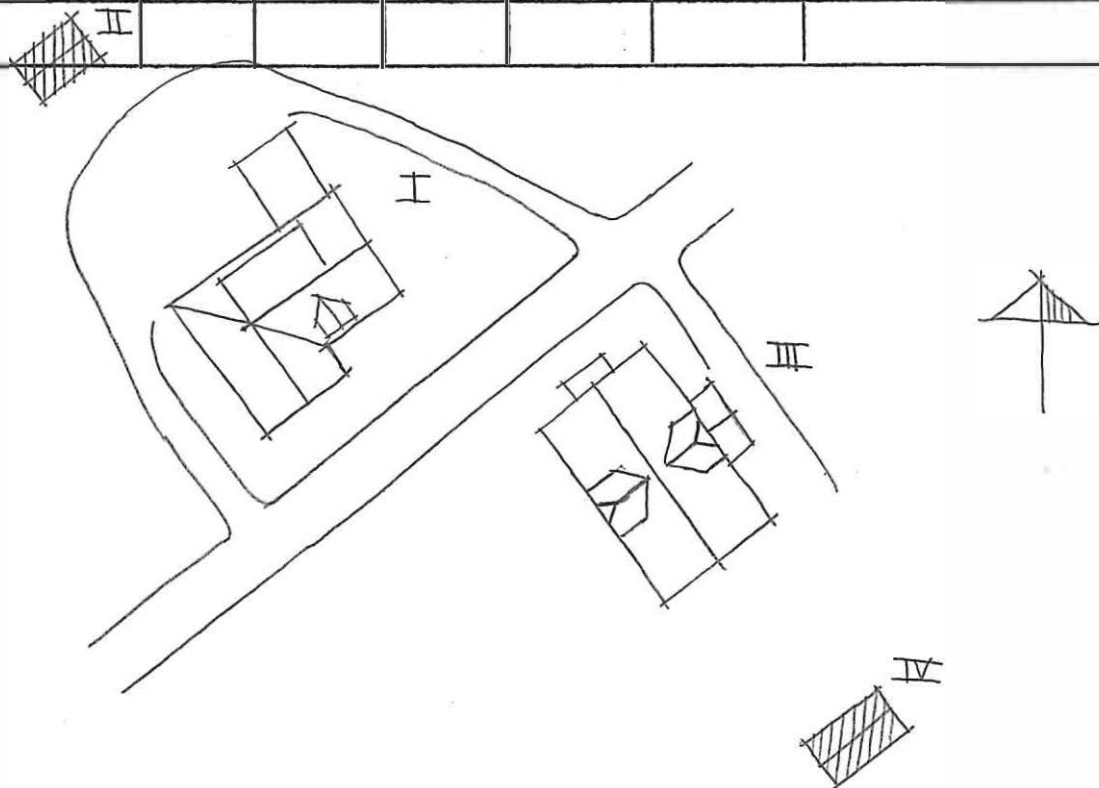
Situationsplan



Kommun KARLSTAD..... Församl. Älvsbacka..... Datum 77-06-30
 Fastighet Älvsbacka 1:2..... Film nr K 201
 Gårdsnamn Karta 11355
 Anl. art ..Fd skola, nu omgjord till 2 lägenheter..... Sign. LCK
 Uppgiftslämnare Åtgärder erfordras
 Anteckningar .Skolan nedlagd på 1950 talet, sedan bostad stomme
 fasad
 taktäckn.

Hus nr	Husets funktion	Bygg mtr	Fasad mtr	Färg	Tak-täckn.	Byggn. år	Kommentar
I	Skola	Rv	LFS	OV	2T	b 1900-1920	Byggt före 1920 (u)
II	Dass	B	LFS	FR	Papp	b 1900-1920	
III	Lärbostad	Rv(?)	SLP	OR	2T	b 1900-1920	
IV	Bod	B	SLL	FR	2T	b 1900-1920	
V							
VI							
VII							
VIII							
IX							
X							

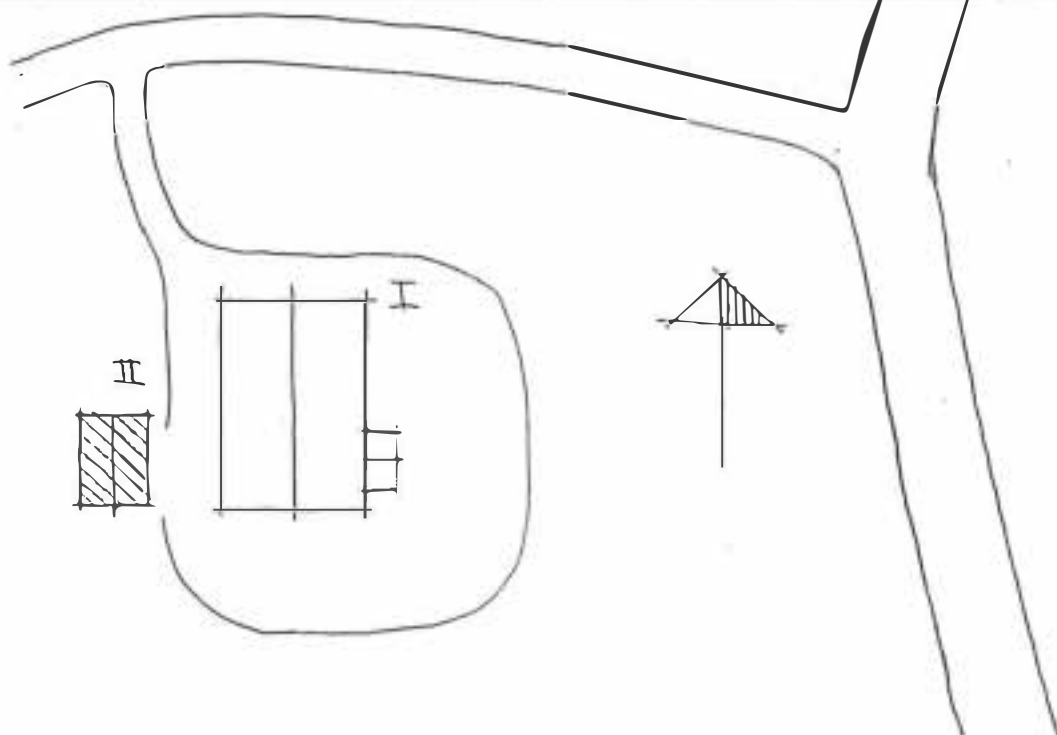
Situationsplan



Kommun KARLSTAD..... Församl. Älvsbacka..... Datum 77-06-30
 Fastighet Älvsbacka 1:3..... Film nr K 200
 Gårdsnamn Karta 11355
 Anl. art IOGT hus..... Sign. LCK
 Uppgiftslämnare 1: "Sveriges Bebyggelse" (Sigurd Erixon)..... Åtgärder erfordras
 Anteckningar Ägare Logen Heikenskjöld..... stomme
 fasad
 taktäckn.

Hus nr	Husets funktion	Bygg mtr	Fasad mtr	Färg	Tak-täckn.	Byggn. år	Kommentar
I	IOGT hus	T(?)	SLL	FR	2T	1 1931- 2 1932	
II	Dass, vedbod	B	SLL	FR	2T	b 1931- 1932	
III							
IV							
V							
VI							
VII							
VIII							
IX							
X							

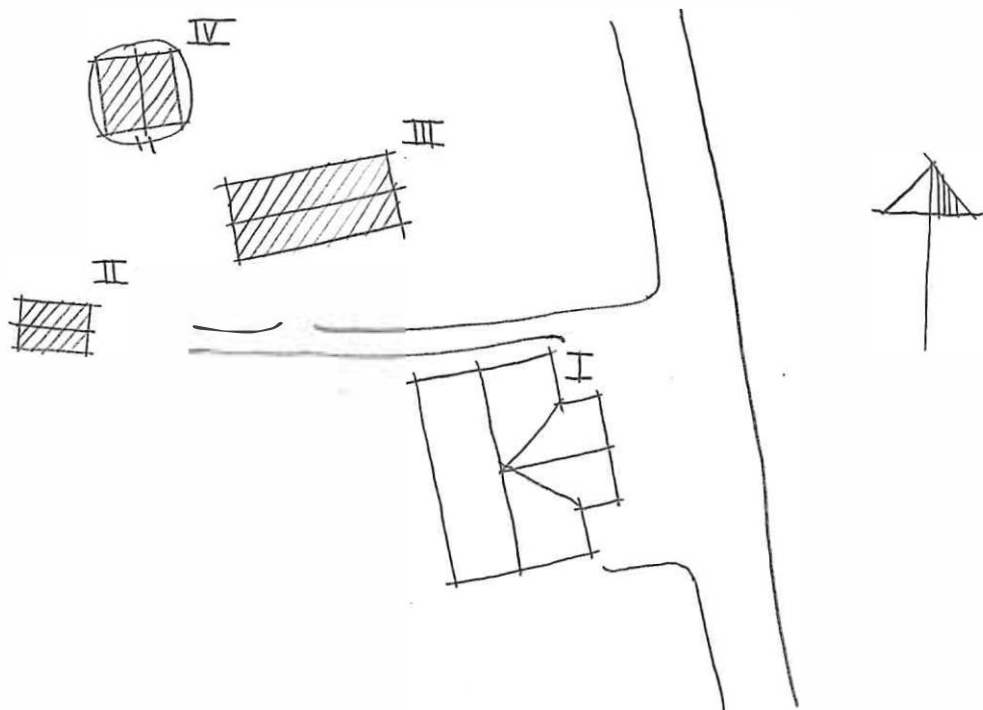
Situationsplan



Kommun KARLSTAD..... Församl. Älvsbacka..... Datum 77-06-30
 Fastighet Älvsbacka 1:4 (uthus på 1:5)..... Film nr K 200
 Gårdsnamn Karta 11355
 Anl. art. Fd affär..... Sign. LCK
 Uppgiftslämnare Åtgärder erfordras
 Anteckningar I enl. "Sveriges Bebyggelse" (Sigurd Erixon) från början av 1800 talet...... stomme
 fasad
 taktäckn.

Hus nr	Husets funktion	Bygg mtr	Fasad mtr	Färg	Tak-täckn.	Byggn. år	Kommentar
I	Fd affär	Tg	Slät/Sprit	V	2T	b 1850-1900	
II	Garage	B	SSP	FR	Pgrå	b 1950 t	
III	Bodar	T/B	-/SLL	FR	2T	b 1850-1900	
IV	Källarvind	S/B	SSP	FR	2T	b 1850-1900	2 bodar, förfallna ^{en}
V							
VI							
VII							
VIII							
IX							
X							

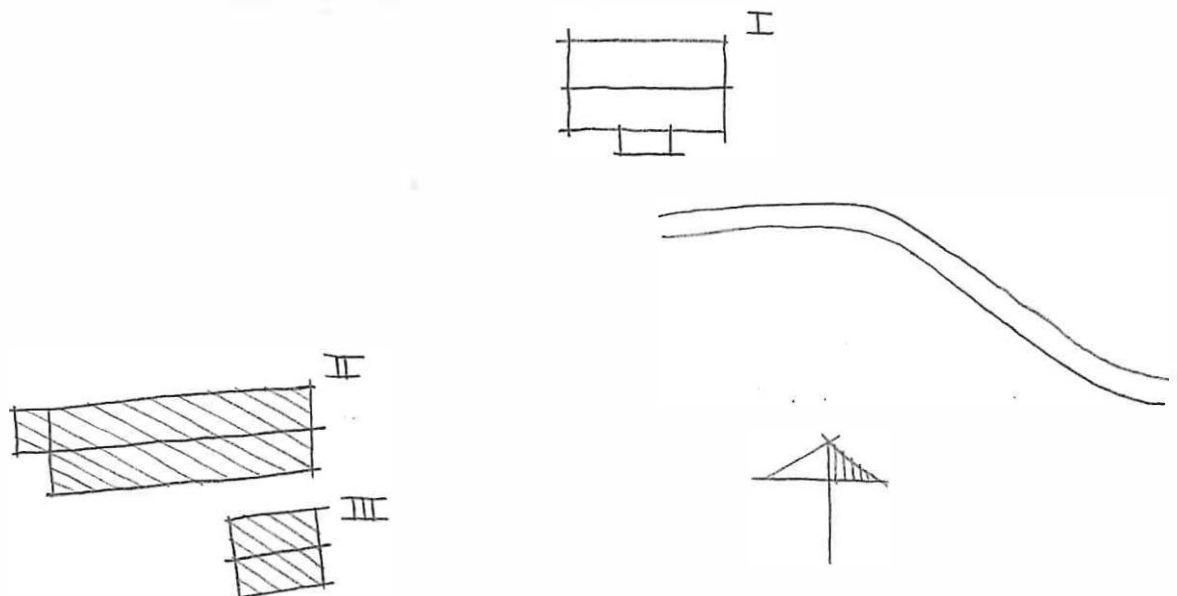
Situationsplan



Kommun KARLSTAD..... Församl. Älvsbacka..... Datum 77-06-17
 Fastighet Älvsbacka 1:5..... Film nr K-192
 Gårdsnamn Karta 11345
 Anl. art Sommarbostad fd torp..... Sign. ICK
 Uppgiftslämnare Åtgärder erfordras
 Anteckningar stomme
 fasad
 taktäckn.

Hus nr	Husets funktion	Bygg mtr	Fasad mtr	Färg	Tak-täckn.	Byggn. ar	Kommentar
I	Boningshus	T	SLP	FR	2T	b 1850-1880	Fönsterlös nordsida
II	Vagnlider, ladugård ^{loge D}	T	T/SLP	FR	2T	b 1850-1880	Mycket förfallet
III	Källarstuga	B	SLP	FR	2T	b 1890-1930	" "
IV							
V							
VI							
VII							
VIII							
IX							
X							

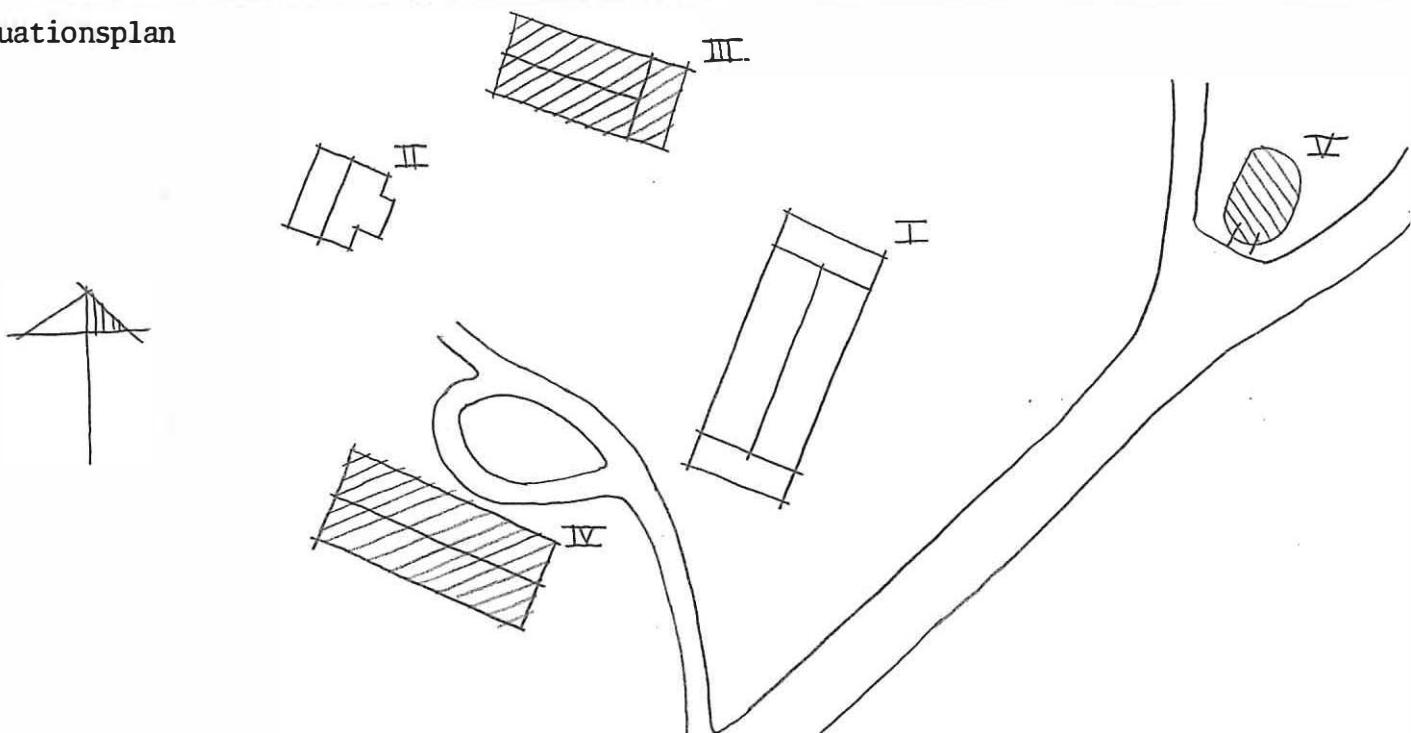
Situationsplan



Kommun KARLSTAD..... Församl. Älvsbacka..... Datum ...77-06-28.....
 Fastighet ..Älvsbacka 1:5..... Film nr K.199.....
 Gårdsnamn ..Fyrbo..... Karta ...11356.....
 Anl. art Sign. ...LCK.....
 Uppgiftslämnare Åtgärder erfordras
 Anteckningar ..Har tidigare fungerat som Skolhus, Ålderdomshem, stomme
 uppfostringsanstalt samt Elevhem (u). fasad
 taktäckn.

Hus nr	Husets funktion	Bygg mtr	Fasad mtr	Färg	Tak-täckn.	Byggn. år	Kommentar
I	Boningshus	T	SLL	OV	2T	b 1900-1930	
II	.."-	T	SLL	FR	2T	b 1850-1890	
III	Ladugård, Loge	Slagg/B	-/SLL	FR	2T	b 1850-1890	
IV	Stall och bodar	"	SLL/-	FR	1T	b 1850-1890	
V	Källare	S					
VI							
VII							
VIII							
IX							
X							

Situationsplan



Kommun KARLSTAD Församl. Älvsbacka Datum 77-06-30

Fastighet Älvsbacka 1:5 Film nr k 200

Gårdsnamn Laddrågen Karta 11355

Anl. art Sommarbostad, fd Torp Sign. LCK

Uppgiftslämnare Åtgärder erfordras

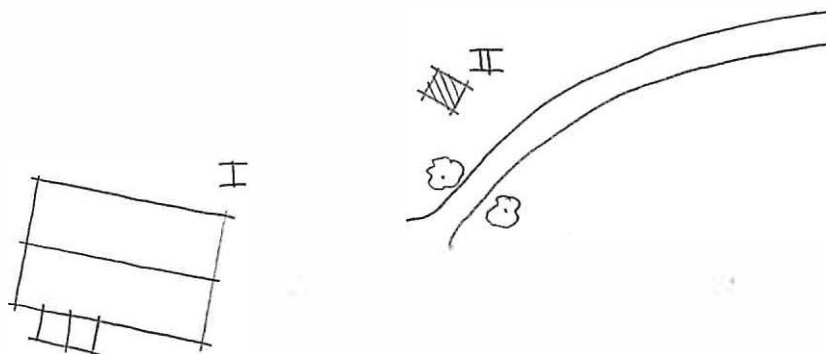
Anteckningar stomme

..... fasad

..... taktäckn.

Hus nr	Husets funktion	Bygg mtr	Fasad mtr	Färg	Tak-täckn.	Byggn. år	Kommentar
I	Boningshus	T	SLL	FR	2T	b 1850-1900	
II	Dass	B	-	FR	Papp	b 1930-1950	
III							
IV							
V							
VI							
VII							
VIII							
IX							
X							

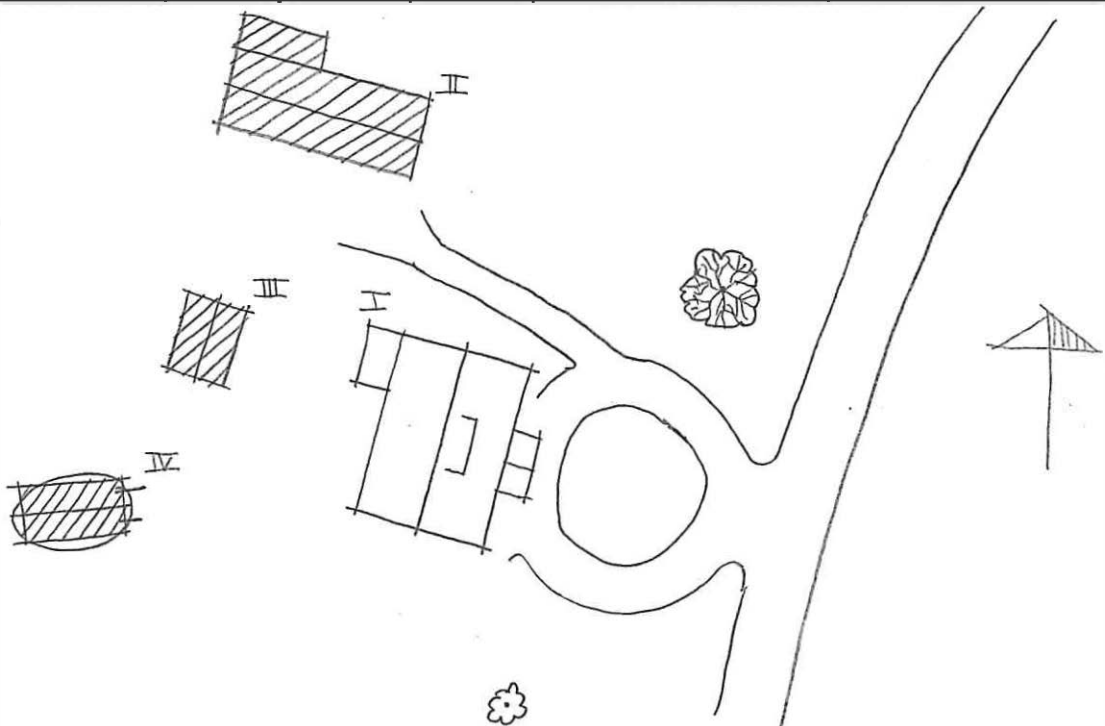
Situationsplan



Kommun KARLSTAD Församl. Älvsbacka Datum 77-06-30
 Fastighet Älvsbacka 1:5 Film nr K 201
 Gårdsnamn "Skogvaktarbostaden" Karta 11355
 Anl. art Fd Skogvaktarbostad Sign. LCK
 Uppgiftslämnare Rutgersson, arrendator Åtgärder erfordras
 Anteckningar ... Tillhör Uddeholm. Tidigare låg här ett svart stomme
 hus med fjällpanel som jägmästarbostad åt en fasad
 tysk. Detta brann ner 1924. taktäckn.

Hus nr	Husets funktion	Bygg mtr	Fasad mtr	Färg	Tak-täckn.	Byggn. år	Kommentar
I	Boningshus	Rv	SLP	FR	2T	u 1920 t	
II	Ladugård, bodar	B	SLP/SLL	FR	2T	u 1800slut	Ladugården ombyggd till garage
III	Bod, sädesbod	B	LFS	FR	2T	u 1800slut	
IV	Källarvind	S				u 1800slut	Taket tillkom 1955-60 u
V							
VI							
VII							
VIII							
IX							
X							

Situationsplan



Kommun KARLSTAD Församl. Älvsbacka Datum 77-06-28

Fastighet Älvsbacka 1:5 Film nr K 199

Gårdsnamn Sotfallåsen Karta 11356

Anl. art Torp Sign. LCK

Uppgiftslämnare Åtgärder erfordras

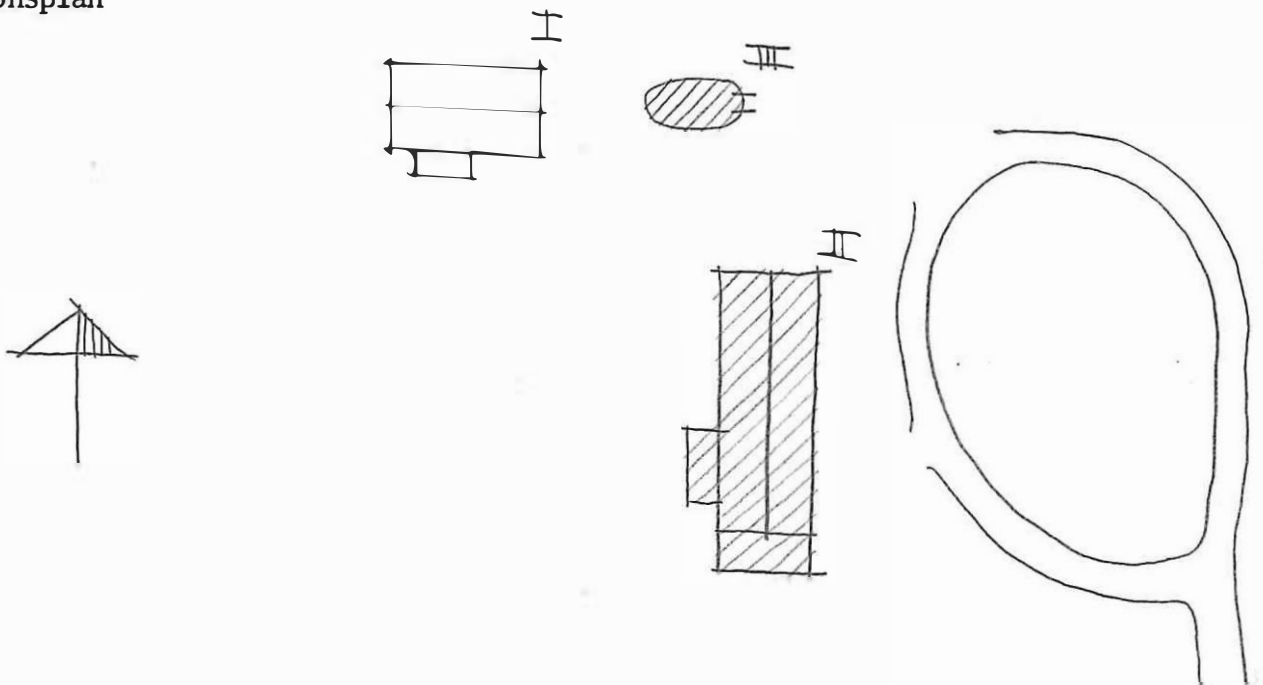
Anteckningar storme

..... fasad

..... taktäckn.

Hus nr	Husets funktion	Bygg mtr	Fasad mtr	Färg	Tak-täckn.	Byggn. år	Kommentar
I	Boningshus	T	SLL/SLP	FR	2T	b 1870-1900	
II	Ladugård	Tg/B	SSP/SLL	FR	2T	b 1900-1930	
III	Källare	S	-	-	-	-	
IV							
V							
VI							
VII							
VIII							
IX							
X							

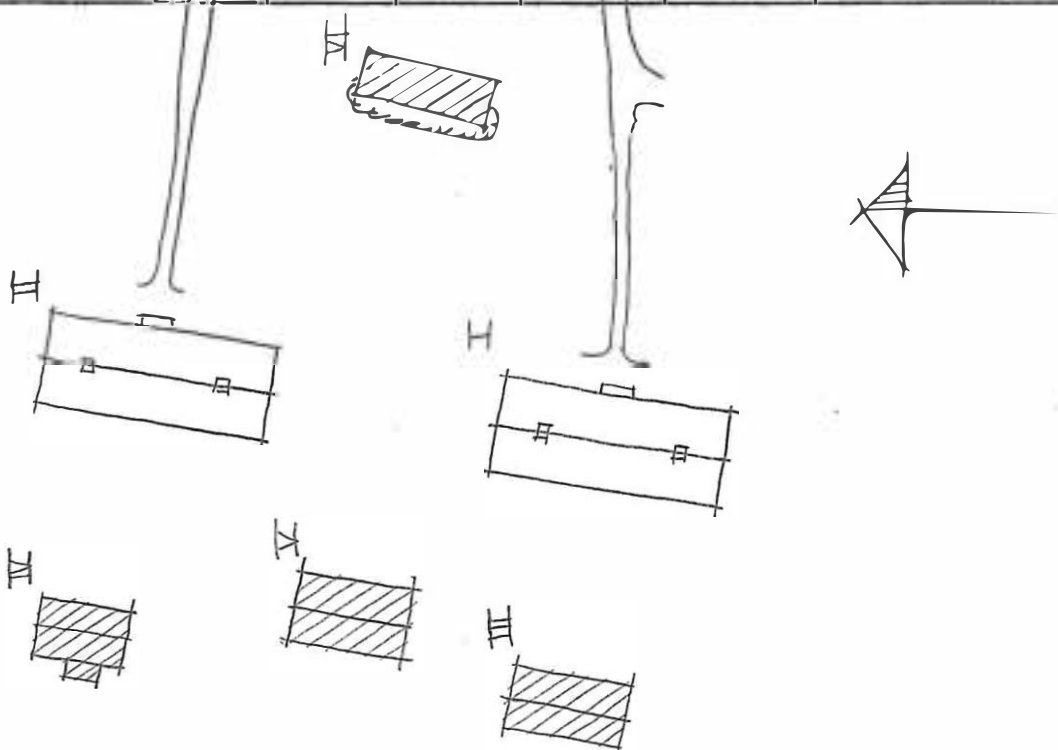
Situationsplan



Kommun KARLSTAD..... Församl. Älvsbacka..... Datum 77-06-30.....
 Fastighet Älvsbacka 1:6 och 1:7..... Film nr K 200.....
 Gårdsnamn Hallen ("Södra och Norra Halla")..... Karta 11355.....
 Anl. art Arbetarbostäder..... Sign. LCK.....
 Uppgiftslämnare Gunhild Soetz, ägare till 1:7..... Åtgärder erfordras
 Anteckningar Varje boningshus innehåller 4 lägenheter..... stomme
1= "Sveriges bebyggelse" (Sigurd Erixon)..... fasad
 taktäckn.

Hus nr	Husets funktion	Bygg mtr	Fasad mtr	Färg	Tak-täckn.	Byggn. år	Kommentar
I	Boningshus	SS	Sprit	V	P	u 1850-1860	
II	"	SS	Sprit	V	2BT	l 1855	
III	Vedbodar	B	SLP/SSP	FR	2T	b 1850-1900	4 bodar till S:A Halla
IV	"	B	SLP/SSP	FR	2T	b 1850-1900	4 bodar till N:a Halla
V	Tvättstuga och dass	Tg/B	SLL	FR	2T	b 1850-1900	8 dass
VI	Källare	SS					8 bodar
VII							
VIII							
IX							
X							

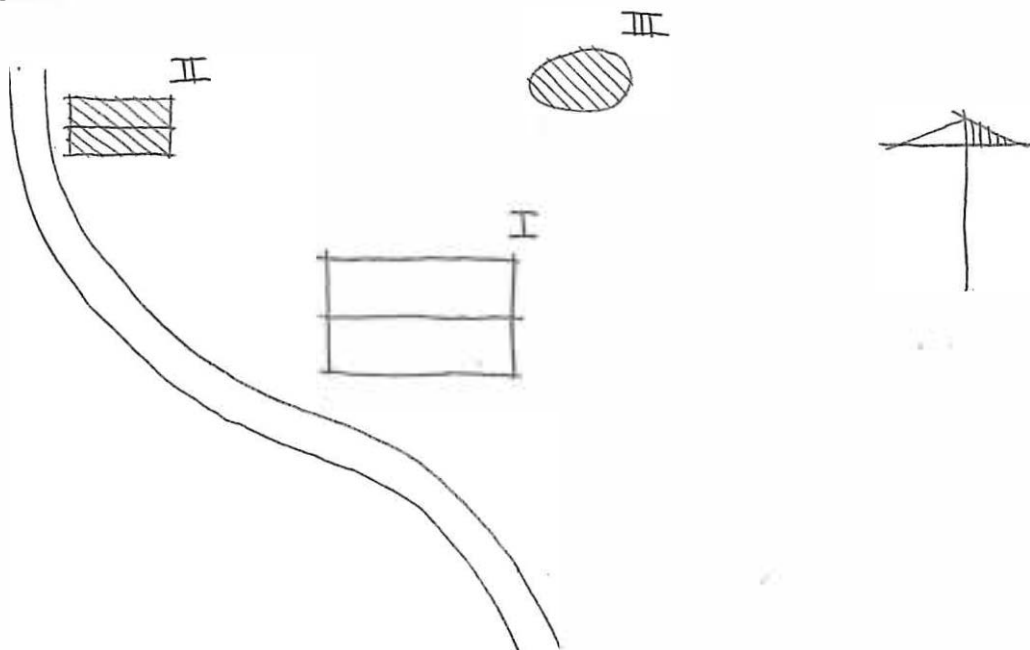
Situationsplan



Kommun KARLSTAD Församl. Älvsbacka Datum 77-06-22
 Fastighet Älvsbacka 1:8 Film nr K 196
 Gårdsnamn Karta ... 11355
 Anl. art Sommarställe Sign. LCK
 Uppgiftslämnare Åtgärder erfordras
 Anteckningar stomme
 fasad
 taktäckn.

Hus nr	Husets funktion	Bygg mtr	Fasad mtr	Färg	Tak-täckn.	Byggn. år	Kommentar
I	Boningshus	T	SLP	OR/G	2T	b 1830-1860	
II	Bod	T	SLP	FR/X	2T	b 1850-1900	
III	Källare	S					
IV							
V							
VI							
VII							
VIII							
IX							
X							

Situationsplan



Kommun KARLSTAD Församl. Älvsbacka Datum 77-06-22

Fastighet Älvsbacka 1:9 Film nr K 196

Gårdsnamn Solglinten Karta 11355

Anl. art Sommarställe Sign. LCK

Uppgiftslämnare Åtgärder erfordras

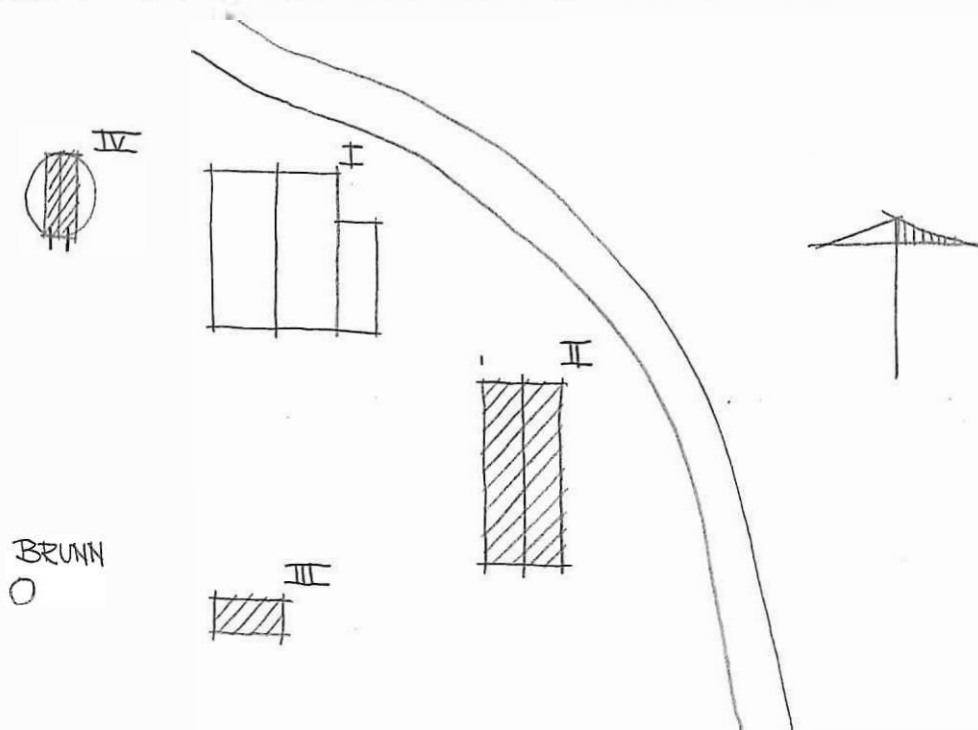
Anteckningar stomme

..... fasad

..... taktäckn.

Hus nr	Husets funktion	Bygg mtr	Fasad mtr	Färg	Tak-täckn.	Byggn. år	Kommentar
I	Boningshus	T	SLP	FR	2T	b 1880-1900	
II	Bodar, fd grishus	B	SSP/SLP	FR	PGrå	b 1880-1900	
III	fd hönshus	B	SSP	FR	2T	b 1930 t	
IV	Källare	S				b 1940 t	
V							
VI							
VII							
VIII							
IX							
X							

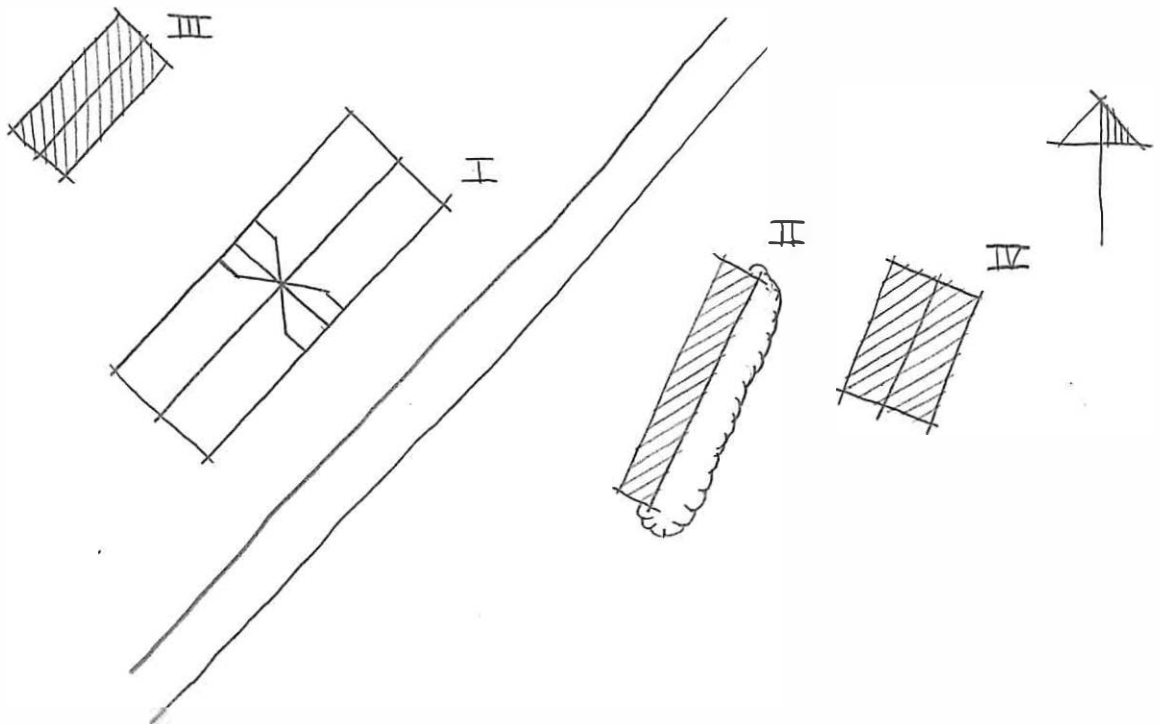
Situationsplan



Kommun KARLSTAD Församl. Älvsbacka Datum 77-06-28
 Fastighet Älvsbacka 1:11 (Källarna på Älvsbacka 1:5) Film nr K.199.....
 Gårdsnamn Plåthammaren Karta ..11355.....
 Anl. art fd Smedbostäder Sign. ..ICK.....
 Uppgiftslämnare Staffan Jofjell, hyresgäst Åtgärder erfordras
 Anteckningar Läringsbostäder på ö.v. Efter att Östanåsbruk stomme
blev nerlagd har det varit skogsarbetarbostäder i huset. fasad
 taktäckn.

Hus nr	Husets funktion	Bygg mtr	Fasad mtr	Färg	Tak-täckn.	Byggn. år	Kommentar
I	Boningshus	SS/Tg	Sprit Slät	V	2BT	ca 1850	9 lägerheter
II	Stenkällare	SS/Tg	-	X	2T	b 1850- 1900	
III	Vedbodar	B	SLP	FR	2T	b 1800- 1900	
IV	Tvättstuga	⊞	Rapp	V	2T	b 1850- 1900	Kraftigt ombyggd
V							
VI							
VII							
VIII							
IX							
X							

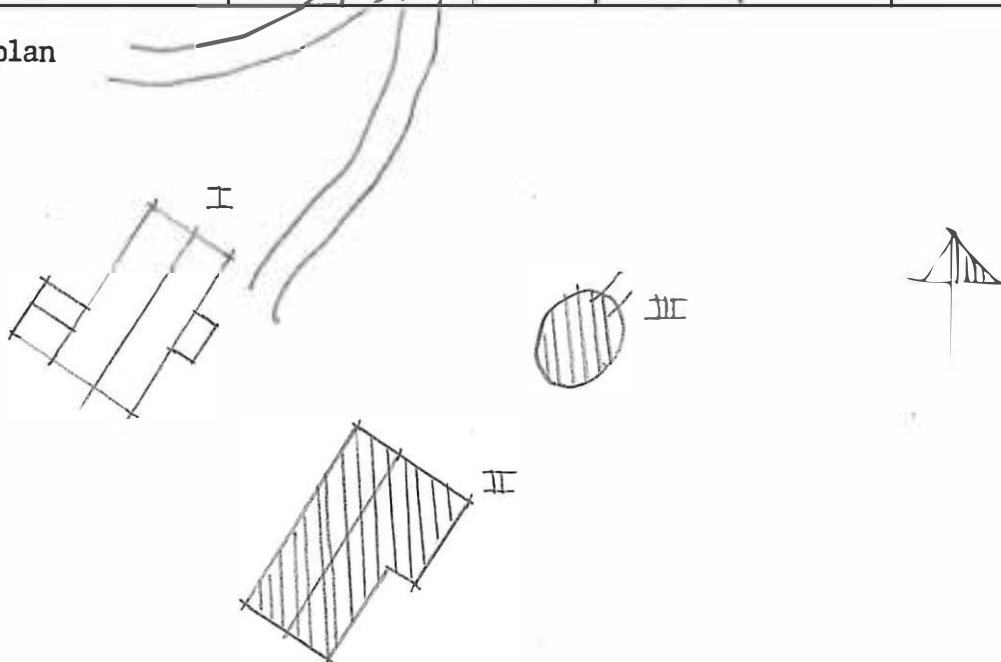
Situationsplan



Kommun .. KARLSTAD Församl. .. Älvsbacka Datum .. 77-06-30 ..
 Fastighet .. Älvsbacka 1:12 Film nr K.201.....
 Gårdsnamn .. Betlehem (Bathlehem) Karta ..11355.....
 Anl. art .. Fd skogsvaktarbostad åt Mölnbacka-Trysil och möjligen
 åt Kronoberg (Östånäs bruk) Sign. .. ICK
 Uppgiftslämnare Elsa Östlund, ägare Åtgärder erfordras
 Anteckningar .. Enl. "Sveriges Bebyggelse" (Sigurd Erixon): I från
 omkr. 1890. Hr. Melinder, Kristinehamn har forskat i sin släkt och fått fram uppgifter om att hus-
 förhör hölls här 1841-1845. Med säkerhet dog dagkarl Carl Jonsson född 1772-09-23 i Betlehem
 den 1844-10-17.

Hus nr	Husets funktion	Bygg mtr	Fasad mtr	Färg	Tak-täckn.	Byggn. år	Kommentar
I	Boningshus	T/B	SLP	FR	2T	b 1700- 1800- 1850	Ombyggt 1957
II	Loge, lada, bodar	Tg/T/B	-/SSP	FR	2T	b 1830- 1880	Ladugården byggdes på 1930 t
III	Källare	S					
IV							
V							
VI							
VII							
VIII							
IX							
X							

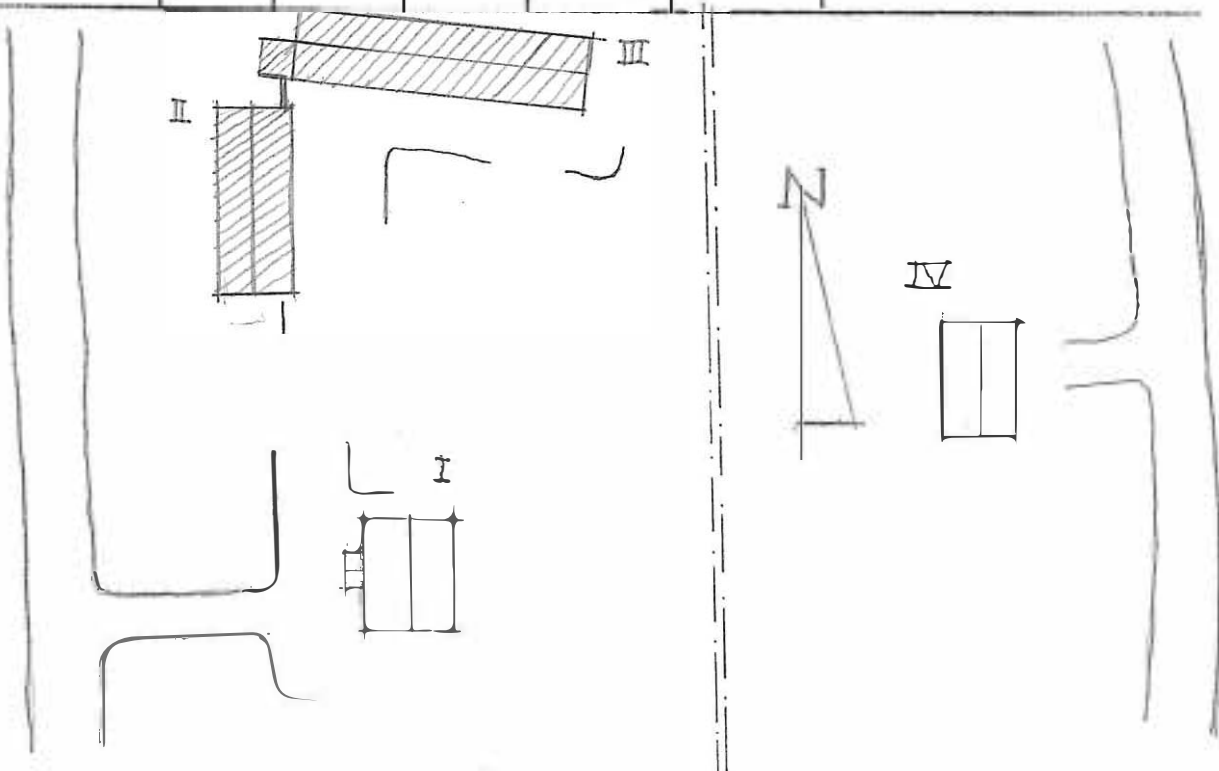
Situationsplan



Kommun Karlstad Församl. Älvsbacka Datum 77-07-26
 Fastighet Örtenäs 1:2 Film nr K207
 Gårdsnamn Karta 11346
 Anl. art Hemman Sign. P-AN
 Uppgiftslämnare Ägare Hjalmar Ericsson Åtgärder erfordras
 Anteckningar stomme
 fasad
 taktäckn.

Hus nr	Husets funktion	Bygg mtr	Fasad mtr	Färg	Tak-täckn.	Byggn. år	Kommentar
I	Manbyggnad	T	SLL	FR	2 T	^u ca 1880	
II	Stall, Matbod Snickarbod	B	SLL	FR	2 T	^u ca 1904	
III	Ladugård	T/B	-/SLP/E	FR	2 T	^u ca 1904	1897 loge, påb. ^u 1950
IV	Sommarhus	B	SLL	FR	2 BT	^b 1960-tal	tidigare hus 1800-1850
V							flyttat 1915, finns i Fernsviken
VI							
VII							
VIII							
IX							
X							

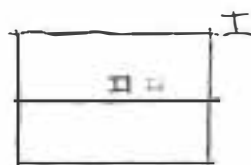
Situationsplan



Kommun KARLSTAD..... Församl. Älvsbacka..... Datum 77-08-02.....
 Fastighet Örtenäs 1:12..... Film nr K 221.....
 Gårdsnamn "Tömta"..... Karta ...11345.....
 Anl. art Sommarbostad..... Sign. ICK.....
 Uppgiftslämnare Ingvar Jansson, ägare..... Åtgärder erfordras
 Anteckningar Ekonomibyggnaderna har brunnit, så nuvarande stomme.....
e. b. ligger ej på ursprungligt ställe. Sten- fasad.....
källaren på Örtenäs 1:44 har hört hit. Bonings- taktäckn......
huset har mycket stort kulturhistoriskt värde.

Hus nr	Husets funktion	Bygg mtr	Fasad mtr	Färg	Tak-täckn.	Byggn. år	Kommentar
I	Mangård	T	SLP	FR	Plåt	b 1800-1820	19 åsar i taket
II	Källare	B/S	-	X	Papp		
III	Stall, bod, lider	T/B	SLP	FR	Plåt	1850-1920	Sticktak
IV	Loge, lada	T/B	SLP	FR	Plåt	1850-1920	Sticktak, lås fr. 1824
V	Svinhus (rivet)						Rivet fr ca 1940
VI	Rökkur	B	SLP	X	Stick		
VII							
VIII							
IX							
X							

Situationsplan



BRUNN

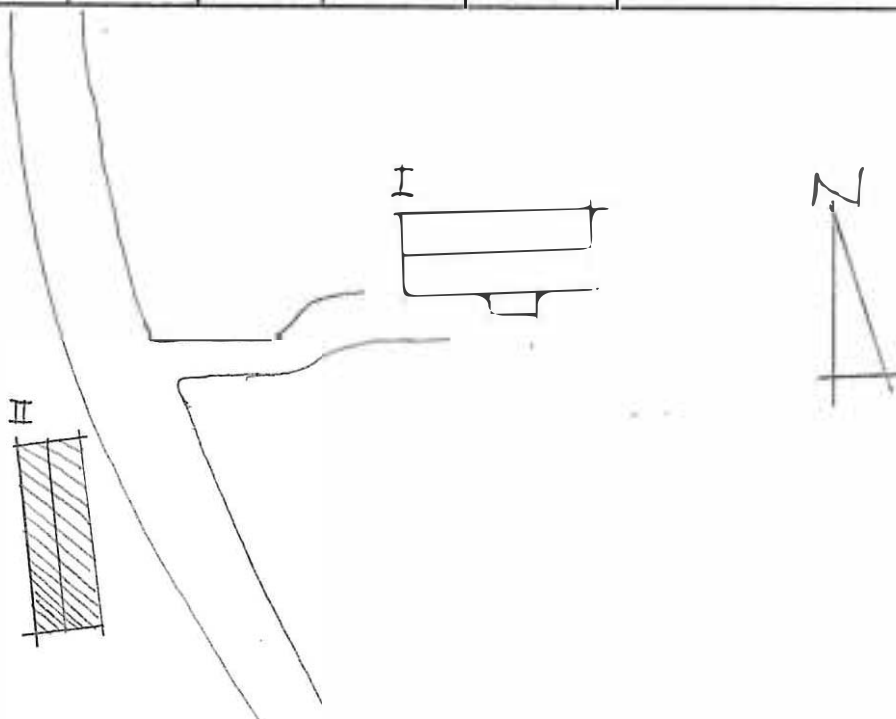


GAMLA BRUNNEN

Kommun .KARLSTAD..... Församl. Älvsbäcka..... Datum 77-08-03.....
 Fastighet .Örtenäs 1:18..... Film nr K 213.....
 Gårdsnamn .Boa..... Karta 11345.....
 Anl. art .Fd handelsbod..... Sign.P-AN.....
 Uppgiftslämnare Åtgärder erfordras
 Anteckningar .Nerlagd på 1800-talet. Troligen handelsbod stomme
 innan flyttningen. fasad
 taktäckn.

Hus nr	Husets funktion	Bygg mtr	Fasad mtr	Färg	Tak-täckn.	Byggn. år	Kommentar
I	Manbyggnad	T	SLL/SLH	FR	2T	b 1800-1850	9 st åsar Flyttad 1 gång
II	Ladugårdsbyggnad	T/B	SLL/B	FR	2T	b 1850-1900	
III							
IV							
V							
VI							
VII							
VIII							
IX							
X							

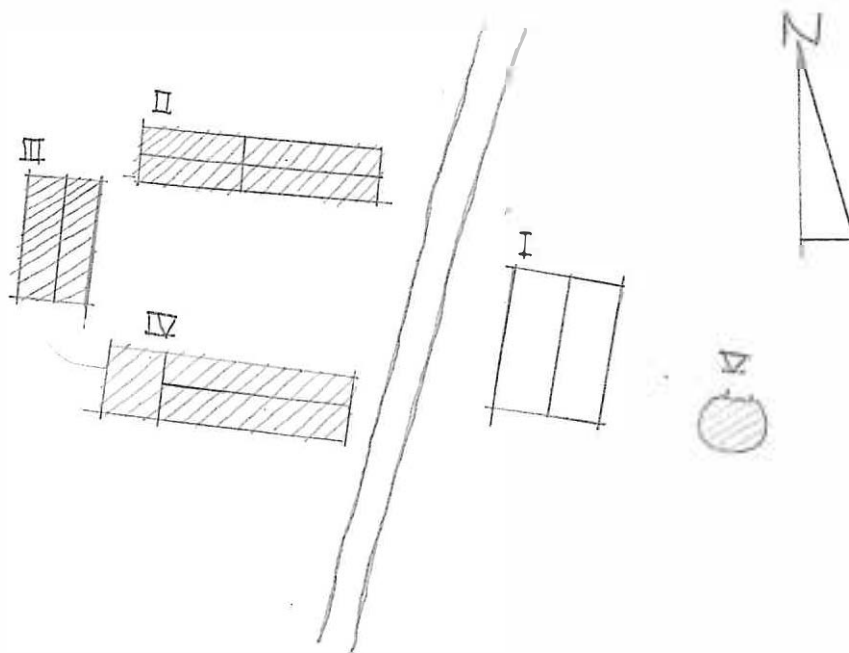
Situationsplan



Kommun KARLSTAD..... Församl. Älvsbacka..... Datum 77-08-01
 Fastighet Örtenäs 1:30..... Film nr K 221
 Gårdsnamn Karta 113405
 Anl. art Bondgård..... Sign. P-AN
 Uppgiftslämnare Herrberg, Larsson...... Åtgärder erfordras
 Anteckningar stomme
 fasad
 taktäckn.

Hus nr	Husets funktion	Bygg mtr	Fasad mtr	Färg	Tak-täckn.	Byggn. år	Kommentar
I	Manbyggnad	T	SLL	FR	2T	u 1886	
II	Ladugård	B/T/Tg	B/SLP/-	FR	2T	"	Tegeldel 1930 talet
III	Redskap o hönshus	B	-	FR	P	b 1930 t	
IV	Magasin	B	SLL	FR	2T	b 1900-1930	
V	Källare	S/Tg	-	-	-	-	Btg tillkom på 1930 t
VI							
VII							
VIII							
IX							
X							

Situationsplan



Kommun KARLSTAD..... Försam. Älvsbacka..... Datum 77-08-02.....
 Fastighet Örtenäs 1:44 och 1:25..... Film nr K.212.....
 Gårdsnamn Karta 11345.....
 Anl. art Fd bondgård..... Sign. P-AN.....
 Uppgiftslämnare Per Sundström..... Åtgärder erfordras
 Anteckningar Källaren har tillhört Örtenäs 1:12 (Tomten)..... stomme
 fasad
 taktäckn.

Hus nr	Husets funktion	Bygg mtr	Fasad mtr	Färg	Tak-täckn.	Byggn. år	Kommentar
I	Manbyggnad	T	SLL/SLP	FR	2T	u 1878	
II	Loge	B	-/SLP	FR	P	b 1880- 1920	
III	Magasin	B/T	B/SLL	FR	2T	b 1800- 1900	
IV	Källare	S	-	-	-	-	Ingången nyligen ren- verad juli mån. 1977
V							
VI							
VII							
VIII							
IX							
X							

Situationsplan 

1:44

1:25

Kommun KARLSTAD Församl. Älvsbacka Datum 77-08-02

Fastighet Örtenäs 1:61 Film nr K.212

Gårdsnamn Karta 11345

Anl. art Fd bondgård nu sommarstuga Sign. P-AN

Uppgiftslämnare Ägare Rickert Åtgärder erfordras

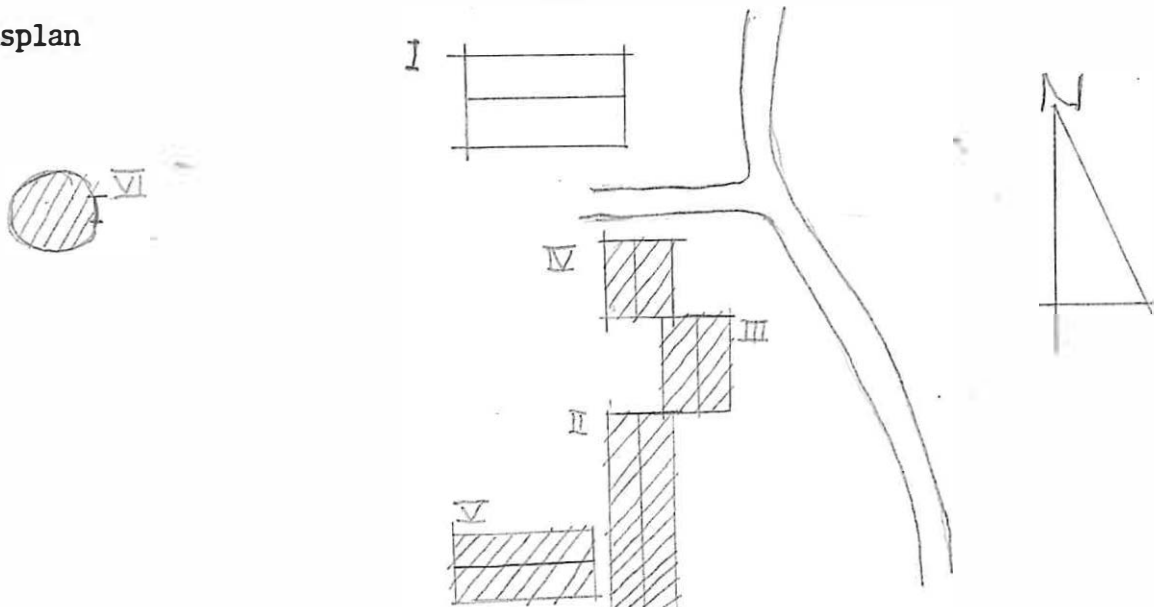
Anteckningar Fd skola, (tak 1T) ändrat senare stomme

..... fasad

..... taktäckn.

Hus nr	Husets funktion	Bygg mtr	Fasad mtr	Färg	Tak-täckn.	Byggn. år	Kommentar
I	Manbyggnad	T	SLL	FR	P	b 1780-1820	XXXXXXXXXX 11 åsar
II	Loge, förråd	T	-/SLP	FR	P	"	7 åsar
III	Stall	B	SLP	FR	P	b 1850-1900	
IV	Magasin	B	-	FR	P	"	
V	Ladugård	Tg/B	-/-	FR	P	b 1938-1940	
VI	Källare	S	-	-	-	-	
VII							
VIII							
IX							
X							

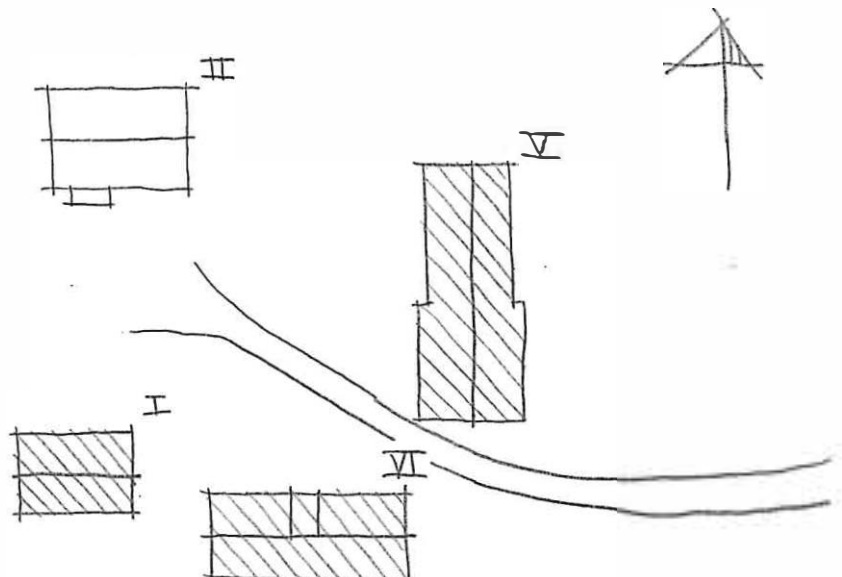
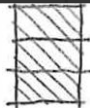
Situationsplan



Kommun KARLSTAD..... Församl. Älvsbacka..... Datum 77-08-02.....
 Fastighet Örtenäs 1:62..... Film nr K 222.....
 Gårdsnamn Karta 11345.....
 Anl. art Fd Bondgård..... Sign. LCK.....
 Uppgiftslämnare Kronwald, ägare..... Åtgärder erfordras
 Anteckningar Ladugårdslänga V hör till Örtenäs 2:1, men stomme
har hört hit...... fasad
 taktäckn.

Hus nr	Husets funktion	Bygg mtr	Fasad mtr	Färg	Tak-täckn.	Byggn. år	Kommentar
I	Magasin, bodar	T/Tg!		X/FR	Stick	u 1900 t början	
II	Boningshus	T	SLL	FR	SK	b 1920	Stommen tidigt 1800 t
III	Källare	S/B		X	Plåt		
IV	Hönshus	T		X	SK	b 1800 t början	Halva taket borta
V	Ladugårdslänga	T/Tg		FR	2T/plåt	b 1850-1900	
VI	Lada, lider	T	SLP	FR	2T	b 1850-1900	
VII							
VIII							
IX							
X							

Situationsplan



Kommun KARLSTAD Församl. Älvsbacka Datum 1977-08-03

Fastighet Örtenäs 1:64 Film nr K 222

Gårdsnamn Karta 11345

Anl. art Bondgård Sign. LCK

Uppgiftslämnare Per Nord, ägare Åtgärder erfordras

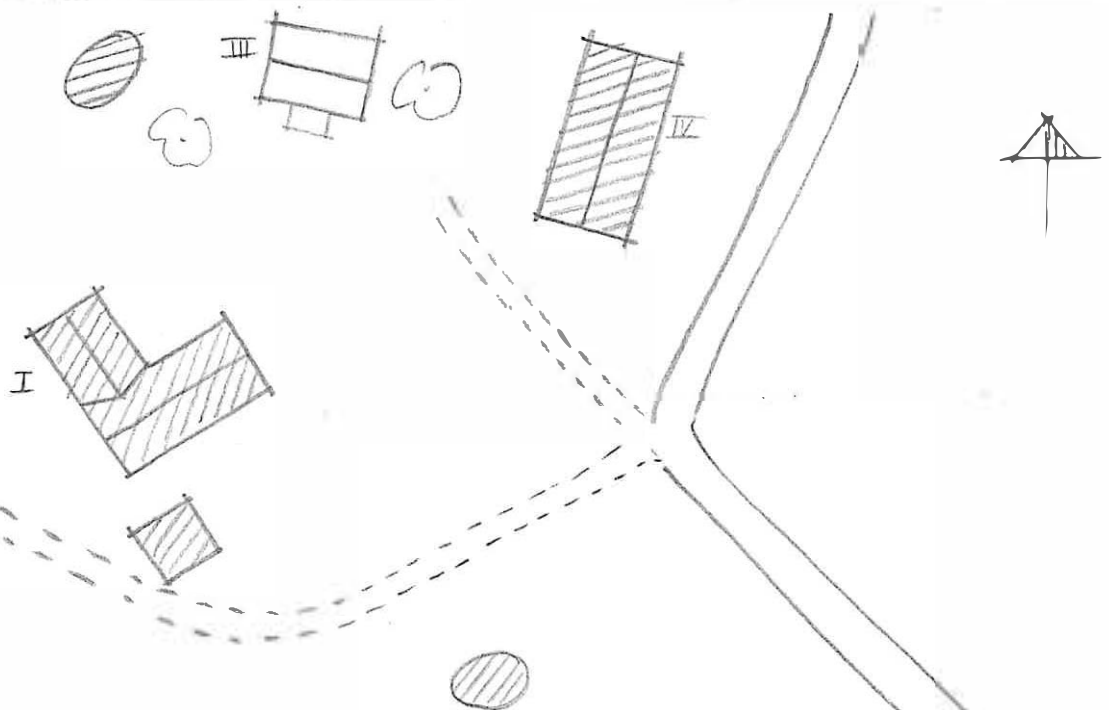
Anteckningar Mycket gammal loge stomme:.....

..... fasad:.....

..... taktäckn.:.....

Hus nr	Husets funktion	Bygg mtr	Fasad mtr	Färg	Tak-täckn.	Byggn. år	Kommentar
I	Loge	T	-/SSP	x/FR	Plåt	u 1600t.	
II	Ladugård	S/Tg/B	-/SSP	FR	Plåt	u 1939	
III	Boningshus	T	SLL	FR	Plåt	b 1800t	Gråstensmuren 1600t u
IV	Stall, lider, höskulle, magasin	T/B	SLL	FR	Plåt	b 1800t	Renoverad 1898
V	Källare	S/B	-	FR	Plåt	b -	Påbyggt 1916-17
VI	Källare	S/Btg	-	-	-	u 1931-32	
VII	Bodar	B	SSP	x/FR	2T	u 1928	
VIII							
IX							
X							

Situationsplan



Kommun KARLSTAD Församling Älvsbacka Datum 77-08-01

Fastighet Örtenäs 1:76 Film nr K 221

Gårdsnamn ÄNGEN Karta 11345

Anl. art Boningshus Sign. P-AN

Uppgiftslämnare Åtgärder erfordras

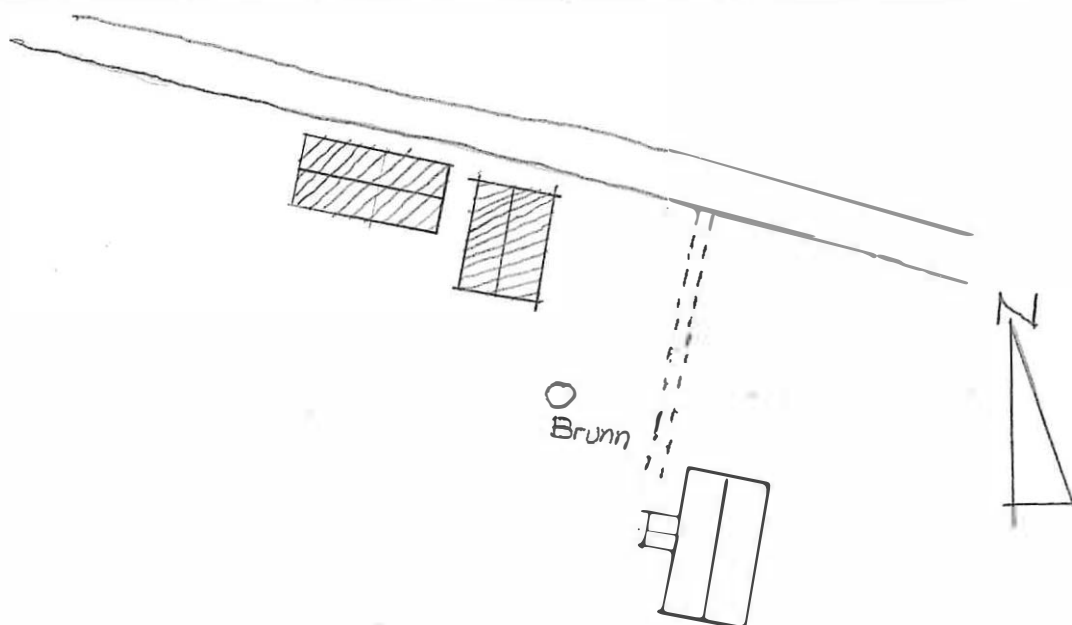
Anteckningar stomme

..... fasad

..... taktäckn.

Hus nr	Husets funktion	Bygg mtr	Fasad mtr	Färg	Tak-täckn.	Byggn. år	Kommentar
I	Manbyggnad	T	SLL/ MASONIT	FR	Papp	b 1900 1920	Stommen troligen äldre
II	Bod	T	-	FR	TORV/ ETERNIT	b. 1850- t 1900	Troligen hitflyttad
III	Ladugård	T	-	FR	P	"	5ståsar
IV							
V							
VI							
VII							
VIII							
IX							
X							

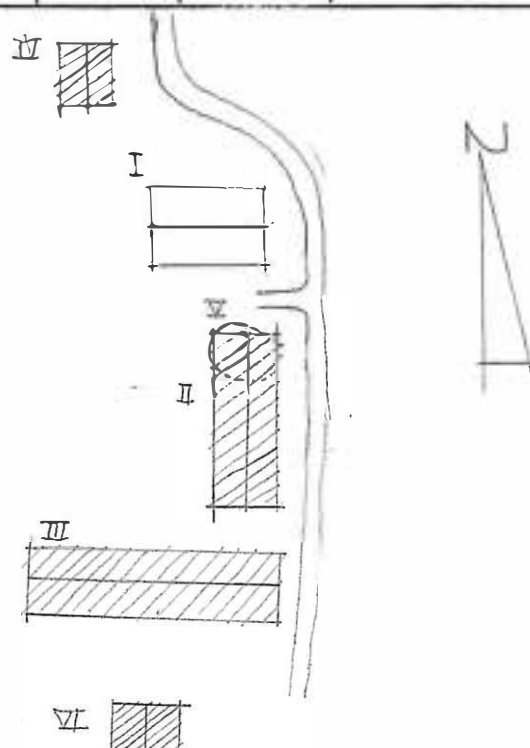
Situationsplan



Kommun KARLSTAD Församl. Älvspäcka Datum 77-08-02
 Fastighet Örtenäs ^{2:1} 1:52 Film nr K 212
 Gårdsnamn Divriksställe Karta 11345
 Anl. art Jordbruk Sign. P-AN
 Uppgiftslämnare Ägare Ragnar Karlsson Åtgärder erfordras
 Anteckningar storre
 fasad
 taktäckn.

Hus nr	Husets funktion	Bygg mtr	Fasad mtr	Färg	Tak-täckn.	Byggn. år	Kommentar
I	Manbyggnad	T	SLL	FR	P	1780-1820	Inskription i skorsten muren 1801, 15 st åsar
II	Stallbyggnad	T	-	FR	2T	"	1 st åsar
III	Ladugård	S/B	S/B/SLP	FR	P	1914	Ladugård 1840 av sten Övrigt 1914
IV	Magasin	T	-	FR	Stick	1800-1850	9 st åsar
V	Källare	S	-	-	-	-	Placering under: stallbyggnad
VI	Magasin	T	-	-	-	1800-1850	
VII							
VIII							
IX							
X							

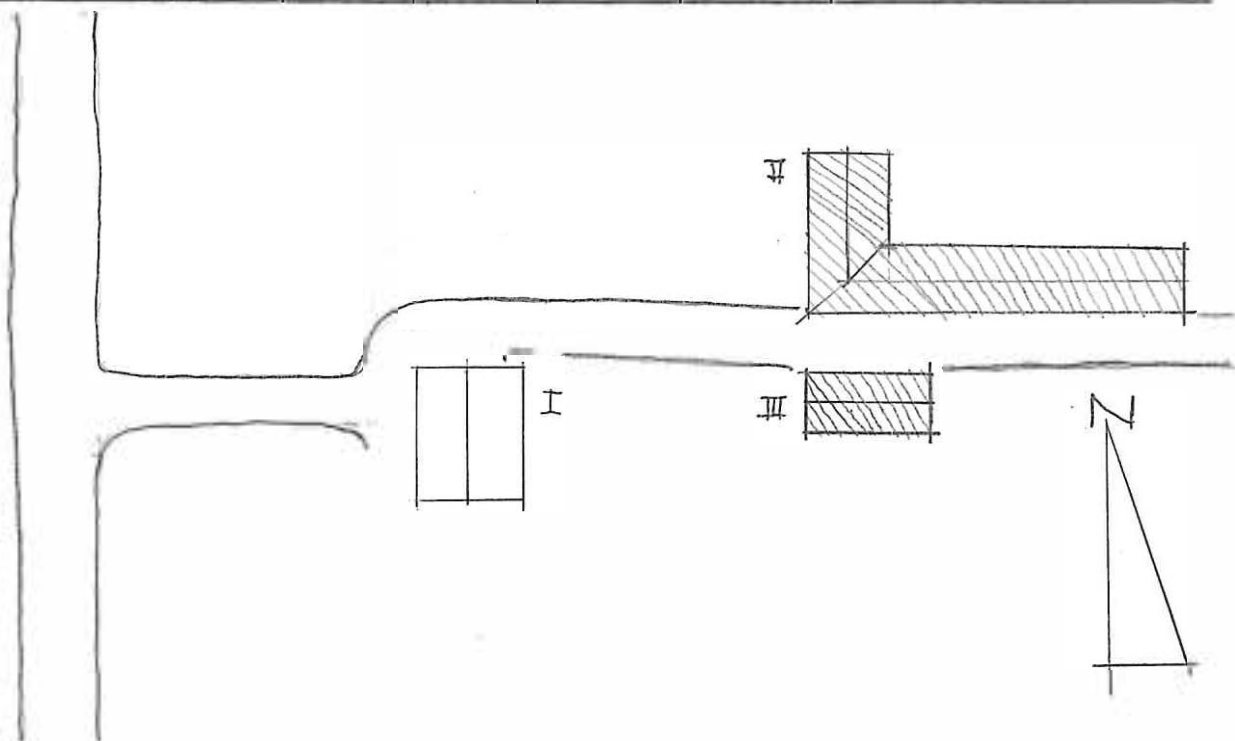
Situationsplan



Kommun Karlstad Församl. Älvsbacka Datum 77-07-26
 Fastighet Örtenästorps 1:2 Film nr K 208
 Gårdsnamn Karta 11346
 Anl. art Bondgård Sign. P-AN
 Uppgiftslämnare Åtgärder erfordras
 Anteckningar stomme
 fasad
 taktäckn.

Hus nr	Husets funktion	Bygg mtr	Fasad mtr	Färg	Tak-täckn.	Byggn. år	Kommentar
I	Manbyggnad	T	SLL	FR	P	^u 1830-80	
II	Ladugård	B/T/Tg	SLL/SLP/Slät	FR	2 T	^b 1850-1900	
III	Lada	T	-	FR	2 T	^b 1830-80	
IV							
V							
VI							
VII							
VIII							
IX							
X							

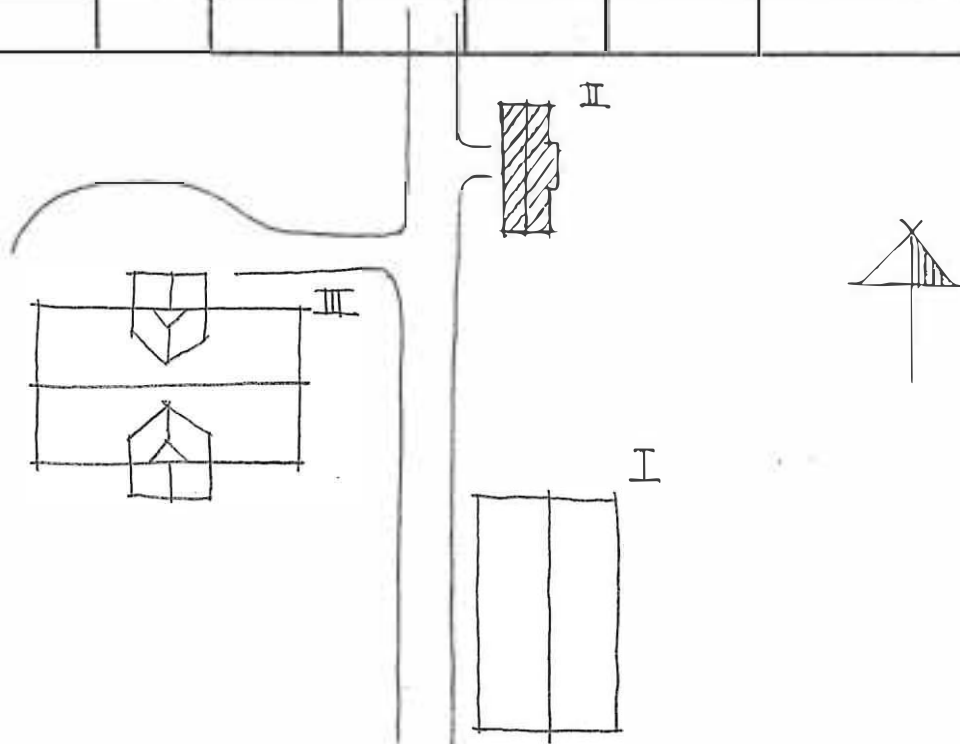
Situationsplan



Kommun KARLSTAD Församl. Älvsbacka Datum 77-07-26
 Fastighet Örtenästorp 1:6, 1:9 och 1:10 Film nr K 218
 Gårdsnamn Elfsbacka Folkskola Karta 11346
 Anl. art. Skola Sign. LCK
 Uppgiftslämnare Dagmar Berglund, delägare i sterbhus Åtgärder erfordras
 Anteckningar Lärbostaden på 1:9, dasset på 1:10 och skolan på 1:6. Lärbostadens bottenvåning för folkskolläraren, övervåningen för småskollärarinnan. Tidigare var lärbostaden inrymd i skolhuset. Skolan nedlagd på 1960-talets slut. stomme fasad taktäckn.

Hus nr	Husets funktion	Bygg mtr	Fasad mtr	Färg	Tak-täckn.	Byggn. år	Kommentar
I	Skola	Tg	Sprit	Bg	SK	u 1879	
II	Dass, bodar	B	SLP	FR	2T	u 1929	
III	Lärbostad	Rv	SLP	FR	2T	u 1929	Timmret kommer från gamla Älvsbacka kyrka
IV							
V							
VI							
VII							
VIII							
IX							
X							

Situationsplan



Kommun Karlstad Församl. Älvsbacka Datum 77-07-26

Fastighet Örtenästorps 1:12 Film nr K 207-208

Gårdsnamn Karta 11346

Anl. art F.d. bondgård, nu bostad Sign. P-AN

Uppgiftslämnare Åtgärder erfordras

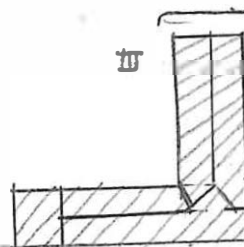
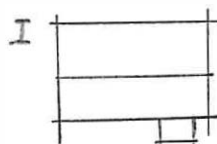
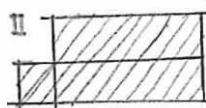
Anteckningar stomme

..... fasad

..... taktäckn.

Hus nr	Husets funktion	Bygg mtr	Fasad mtr	Färg	Tak-täckn.	Byggn. år	Kommentar
I	Manbyggnad	T	SLI	FR	2 T	^u ca 1790	11 st åsar (1800-1850)
II	Stall	T/B	SLP/-	FR	2 T	^b ca 1890	^b tillbyggt på 1920-talet
III	Lada	T/B	SLP/-/Fjäll	FR	2 T	^b 1890-1920	
IV							
V							
VI							
VII							
VIII							
IX							
X							

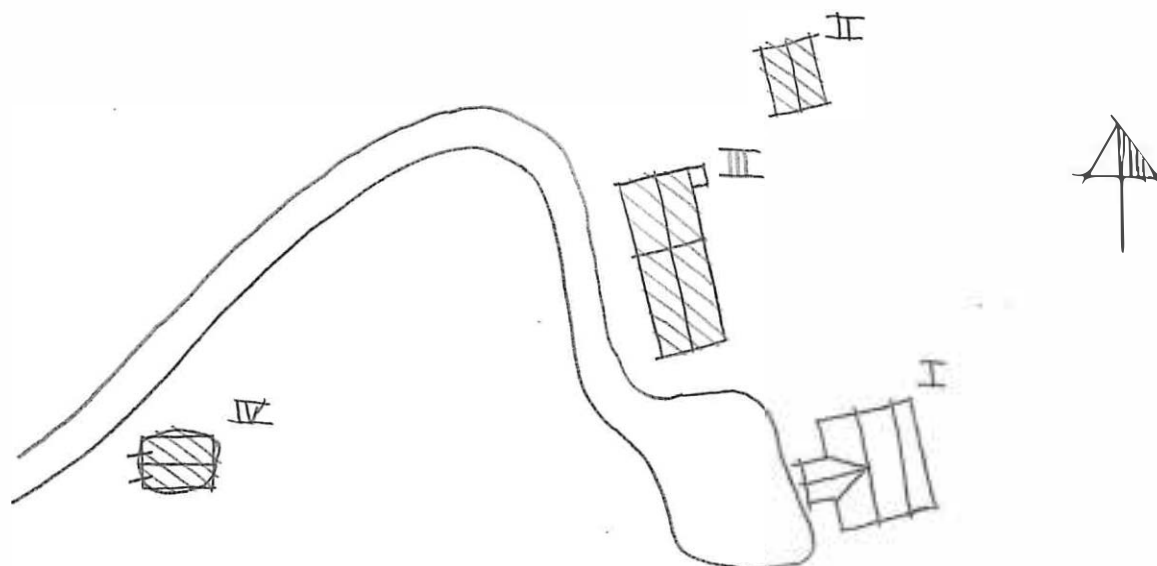
Situationsplan



Kommun ...KARLSTAD..... Församl. ...Älvsbacka..... Datum ...77-07-26.....
 Fastighet Örtenästorp.1:52..... Film nr K 217 + 218.....
 Gårdsnamn Fd Lyckorna, Berget..... Karta ...11346.....
 Anl. art .Torp..... Sign. ...LCK.....
 Uppgiftslämnare Arvid Nilsson, ägare..... Åtgärder erfordras
 Anteckningar stomme
 fasad
 taktäckn.

Hus nr	Husets funktion	Bygg mtr	Fasad mtr	Färg	Tak-täckn.	Byggn. år	Kommentar
I	Boningshus	T	SLL	FR	2T	u 1800 t slut	1958, 1947 ombyggt 1921 Taket höjdes
II	Magasin, bodar	B	SSP/SLJ	FR	Plåt	u 1942	
III	Loge, lada, Ladugård	gjutet/ T/B	SSP	FR	Plåt/2T	b 1900 t början	Ladugården byggd 1921
IV	Källarvind	B	SSP	FR	Plåt	u 1921	
V							
VI							
VII							
VIII							
IX							
X							

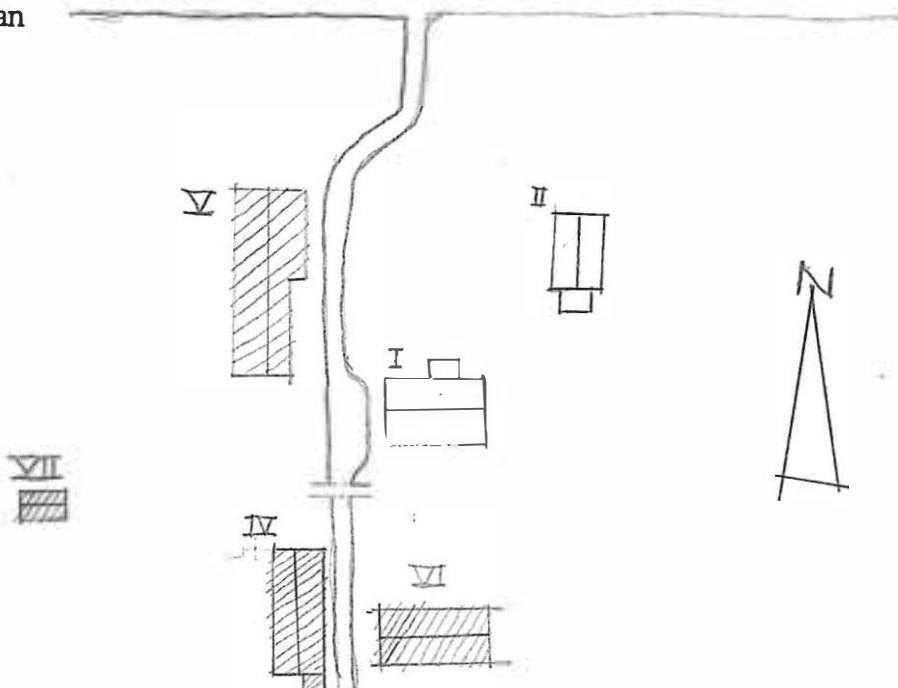
Situationsplan



Kommun Karlstad Församl. Älvsbacka Datum 77-08-01
 Fastighet Örtenästorps 5:1 Film nr K 217
 Gårdsnamn Karta 11346
 Anl. art F.d. bondgård, nu sommarhus Sign. P-AN
 Uppgiftslämnare Ägaren Börje Nord Åtgärder erfordras
 Anteckningar stomme
 fasad
 taktäckn.

Hus nr	Husets funktion	Bygg mtr	Fasad mtr	Färg	Tak-täckn.	Byggn. år	Kommentar
I	Manbyggnad	T	SLL	V	P	u 1870	
II	Lillstuga	T	SLL	FR	2 T	u 1899	
III	Källare	S	-	-	-	b 1930-tal	skall enl. uppg. finnas men vi fann den inte
IV	Loge o stall	T	-/SLP	FR	2 T	b 1870-1920	7 st åsar
V	Ladugård	T/S	T/S/SLP	FR	P	b 1900-20	13 st åsar
VI	Lada	B	-	FR	2 T	b 1900-30	
VII	Ekonomibygnad	B	SLL	FR	2 T	b 1920-40	
VIII							
IX							
X							

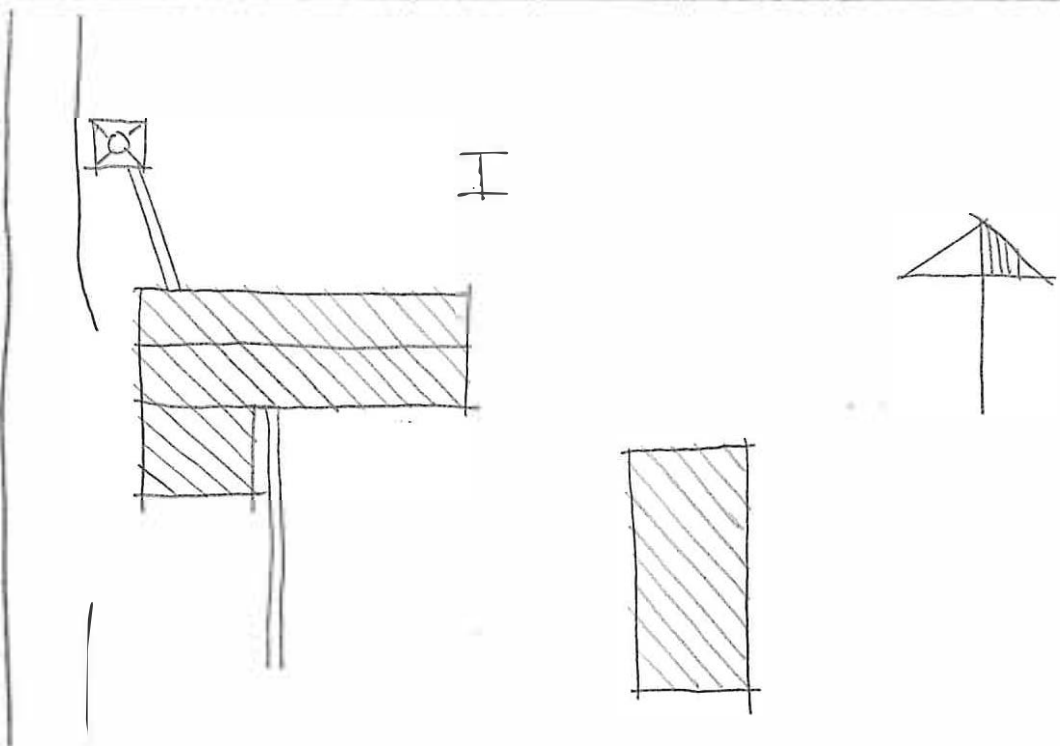
Situationsplan



Kommun .. KARLSTAD Forsaml. .. Älvsbacka Datum .. 1977-07-28 ..
 Fastighet .. Östanås 1:1 Film nr .. K 211
 Gårdsnamn Karta .. 11355
 Anl. art .. Sågverk Sign. .. LCK
 Uppgiftslämnare Åtgärder erfordras
 Anteckningar stomme
 fasad
 taktäckn.

Hus nr	Husets funktion	Bygg mtr	Fasad mtr	Färg	Tak-täckn.	Byggn. år	Kommentar
I	Sågverk	B/Tg	SLL/-	FR/Bg	Et/Plåt	1912-? ?	
II							
III							
IV							
V							
VI							
VII							
VIII							
IX							
X							

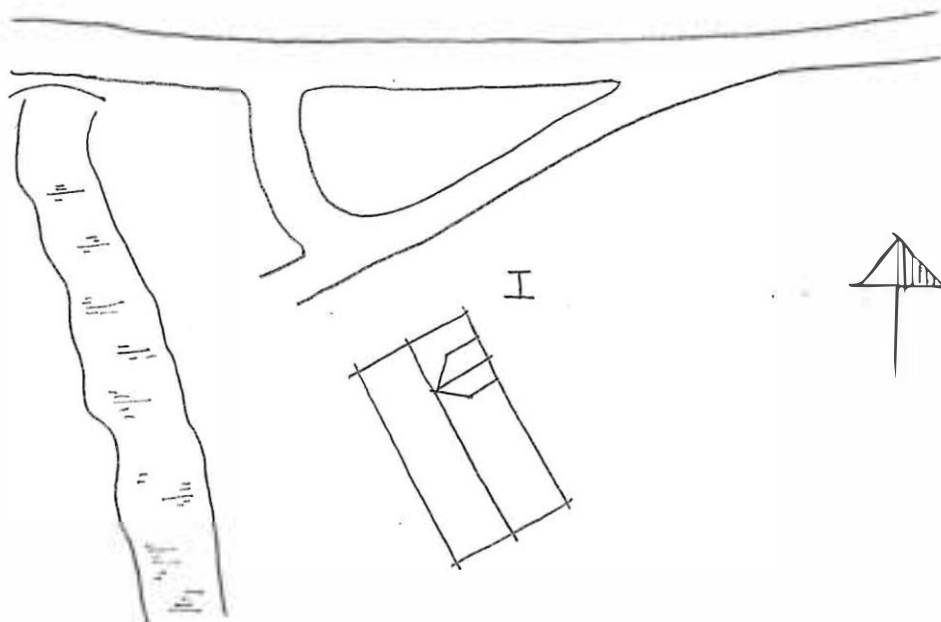
Situationsplan



Kommun .. KARLSTAD Församl. Älvsbacka Datum 77-07-28
 Fastighet .. ~~Älvsbacka 1:1~~ ^{Östanås} Film nr K 195
 Gårdsnamn .. Östanåsbruk Karta 11357
 Anl. art .. Fd Gjuteri, senare kvarn (elektrisk) 1942-55 Sign. LCK
 Uppgiftslämnare .. l. J. Furuskog, 1924 Åtgärder erfordras
 Anteckningar Gjuteriet hade 2 el. 3 kupolugnar (olika upp- stomme
 gifter finns) för eldning med koks. fasad
 taktäckn.

Hus nr	Husets funktion	Bygg mtr	Fasad mtr	Färg	Tak-täckn.	Byggn. år	Kommentar
I	Gjuteri, kvarn	Tg/SS	Sprit	V	1T	l 1857 u 1850 ca	Mycket förfallet
II							
III							
IV							
V							
VI							
VII							
VIII							
IX							
X							

Situationsplan



Kommun KARLSTAD Församl. Älvsbacka Datum 1977-07-28

Fastighet Östanås 1:4 Film nr K 210, K 21

Gårdsnamn Älvsbacka Verkstadsskola Karta 11356

Anl. art f.d. Verkstadsskola Sign. LCK

Uppgiftslämnare Åtgärder erfordras

Anteckningar Elfsbacka bruk 1642 - 1894 stomme

..... Skyddshemmet Älvåsen 1905 - 1937 fasad

..... Värmlands läns landstings verkstadsskola 1937 - taktäckn.

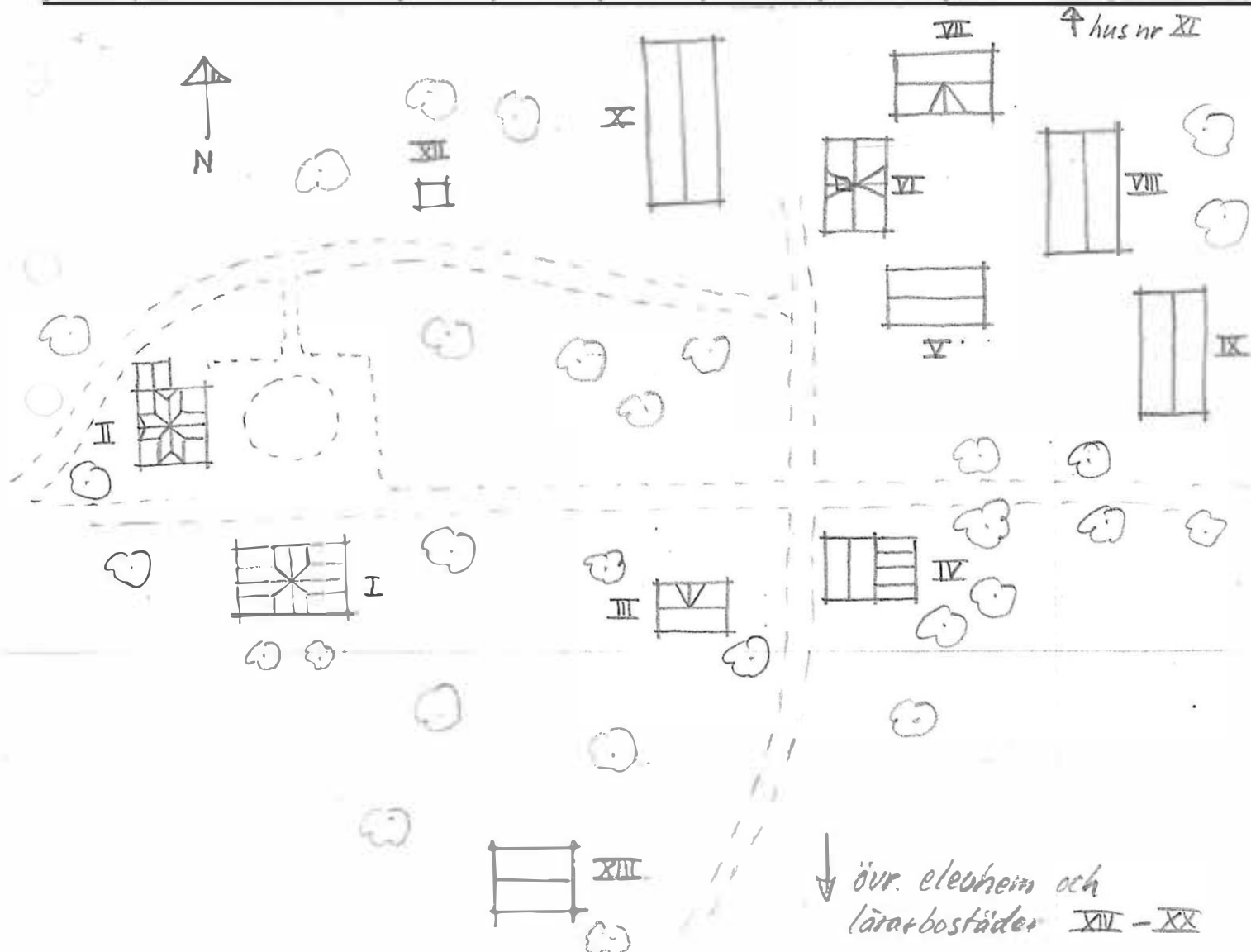
Hus nr	Husets funktion	Bygg mtr	Fasad mtr	Färg	Tak-täckn.	Byggn. år	Kommentar
I	Manbyggnad	Tg	Sprit	Bg	2BT	a 1919	
II	Flygel	T	Rapp	Bg	Papp	a 1918-20	
III	Tvätt och bakstuga	Tg	Sprit	Bg	2BT	1 mellan: 1853-61-1890	f.d. Mejeri
IV	Vaktnästorbostad	T	Rapp	Bg	SK	a 1850	f.d. Kuskbostad, fastighetens äldsta hu
V	Verkstadslokal	Tg/Btg	Sprit	Bg	2T	1 1853-90	f.d. Oxstall
VI	Verkstadslokal	Tg/Btg	Sprit	Bg	2T	1 1853-90	f.d. stall
VII	Verkstadslokal	Tg/Btg	Sprit	Bg	2T	1 1853-90	f.d. kostall
VIII	Verkstadslokal	Btg	Sprit	Bg	2T	b 1930-50	
IX	Elevhem "Klingan"	B	SLL	Bg	2T	b 1940-50	
X	Verkstadslokal	Btg	Sprit	Bg	Plåt	b 1960t	

Situationsplan

V.g.v.

KARLSTAD kn, Älvsbacka sn, Östanås 1:4

Hus nr	Husets funktion	Bygg mtr	Fasad mtr	Färg	Tak-täckn.	Byggn. år	Kommentar
XI	Lada	B	SSP	FR/X	Plåt	b 1930t	Ombyggt
XII	f.d. Avträde	B	SLL	Bg	Papp		
XIII	Rektorsbostad	T	Rapp	V	2T	u 1921	
XIV	Elevhem "Norrgården"	Tg	Sprit	Bg	2T	b 1950	Byggt som fjärde elevhemmet
XV	Elevhem "Sörgården"	Tg	Sprit	Bg	2T	b 1940-50	Byggt som första elevhemmet
XVI	Vaktmästarbostad	B	SLL	OR	2T	b 1950t	Byggt av eleverna
XVII	Lärarybostäder	B	SLP	varierande	2BT	b 1940-50	5 stk
XVIII	Personalbostad	B	SLP	OV	2T	b 1940-50	för kökspersonal
XIX	Elevhem "Smedbo"	Tg	Sprit	Bg	2T	b 1940-50	Byggt som andra elevhemmet
XX	Elevhem "Hanna"	Tg	Sprit	Bg	2T	b 1950	Byggt som tredje elevhemmet



Kommun Karlstad Forsaml. Älvsbacka Datum .. 77-07-28

Fastighet Östanås 1:9 Film nr K 210

Gårdsnamn Karta 11356

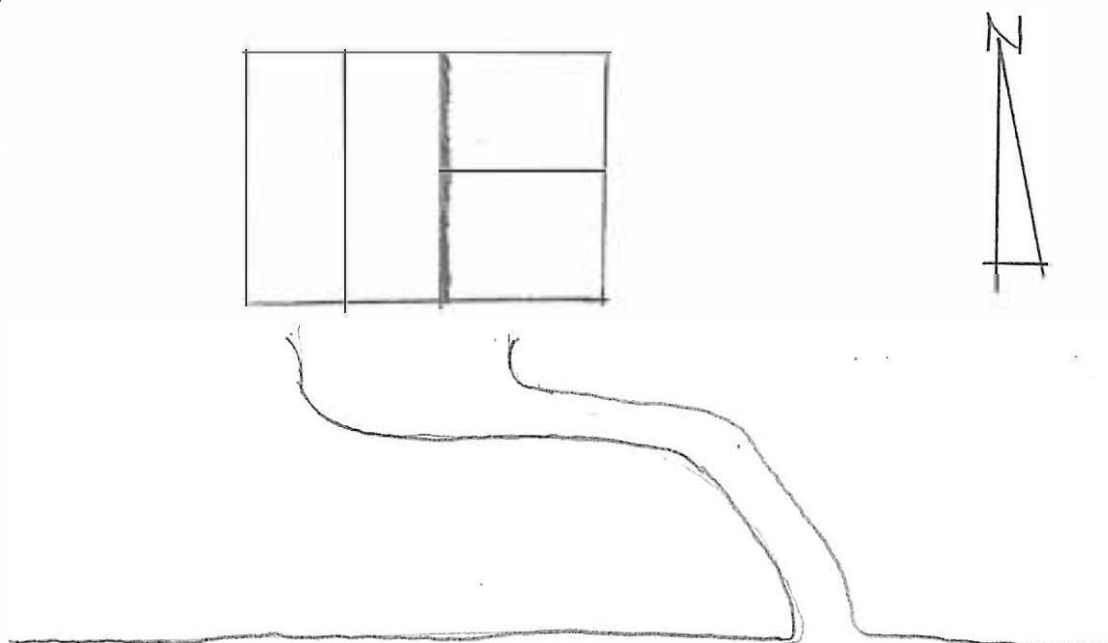
Anl. art Bostadshus, f.d. mjölnarbostad Sign. P-AN

Uppgiftslämnare Åtgärder erfordras

Anteckningar stomme
 fasad
 taktäckn.

Hus nr	Husets funktion	Bygg mtr	Fasad mtr	Färg	Tak-täckn.	Byggn. år	Kommentar
I	Manbyggnad	T	LFS	G	P	b 1870-1900	
II							
III							
IV							
V							
VI							
VII							
VIII							
IX							
X							

Situationsplan



Kommun .. KARLSTAD Församl. .. Älvsbacka Datum .. 77-06-30 ..
 Fastighet .. ~~Älvsbacka~~ ^{Östans 1:10} 1:10 (Ekonomibyggnad ~~Älvsbacka~~ ^{Älvsbacka} 1:5) Film nr .. K 201 ..
 Gårdsnamn .. Östans Gård Karta .. 11355
 Anl. art Sign. .. ICK
 Uppgiftslämnare .. Oskar Jansson Åtgärder erfordras
 Anteckningar .. F d förvaltarbostad åt bruket. Nu bostad åt stomme
 .. TurTeatern fasad
 taktäckn.

Hus nr	Husets funktion	Bygg mtr	Fasad mtr	Färg	Tak-täckn.	Byggn. år	Kommentar
I	Manbyggnad	T	LFS	OV	2T		
II	Div. modernare ekonomibyggnader. Några av timmer. De flesta av bräder.						
III							
IV							
V							
VI							
VII							
VIII							
IX							
X							

Situationsplan

