

FÖRKORTNINGAR TILL BYGGNADSBESKRIVNINGARNA

Stommateriel

S	sten
KS	konststen (Ytong, Mexi)
Tg	tegel
T	timmer
Sv	skiftesverk
Rv	resvirke
	bräder/plank
Btg	betong
SS	sinnersten

Fasadmateriel

L	stående locklistpanel
LP	stående lockpanel
Fv	panel på förvandring
LSP	liggande slät panel
SSP	stående slät panel
LFS	liggande fasspântpanel
SFS	stående fasspântpanel
LPS	liggande pärlspântpanel
SPS	stående pärlspântpanel
StockP	stockpanel
Fjäll	fjällpanel
Stick	stickor
Papp	rappning/revertering med bruk
Sprit	spritputs
Slät	slätputs
Papp	papp
FT	fasadtegel
Et	Eternit
Pl	plast
Al	aluminium
BT	betongtegel. plattor

Färg och färgtyp

FR Faluröd, röd slamfärg (specialförkortn.) Övriga färger anges med en kombination av två förkortningar, en för kulören och en för färgtypen. Om detaljer av byggnaden har avvikande färg anges detta efter snedstreck i rutan.

Kulör

B	blå
Bg	beige
Br	brun
G	gul
Grå	grå
Gö	grön
Rosa	rosa
R	röd
S	svart
V	vit
X	omålat eller avflagnat

Färgtyp

S	slamfärg
O	oljefärg
I	impregneringsfärg
P	plastfärg

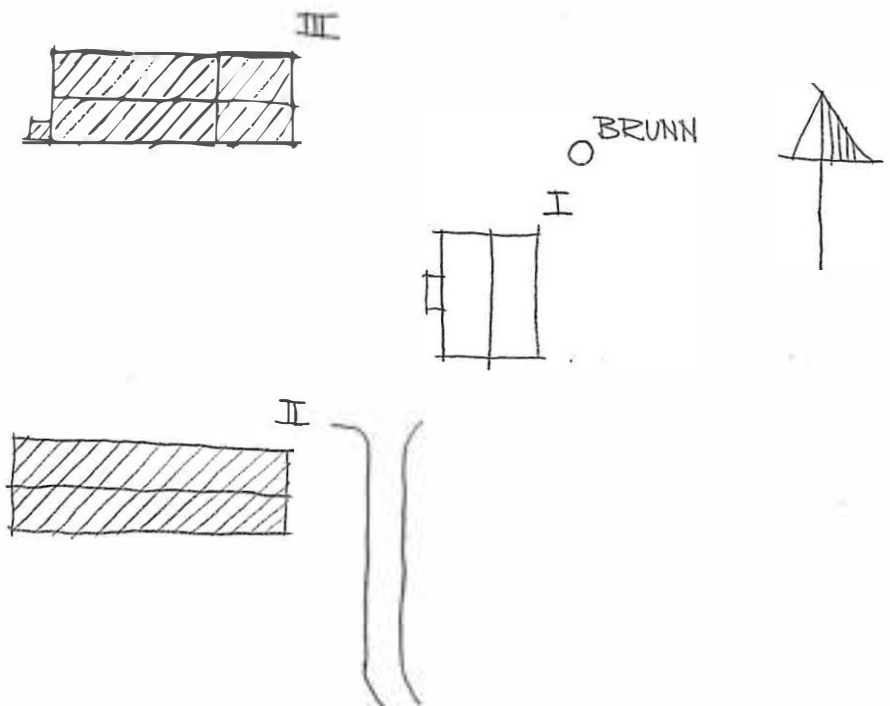
Taktäckning

1T	enkupigt tegel
2T	tvåkupigt tegel
BT	betongtegel
Et	eternit eller liknande materiel
Stick	stickor
Sp	spån
Br	bräder
P	plåt
Torv	torv
H	halm eller strå
Kopp	koppar
Sk	skiffer

Kommun .KARLSTAD..... Församl. .Älvsbacka..... Datum77-07-18....
 Fastighet Gräsmången 1:4..... Film nr ..K.202.....
 Gårdsnamn Vilhelmsnäs..... Karta11356.....
 Anl. art .Fd Bondgård, nu sommarställe..... Sign.LCK.....
 Uppgiftslämnare Åtgärder erfordras
 Anteckningar ..Byggt av Vilhelm Cronoborg..... stomme
 fasad
 taktäckn.

Hus nr	Husets funktion	Bygg mtr	Fasad mtr	Färg	Tak-täckn.	Byggn. år	Kommentar
I	Manbyggnad	T	SLL	FR	2T	1850- b 1880	
II	Loge, Ladugård	T/Tg/B	SLP/-/ Slät	FR	2T	1850 b 1880	
III	Stall, Lada, Vagns- lider, Vedbod	T/B	SLL/B/ SLP	FR	2T	1850- b 1880	Taket höjt på 1940-t.
IV							
V							
VI							
VII							
VIII							
IX							
X							

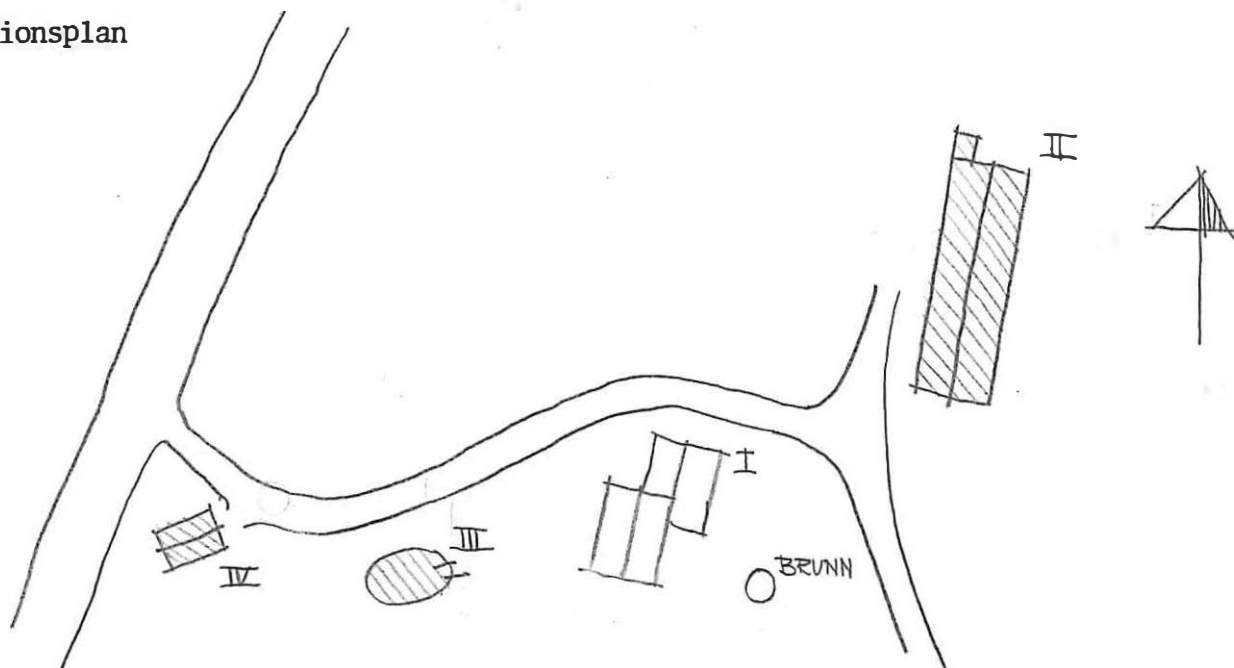
Situationsplan



Kommun KARLSTAD..... Församl. Älvsbacka..... Datum 77-07-29.....
 Fastighet Gräsmången 1:5..... Film nr K 202.....
 Gårdsnamn Sandviken..... Karta 11356.....
 Anl. art skogsarbetarebostad..... Sign. P-AN.....
 Uppgiftslämnare George Gustavsson, ägare..... Åtgärder erfordras
 Anteckningar stomme
 fasad
 taktäckn.

Hus nr	Husets funktion	Bygg mtr	Fasad mtr	Färg	Tak-täckn.	Byggn. år	Kommentar
I	Mangård	T	SLL	FR	2T	b 1850-1880	Tillbyggn (u)1932
II	Ladugårdslänga	T	SLL/SLP	FR	2T	b 1850-1880	ombyggd (u)1939
III	Stenkällare	S				b 1850-1880	
IV	Garage	B	SLL	FR	2T	b 1940-1950	
V							
VI							
VII							
VIII							
IX							
X							

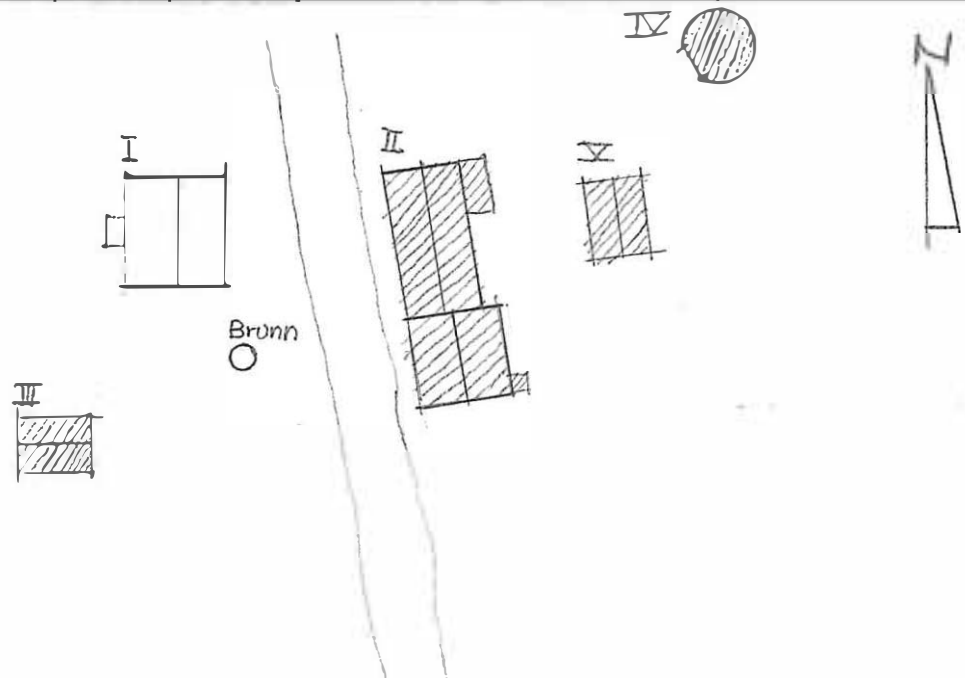
Situationsplan



Kommun .. KARLSTAD..... Församl. Älvsbacka..... Datum .77-07-20.....
 Fastighet Grasmången 1:6..... Film nr K 203.....
 Gårdsnamn Flugberget..... Karta .. 11356.....
 Anl. art .. F.d. skogsarbetarebostad, nu sommarhus..... Sign. .. P-AN.....
 Uppgiftslämnare Åtgärder erfordras
 Anteckningar stomme
 fasad
 taktäckn.

Hus nr	Husets funktion	Bygg mtr	Fasad mtr	Färg	Tak-täckn.	Byggn. år	Kommentar
I	Manbyggnad	T	SLL	FR	2T	b 1860-1900	
II	Ladugård	T/B/Ks	-/-/rapp	FR	1T/2T	b 1850-1880	u ladugårdsdel 1910 tak: 6 st åsar
III	Visthusbod	T/B	-	FR	2T	b dito 1850-80	tak: 5 st åsar
IV	Jordkällare	S				b 1880-1910	
V	Snickarbod	B	SLL	FR	Papp	u 1940	
VI							
VII							
VIII							
IX							
X							

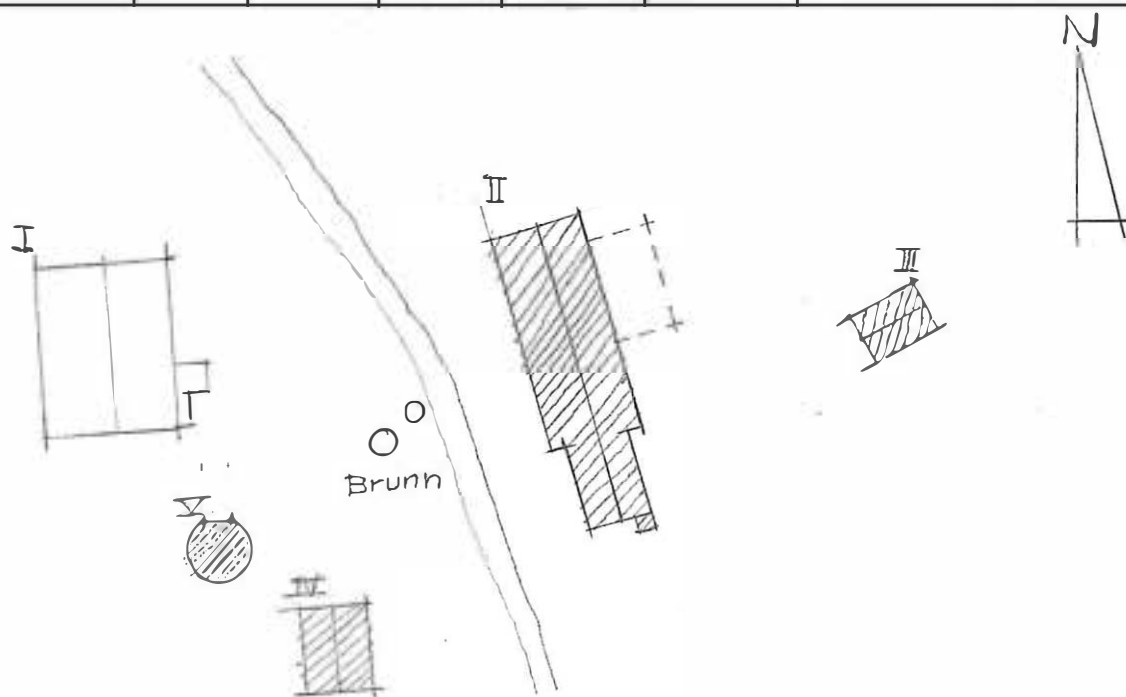
Situationsplan



Kommun KARLSTAD..... Församl. Älvsbacka..... Datum 77-07-19.....
 Fastighet Gräsmången 1:6..... Film nr K202-203.....
 Gårdsnamn Karlsberg..... Karta 11356.....
 Anl. art Sign. P-AN.....
 Uppgiftslämnare Åtgärder erfordras
 Anteckningar stomme
 fasad
 taktäckn.

Hus nr	Husets funktion	Bygg mtr	Fasad mtr	Färg	Tak-täckn.	Byggn. år	Kommentar
I	Manbyggnad	T	SLP	FR	2T	b 1850-1900	
II	Ladugårdslänga	B/SS	SLL/--	FR	2T	b 1880-1920	
III	Svinhus	T	-	-	-	-	Förfallet
IV	Bod	B	SLL/SLP	FR	2T	b 1880-1920	
V	Källare	S/Btg	-	-	-	-	
VI							
VII							
VIII							
IX							
X							

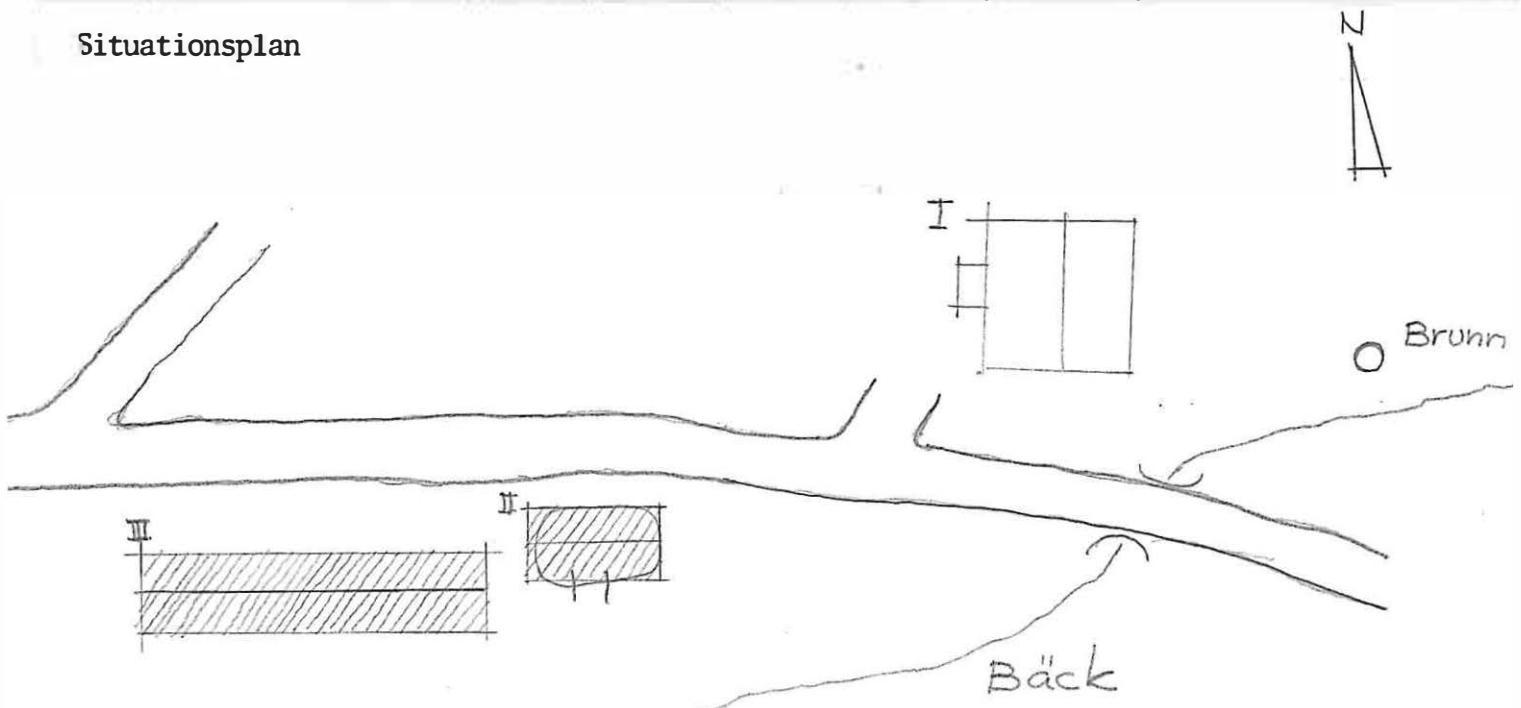
Situationsplan



Kommun .. KARLSTAD Församl. Älvsbacka Datum .77-07-19.....
 Fastighet Gräsmången 1:6 Film nr .K.202.....
 Gårdsnamn .. "Nolate" Karta ... 11356
 Anl. art .. fd körgård, nu sommarhus Sign. ... P-AN
 Uppgiftslämnare .. Rolf Pettersson (arrendator) Åtgärder erfordras
 Anteckningar Tillhört Mölnbacka Träsil, har varit Gräsmångens stomme
 huvudgård fasad
 taktäckn.

Hus nr	Husets funktion	Bygg mtr	Fasad mtr	Färg	Tak-täckn.	Byggn. år	Kommentar
I	Manbyggnad	T	SLL	FR	2T	u 1849	Renoverat
II	Magasin	T/B	-/SLL	FR	2T	b 1847- 1850	spannmålsvind påbyggd, jordkällare innunder
III	Lider, stall, logg	T	-/SLL/ SLP	FR	2T	b 1840- 1870	
IV							
V							
VI							
VII							
VIII							
IX							
X							

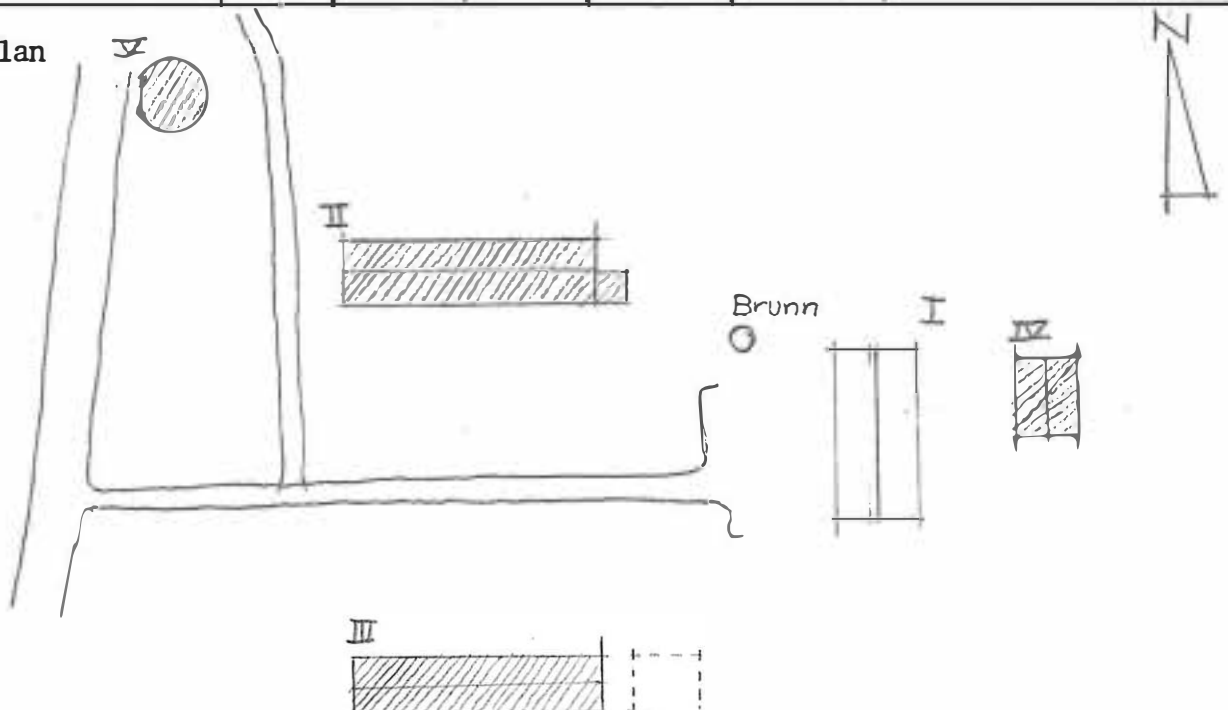
Situationsplan



Kommun KARLSTAD..... Församl. Älvsbacka..... Datum 77-07-20
 Fastighet Gräsmången 1:7..... Film nr K 203 - 204
 Gårdsnamn Finntorp..... Karta 11356
 Anl. art F.d. körgård, nu sommarhus..... Sign. P-AN
 Uppgiftslämnare Åtgärder erfordras
 Anteckningar 2-fam. körgård till Mölnbacka Trysil..... stomme
 fasad
 taktäckn.

Hus nr	Husets funktion	Bygg mtr	Fasad mtr	Färg	Tak-täckn.	Byggn. år	Kommentar
I	Manbyggnad	T	SLL/SLP	FR	2T	b 1825-1870	taket troligen höjt
II	Ladugård	T/B	SLL	FR	2T	b 1860-1900	
III	Ladugård	SS/T/B	SLL	FR	2T	b 1860-1900	
IV	Bod	B	SLL	FR	2T	b 1930-1960	
V	Jordkällare	SS/Tg	-	-	-		
VI							
VII							
VIII							
IX							
X							

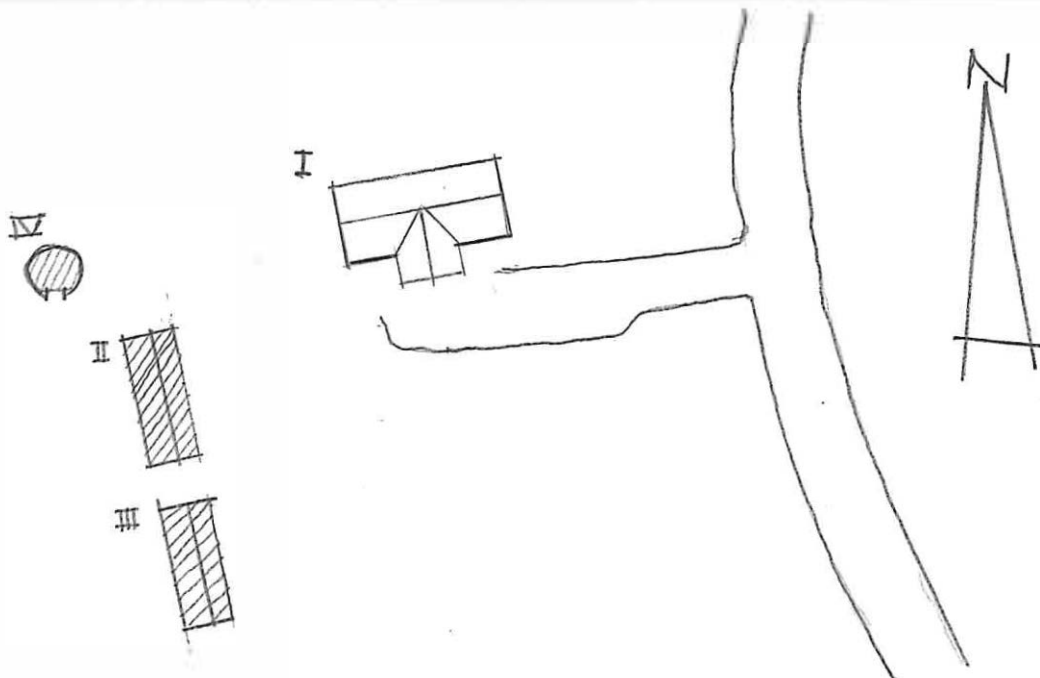
Situationsplan



Kommun Karlstad Församl. Älvsbacka Datum 77-07-26
 Fastighet Gräsås 1:6 Film nr K 208
 Gårdsnamn Fallet Karta 11346
 Anl. art Skogsarbetarbostad Sign. P-AN
 Uppgiftslämnare Torsten Thegerström Åtgärder erfordras
 Anteckningar stomme
 fasad
 taktäckn.

Hus nr	Husets funktion	Bygg mtr	Fasad mtr	Färg	Tak-täckn.	Byggn. år	Kommentar
I	Manbyggnad	T	SLL	FR	2 T	^u 1869	tillbyggt 1 vån.
II	Ladugård	Btg/B	-/Slät	FR	P	^b 1900-40	
III	Ekonomibyggnad	B	SLL	FR	Papp	^b 1940-tal	
IV	Jordkällare	Btg					
V							
VI							
VII							
VIII							
IX							
X							

Situationsplan



Kommun KARLSTAD Församl. Älvsbacka Datum 77-07-26

Fastighet Gräsås 1:12, 2:1 Film nr K 218

Gårdsnamn Hagan Karta 11346

Anl. art Bondgård Sign. LCK

Uppgiftslämnare Sundman Gunnar, ägare Åtgärder erfordras

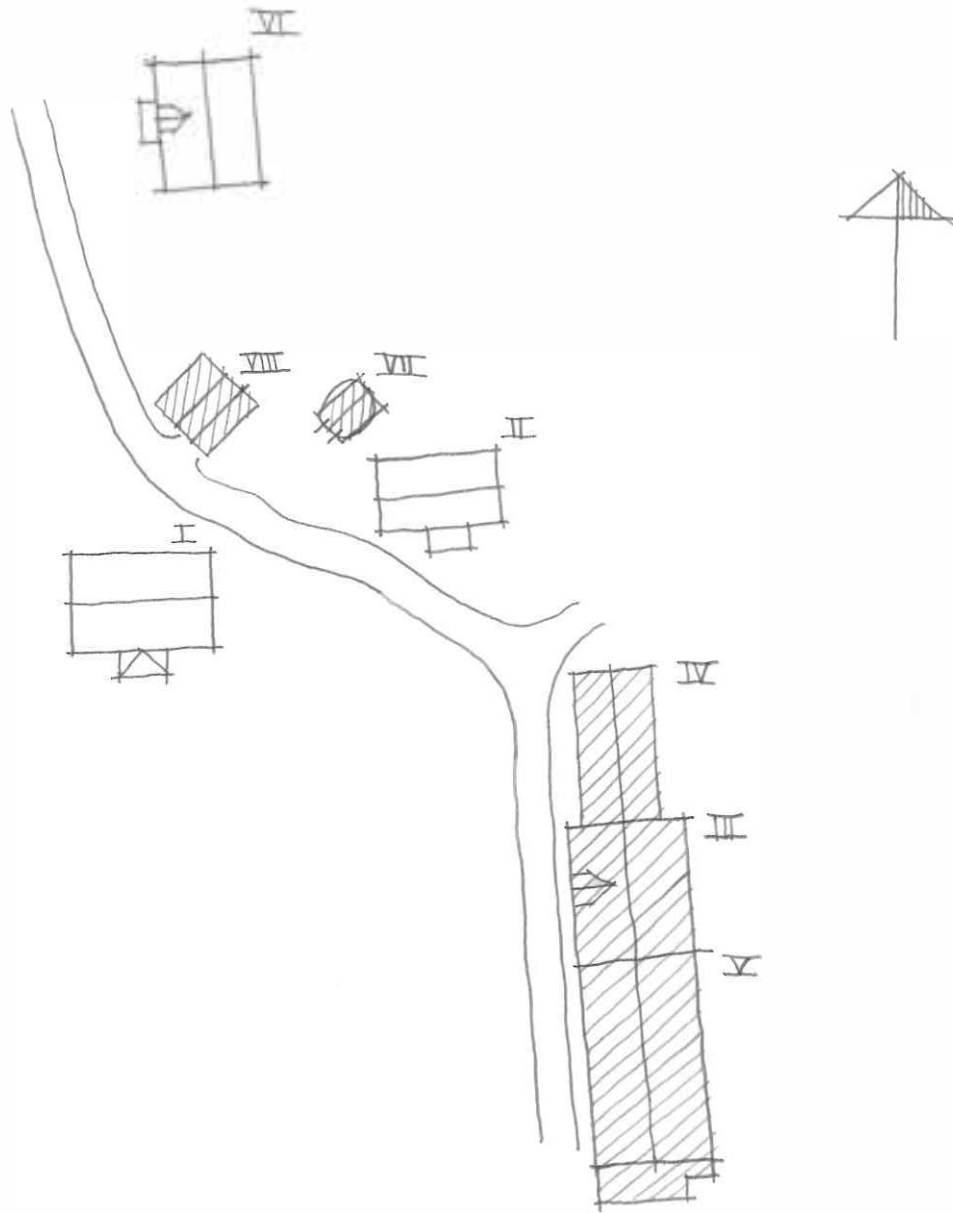
Anteckningar Lillstugan har källare stomme

..... fasad

..... taktäckn.

Hus nr	Husets funktion	Bygg mtr	Fasad mtr	Färg	Tak-täckn.	Byggn. år	Kommentar
I	Mangård	T	SLL	FR	2T	u 1800-t början	Renoverat 1947-48
II	Lillstuga(undantag)	T	SLL	FR	2T	u 1800-t	ca 1901 Flyttat från Sunnemo
III	Ladugård	B	Tg/B	FR	2T	u 1910	
IV	Stall, lider, vist-husbod	B	SLL/SSP	FR	2T	u 1904-1905	
V	Loge, lada	B	SSP	FR	2T	u 1923	
VI	Boningshus	KS	Sprit	V	2T	u 1952	
VII	Källare	B/S	SSP	FR	Plåt	u 1800-tas början	
VIII	Garage	B	SSP	FR	Plåt	u 1953	
IX							
X							

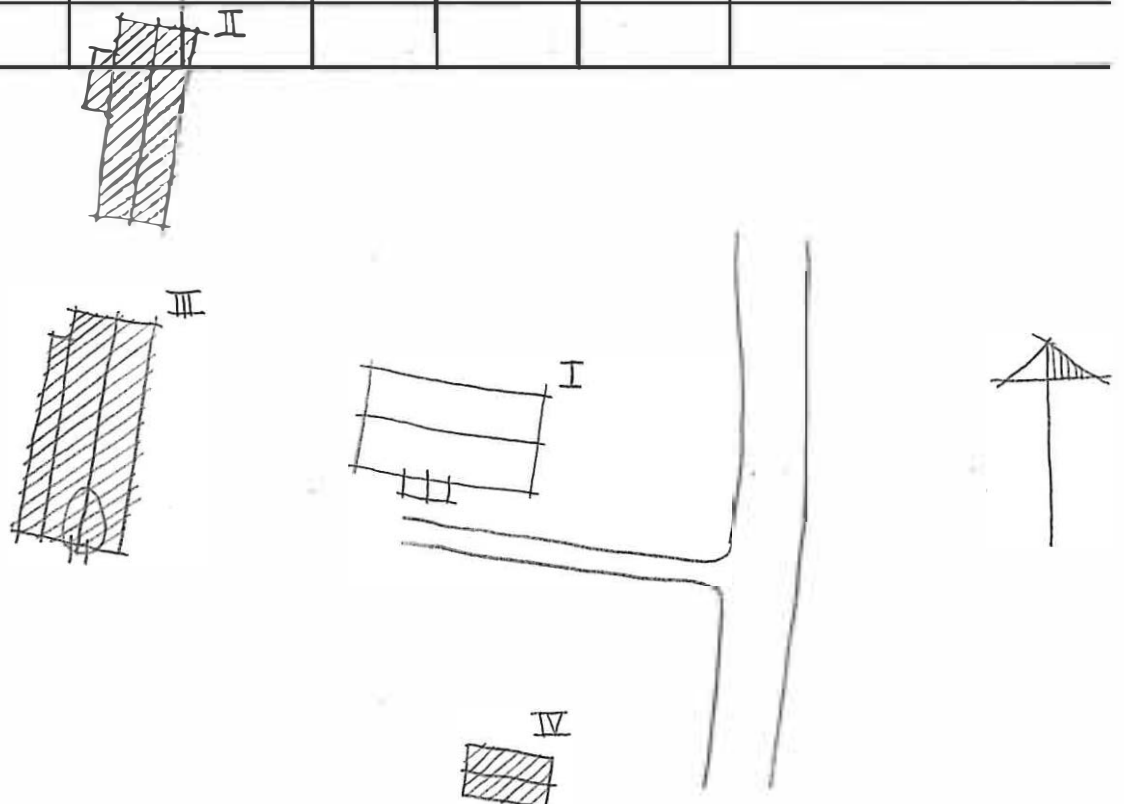
Situationsplan



Kommun . KARLSTAD Församl. Älvsbacka Datum 77-07-26
 Fastighet ... Gräsås 1:15 Film nr K 218 + K 219
 Gårdsnamn Karta 11346
 Anl. art ... Bondgård Sign. LCK
 Uppgiftslämnare Åtgärder erfordras
 Anteckningar stomme
 fasad
 taktäckn.

Hus nr	Husets funktion	Bygg mtr	Fasad mtr	Färg	Tak-täckn.	Byggn. år	Kommentar
I	Mangård	T	SLP	FR	2T	u 1700 t slut b ca 1850	
II	Stall, lada, löder	T/B	SLL/SLP	FR	2T/plåt	b 1850- 1870	
III	Loge, lider, ladu- gård	T/B/Tg	SLL	FR	Et/2T/ plåt	b 1870- 1910	Med gammal jord- källare
IV	lill- Snickarbod, stuga	T	SLL	FR	2T	b 1850- 1880	
V							
VI							
VII							
VIII							
IX							
X							

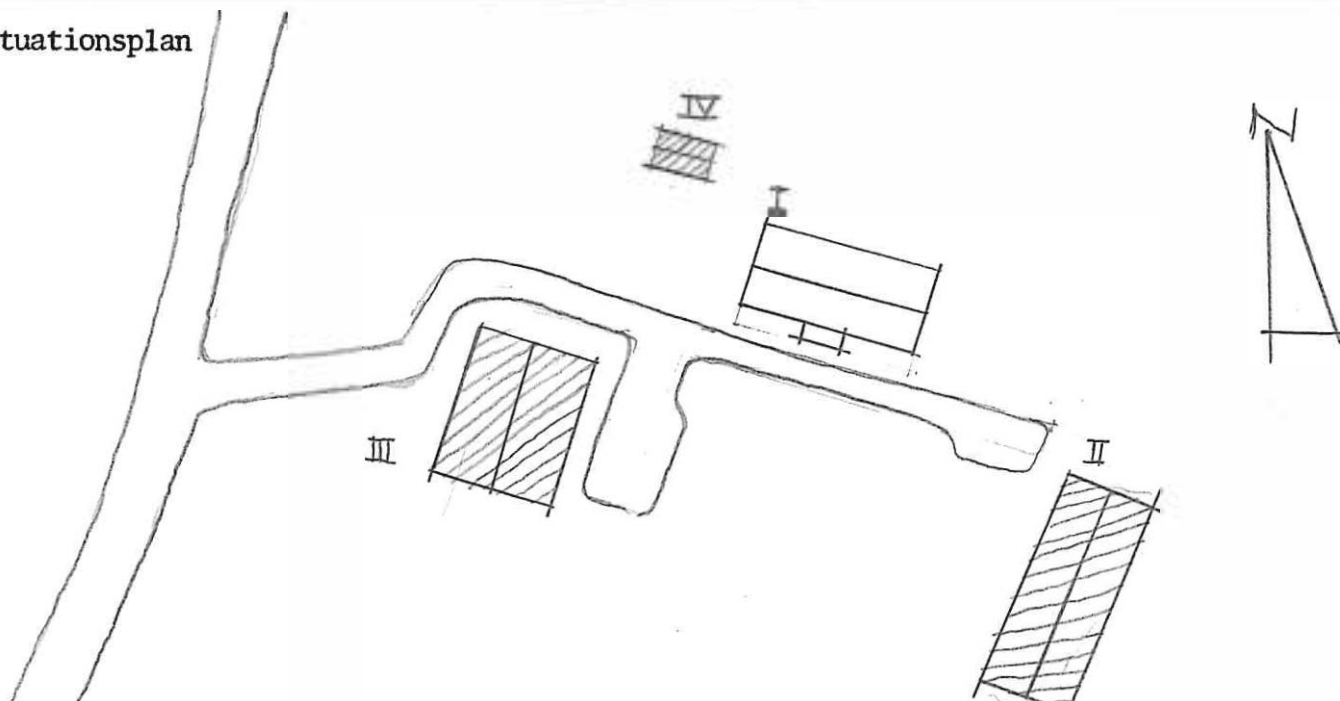
Situationsplan



Kommun ... Karlstad Församl. ... Älvsbacka Datum 77-07-26
 Fastighet ... Gräsås 1:20 Film nr ... K 208
 Gårdsnamn Karta 11346
 Anl. art ... F.d. bondgård Sign. ... P-AN
 Uppgiftslämnare ... Margaretha Hagbergh-Lindh Åtgärder erfordras
 Anteckningar ... Posthämtning i mitten på 1800-talet, tidigare stomme
 bodde 2 familjer här fasad
 taktäckn.

Hus nr	Husets funktion	Bygg mtr	Fasad mtr	Färg	Tak-täckn.	Byggn. år	Kommentar
I	Manbyggnad	T	SLL	FR	2 T	^b 1780-1820	11 st åsar, ^u rest.1948
II	Stall	B/T	SLP/SLL	FR	2 T	^b 1880-1920	
III	Ladugård	B	-/SLL	FR	Eternit	^u 1953	
IV	Tvättstuga	B	SLL	FR	Spån	^b 1910-20	
V							
VI							
VII							
VIII							
IX							
X							

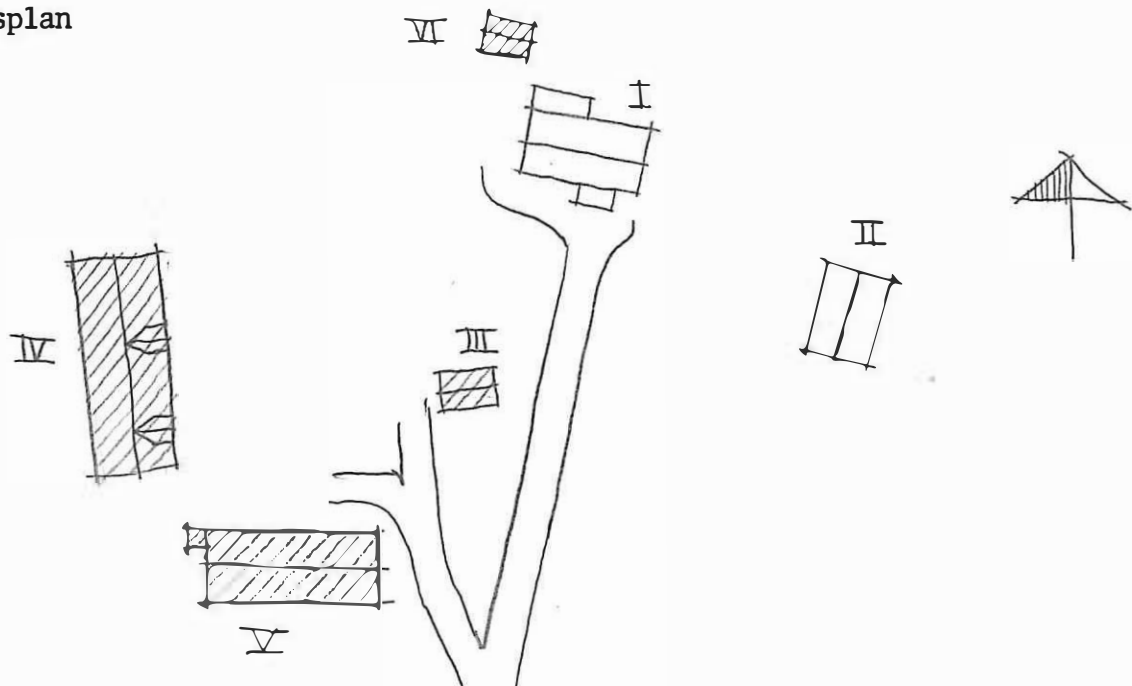
Situationsplan



Kommun . KARLSTAD Församl. ... Älvsbacka Datum .1977-06-08.....
 Fastighet . Hålsbyn 1:2 Film nr .K.185.+K.186
 Gårdsnamn Karta .11335.....
 Anl. art .F.d.Bondgård, nu.Sommarbostad..... Sign. LCK.....
 Uppgiftslämnare Sverker Nilsson, ägarens far..... Åtgärder erfordras
 Anteckningar .II;. Taket av björksläner med björknäver..... stomme
 fasad
 taktäckn.

Hus nr	Husets funktion	Bygg mtr	Fasad mtr	Färg	Tak-täckn.	Byggn. år	Kommentar
I	Boningshus	T	SLL	FR	2T	1880-1890	Moderniserat 1977
II	Boningshus	T	SLL	FR	2T	u 1700slut	tillbyggt 1949 tidigare jordtak.
III	Stenkällare	S	SSP	FR	P	u 1700- alets slut	tidigare sticktak
IV	Ladugård	B+Tg	SSP/ sprit	FR/V	P	1900 b	
V	Stall	T+B	SSP+ SLL	FR	P	1900 b	
VI	Stenkällare	S			2T	1800t b	moderniserad interiör
VII							
VIII							
IX							
X							

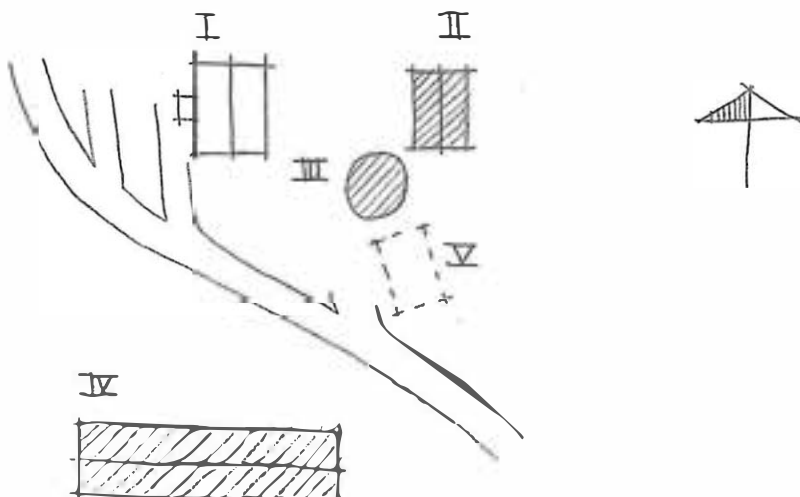
Situationsplan



Kommun .KARLSTAD..... Församl. Älvsbacka..... Datum .1977-06-08.....
 Fastighet .Håltåby 1:10 (uthuslänga på 1:11)..... Film nr .K.185.....
 Gårdsnamn .Under Berget..... Karta11335.....
 Anl. art .Bondgård..... Sign.LCK.....
 Uppgiftslämnare Åtgärder erfordras
 Anteckningar .I: grunden enligt uppgift från 1700-talet..... stomme
 .."Sveriges Bebyggelse", (Sigurd Erixon): I 1800-talets början, fasad
 taktäckn.

Hus nr	Husets funktion	Bygg mtr	Fasad mtr	Färg	Tak-täckn.	Byggn. år	Kommentar
I	Boningshus	T	SLL	FR	2 BT	b 1870-1890	Ändrats vid ett flertal tillfällen
II	Magasin	T	SLP	FR	2 T	u 1780	Tillbyggnad av B
III	Jordkällare + tvättstuga	S+jord				-	m. brun!
IV	Ladugård	T+B	SLP/SSP	FR/V	2 T	1870-1920	Staplade vedträn med puts (vägg)
V	Grund efter riven byggnad						
VI							
VII							
VIII							
IX							
X							

Situationsplan



Kommun .. KARLSTAD Församl. Älvsbacka Datum 1977-06-08

Fastighet .. Hålsby 1:11 Film nr K 186

Gårdsnamn Karta .. 11335

Anl. art .. F. d. bondgård Sign. ... LCK

Uppgiftslämnare Åtgärder erfordras

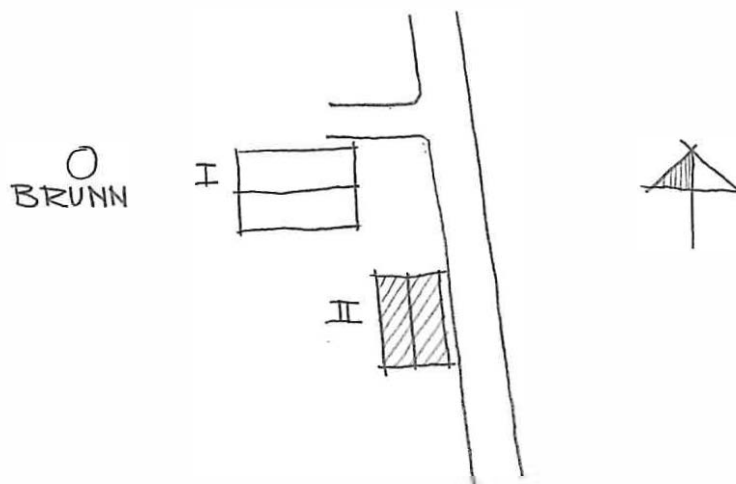
Anteckningar stomme

..... fasad

..... taktäckn.

Hus nr	Husets funktion	Bygg mtr	Fasad mtr	Färg	Tak-täckn.	Byggn. år	Kommentar
I	Manbyggnad	T	SLP	FR	Slån, björk 2'	1700t slut b	Mycket förfallen
II	Härbre	T+B	SLP	X	Slån, björk	b 1800t början	Taket inrasat
III							
IV							
V							
VI							
VII							
VIII							
IX							
X							

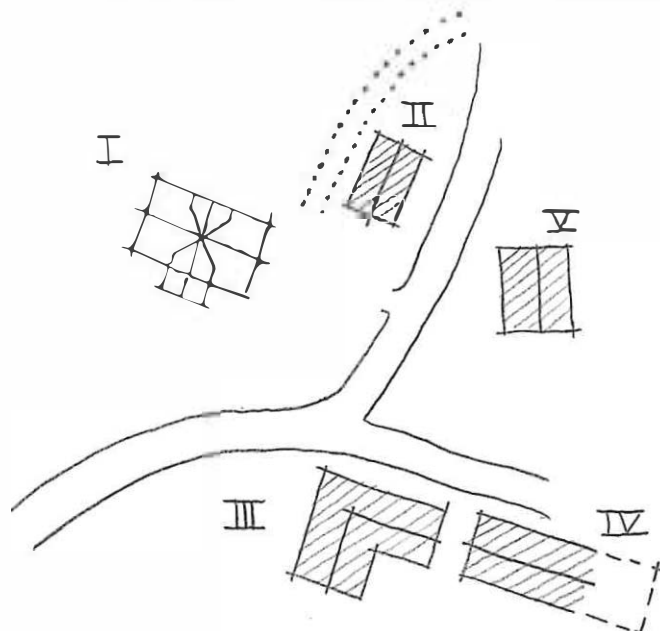
Situationsplan



Kommun .KARLSTAD..... Församl. ..Älvsbacka..... Datum 1977-06-08.....
 Fastighet .Hållsbyn.1:12.(2.ekonomibyggnader.Högberg.2:1).... Film nr K.185.....
 Gårdsnamn Karta ..11335.....
 Anl. art ...f.d.Bondgård., nu sommarbostad..... Sign. ..LCK.....
 Uppgiftslämnare Åtgärder erfordras
 Anteckningar stomme
 fasad
 taktäckn.

Hus nr	Husets funktion	Bygg mtr	Fasad mtr	Färg	Tak-täckn.	Byggn. år	Kommentar
I	Boningshus	T	SLL	FR+PR	2T	b 1880- 1910	
II	Tvättstuga+bastu	T	SLL	FR	2T	b 850-1900	
III	Ladugård	T	SLP	FR	Stick	b 850-1900	Förfallen
IV	Ladugård	T	SLP	FR	f. d. 2T	b 850-1900	mycket förfallen
V	Bod	T+B	SLL	FR	2T	b 850-1900	
VI							
VII							
VIII							
IX							
X							

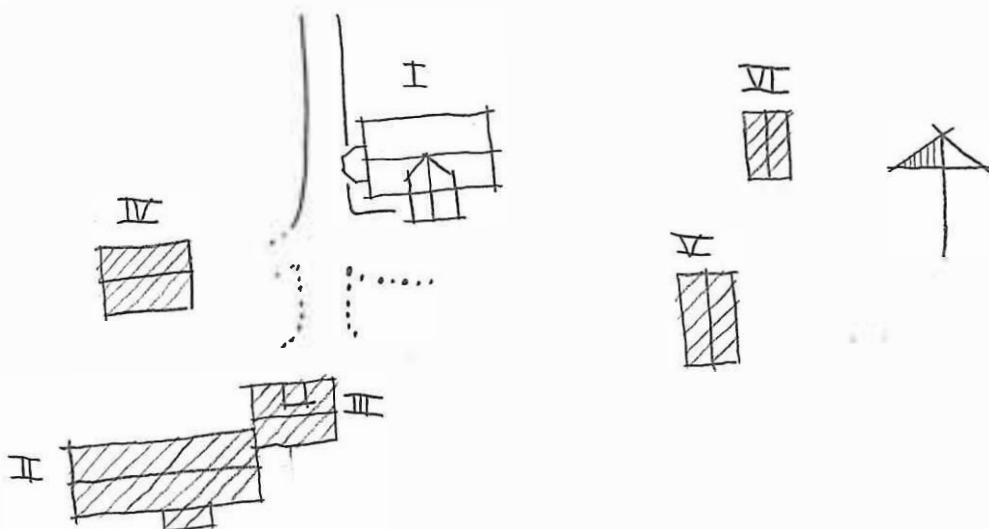
Situationsplan



Kommun ...KARLSTAD..... Församl. ...Älvsbacka..... Datum 1977-06-10.....
 Fastighet ...Högberg 1:2..... Film nr ...K 187,.....
 Gårdsnamn Karta ...11335.....
 Anl. art ...Bondgård..... Sign. ...LCK.....
 Uppgiftslämnare Åtgärder erfordras
 Anteckningar ...Smedjan är intakt ! stomme
 fasad
 taktäckn.

Hus nr	Husets funktion	Bygg mtr	Fasad mtr	Färg	Tak-täckn.	Byggn. år	Kommentar
I	Manbyggnad	T	SLL	FR	P	1870-1900	b
II	Ladugård	T/B/Tg	SSP/SLL	FR	P	1850-1900	b
III	Vagnslider	B	SSP	FR	2T	1870-1920	b
IV	Bod	T	SLL	FR	2T	1850-1900	b
V	boningsrum Tvättstuga m	T	SLL	FR	2T	1850-1900	b Värmlands-spis och bykgryta
VI	Källare	St, P	SSP	FR	P	1850-1900	b
VII	Smedia	T	-	FR	2T	1850-1900	b Blåsbälg och övrig utrustning intakt.
VIII							
IX							
X							

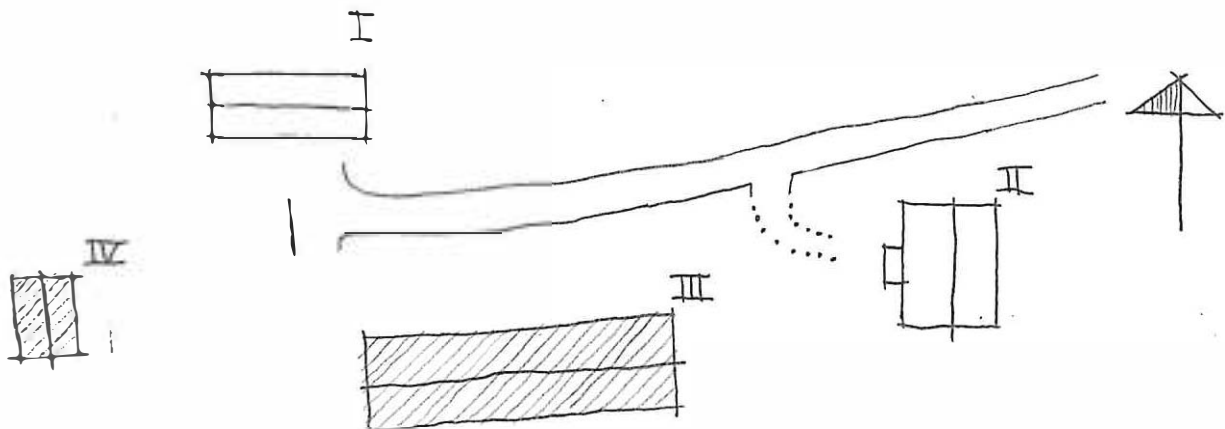
Situationsplan



Kommun KARLSTAD Församl. Älvsbacka Datum .1977-06-00
 Fastighet Högberg 1:3 Film nr K. 187
 Gårdsnamn Karta 11335
 Anl. art Bondgård Sign. LCK
 Uppgiftslämnare Werner Roswall Åtgärder erfordras
 Anteckningar Manbyggnad I: Uppmätningsobjekt! Ryggåsstuga, stomme
 tidigare torvtak. 100 år gammal Näfvequarnspis (järn) (u) fasad
 taktäckn.

Hus nr	Husets funktion	Bygg mtr	Fasad mtr	Färg	Tak-täckn.	Byggn. år	Kommentar
I	Manbyggnad	T	SLP	FR	2T	u före 1760	Näfvequarnspis
II	Manbyggnad	T	SLL	FR	2T	u 1928	byggt av Werner Roswall med bröder.
III	Ladugård	T+P	SSP	FR	P	u 1900	
IV	Magasin+vedskjul	P	SLL	FR	2T	u 1920	
V							
VI							
VII							
VIII							
IX							
X							

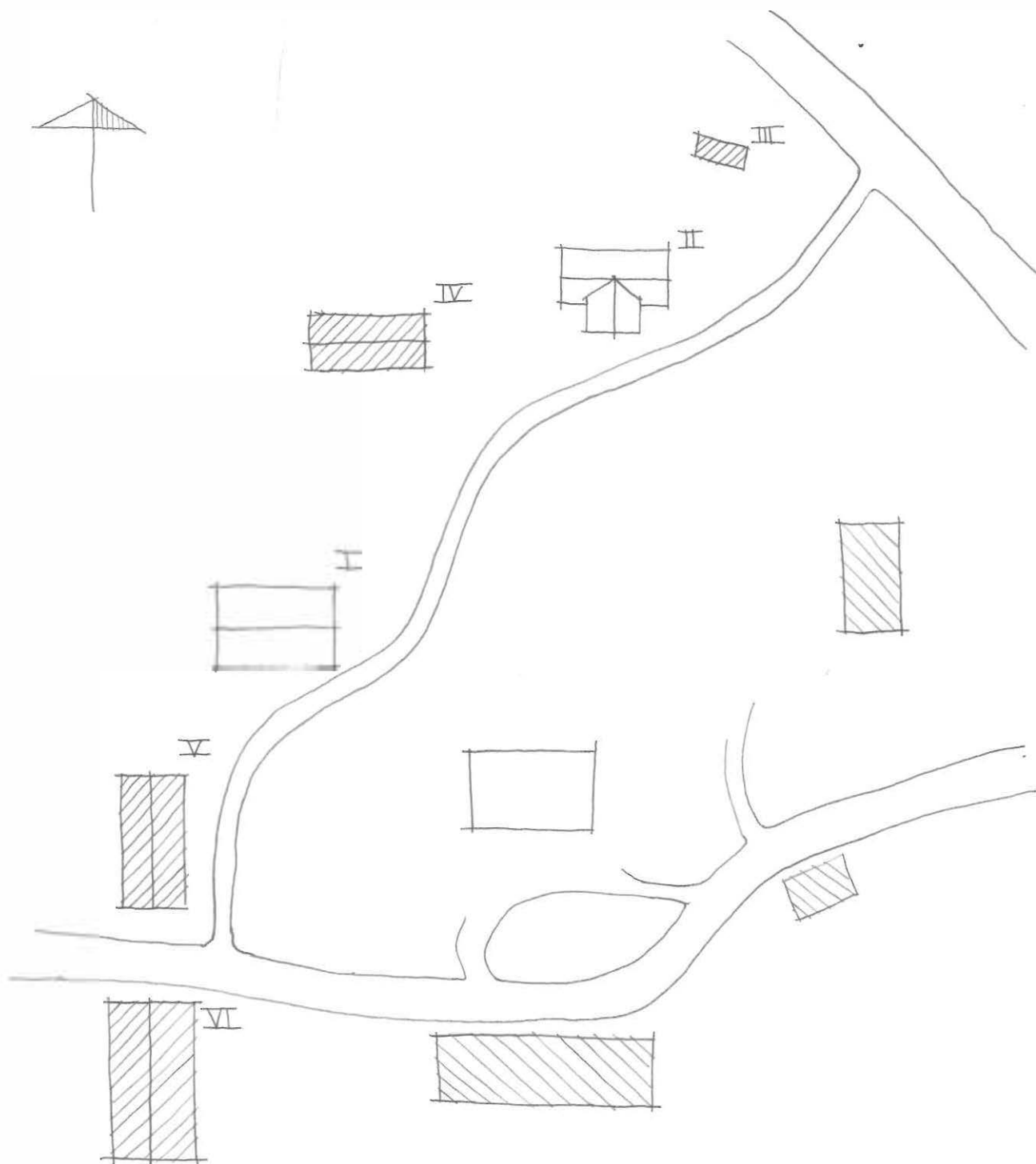
Situationsplan



Kommun KARLSTAD..... Församl. Älvsbacka..... Datum 77-06-21.....
 Fastighet Högberg 2:1..... Film nr K.193 + K.194.....
 Gårdsnamn Karta 11335.....
 Anl. art Bondgård..... Sign. LCK.....
 Uppgiftslämnare Stig Eriksson, ägare..... Åtgärder erfordras
 Anteckningar Bondgården är nu sammanslagen med annan bondgård stomme
på fastigheten Högberg 2:1 fasad
 taktäckn.

Hus nr	Husets funktion	Bygg mtr	Fasad mtr	Färg	Tak-täckn.	Byggn. år	Kommentar
I	Boningshus	T	SLL/ SLP	FR	SK	u 1830- 1850	
II	sommar- fd undantag, bost.	T	SLL	FR	2T	u 1850- 1910	
III	Vedbod/dass	T	SSP	FR	2T	u -	
IV	Ekonomibyggnad	T/B	SLL	FR	2T	u 1850- 1880	
V	Stall/vagnlider	T/B	SSP	FR	STICK/ P	u 1900- 1920	
VI	Lada/ladugård	Tg/B	SSP/ SLÄT	FR/ GRÅ	P	u 1930- 1940	
VII	Tvättstuga	T	SLL	FR	2T	u 1920	
VIII							
IX							
X							

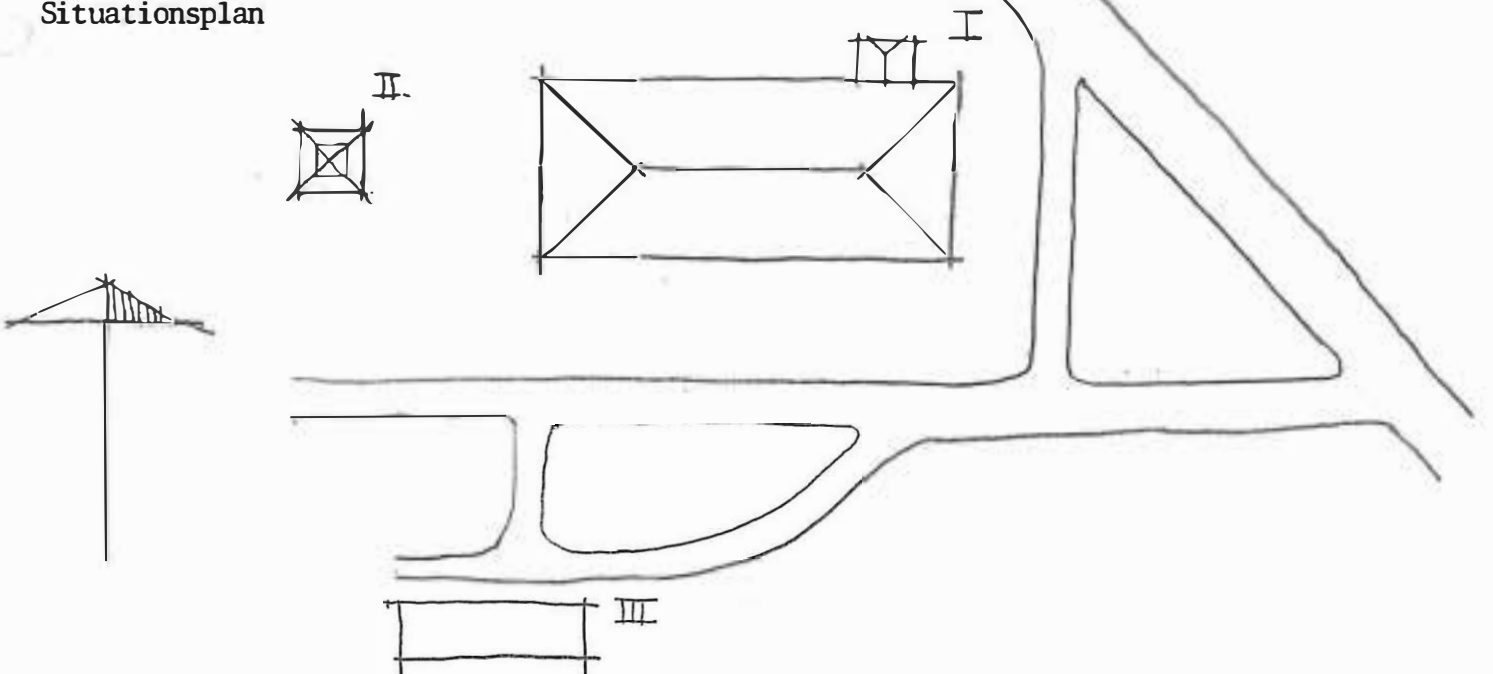
Situationsplan



mun KARLSTAD Församl. Älvsbacka Datum 1977-07-27
 astighet Kyrkogården 1:1 Film nr K K 219
 Gårdsnamn Älvsbacka kyrka Karta 11345
 Anl. art Kyrka Sign. LCK
 Uppgiftslämnare Åtgärder erfordras
 Anteckningar Uppgift: Louise Tham: "Älvsbacka kyrka" och stomme
 "Sveriges Bebyggelse" avsnitt av Ragnar Hammar om Älvsbacka fasad
 socken. taktäckn.

Hus nr	Husets funktion	Bygg mtr	Fasad mtr	Färg	Tak-täckn.	Byggn. år	Kommentar
I	Kyrka	Tg	Puts	V	SK	1 1924	
II	Klockstapel	B	SLP	V	Plåt	1 1731	
III	Sockenstuga	T	SLP	FR	2T	b 1820-50	
IV							
V							
VI							
VII							
VIII							
IX							
X							

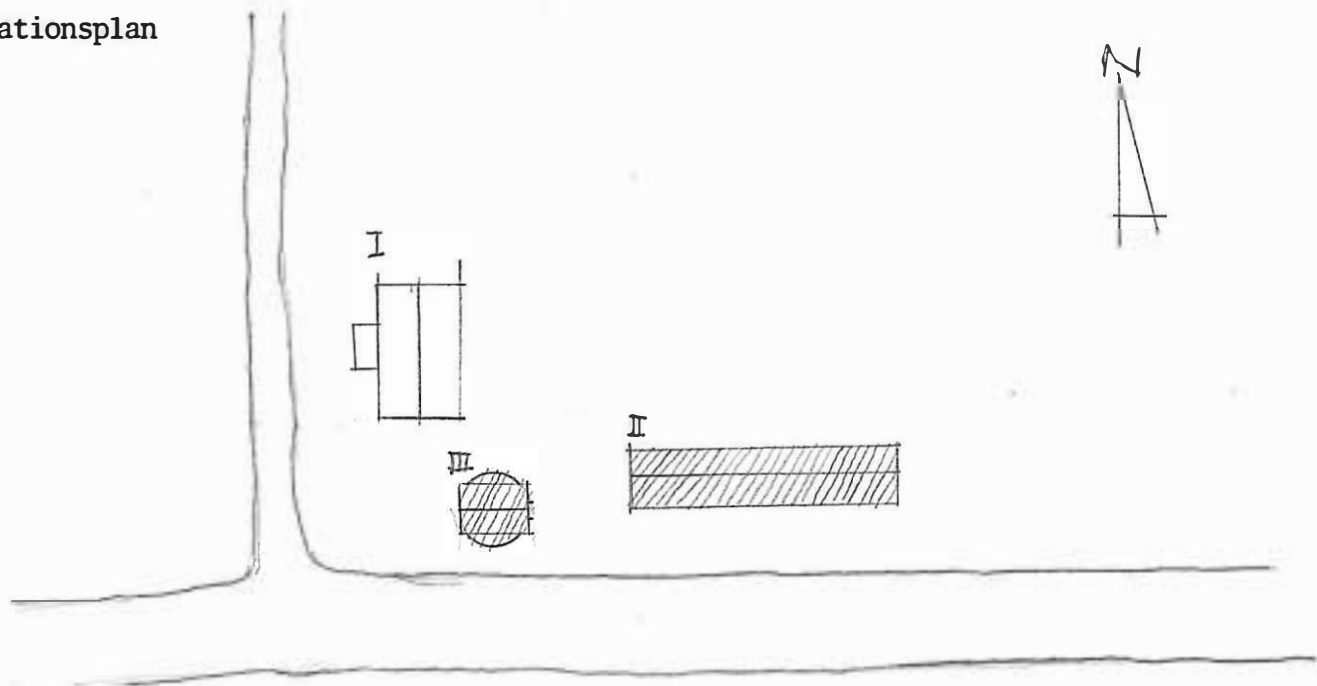
Situationsplan

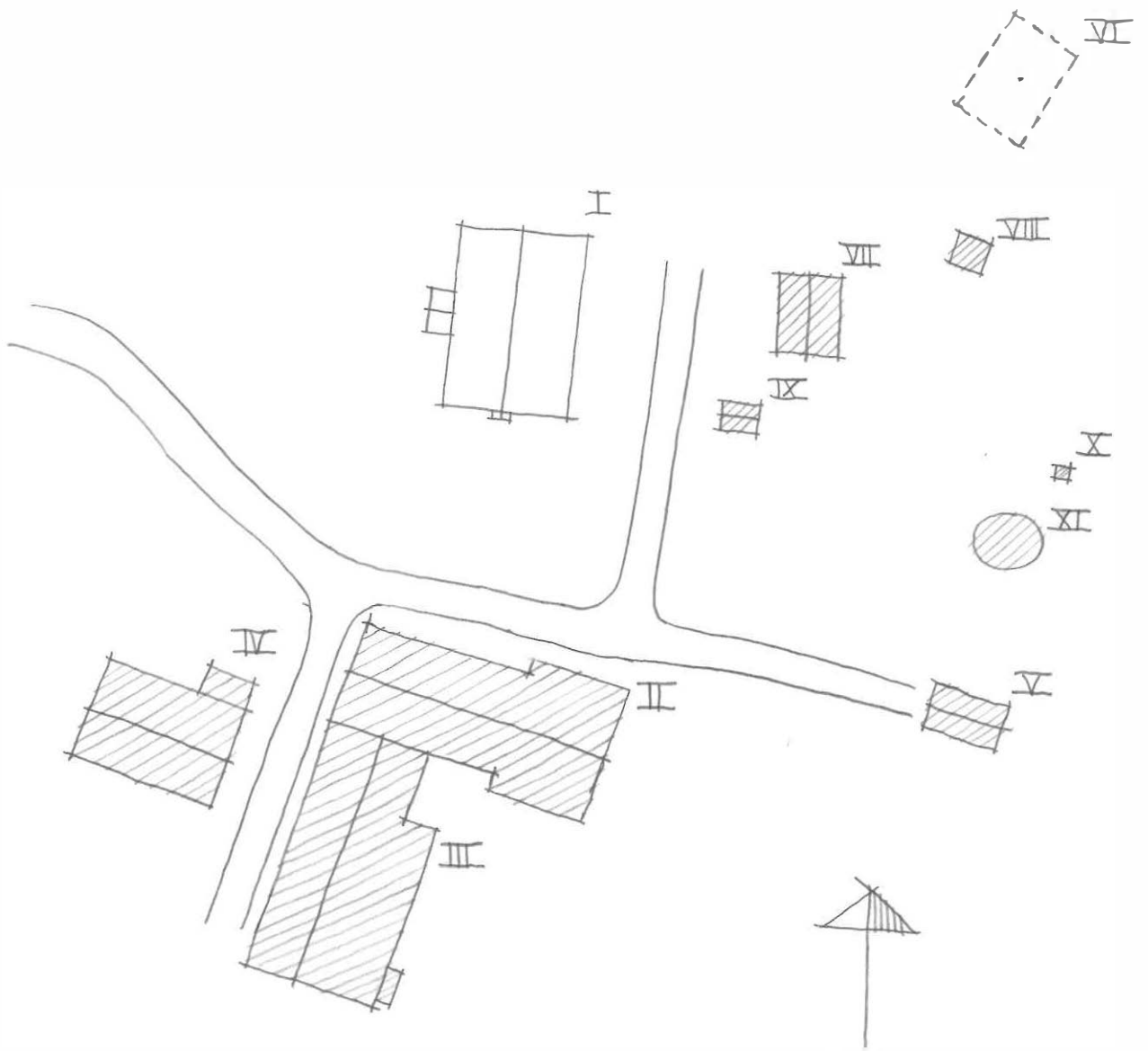


Kommun ~~KARLSTAD~~..... Församl. ~~Älvsbacka~~..... Datum ~~77-07-20~~.....
 Fastighet ~~Lersjön 1:7~~..... Film nr ~~K. 204~~.....
 Gårdsnamn ~~Sevilla~~..... Karta ~~11346~~.....
 Anl. art ~~Bostadsfastighet f.d. torp ?~~..... Sign. ~~P-AN~~.....
 Uppgiftslämnare ~~Solveig Nilsson ägare~~..... Åtgärder erfordras
 Anteckningar stomme
 fasad
 taktäckn.

Hus nr	Husets funktion	Bygg mtr	Fasad mtr	Färg	Tak-täckn.	Byggn. år	Kommentar
I	Manbyggnad	T/B	SLL	FR	2T	b 1900-1920	u hitflyttat och påbyggt 1 vån.
II	Uthuslänga	B	-/SLL	FR	2T	b "	
III	Jordkällare	Btg	B	-	2T	b "	
IV							
V							
VI							
VII							
VIII							
IX							
X							

Situationsplan

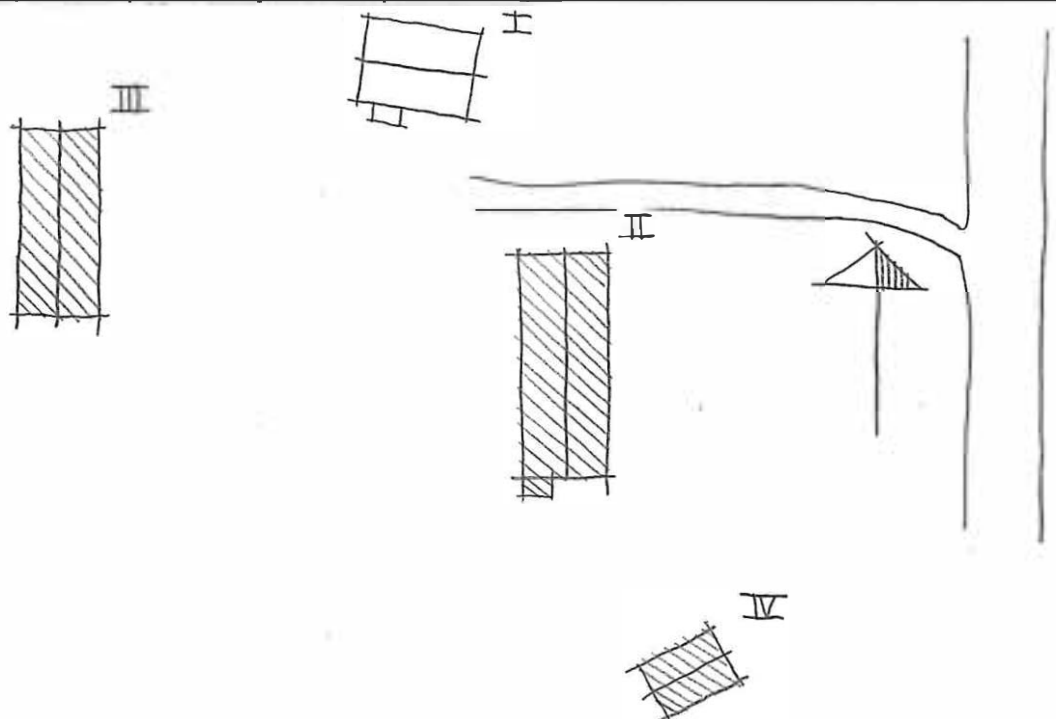




Kommun KARLSTAD Församl. Älvsbacka Datum 77-07-22
 Fastighet Lersjön 1:14 (och 1:9 = stallet) Film nr K 216
 Gårdsnamn "Lersjön" Karta 11346
 Anl. art Bondgård, fd körgård Sign. LCK
 Uppgiftslämnare "Sveriges bebyggelse" (Sigurd Erixon) Åtgärder erfordras
 Anteckningar Fd torp under Östanås storme
 fasad
 taktäckn.

Hus nr	Husets funktion	Bygg mtr	Fasad mtr	Färg	Tak-täckn.	Byggn. år	Kommentar
I	Boningshus	T	SLP	FR	Pgrå	1 1890	Moderniserad 1955 (1)
II	Lada, Ladugård	T/B	SSP	FR	2T	1 1890	
III	Lider, masasin, stall	T/B/Tg	SSP	FR/v	2T	b 1890-1920	
IV	Källare	S/B	LSP	FR	2T		
V							
VI							
VII							
VIII							
IX							
X							

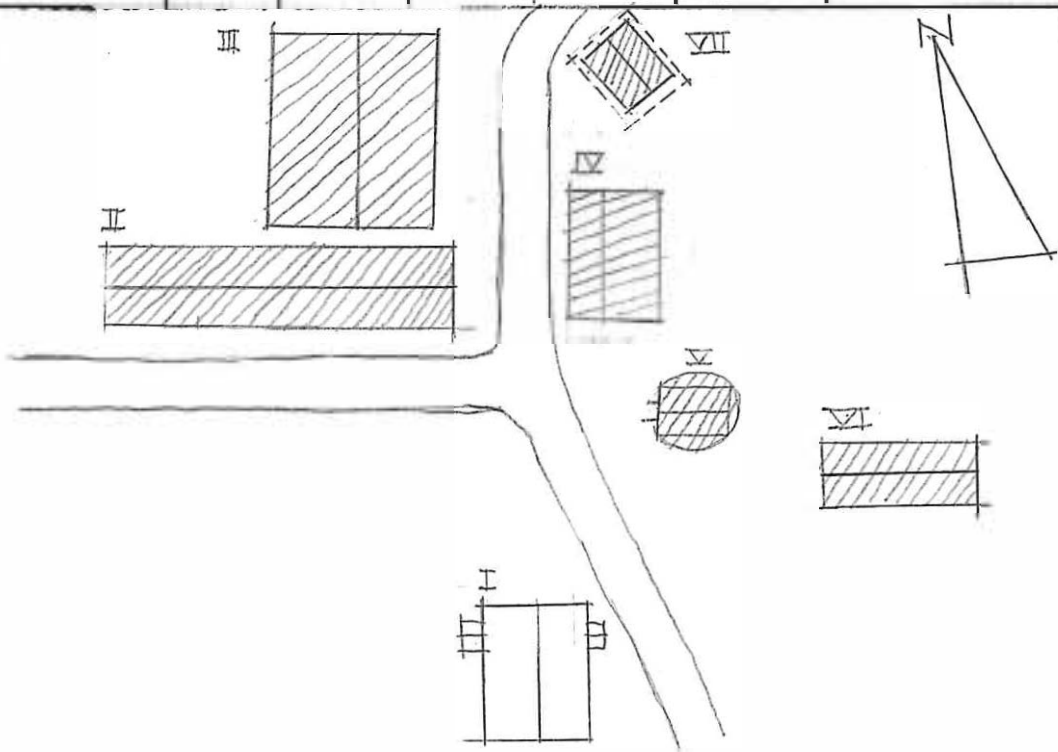
Situationsplan



Kommun ..KARLSTAD..... Församl. Älvsbacka Datum ..77-07-22.....
 Fastighet ..Lersjön 1:16 (o. 1:9 Ekonomibyggnader)..... Film nr ..K 204.....
 Gårdsnamn ..Östabäcken..... Karta ..11346.....
 Anl. art ..F.D. Bondgård, nu Bostadshus..... Sign. ..P-AN.....
 Uppgiftslämnare Stig Johansson..... Åtgärder erfordras
 Anteckningar stomme
 fasad
 taktäckn.

Hus nr	Husets funktion	Bygg mtr	Fasad mtr	Färg	Tak-täckn.	Byggn. år	Kommentar
I	Manbyggnad	T	SLP	FR	2T	b 1830-1860	
II	Ladugård	T/B	-/-/SLP	FR	2T	b "	tak: 9 åsar
III	"	B	-/SLL	FR	2T	u 1946	
IV	Hönshus	B	SLL	FR	2T	u 1947	
V	Källare	S/B	-/-	FR	2T	-	
VI	Magasin	T	SLP	FR	2T	b 1840-1880	tak: 9 åsar Fäbod med svalgång
VII	Skyddstak på stolpar						
VIII							
IX							
X							

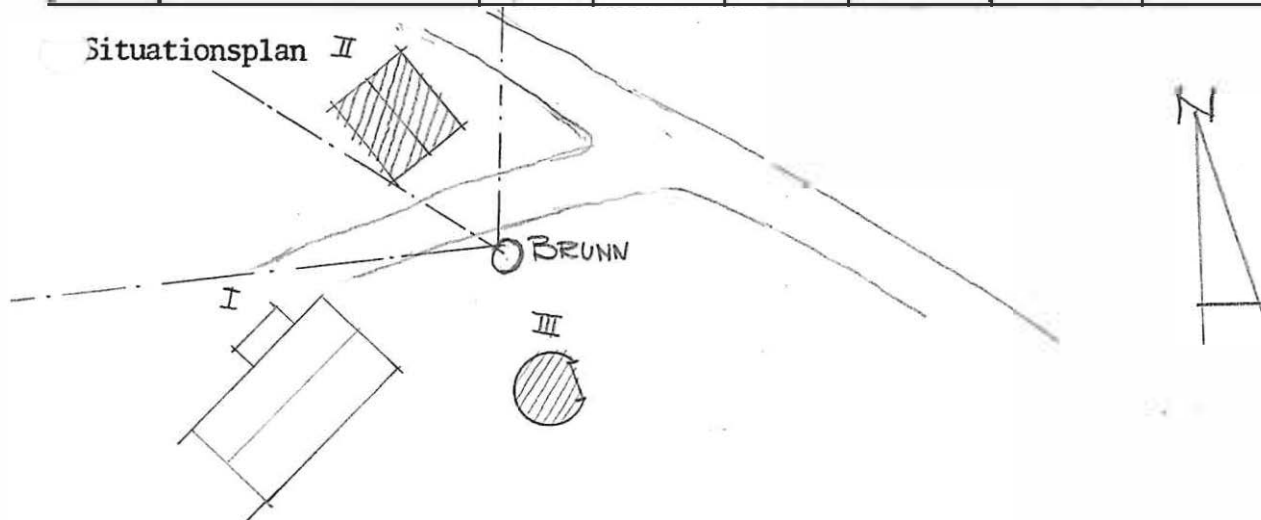
Situationsplan



Kommun KARLSTAD Församl. Älvsbacka Datum 77-07-20
 Fastighet Lersjön 1:21 +Gräsmången 1:6 Film nr K. 204
 Gårdsnamn Per-Matstorp Karta 11356
 Anl. art Skogsarbetarebostad Sign. P-AN
 Uppgiftslämnare Åtgärder erfordras
 Anteckningar stomme
 fasad
 taktäckn.

Hus nr	Husets funktion	Bygg mtr	Fasad mtr	Färg	Tak-täckn.	Byggn. år	Kommentar
I	Manbyggnad	B	SLL	FR	2T	b 1910-1940	u ombyggd
II	Vedbod	B	SLL	FR	2T	b "	
III	Jordkällare	S	-	-	-	-	
IV							
V							
VI							
VII							
VIII							
IX							
X							

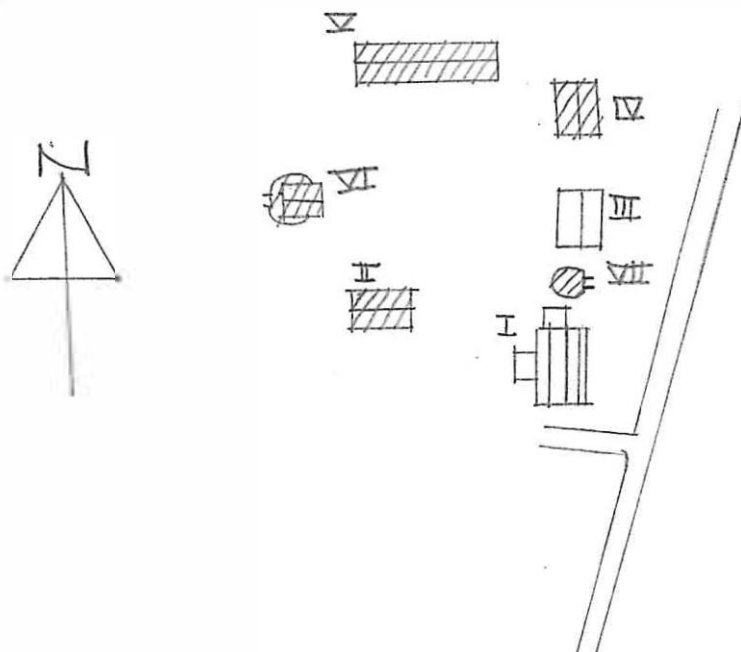
Situationsplan II



Kommun KARLSTAD Församl. Älvsbacka Datum 77-08-08
 Fastighet Lersjön 2:2 Film nr K 226
 Gårdsnamn Prästgården Karta 11346
 Anl. art Prästgård Sign. P-AN
 Uppgiftslämnare Lars Olsson Åtgärder erfordras
 Anteckningar stomme
 fasad
 taktäckn.

Hus nr	Husets funktion	Bygg mtr	Fasad mtr	Färg	Tak-täckn.	Byggn. år	Kommentar
I	Manbyggnad	T	SLP/	FR	1T	u 1759	u Ombyggn. 1972
II	Garage m.m	T/B	SLL	FR	2T	u ca 1900	
III	Boningshus	B	SLL	FR	2T	u 1930-t	
IV	Loge	T	-	FR	2T	u 1700-t	
V	Ladugård	K/S/T/B	FR/SV	FR	2T/P	u 1900	
VI	Jordkällare	S					
VII	"	Btg					
VIII							
IX							
X							

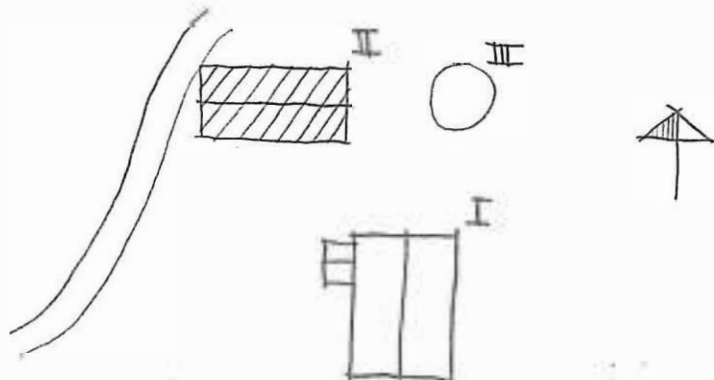
Situationsplan



Kommun ... KARLSTAD Församl. Älvsbacka Datum .1977-06-13.....
 Fastighet ... Mjönäs 1:8 Film nr K. 189.....
 Gårdsnamn ... "Där Sör" Karta .11345.....
 Anl. art ... F. d bondgård, nu sommarbostad Sign. LCK-.....
 Uppgiftslämnare Erik Franke (ägare), Holger Jansson (Mjönäs 1:9) Åtgärder erfordras
 Anteckningar stomme
 fasad
 taktäckn.

Hus nr	Husets funktion	Bygg mtr	Fasad mtr	Färg	Tak-täckn.	Byggn. år	Kommentar
I	Boningshus	T	SLL	FR	2T	u 1870	Åstak. Verandan flyttad från annat hus på samma plats (rivet)
II	Stall Ekonomibyggnad	T	-/SSP	FR	P SV	u 1860	Tidigare svalgång
III	Källare	S	-	-	-	1800t u	Inte iordning
IV							
V							
VI							
VII							
VIII							
IX							
X							

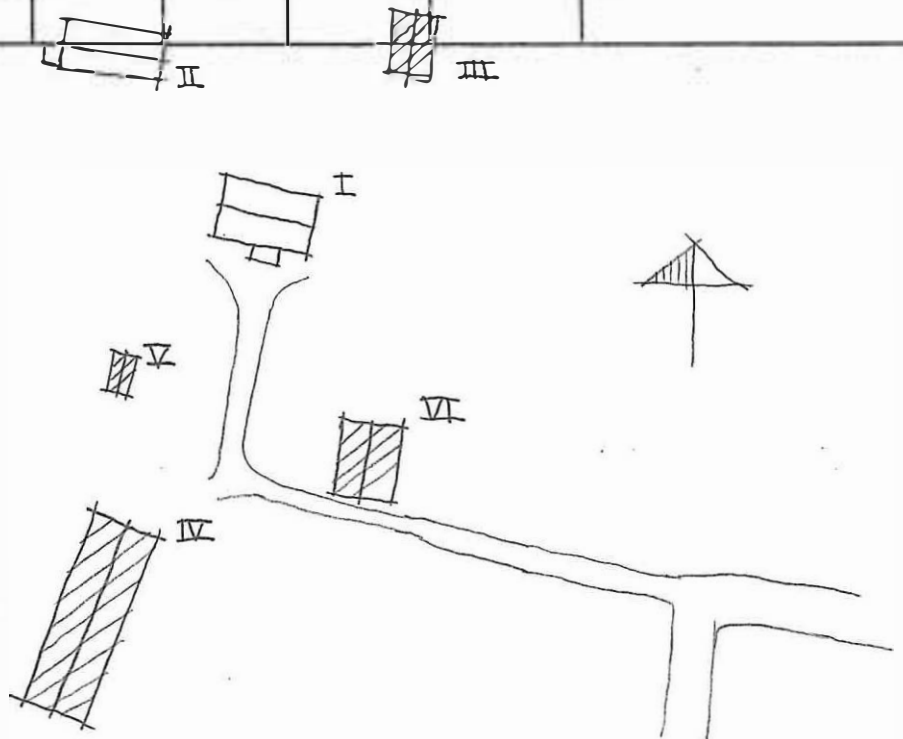
Situationsplan



Kommun KARLSTAD Församl. Älvsbacka Datum 1977-06-13.....
 Fastighet Mjönäs 1:11 (Ladugård Mjönäs 1:18, Stall och ladugård Mjönäs 1:9) Film nr K.189.....
 Gårdsnamn "Där Fram" Karta ...11345.....
 Anl. art F.d. bondgård, nu sommarbostad Sign. ...LCK.....
 Uppgiftslämnare Holger Jansson, ägare till Mjönäs 1:9 Åtgärder erfordras
 Anteckningar Per Arne Persson, ägaren stomme
 fasad
 taktäckn.

Hus nr	Husets funktion	Bygg mtr	Fasad mtr	Färg	Tak-täckn.	Byggn. år	Kommentar
I	Boningshus	T	SLP	FR	SK	u 1870	Tidigare torvtak (u)
II	Boningshus	T/P	SLL/ SSP	FR	2T	u 1970- talet	Tidigare tvättstuga
III	Magasin	T	SSP	FR	2T	u 1850	
IV	Ladugård	B+Tg	SSP	FR	2T	u 1910- 1920	
V	Källare	B+S	-	BR	2T	u 1930	Taket lagt 1955 (u)
VI	Stall	T+B	T+B	FR	P	u 1850- 1870	OBS knutarna
VII							
VIII							
IX							
X							

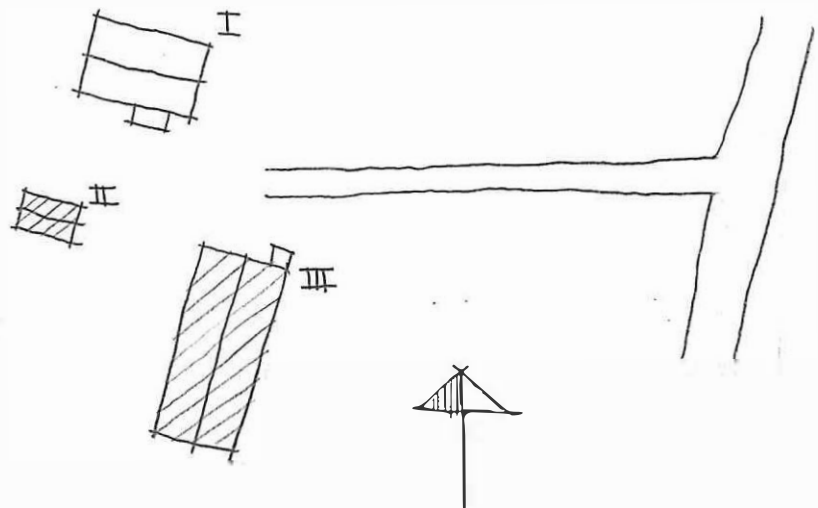
Situationsplan



Kommun . . . KARLSTAD Församl. . . Älvsbacka Datum . . 1977-06-13
 Fastighet . Mjönäs 1:14 Film nr . K. 189
 Gårdsnamn . "Kullen" Karta . . . 1:1345
 Anl. art . F. d. bondgård, nu sommarbostad Sign. . . LCK
 Uppgiftslämnare . Holger Jansson, ägare till Mjönäs 1:9 Åtgärder erfordras
 Anteckningar Ägare Kyrkoherde Roos stomme
 fasad
 taktäckn.

Hus nr	Husets funktion	Bygg mtr	Fasad mtr	Färg	Tak-täckn.	Byggn. år	Kommentar
I	Boningshus	T(?)	ALP	FR	1T	u 1850-1900	
II	Källare vind	B+B	SSP	FR	1T	u 1850-1900	Taket lagt 1950-talet
III	Ladugård	T+B	-/SLL	FR	P	u 1850-1900	
IV							
V							
VI							
VII							
VIII							
IX							
X							

Situationsplan



Kommun KARLSTAD Församl. Älvsbacka Datum 77-08-03

Fastighet Nordviken 1:14 Film nr K 223

Gårdsnamn Karta 11345

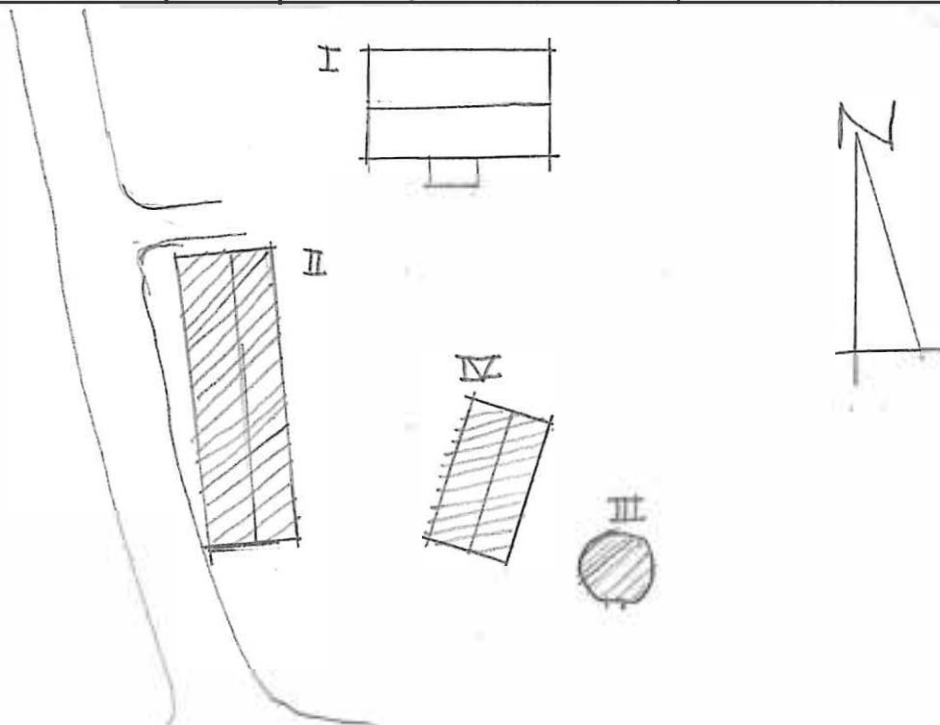
Anl. art Sign. P-AN

Uppgiftslämnare Åtgärder erfordras

Anteckningar stomme
 fasad
 taktäckn.

Hus nr	Husets funktion	Bygg mtr	Fasad mtr	Färg	Tak-täckn.	Byggn. år	Kommentar
I	Manbyggnad	T	SLL	FR	2T	u ca 1760	
II	Lider	B	-/SLP	FR	2T	b 1850-1900	
III	Källare	Tg/Btg				u 1950	
IV	Källare	B		FR	P		
V							
VI							
VII							
VIII							
IX							
X							

Situationsplan



BYGGNADSINVENTERING 1977

S-län

Kommun **KARLSTAD** Församl. **Älvsbacka** Datum **77-08-03**

Fastighet **Nordviken 1:14** Film nr **K 223+K 224**

Gårdsnamn **Norra vikens herrgård** Karta **11345, 11346**

Anl. art **Bondgård** Sign. **LCK**

Uppgiftslämnare **Olov Berggren, far till ägaren** Åtgärder erfordras

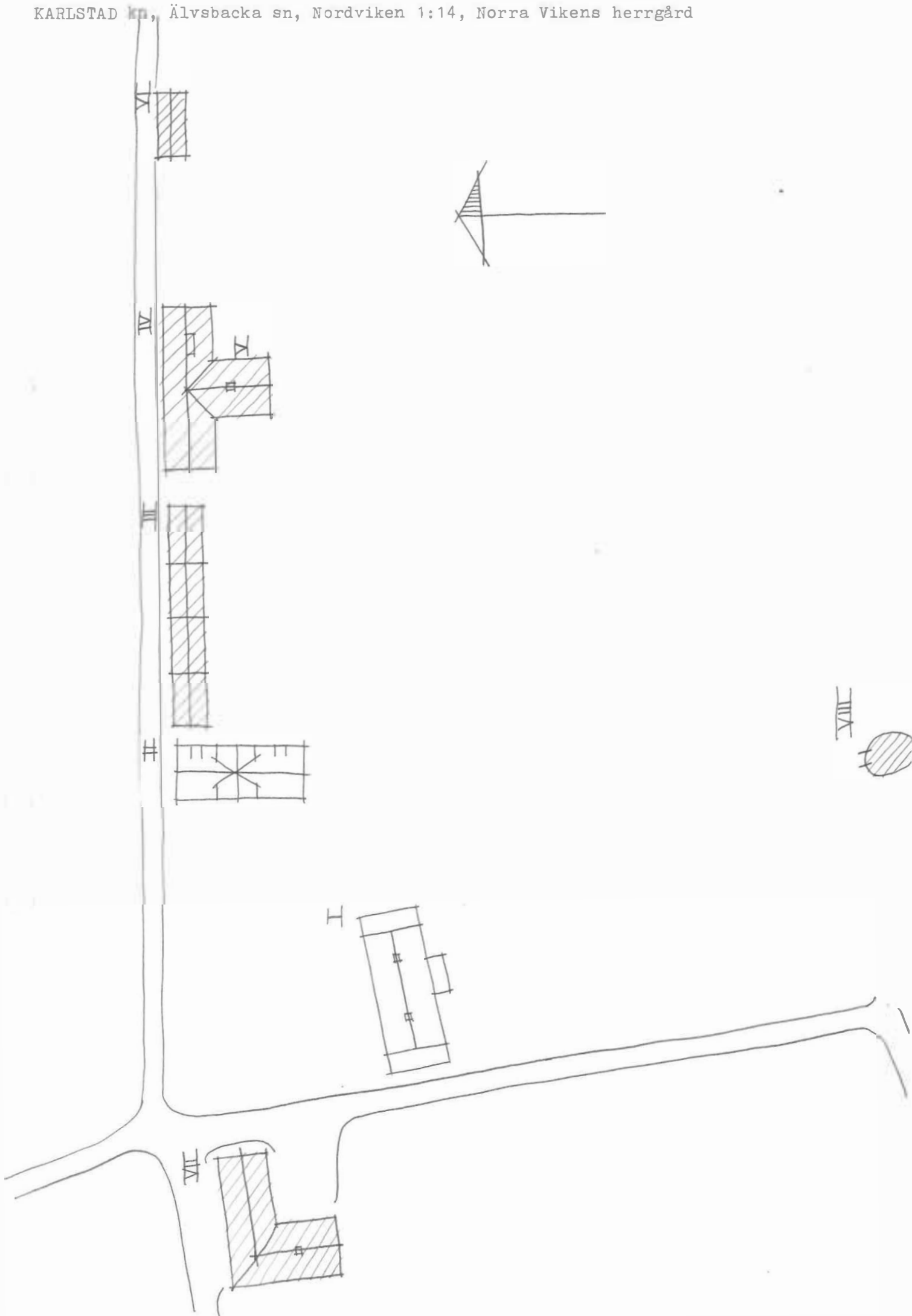
Anteckningar **Snygg miljö i väcket läge.** stomme

..... fasad

..... taktäckn.

Hus nr	Husets funktion	Bygg mtr	Fasad mtr	Färg	Tak-täckn.	Byggn. år	Kommentar
I	Mangård	T	SLP	OV	SK	u 1850	Östra gaveln påbyggt 19
II	Flygel (tjänste- bostad)	Tg	Sprit	V	2T	u 1850- 1880	Västra " " 19 fd mejeri, affär tills 1961, källare under
III	Svinhus, hönshus	Tg	SLP/puts	SV	2T	u 1905	"Trapphusen"
IV	Loge, lada	B	FR	FR	2T	b 1940	
V	Ladugård	Tg/B	FR/puts	SV/FR	Plåt	b 1940	
VI	Garage, magasin	Tg	Put	SV	2T	u 1905	
VII	Stall, lider	B	SLP/SLP	FR	Plåt	b 1900- 1920	
VIII	Jordkällare	S					
IX							
X							

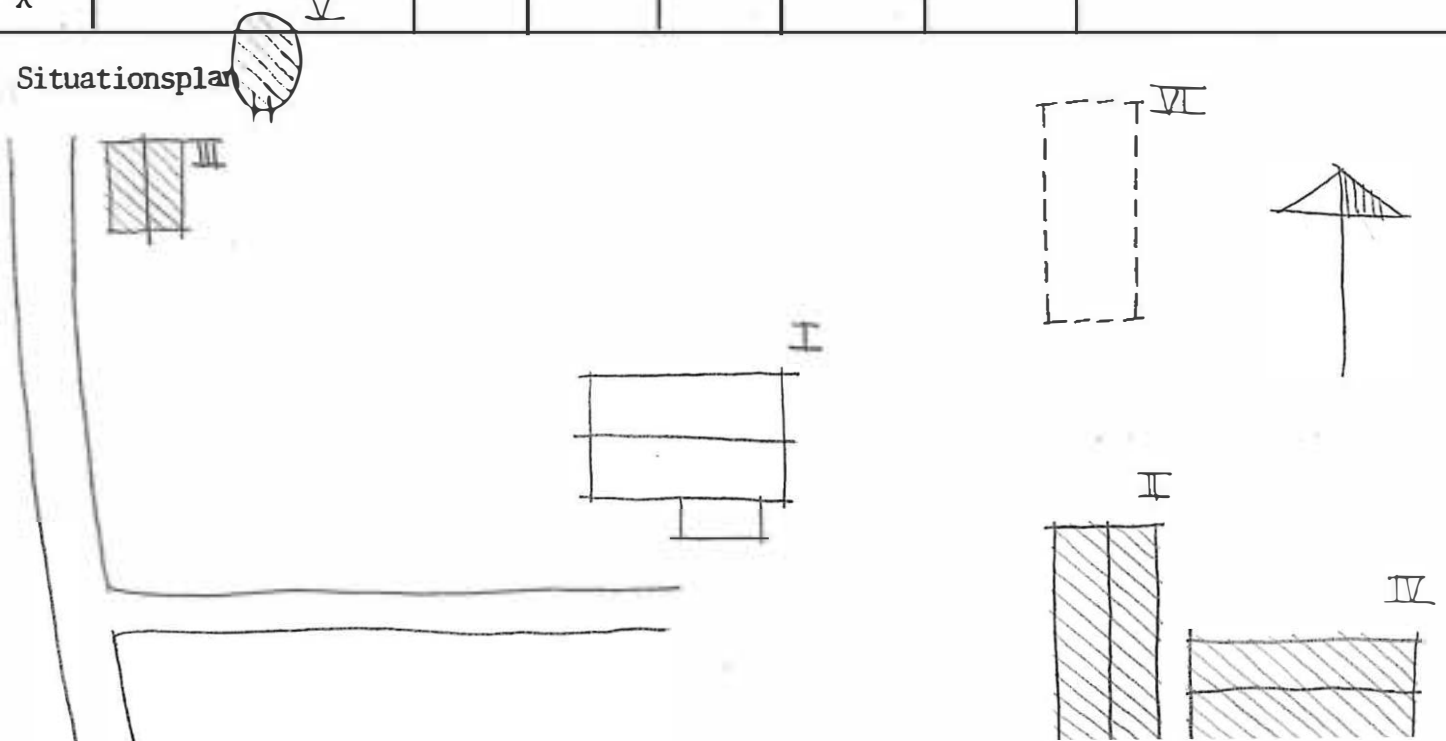
Situationsplan



Kommun KARLSTAD Församl. Älvsbacka Datum 1977-08-03
 Fastighet Nordviken 1:38 Film nr K 223
 Gårdsnamn Karta 11345
 Anl. art Bondgård Sign. LCK
 Uppgiftslämnare Åtgärder erfordras
 Anteckningar A Affär och postutdelningsställe tills 1920. stomme
Fin miljö. Boningshuset enl. "Sveriges Bebyggelse" (Sigurd fasad
Erixon) från 1875. taktäckn.

Hus nr	Husets funktion	Bygg mtr	Fasad mtr	Färg	Tak-täckn.	Byggn. år	Kommentar
I	Manbyggnad	T	SLP	FR	2T	b1850-1900	15 åsar
II	Stall, loge, lider, bod	T	Stick SLL/SLP	FR	2T	b1850-1900	
III	snickarbod, Visthusbod, bod	T	SLL/SLP	FR	Plåt	b1850-1900	
IV	Lada	B	SSP	FR	Plåt	b1900-1920	
V	Källare	S	-	-	-	-	
VI	Grund efter ladugård	-	-	-	-	-	
VII							
VIII							
IX							
X							

Situationsplan



Kommun .. KARLSTAD Församl. .. Älvsbacka Datum .. 1977-07-27

Fastighet .. Nordviken 1:25 Film nr .. K 209

Gårdsnamn .. Backen Karta .. 11336

Anl. art .. f.d. Backstuga Sign. .. LCK

Uppgiftslämnare .. Torvald Gustavsson Åtgärder erfordras

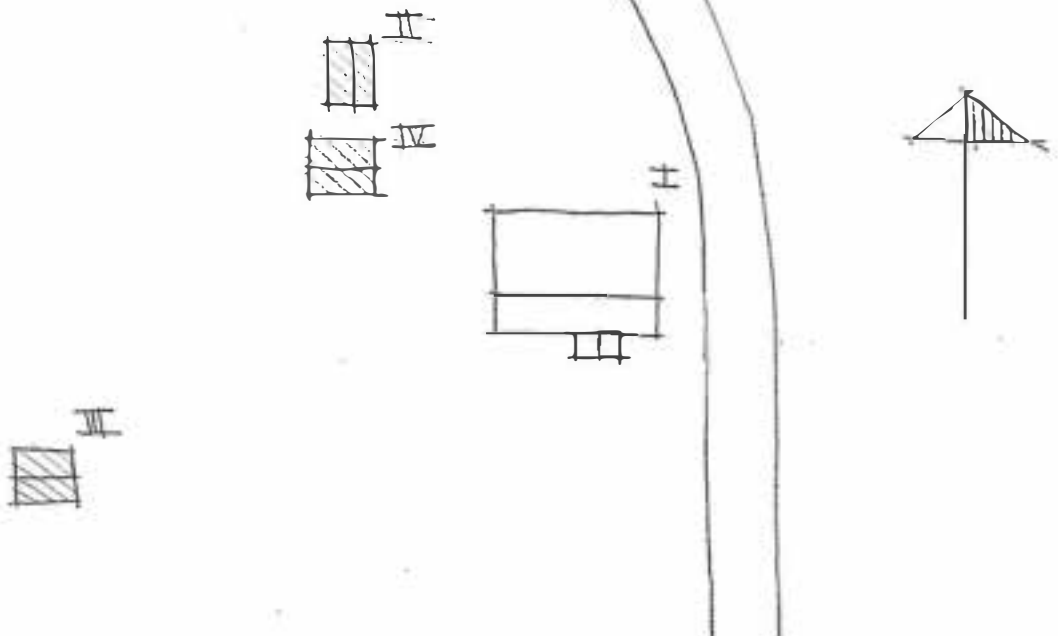
Anteckningar stomme

..... fasad

..... taktäckn.

Hus nr	Husets funktion	Bygg mtr	Fasad mtr	Färg	Tak-täckn.	Byggn. år	Kommentar
I	Boningshus	T	SLL	FR	P	u 1786 b 1800-1850	Tidigare lergolv Påbyggt 1900t börj.
II	Fårhus, dass	B	SLL	FR	P	b 1800t	
III	Källare	S/B	-	-	P	b 1800-50	
IV	Vedskjul	B	SLP	FR	P	b 1800t	
V							
VI							
VII							
VIII							
IX							
X							

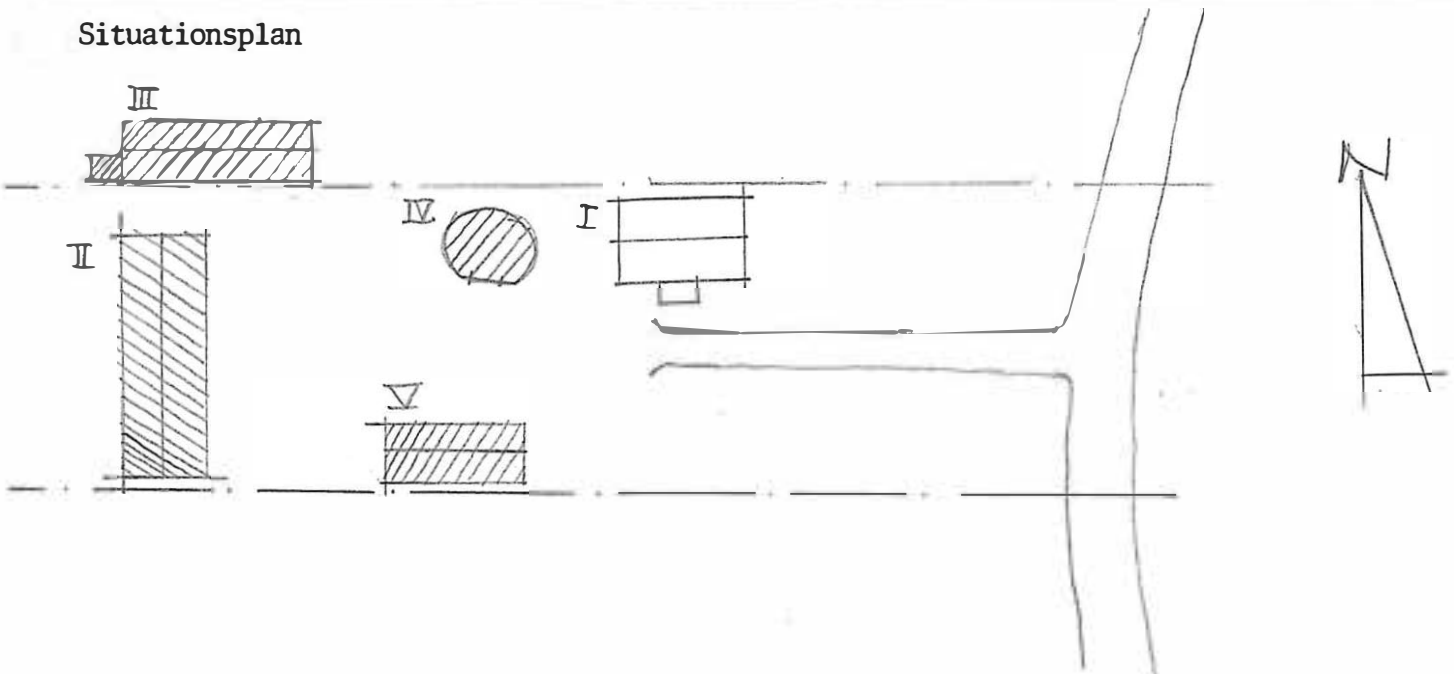
Situationsplan



Kommun KARLSTAD Älvsbacka Datum 77-08-03
 Fasts. nr 1:39 Film nr K 213
 Gårdsnamn Bråtarna Karta 11345
 Anl. art Fd Jordbruk nu sommarhus Sign. P-AN
 Uppgiftslämnare Janne Feldt Åtgärder erfordras
 Anteckningar Ägaren äger marken som stallet står på, men stomme
ej stallet. Utskiftat enl. 1856 års skifte. fasad
 taktäckn.

Hus nr	Husets funktion	Bygg mtr	Fasad mtr	Färg	Tak-täckn.	Byggn. år	Kommentar
I	Manbyggnad	T/B ✓	SLL/SLI	FR	2T	b 1850-1870	Flyttat
II	Ladugård	T/Tg/B	-/-/SLI	FR	2T	u 1916	
III	Stall	T/B	B/SLP	FR	2T	b 1880-1920	
IV	Jordkällare	S					
V	Magasin	T		FR	2T	u 1850-1900	
VI							
VII							
VIII							
IX							
X							

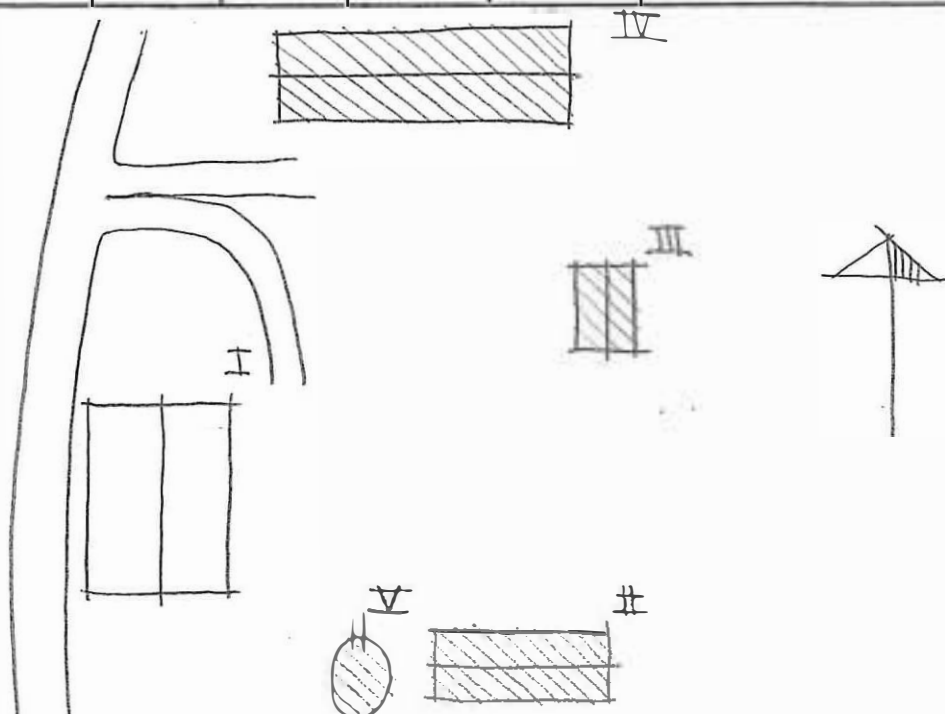
Situationsplan



Kommun KARLSTAD Församl. Älvsbacka Datum 1977-08-03
 Fastighet Nordviken 1:41, Ladugård på Nordviken 1:40 Film nr K 222
 Gårdsnamn Karta 11345
 Anl. art f.d. Bondgård Sign. LCK
 Uppgiftslämnare Åtgärder erfordras
 Anteckningar På 1800-talet hölls här skola på övervåningen. stomme
 Mycket fint boningshus fasad
 taktäckn.

Hus nr	Husets funktion	Bygg mtr	Fasad mtr	Färg	Tak-täckn.	Byggn. år	Kommentar
I	Mangård	T	SLP	FR	2T	b1800-1850	
II	Stall, lider	T	SLL/SSP	FR	2T	b1800t	
III	Bod	B	SLL	FR	Plåt	b1890-1930	
IV	Ladugård	B	SSP	FR/V	Plåt	b1900-1940	
V	Källare	S	-	-	-	-	
VI							
VII							
VIII							
IX							
X							

Situationsplan



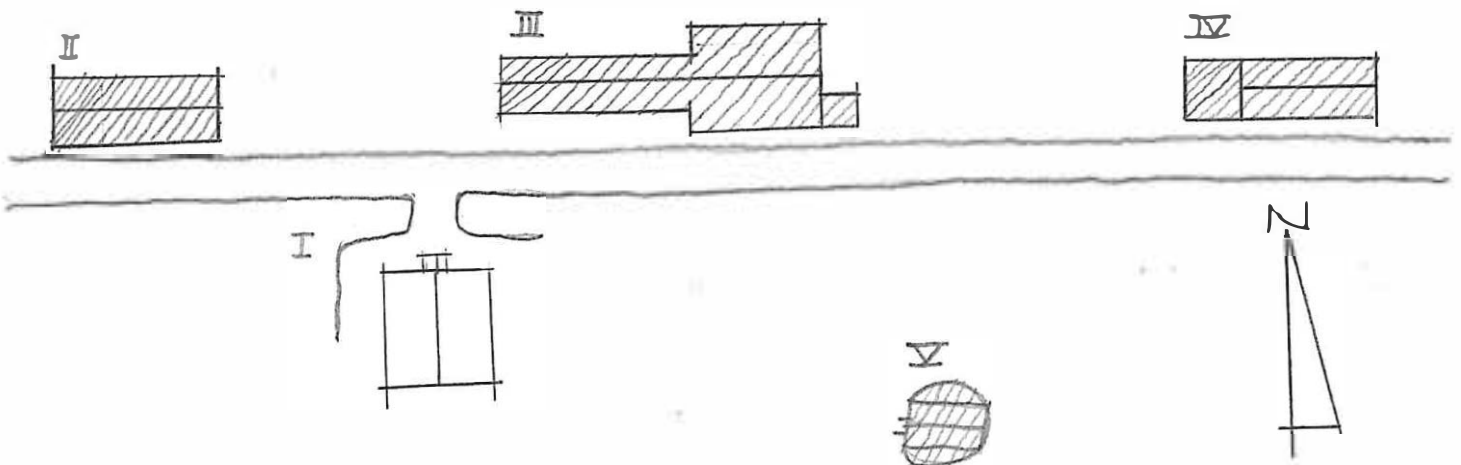
BYGGNAD SINVENTERING 1977

S-län

Kommun Karlstad Församl. Älvsbacka Datum 77-07-27
 Fastighet Nordviken 1:43 och Gräsås 1:17 Film nr K 208-209
 Gårdsnamn Lyckan Karta 11346
 Anl. art F.d. skogsarbetarbostad, nu boningshus Sign. P-AN
 Uppgiftslämnare Åtgärder erfordras
 Anteckningar stomme
 fasad
 taktäckn.

Hus nr	Husets funktion	Bygg mtr	Fasad mtr	Färg	Tak-täckn.	Byggn. år	Kommentar
I	Manbyggnad	T	SLL	FR	2 T	^b 1850-1900	
II	Lada	B/T	-/-	FR	2 T	"-"	tillbyggd 1910-30
III	Ladugård	B/Tg	-/-	FR	2 T	^b 1880-1920	
IV	Ekonomibygnad	B	-	FR	2 T	^b 1910-30	
V	Jordkällare	S/B	-	-	2 T	-	
VI							
VII							
VIII							
IX							
X							

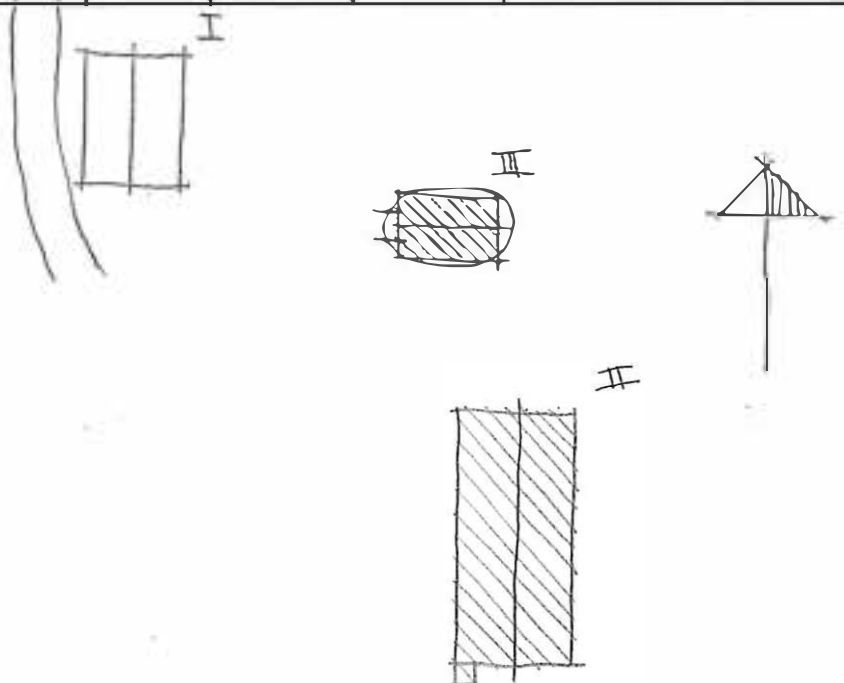
Situationsplan



Kommun KARLSTAD Församl. Älvsbacka Datum 77-07-27
 Fastighet Nordviken 1:44 Film nr K 219
 Gårdsnamn Berget Karta ..11336
 Anl. art ..Torp Sign. ..LCK
 Uppgiftslämnare Åtgärder erfordras
 Anteckningar stomme
 fasad
 taktäckn.

Hus nr	Husets funktion	Bygg mtr	Fasad mtr	Färg	Tak-täckn.	Byggn. år	Kommentar
I	Boningshus	T	SLL	FR	P	b 1840-1880	
II	Uthuslänga	B/	SLL/SSE	FR	2T	1850-1900	
III	Källare	S/B/Bt	SSP	FR	2T		
IV							
V							
VI							
VII							
VIII							
IX							
X							

Situationsplan



Kommun ... KARLSTAD Församl. ... Älvsbacka Datum ... 1977-07-26

Fastighet ... Nordviken 1:45 Film nr ... K 219

Gårdsnamn ... Fyrbo Karta ... 11346

Anl. art ... Torp Sign. ... LCK

Uppgiftslämnare ... Skogstam, Monica Åtgärder erfordras

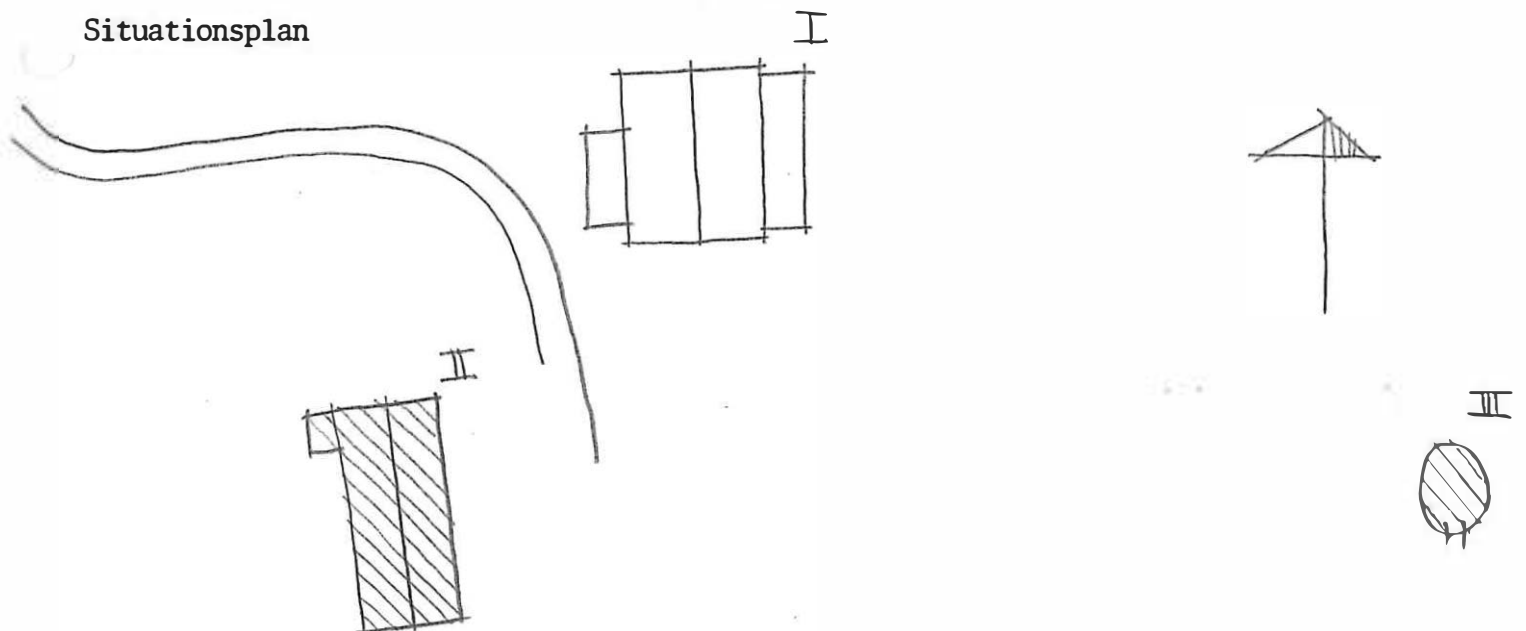
Anteckningar ... Här har troligtvis legat 4 torp under Norra stomme

..... Vikens gård. Senare köpt av Mölnbacka - Trysil. fasad

..... taktäckn.

Hus nr	Husets funktion	Bygg mtr	Fasad mtr	Färg	Tak-täckn.	Byggn. år	Kommentar
I	Boningshus	T	SLL	FR	2T	b 1830-80	Åsar. Tidigare torvtak
II	Ladugård, lada, loge	T/B/Tg	SSP/SLP	FR	2T	b 1850-1900	Ej åsar
III	Källare	S	S	-	-	-	Rester av tak
IV	Grund efter boningshus						
V							
VI							
VII							
VIII							
IX							
X							

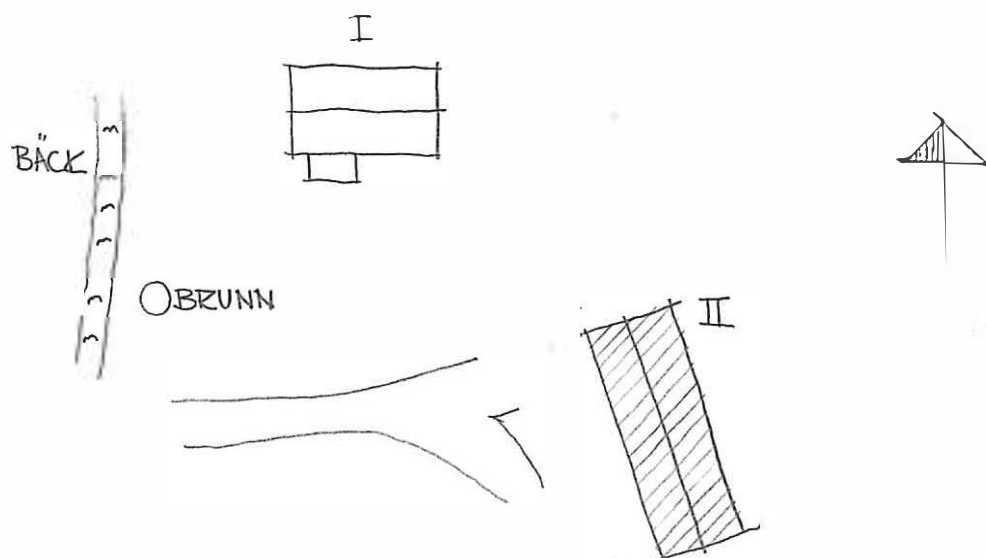
Situationsplan



Kommun KARLSTAD..... Församl. Älvsbacka..... Datum 1977-06-08.....
 Fastighet Nästorp 1:4..... Film nr K 186.....
 Gårdsnamn Karta 11335.....
 Anl. art F.d torp, nu sommarbostad..... Sign. LCK.....
 Uppgiftslämnare Åtgärder erfordras
 Anteckningar stomme
 fasad
 taktäckn.

Hus nr	Husets funktion	Bygg mtr	Fasad mtr	Färg	Tak-täckn.	Byggn. år	Kommentar
I	Boningshus	T	SLP	FR	2T	1800-1850 b	14 åsar Mycket
II	Ladugård	T + B	SLP	FR	2T+papp ^P	1800-1850 b	välskött
III							
IV							
V							
VI							
VII							
VIII							
IX							
X							

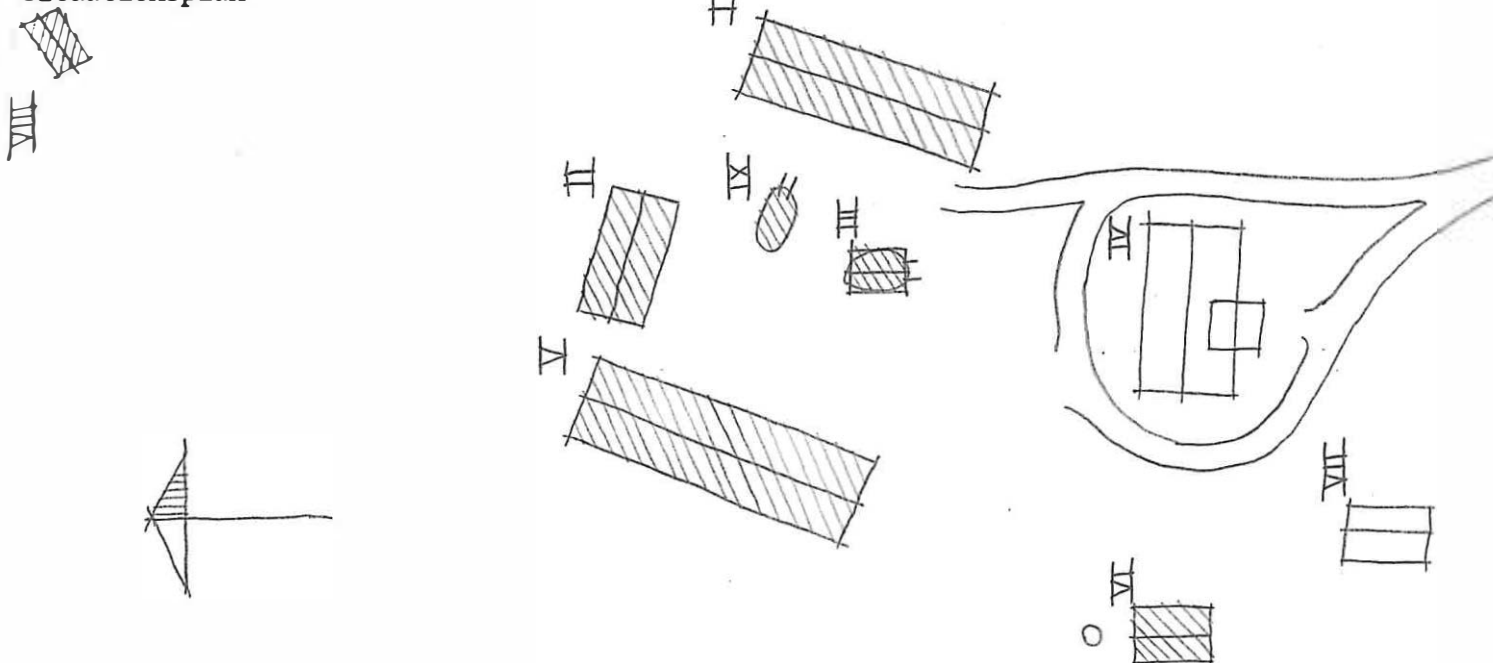
Situationsplan



Kommun .KARLSTAD..... Församl. .Älvsbacka..... Datum .77-06-21.....
 Fastighet .Stensviken 1:3..... Film nr .K 194.....
 Gårdsnamn ."Där. Ner"..... Karta .11345.....
 Anl. art .Bondgård..... Sign.LCK.....
 Uppgiftslämnare .Elin Karlsson, 91 år..... Åtgärder erfordras
 Anteckningar .Alla byggnader fanns år 1914 då Elin flyttade hit .stomme
 (utom II) bastun (nu rivna) användes för torkning .fasad
 av lin under 1:a världskriget. .taktäckn.

Hus nr	Husets funktion	Bygg mtr	Fasad mtr	Färg	Tak-täckn.	Byggn. år	Kommentar
I	Stall, Förråd	T/B	SLP/SSP	FR	PGrå	a, b 1840	Svalgång (Inbyggt)
II	Ladugård, Loge	T/B	SSP	FR	2T	b 1850- 1880	
III	Källarbod	S/B	SSP	FR	2T		
IV	Mangård	T	SLP	OR	SK	u 1840	1967 ombyggt
V	Loge och Lada	B/T/tg	SLP	FR	2T	b 1800- 1900	
VI	Bryggghus	T	SLL	FR	2T	B 1850	Värmlandsspis av sten
VII	Boningshus	B/Regel	S	OR	Papp	u 1965	Undantag för Elin Karls
VIII	Smedja	T	-	FR	2T	b 1840- 1860	Mycket förfallen
IX	Källare	S					
X							

Situationsplan



Kommun KARLSTAD Församl. Älvsbacka Datum 77-06-17

Fastighet Stensviken 1:6 Film nr K-192

Gårdsnamn Stenhagens skola Karta ... 11345

Anl. art ... fd Skola och lärarbostad (skolan nerlagd på 1950 t) Sign. ... LCK

Uppgiftslämnare Einar Lennartsson (Torskedstorpet) Åtgärder erfordras

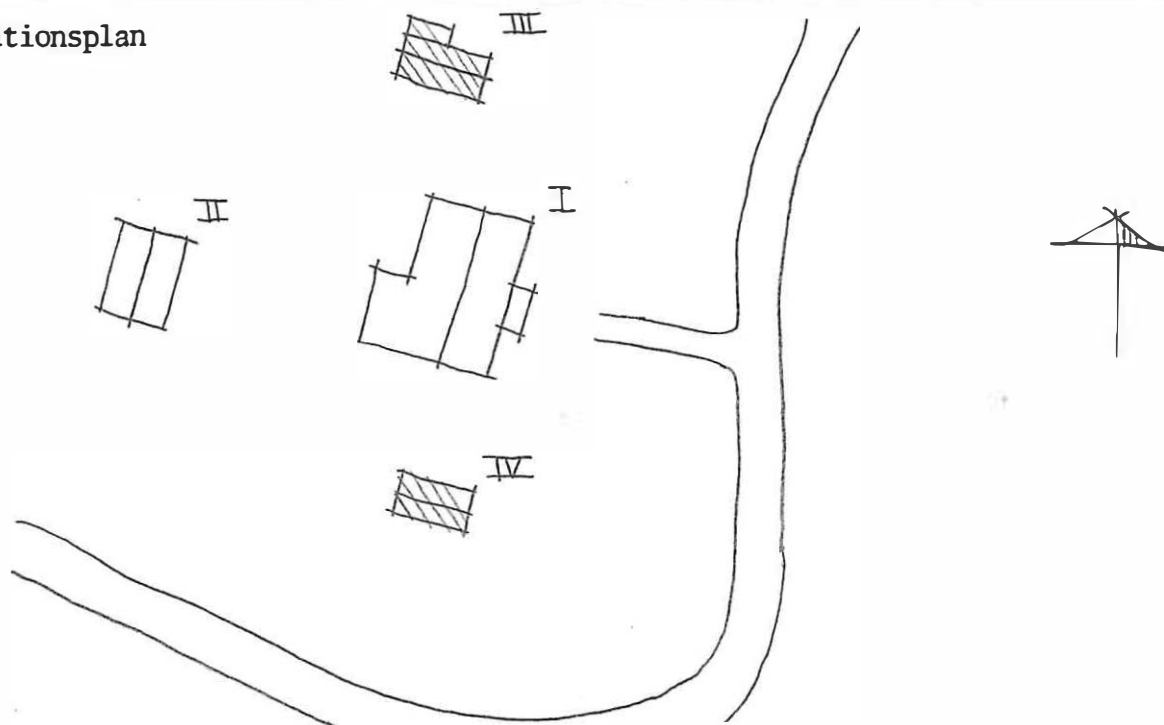
Anteckningar Tidigare LFS och stensockel stomme

..... fasad

..... taktäckn.

Hus nr	Husets funktion	Bygg mtr	Fasad mtr	Färg	Tak-täckn.	Byggn. år	Kommentar
I	Skola	T	SFS	-	2T	u 1907	Ombyggt 1977
II	Sommarbostad	B	LSP	OR	PGr	u 1931	fd slöjdsal o småskola
III	Dasshus+ bod	B	SLL	FR	2T	b 1910- 1930	
IV	Källare	S/B	SLP	FR	2T	b "	
V							
VI							
VII							
VIII							
IX							
X							

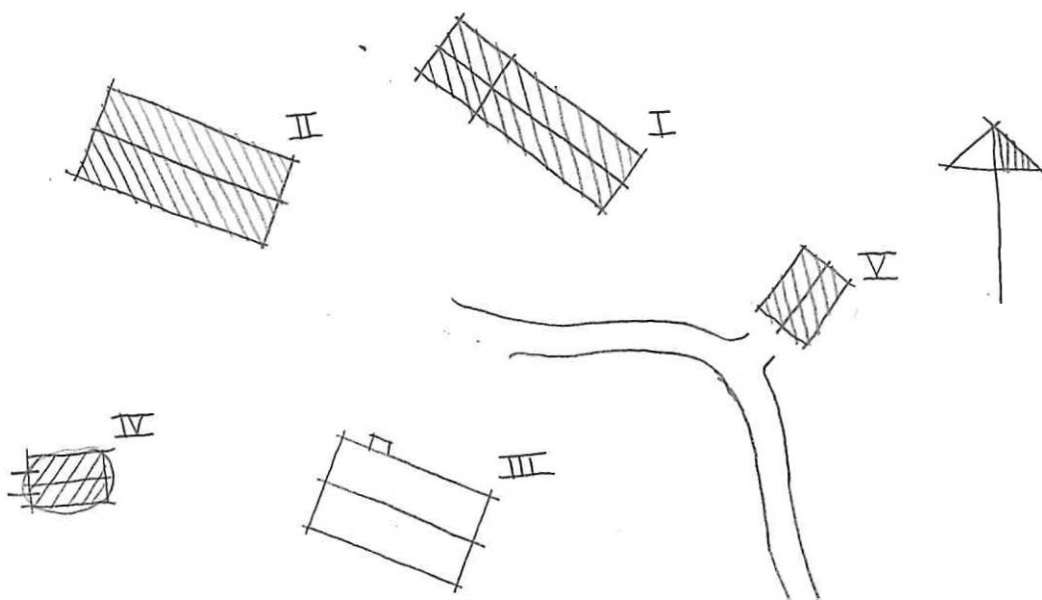
Situationsplan



Kommun KARLSTAD..... Församl. Älvsbacka..... Datum 77-06-21.....
 Fastighet Stensviken 1:9..... Film nr K.194.....
 Gårdsnamn Angen..... Karta 11345.....
 Anl. art Bondgård..... Sign. LCK.....
 Uppgiftslämnare Kjell Olsson, Sterbhus..... Åtgärder erfordras
 Anteckningar stomme
 fasad
 taktäckn.

Hus nr	Husets funktion	Bygg mtr	Fasad mtr	Färg	Tak-täckn.	Byggn. år	Kommentar
I	Ekonomilänga	T/B	-/SSP	FR	2T	b 1800-1850	Den enda bevarade av si slag i Älvsb. socken
II	"	T/B	SSP	FR/X	P/Gr	b 1830-1870	
III	Boningshus	B	SLL	FR	2T	u 1950	
IV	Källarvind	S/B	SSP	FR	P/Gr	u 1969	
V	Garage	B	SSP	FR	Papp	u 1969	
VI							
VII							
VIII							
IX							
X							

Situationsplan



Kommun .. KARLSTAD Församl. Älvsbacka Datum 77-06-17

Fastighet Stensviken 1:11 Film nr K-192

Gårdsnamn Skogalund Karta 11345

Anl. art Sommarbostad Sign. LCK

Uppgiftslämnare Åtgärder erfordras

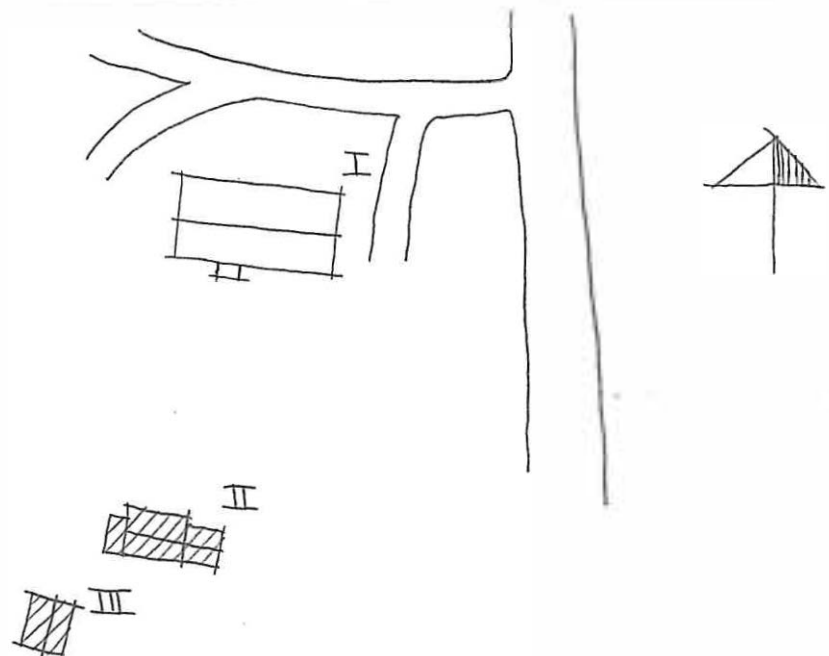
Anteckningar stomme

..... fasad

..... taktäckn.

Hus nr	Husets funktion	Bygg mtr	Fasad mtr	Färg	Tak-täckn.	Byggn. år	Kommentar
I	Boningshus	T	SLL	FR	PS	b 1880-1900	
II	Bod	T	SSP; SLL, SLE	FR/X	2T/stick	b 1880-1900	
III	Källare	S/B	SSP	X	2T	b 1880-1900	
IV							
V							
VI							
VII							
VIII							
IX							
X							

Situationsplan



Kommun KARLSTAD Församl. Älvsbacka Datum 77-06-21

Fastighet Stensviken 1:12 Film nr K 194 + K 195

Gårdsnamn Udden Karta 11345

Anl. art Bondgård Sign. LCK

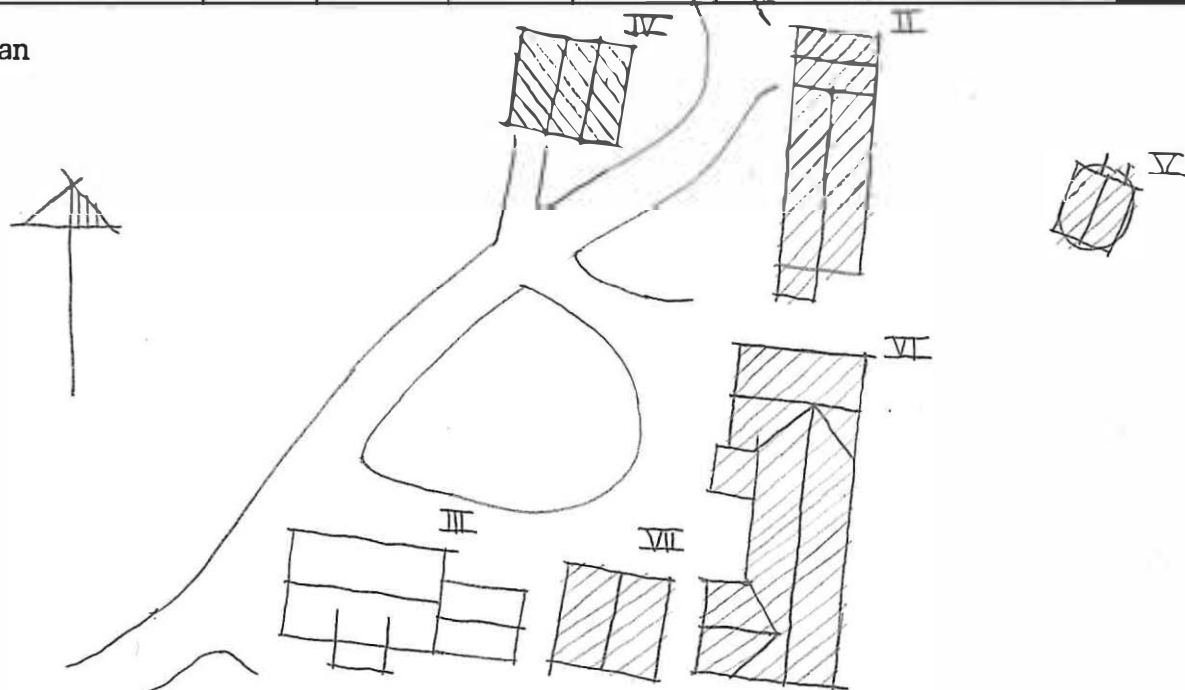
Uppgiftslämnare Linnéa Edström Åtgärder erfordras

Anteckningar Mycket fin spannmålsbod. I enl. "Sveriges stomme
Bebyggelse", (Sigurd Erixon) från omkr. 1890. fasad

..... taktäckn.

Hus nr	Husets funktion	Bygg mtr	Fasad mtr	Färg	Tak-täckn.	Byggn. år	Kommentar
I	Brygghus, drängstuga	T	SLP	FR	2T	b 1850-1880	Flyttat i slutet av 1800 t från Edebysätra
II	Spannmålsbod Stall m.m.	T/B	SLP	FR	2T	b 1830-1850	Stallet ombyggd ca 1880 Inbyggd svalgång
III	Boningshus	T	SLP	OV	2BT	u 1898	Renoverat 1968
IV	Magasin	T/B	SSP	FR	Et	u 1910	
V	Källarbod	S/B	SLP	FR	Pgrå	b 1910-1920	
VI	Ladugård, Loge	KS/B	Slät/ SSP	FR	Pgrå	u 1920	
VII	Garage	B/Rege	SLP	FR	PS	u 1974	
VIII							
IX							
X							

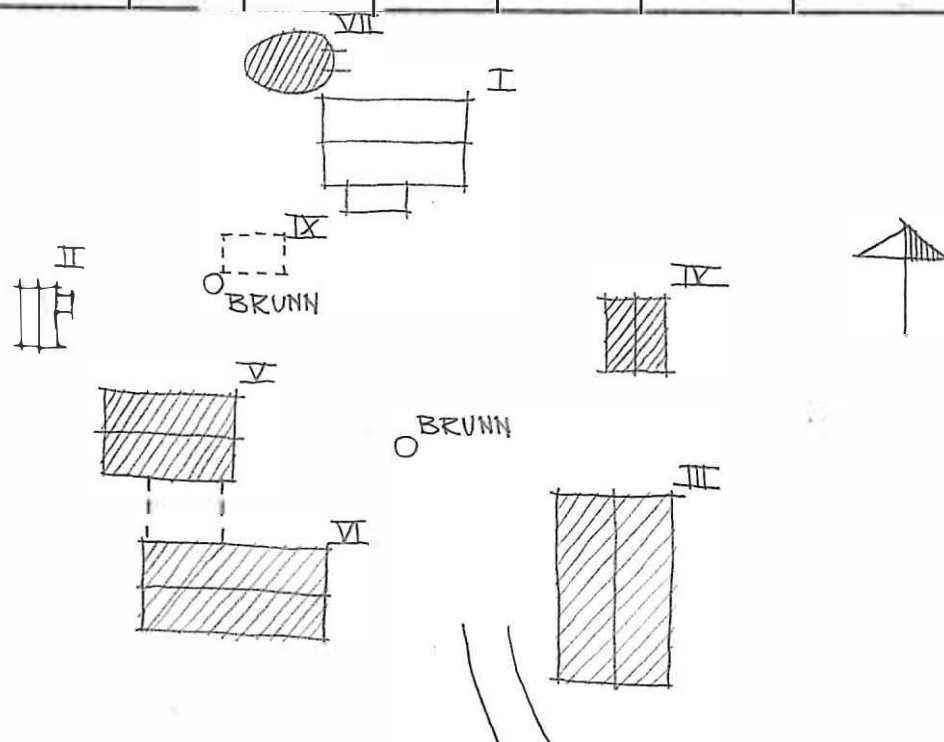
Situationsplan



Kommun .KARLSTAD..... Församl. Älvsbacka..... Datum .77-06-13.....
 Fastighet .Stensviken 1:13..... Film nr K 190.....
 Gårdsnamn ."Där Sör"..... Karta .11345.....
 Anl. art .fd bondgård..... Sign. .LCK.....
 Uppgiftslämnare .Rutger Nyman, Häradshövding, Karlstad..... Åtgärder erfordras
 Anteckningar .Sommarbostad sedan 1965, Verandan i boningshuset. stomme
 .ny på 1960-talet..... fasad
 taktäckn.

Hus nr	Husets funktion	Bygg mtr	Fasad mtr	Färg	Tak-täckn.	Byggn. år	Kommentar
I	Boningshus	T	SLP	FR	SK	u 1830	19 åsar 1935 ombyggt
II	Svin och höns hus	T	2T	FR	2T	b 1870- 1920	1960-1 Inredd som boningshus
III	Stall	T	-	FR	2T	b 1850- 1900	u tidigare torvtak
IV	Magasin	T+P	SLL	FR	2T	b 1870- 1900	
V	Ladugård	S+T+P	SSP	FR	2T	u 1880- 1920	
VI	Loge	P	SSP	FR	P	u 1930	Tidigare tegeltak
VII	Källare jord	S					
VIII	Källare jord	S					
IX	Grund	S					
X							

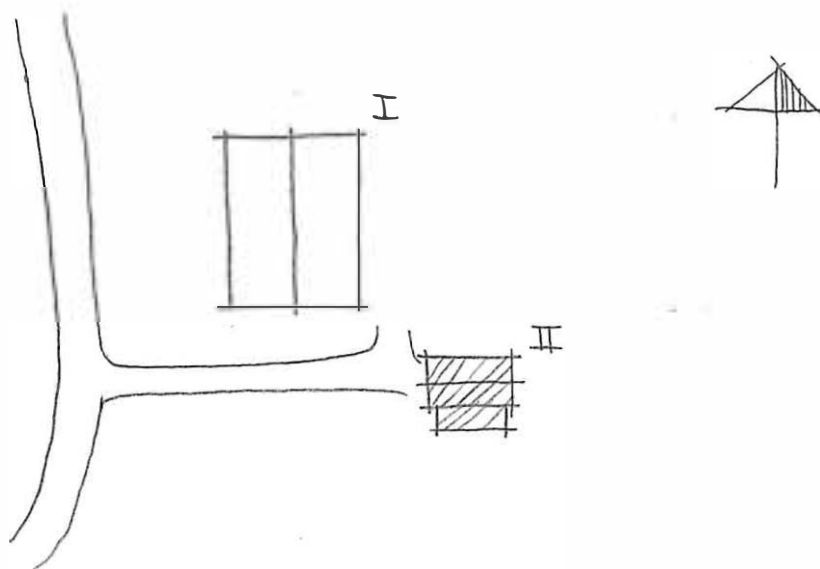
Situationsplan



Kommun .KARLSTAD..... Församl. Älvsbacka..... Datum .77-06-17.....
 Fastighet .Stensviken 1:14..... Film nr .K 192.....
 Gårdsnamn Karta .11345.....
 Anl. art .fd Skogvaktarbostad under Mölnbacka-Trysil..... Sign. .LCK.....
 Uppgiftslämnare .Lennartsson (Torskedstorpet)..... Åtgärder erfordras
 Anteckningar stomme
 fasad
 taktäckn.

Hus nr	Husets funktion	Bygg mtr	Fasad mtr	Färg	Tak-täckn.	Byggn. år	Kommentar
I	Boningshus	B/ Regel	SLL	FR	2T	u 1943	
II	Garage	"	SSP	FR	Et/PGr		
III							
IV							
V							
VI							
VII							
VIII							
IX							
X							

Situationsplan



BYGGNADSINVENTERING 1977

S-län

Kommun KARLSTAD Församl. Älvsbacka Datum 1977-07-22

Fastighet . Stenåsen 1:10 Film nr K 206

Gårdsnamn Karta 11346

Anl. art . F.d. skjutsstation Sign. P-A N

Uppgiftslämnare . Knut Dyberg Åtgärder erfordras

Anteckningar stomme

..... fasad

..... taktäckn.

Hus nr	Husets funktion	Bygg mtr	Fasad mtr	Färg	Tak-täckn	Byggn. år	Kommentar
I	Manbyggnad	T	SLL	FR	2T	1800-50	
II	Ladugård	B	SLL	FR	2T	1890-1920	
III	Stall	T	SLP	FR	P	1850-1900	
IV	Jordkällare	S	-	-	-	-	Källarstuga ny
V							
VI							
VII							
VIII							
IX							
X							

Situationsplan

Kommun Karlstad Församl. Älvsbacka Datum 77-07-25

Fastighet Stenåsen 1:13 Film nr K207

Gårdsnamn Karta 11346

Anl. art Hemman Sign. P-AN

Uppgiftslämnare Åtgärder erfordras

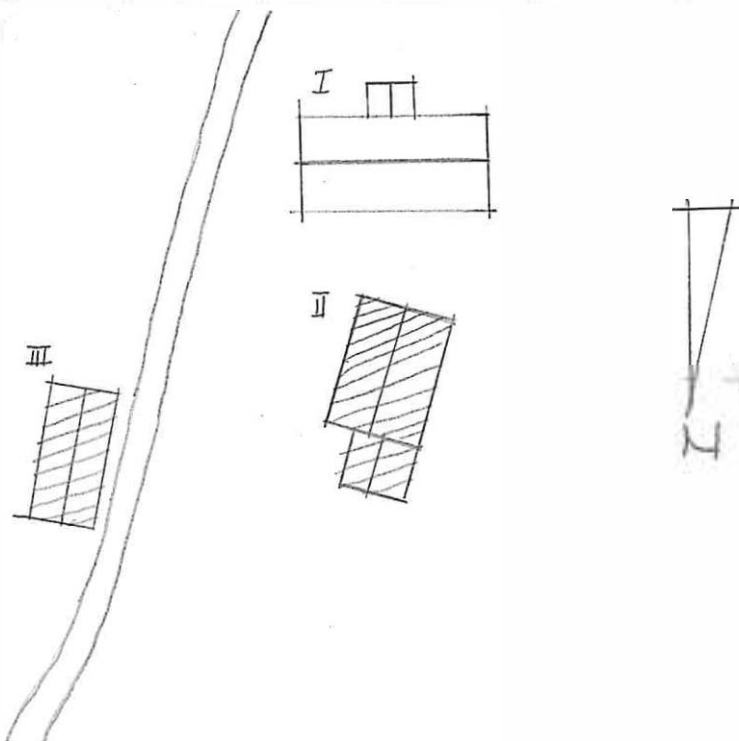
Anteckningar stomme

..... fasad

..... taktäckn.

Hus nr	Husets funktion	Bygg mtr	Fasad mtr	Färg	Tak-täckn.	Byggn. år	Kommentar
I	Manbyggnad	T	SLL	FR	2 T	b 1850-1900	flyttad
II	Paviljon	B	-	FR	2 T	b "-	"-
III	Ladugård	Tg/B	Slät/-	FR	2 T	b 1900-30	"-
IV							
V							
VI							
VII							
VIII							
IX							
X							

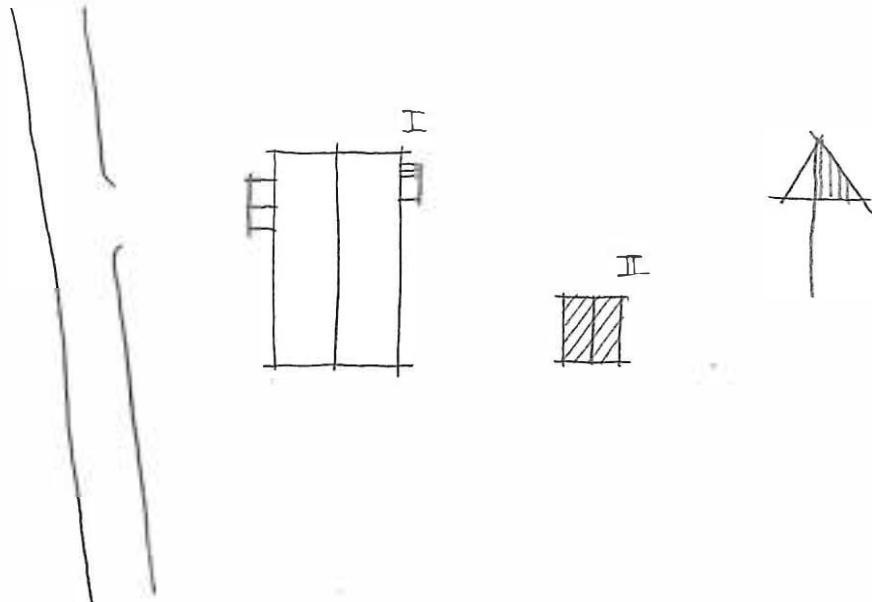
Situationsplan



Kommun ... KARLSTAD Församl. ... Älvsbacka Datum ... 77-07-22
 Fastighet Stenåsen 1:14 Film nr K 216
 Gårdsnamn Karta 11346
 Anl. art Missionshus Sign. LCK
 Uppgiftslämnare Åtgärder erfordras
 Anteckningar stomme
 fasad
 taktäckn.

Hus nr	Husets funktion	Bygg mtr	Fasad mtr	Färg	Tak-täckn.	Byggn. år	Kommentar
I	Missionshus	T	SLP	FR	2T	u 1861	Åstak, nordväggen och taket bör åtgärdas
II	Bod	B	SLL	FR	2T	b 1880-1910	
III							
IV							
V							
VI							
VII							
VIII							
IX							
X							

Situationsplan



Älvsbacka missionsförsamling 100 år.

Av de anteckningar som nu finnes att tillgå, så synes den fria andliga verksamheten inom Älvsbacka i form av sammanslutning till en missionsförening räknas sina anor ända från 1861. Några protokoll finnes ej från denna tid, endast en liten kassabok med namnet "Älvsbacka Missionsförening," denna bok är det enda spår i skrift som är efterlämnat åt oss.

De andliga livsrörelserna hade nått även denna bygd, hur kan ej med bestämdhet sägas, men helt säkert är de äldre än vad våra anteckningar visa.

Några anteckningar om när missionshuset byggdes, finnes ej, men det synes ha varit ungefär vid den tid som missionsföreningen bildades, omkring år 1861. Till de första medlemmarna hörde en man som bodde på Åsen öster om missionshuset, där Oskar Larsson nu bor. Hans namn var Petter Jonsson samt hans hustru, som i dagligt tal kallades Petterjonsmor. Det berättades, att den lilla halta gumman på lediga stunder gick omkring i socknen och tiggde timmerstockar till det blivande missionshuset. Och snart vittnade en stor timmerhög här utanför, dels om gummans förmåga att tigga, men även om den stora offervilja som även då fanns. Vad tomt beträffar, så köpte Petter Jonsson ett jordstycke för 100:-kr. ur den egendom på andra sidan landsvägen, som nu bebos av Axel Sundström. Han skänkte det sedan till missionsföreningen, och gåvobrevet finnes ännu kvar och är daterat år 1866. Lagfart tycks däremot ej ha blivit beviljad förrän år 1868.

Vilket år som vårt missionshus stod färdigt, kan ej med bestämdhet sägas, men av den lilla kassaboken framgår, att första sammankomsten hölls där i sptemoer 1866.

Enligt de äldre utsago så gick missionshuset första tiden under namn av skolkuset, och skolverksamhet synes ha varit missionsföreningens första verksamhet, att lära ortens barn att läsa under ledning av en Gudfruktig lärare, och få lägga ner det Gudsomliga fröet i barnasjälarna, det är rätta vägen till seger.

Huru det andliga livet vårdades och utvecklades under denna tid, finnes inga anteckningar om, endast att det hölls regelbundna månadssammankomster och även skyntas namnet å en och annan kolportör, såsom C. J. Nyvall. Han är det första namn som nämnes, varat det synes att det även var prädikoverksamhet.

De stora andliga väckelserna som gick över vårt land under åren 1876-77-78, synes även ha gjort sitt mäktiga ingrepp, och från denna tid synes föreningen, eiter vad det berättats, börjat öva församlingens vård och enskilt föra Herrens nattvard.

Året 1887 är ett märkesår i Älvsbacka missionsföreningens historia. Vid ett möte som hölls den 18 december d.å. beslöts att ombilda missionsföreningen som hittills egentligen endast varit en sammanslutning för beorivande av kristlig verksamhet, till församling, med namnet, "Älvsbacka prädraförsamling," med antagande av stadgar och anslutning till Svenska Missionsförbundet. Vid detta tillfälle ansökt sig 43 personer till församlingen. styrelse tillsattes. första styrelsen bestod av följande personer.

Föreståndare, Sven Andersson, Sjöhaget,
Ordförande, Petter Jonsson, Stenåsen.
Sekreterare, Johan Larsson, Stenåsen.
Kassör, Johan Backman, Sundö.

Antalet personer som under de nundra åren tillhört församlingen 100 st.

Nuvarande medlemsantal, 10 st.

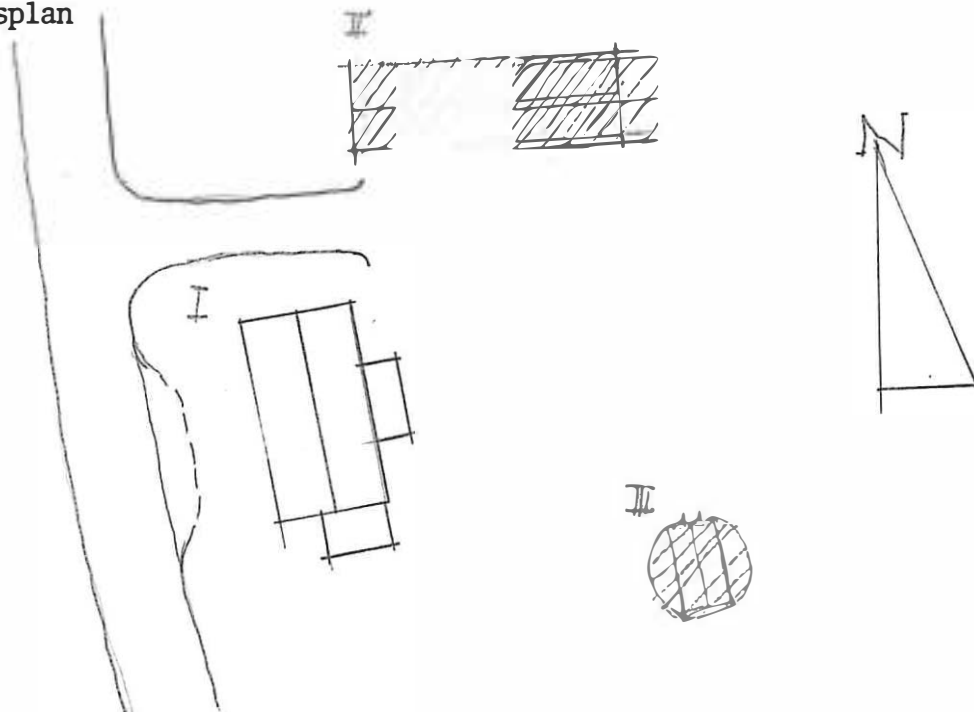
Högsta medlemssiffran var vid församlingens bildande, 43 personer.

*Översända anteckningar meddelade av David Nyvall
Översända, Älvsbacka till församlingens 100-årsjubileum*

Kommun ... Karlstad Församl. ... Älvsbacka Datum ... 1977-07-22
 Fastighet ... Stenåsen 1:17 Film nr ... K 206
 Gårdsnamn Karta ... 11346
 Anl. art ... F.d. affär nu bostad Sign. ... P-AN
 Uppgiftslämnare Åtgärder erfordras
 Anteckningar ... Post - 1940 stomme
 ... verksamhet till 1970 fasad
 taktäckn.

Hus nr	Husets funktion	Bygg mtr	Fasad mtr	Färg	Tak-täckn.	Byggn. år	Kommentar
I	Manbyggnad	ler-tegel	SLP	VO	P	u ca 1900	
II	Magasin	B	FSF	FR	2T	b "-"	till affären
III	Källare	S	-	-	-	-	
IV							
V							
VI							
VII							
VIII							
IX							
X							

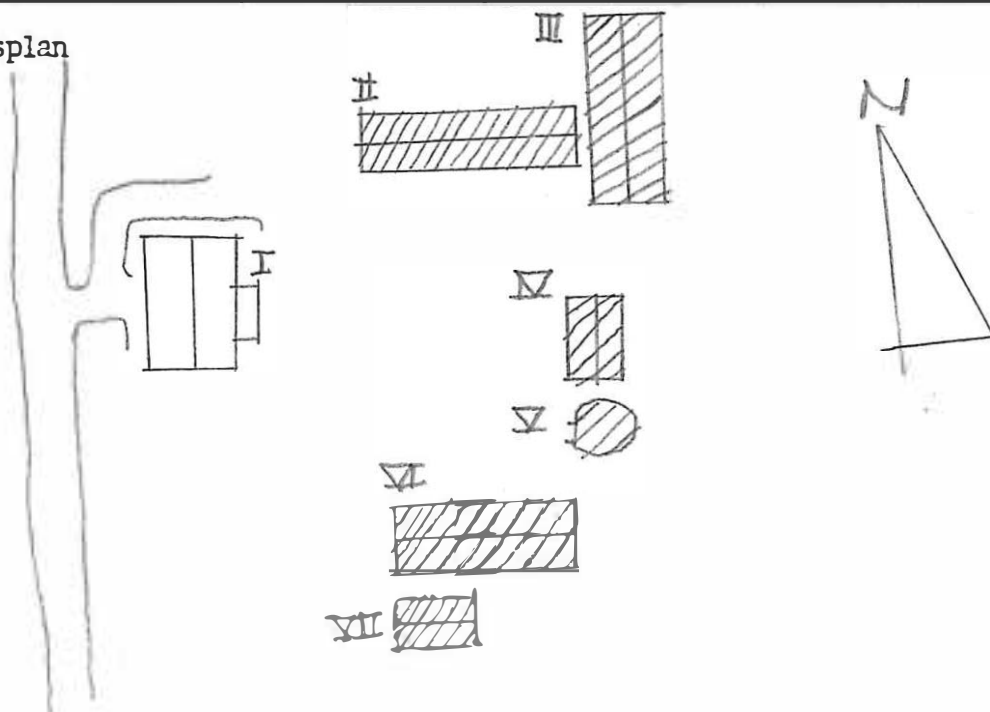
Situationsplan



Kommun KARLSTAD Församl. Älvsbacka Datum 77-07-22
 Fastighet Stenåsen 1:18 och 1:19 Film nr K. 206
 Gårdsnamn Karta 11346
 Anl. art Fd Gästgivaregård, nu Boningshus Sign. P-AN
 Uppgiftslämnare Ägaren Mårta Luthman Åtgärder erfordras
 Anteckningar 0533/30187 stomme
 fasad
 taktäckn.

Hus nr	Husets funktion	Bygg mtr	Fasad mtr	Färg	Tak-täckn.	Byggn. år	Kommentar
I	Manbyggnad	T	SLP	FR	P/ 2T	b 1800-1850	Tidigare värdshus
II	Ladugård	T	SLP	FR	2T	b 1850-1900	
III	Ladugård	B/Tg	SLP/SLÄT	FR	2T	b 1900-1920	
IV	Vagnslider	B	-	FR	2T	b 1900-1930	
V	Källare	Btg	-	-	-	-	
VI	Lada	B	-	FR	2T	b 1900-1940	
VII	Bod	T/B	-	FR	2T	b 1870-1910	
VIII							
IX							
X							

Situationsplan



Kommun KARLSTAD Församl. Älvsbacka Datum 77-07-25

Fastighet Stenåsen 1:36 Film nr K 217

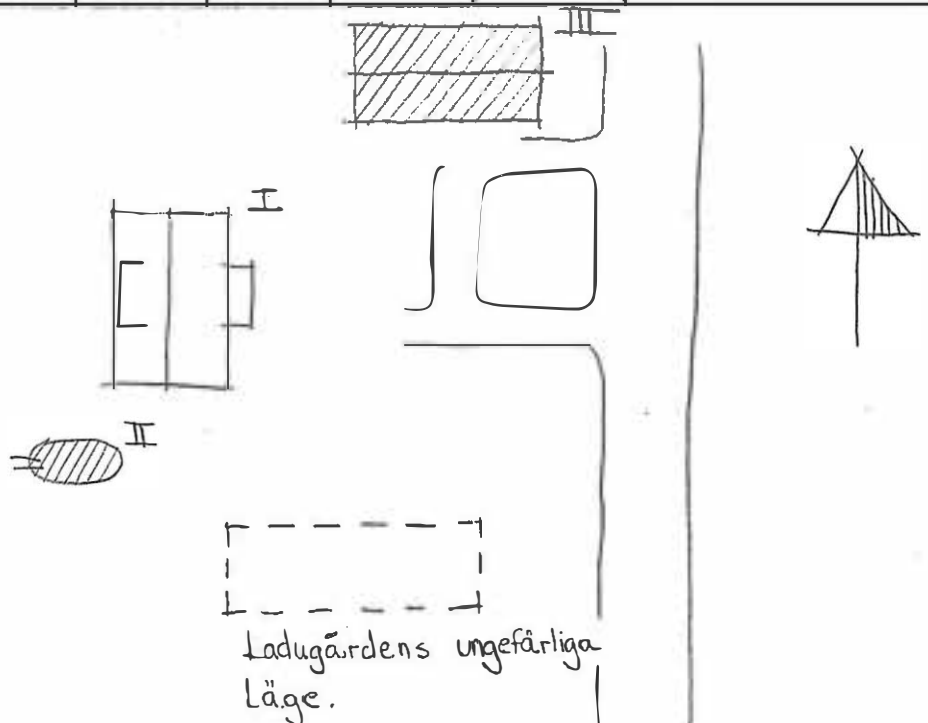
Gårdsnamn Västra Nygård Karta 11346

Anl. art Utäng till Östanås bruk, Dagsvirkebostad Sign. LCK

Uppgiftslämnare Karl Karlsson, ägare Åtgärder erfordras
 Anteckningar Ladugården riven stomme
 fasad
 taktäckn.

Hus nr	Husets funktion	Bygg mtr	Fasad mtr	Färg	Tak-täckn.	Byggn. år	Kommentar
I	Boningshus	T	Masonit/ SLL	FR	2T	u 1886	
II	Källare	S/Btg	-			u 1886	
III	Garage, Vedbod	B	SLL	FR	2T	u 1885	Stallet omgjort till garage 1964
IV							
V							
VI							
VII							
VIII							
IX							
X							

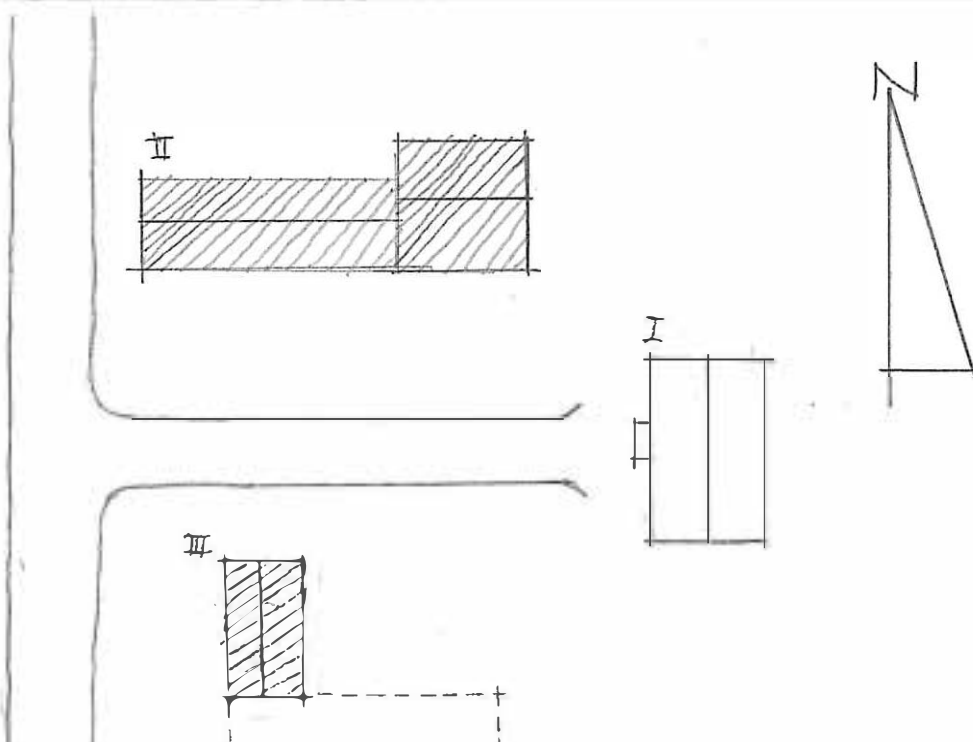
Situationsplan



Kommun Karlstad Församl. .. Älvsbacka Datum .77-07-25.....
 Fastighet Stenåsen 1:38 Film nr .K 207.....
 Gårdsnamn Östra Nygården Karta 11346.....
 Anl. art Arbetarbostad till Östanås 1:38 och körgård Sign. P-AN.....
 Uppgiftslämnare Karl Karlsson Ätgärder erfordras
 Anteckningar stomme
 fasad
 taktäckn.

Hus nr	Husets funktion	Bygg mtr	Fasad mtr	Färg	Tak-täckn.	Byggn. år	Kommentar
I	Manbyggnad	T	SLL	FR	P	^u 1885	Ditflyttad 1885
II	Ladugård	T/B	B	FR	2 T	^u "-"	8 st åsar, 2 flyttninga
III	Lada	B	-	FR	2 T	^u 1940-ta	
IV	Grund efter ladugård						
V							
VI							
VII							
VIII							
IX							
X							

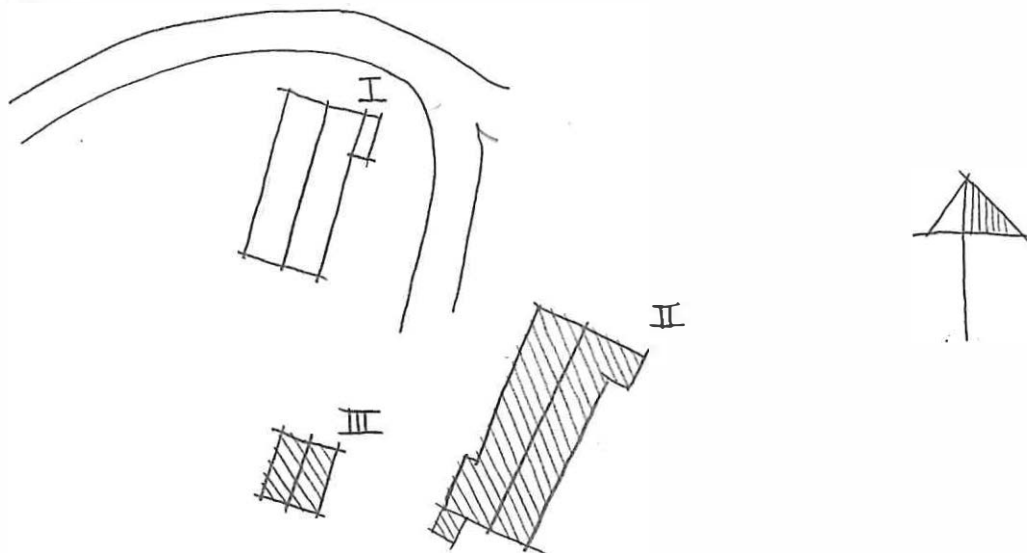
Situationsplan



Kommun KARLSTAD Församl. Älvsbacka Datum 77-07-27
 Fastighet Stenåsen 1:39 Film nr K 217
 Gårdsnamn Hattnakartorpet Karta 11346
 Anl. art Fd torp Sign. LCK
 Uppgiftslämnare Åtgärder erfordras
 Anteckningar stomme
 fasad
 taktäckn.

Hus nr	Husets funktion	Bygg mtr	Fasad mtr	Färg	Tak-täckn.	Byggn. år	Kommentar
I	Boningshus	T	SLP	FR	2T	b 1830 1880	Åstak
II	Ladugårdslänga	B	SSP	FR	2T	b 1880- 1910	
III	Källarbod	S/T	-/SLL	FR	2T	b 1830- 1880	
IV							
V							
VI							
VII							
VIII							
IX							
X							

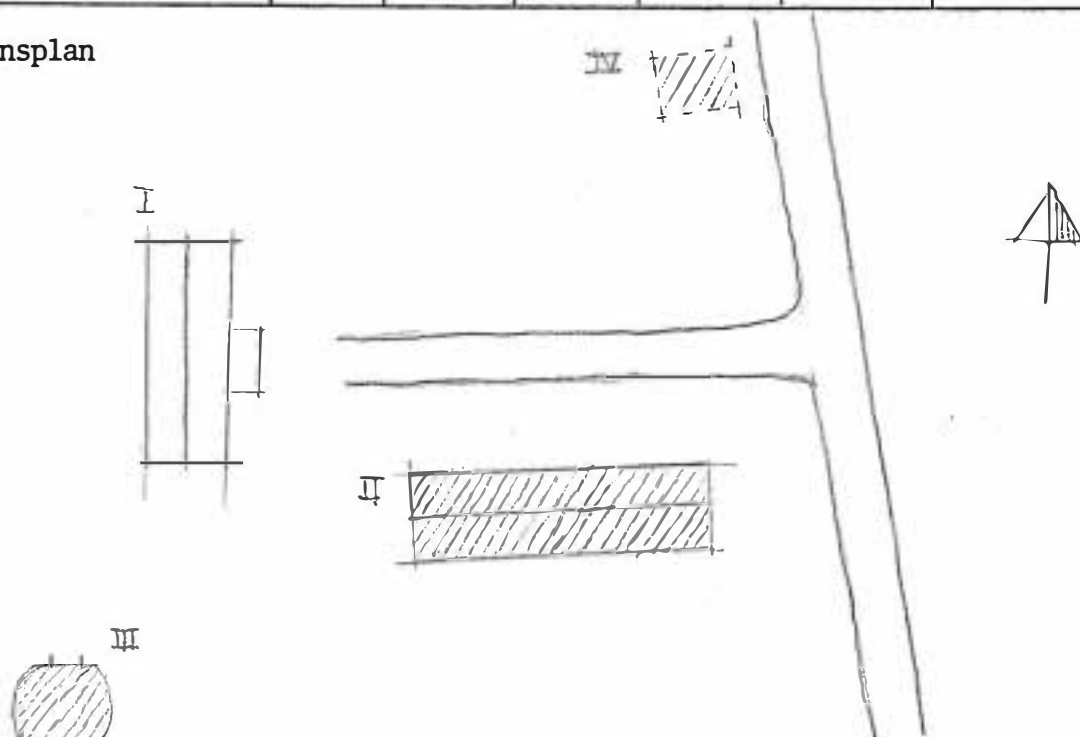
Situationsplan



Kommun Karlstad Församl. Älvsbacka Datum 77-07-25
 Fastighet Stenäsen 1:47 Film nr K 217
 Gårdsnamn Södra Nygården Karta 11346
 Anl. art Arbetarbostad och körgård Sign. P-AN
 Uppgiftslämnare Ägare Göran Ericsson Åtgärder erfordras
 Anteckningar Karl Karlsson 1:38 stomme
 fasad
 taktäckn.

Hus nr	Husets funktion	Bygg mtr	Fasad mtr	Färg	Tak-täckn.	Byggn. år	Kommentar
I	Manbyggnad	T	SLL	FR	2 T	^u 1886	Renoverat 1961 Knutar från ^{portarna} ca 1940-t
II	Ladugård	B/Tg	SLL/-Slät	FR	2 T	^b 1880-1920	^u Tillbyggt 1961
III	Källare	S/Btg	-	-	-	-	
IV	Grund efter magasin						Rivet ca 1970-75
V							
VI							
VII							
VIII							
IX							
X							

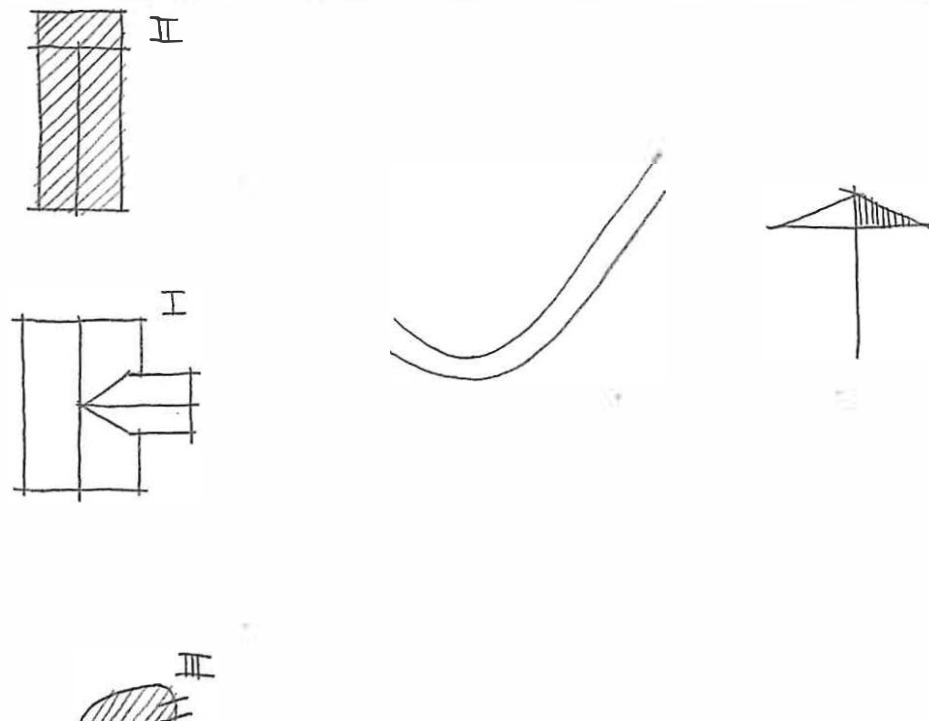
Situationsplan



Kommun KARLSTAD Församl. Älvsbacka Datum 77-06-22
 Fastighet Sund 1:9 Film nr K 196
 Gårdsnamn Sundbergen Karta 11345
 Anl. art Boningshus Sign. LCK
 Uppgiftslämnare Åtgärder erfordras
 Anteckningar storme
 fasad
 taktäckn.

Hus nr	Husets funktion	Bygg mtr	Fasad mtr	Färg	Tak-täckn.	Byggn. år	Kommentar
I	Boningshus	T	SLL	OR	PGrå	b 1910-1920	
II	Bod	B	SSP/SLL	FR	2T	-	
III	Källare	S	SSP			b 1920	
IV							
V							
VI							
VII							
VIII							
IX							
X							

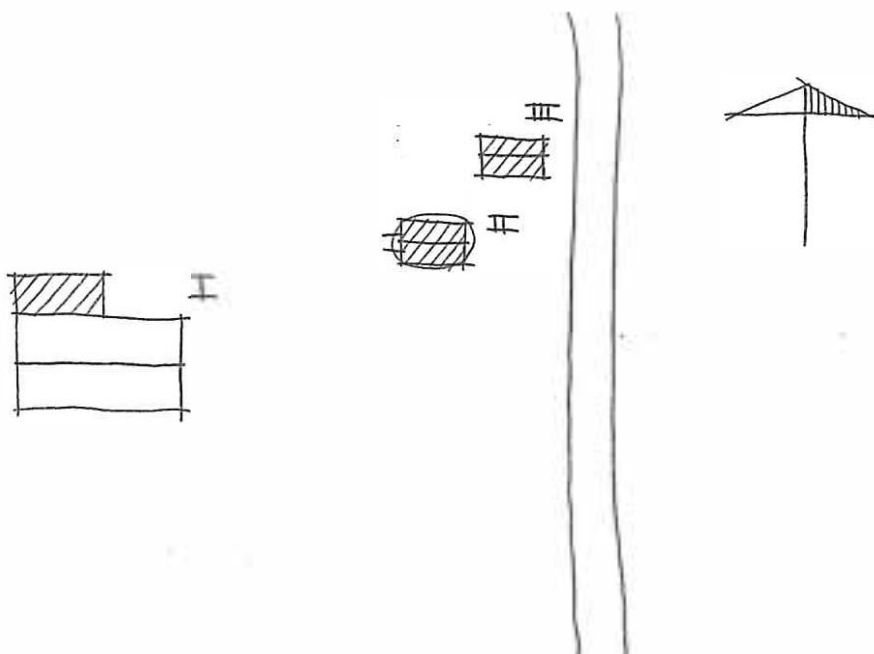
Situationsplan



Kommun KARLSTAD Församl. Älvsbacka Datum 77-06-23
 Fastighet Sund 1:10 Film nr K. 197
 Gårdsnamn Karta 11355
 Anl. art Sign. LCK
 Uppgiftslämnare Åtgärder erfordras
 Anteckningar stomme
 fasad
 taktäckn.

Hus nr	Husets funktion	Bygg mtr	Fasad mtr	Färg	Tak täckn.	Byggn. år	Kommentar
I	Boningshus	T	SLP	FR	Torv/2T	b1850-1880	Mycket dåligt skick Gammal Näfveqvarnspis
II	Källarvind	S/B	SSP	X	2T	b1850-1880	
III	Bod	B	SLL	X	2T	b 1900-1920	
IV							
V							
VI							
VII							
VIII							
IX							
X							

Situationsplan



Kommun KARLSTAD Församl. Älvsbacka Datum 77-06-23

Fastighet Sund 1:12 Film nr K 197

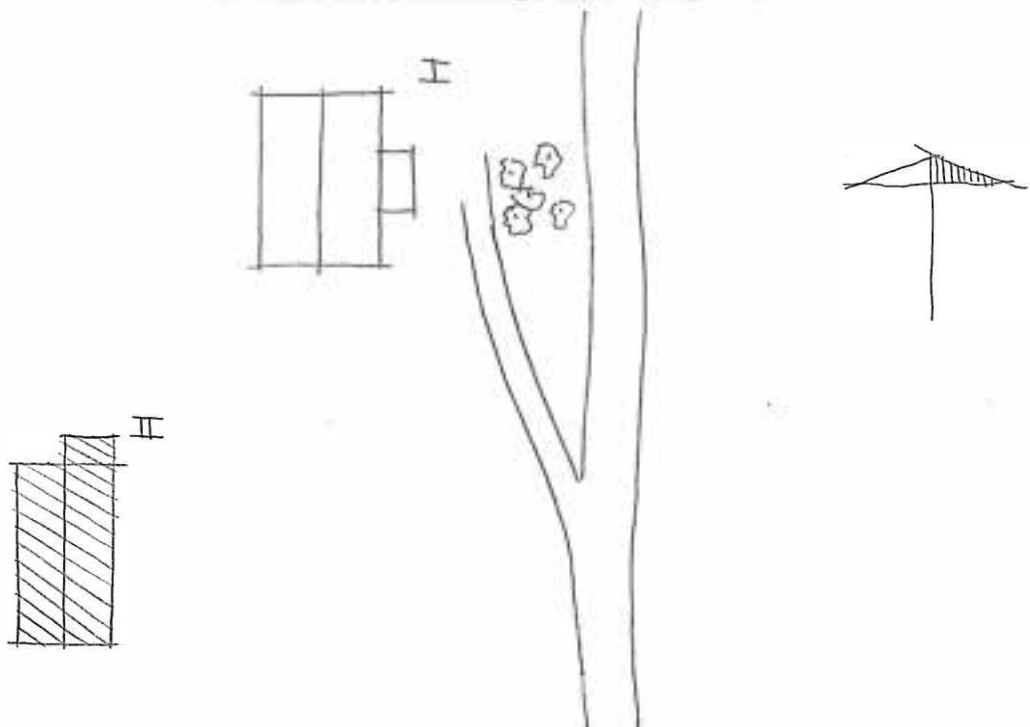
Gårdsnamn Karta 11355

Anl. art. Sommarbostad fd Torp Sign. LCK

Uppgiftslämnare Åtgärder erfordras
 Anteckningar stomme
 fasad
 taktäckn.

Hus nr	Husets funktion	Bygg mtr	Fasad mtr	Färg	Tak-täckn.	Byggn. år	Kommentar
I	Boningshus	T	SLP	FR	2T	b 1850-1880	Skorsten av slaggsten
II	Ladugård	T/B	SLL	FR	2T	b 1850-1880	
III							
IV							
V							
VI							
VII							
VIII							
IX							
X							

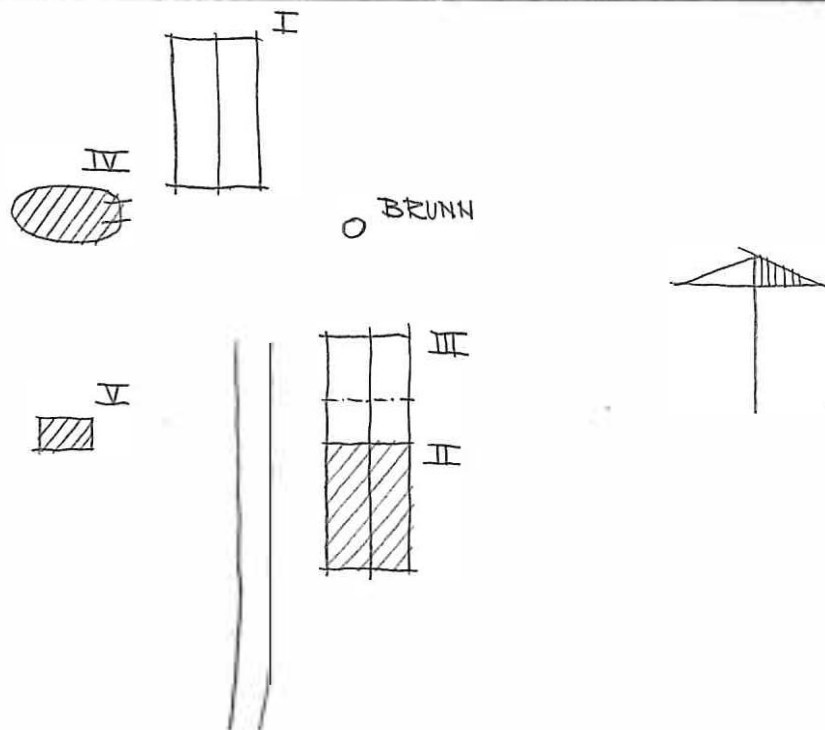
Situationsplan



Kommun KARLSTAD Församl. Älvsbacka Datum 77-06-22
 Fastighet Sund 1:13 Film nr K 196
 Gårdsnamn "Löwenhamns" Karta 11355
 Anl. art fd Torp nu sommarbostad Sign. LCK
 Uppgiftslämnare Åtgärder erfordras
 Anteckningar Sommarbostad sedan 1959 stomme
 Marken enormt fint terrasserad fasad
 taktäckn.

Hus nr	Husets funktion	Bygg mtr	Fasad mtr	Färg	Tak-täckn.	Byggn. år	Kommentar
I	Boningshus	T	SLL	FR	2T	u 1870 t	Tillbyggt 1971-72 flyttat vid 1900 t börj än
II	Ladugård	B	SLP	FR	2T	b 1900 t	
III	Gäststuga	Regel/B	SLL	FR	2T	u 1974	
IV	Källare	S					
V	Hönshus-dass	B	SLL	FR	1T	b 1900 t	
VI							
VII							
VIII							
IX							
X							

Situationsplan



Kommun KARLSTAD Församl. Älvshäcke Datum ... 7.7-06-23

Fastighet . Sund 1:16 Film nr . K 198

Gårdsnamn Karta 11355

Anl. art Helårsbostad Sign. ICK

Uppgiftslämnare Åtgärder erfordras

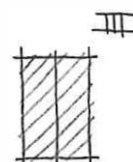
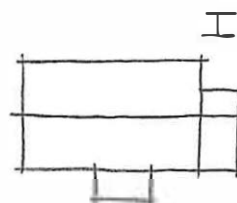
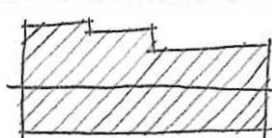
Anteckningar Fd "poststation" (u) stomme

..... fasad

..... taktäckn.

Hus nr	Husets funktion	Bygg mtr	Fasad mtr	Färg	Tak-täckn.	Byggn. år	Kommentar
I	Boningshus	T	SLP	FR	2T	b 1850-1880	Utomhustrappa till ö.v
II	Ladugård	T/B	SSP	FR	2T	"	
III	Bod	B	SSP/S LI	FR	P	b 1880-1920	
IV							
V							
VI							
VII							
VIII							
IX							
X							

Situationsplan



Kommun KARLSTAD Församl. Älvsbacka Datum 77-06-23

Fastighet Sund 1:19 Film nr K. 197

Gårdsnamn Lundby Karta 11355

Anl. art Fd. torp nu sommarställe Sign. LCK

Uppgiftslämnare Åtgärder erfordras

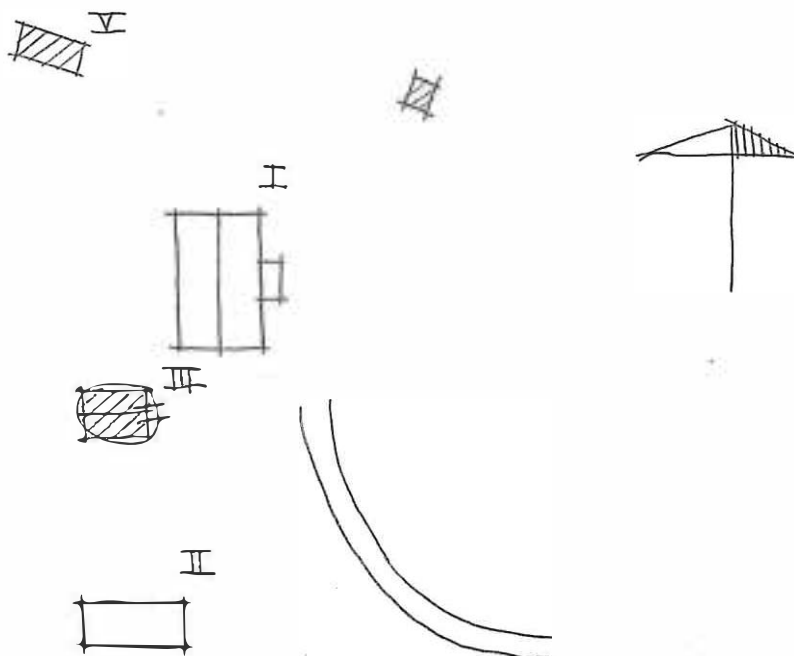
Anteckningar stomme

..... fasad

..... taktäckn.

Hus nr	Husets funktion	Bygg mtr	Fasad mtr	Färg	Tak-täckn.	Byggn. år	Kommentar
I	Boningshus	T	-	FR	2T	b 1850-1880	
II	Barack	Regel/B	SFS	OR	P	b 1950-1960	
III	Källarvind	S	SSP	FR	2T		
IV	Dass	B	SSP	FR	Papp	b 1950	
V	Bod	B	SSP	FR	P	b 1930-1950	
VI							
VII							
VIII							
IX							
X							

Situationsplan



Kommun KARLSTAD Församl. Älvsbacka Datum 77-06-22

Fastighet Sund 1:20 Film nr K. 196

Gårdsnamn Karta .11355

Anl. art Villafastighet Sign. LCK

Uppgiftslämnare Åtgärder erfordras

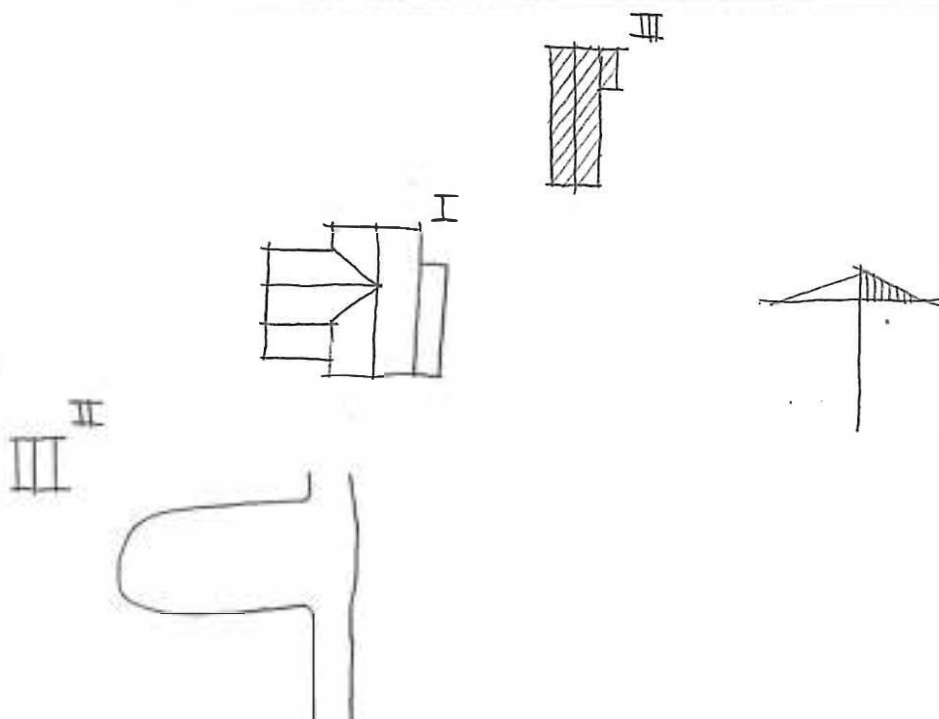
Anteckningar Stommen var jaktstuga åt Lars Wessberg, Lars Fallqvist. Smedjor på Östanäsbruk. stomme

..... fasad

..... taktäckn.

Hus nr	Husets funktion	Bygg mtr	Fasad mtr	Färg	Tak-täckn.	Byggn. år	Kommentar
I	Boningshus	T/B	SLL	FR	2T	u.	Stommen 1860-1900 Påbyggt 1939, 1969
II	Bod	B	SLL	FR	P	u 1960 t	
III	Ladugård	T/B	SLP	FR	papp	b 1900 börj.	
IV							
V							
VI							
VII							
VIII							
IX							
X							

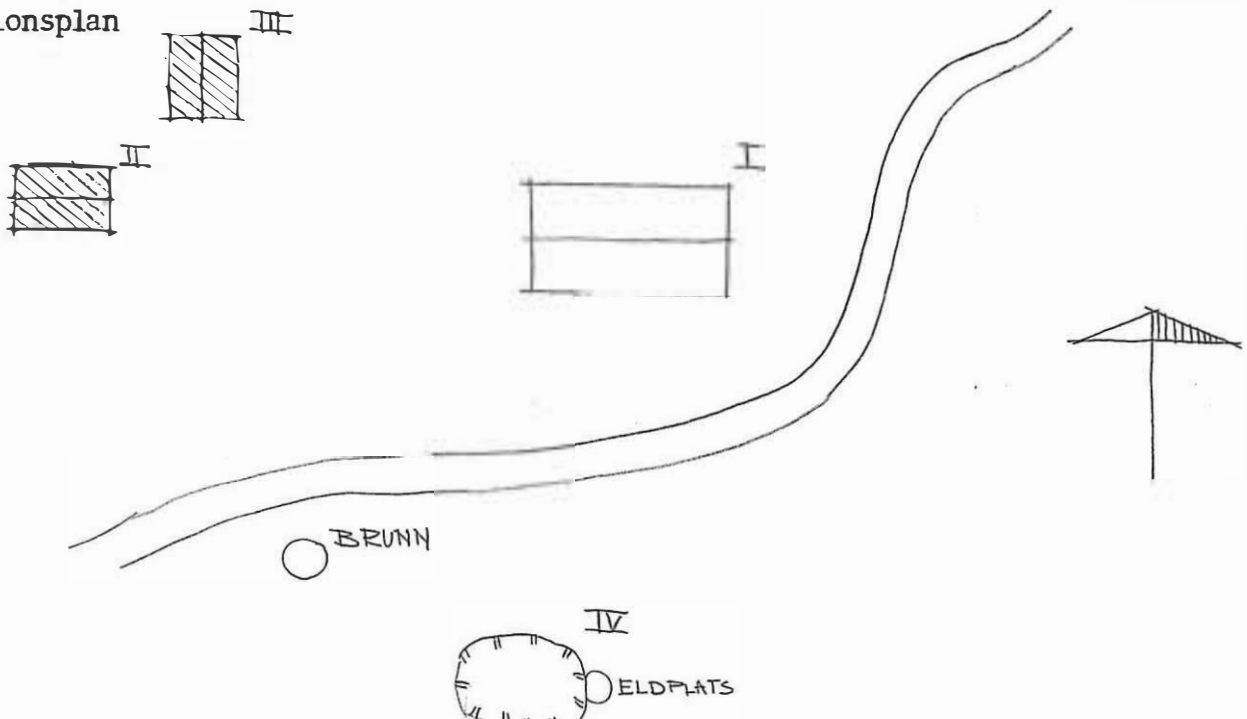
Situationsplan



Kommun KARLSTAD..... Församl. Älvsbacka..... Datum 77-06-23.....
 Fastighet Sund 1:24..... Film nr K 197.....
 Gårdsnamn Karta 11355.....
 Anl. art Sommarbostad fd Torp..... Sign. LCK.....
 Uppgiftslämnare Marianne Bergqvist..... Åtgärder erfordras
 Anteckningar Har tidigare fungerat som "lässal". Tidigare har stomme
funnits uthuslänga...... fasad
 taktäckn.

Hus nr	Husets funktion	Bygg mtr	Fasad mtr	Färg	Tak-täckn.	Byggn. år	Kommentar
I	Boningshus	T	SLP	FR	2T	b 1870	u Bottenstommen från 1800 talets början
II	Bod	T	-	FR	Papp	b 1900	-
III	Källare	S			2T		
IV	"Tvättsten"						
V							
VI							
VII							
VIII							
IX							
X							

Situationsplan



Kommun . KARLSTAD Församl. Älvsbacka Datum . 77-06-28

Fastighet . Sund 1:34 Film nr . K 198

Gårdsnamn . Stötarbråten (jfr. Kyrkstöt) Karta . 11355

Anl. art . Torp Sign. . LCK

Uppgiftslämnare . Uno Fredriksson, ägare Åtgärder erfordras

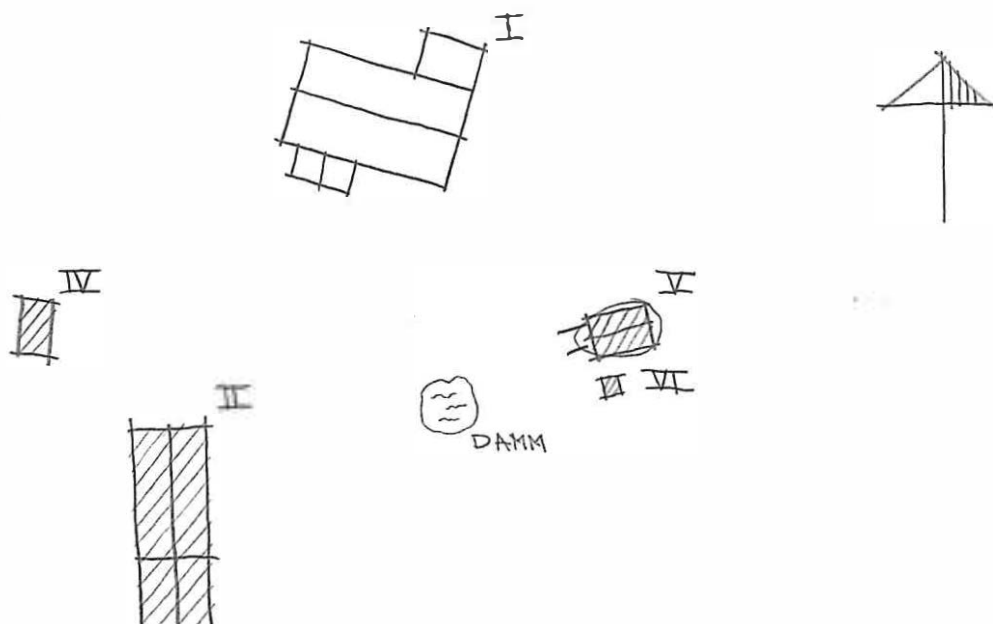
Anteckningar stomme

..... fasad

..... taktäckn.

Hus nr	Husets funktion	Bygg mtr	Fasad mtr	Färg	Tak-täckn.	Byggn. år	Kommentar
I	Boningshus	T	SLL	FR	2T	b 1870-1910	
II	Ladugård	T	-	FR/X	2T	b 1800-1850	
III	Vedskjul	B	SLP	FR	2T	b 1850-1900	
IV	Hönshus (gris)	B	SLP	X	2T/P	b 1900-1930	
V	Källare	S					Taket tillkom på 1940t
VI	Rökkur	B	SSP	FR	Et	b 1900-1930	
VII							
VIII							
IX							
X							

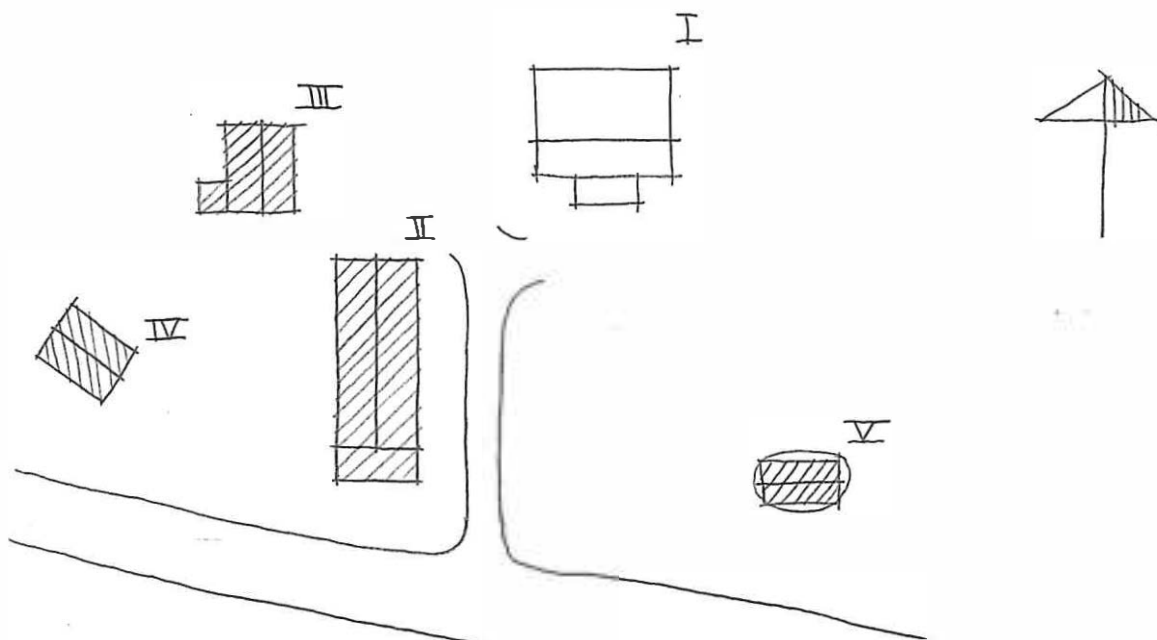
Situationsplan



Kommun . KARLSTAD..... Församl. . Älvsbacka..... Datum 77-06-28.....
 Fastighet Sund 1:37..... Film nr . K 198.....
 Gårdsnamn Skräddarberget..... Karta 11355.....
 Anl. art . Fd Torp..... Sign. ... LCK.....
 Uppgiftslämnare Ingrid Fernström, ägare..... Åtgärder erfordras
 Anteckningar 1-uppgifter från "Sveriges bebyggelse" (Sigurd stomme
 . Eriksson)..... fasad
 taktäckn.

Hus nr	Husets funktion	Bygg mtr	Fasad mtr	Färg	Tak-täckn.	Byggn. år	Kommentar
I	Boningshus	T/B	SLL	FR	2T	1 1800 t början	Tillbyggnad 1870. Taket höjt 1957
II	Ladugård	T/B	SSP/ SLL	FR	2T	1 1933	
III	Snickarbod	B	SLL	FR	2T	b 1930- 1940	
IV	Vedbod	B	SPP	FR	PGrå	u 1932	
V	Källarvind	S/B	SSP	FR	2T		
VI							
VII							
VIII							
IX							
X							

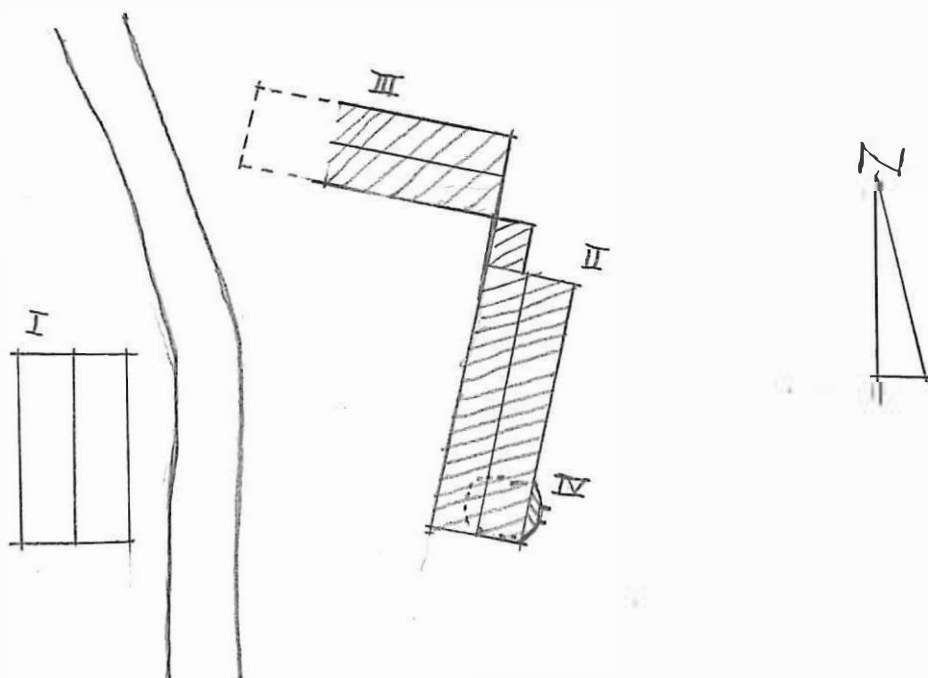
Situationsplan



Kommun Karlstad Församl. Älvsbacka Datum 77-07-25
 Fastighet Sund 1:39 Film nr K 209
 Gårdsnamn Klockarudden Karta 11345
 Anl. art F.d. Bondgård, nu fritidshus Sign. P-AN
 Uppgiftslämnare Ägaren Hans Olsson Åtgärder erfordras
 Anteckningar F.d. gäst el. körgård stomme
 Stallen flyttade fasad
 taktäckn.

Hus nr	Husets funktion	Bygg mtr	Fasad mtr	Färg	Tak-täckn.	Byggn. år	Kommentar
I	Manbyggnad	T	SLL	FR	2 T	^b 1780-1820	13 st åsar
II	Visthus, stall	T	T/B	FR	2 T	^b 1800-1850	
III	Ladugård	T	-	FR	2 T	"-	
IV	Stenkällare	S					Under visthusbod
V							
VI							
VII							
VIII							
IX							
X							

Situationsplan



Kommun KARLSTAD Församl. Älvsbacka Datum 77-06-28

Fastighet Sund 1:41 Film nr K 198

Gårdsnamn Bråten Karta 11355

Anl. art Sign. LCK

Uppgiftslämnare Erik i Åsbacken Åtgärder erfordras

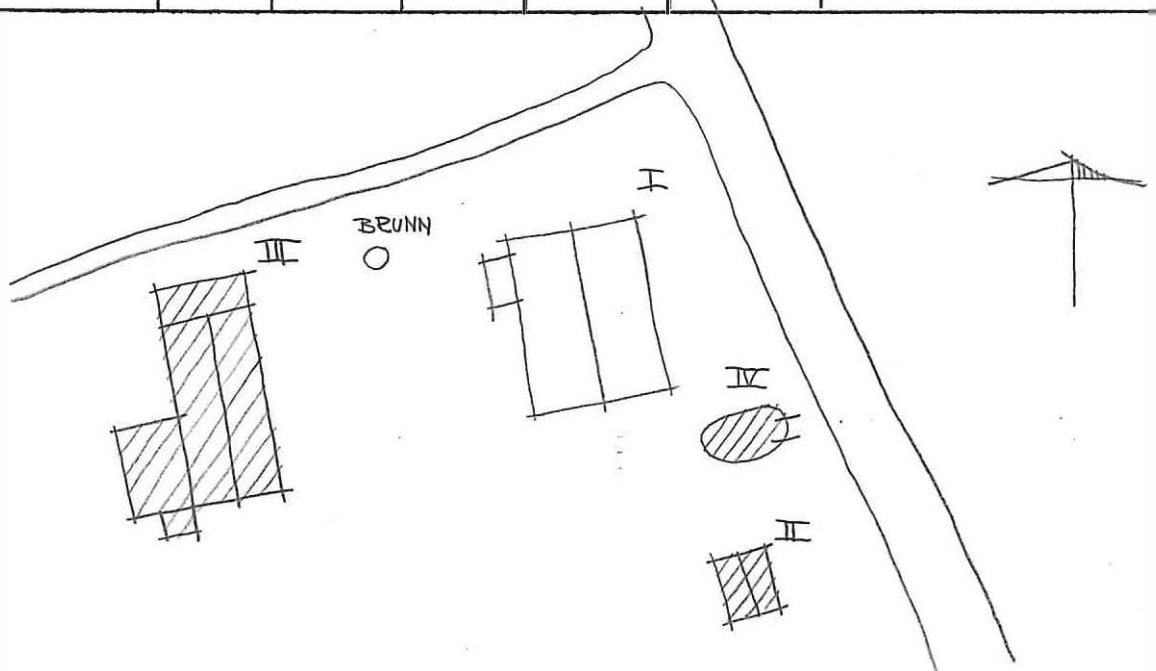
Anteckningar Tidigare 9 familjer i huset (u). Bruksbostad stomme

till Östanåsbruk. fasad

..... taktäckn.

Hus nr	Husets funktion	Bygg mtr	Fasad mtr	Färg	Tak-täckn.	Byggn. år	Kommentar
I	Boningshus	T	SLL	FR	2T	b 1800- 1840	17 åsar
II	Bod	B	SLP	FR	2T	b 1880- 1920	
III	Ladugård	T/B/TG	SLL	FR	2T	b 1880- 1920	
IV	Källare	S	-	-	-	-	
V							
VI							
VII							
VIII							
IX							
X							

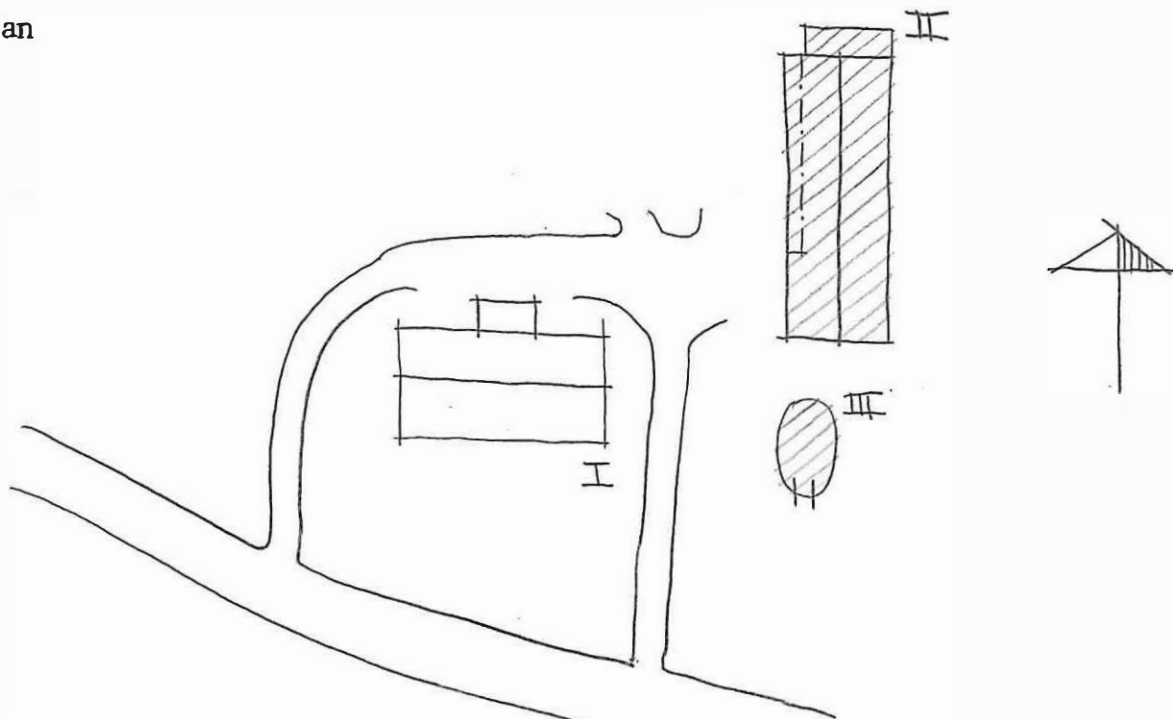
Situationsplan



Kommun .. KARLSTAD Församl. Älvsbacka Datum ... 77-06-28
 Fastighet .. Sund 1:42 Film nr K.199
 Gårdsnamn .. Lund (Luen) Karta ... 11355
 Anl. art .. Bondgård Sign. ... LCK
 Uppgiftslämnare .. Gunnar Johansson Åtgärder erfordras
 Anteckningar .. Har tillhört Mölnbacka-Trysil, avstyckat 1964. stomme
 fasad
 taktäckn.

Hus nr	Husets funktion	Bygg mtr	Fasad mtr	Färg	Tak-täckn.	Byggn. år	Kommentar
I	Boningshus	T	SLP/SLL	FR	2BT	b 1800 t början	
II	Stall, skjul	T	-/SSP	FR/OR	2T	b 1800 t början	Loftsång. Tillhyget 193
III	Källare	S					
IV							
V							
VI							
VII							
VIII							
IX							
X							

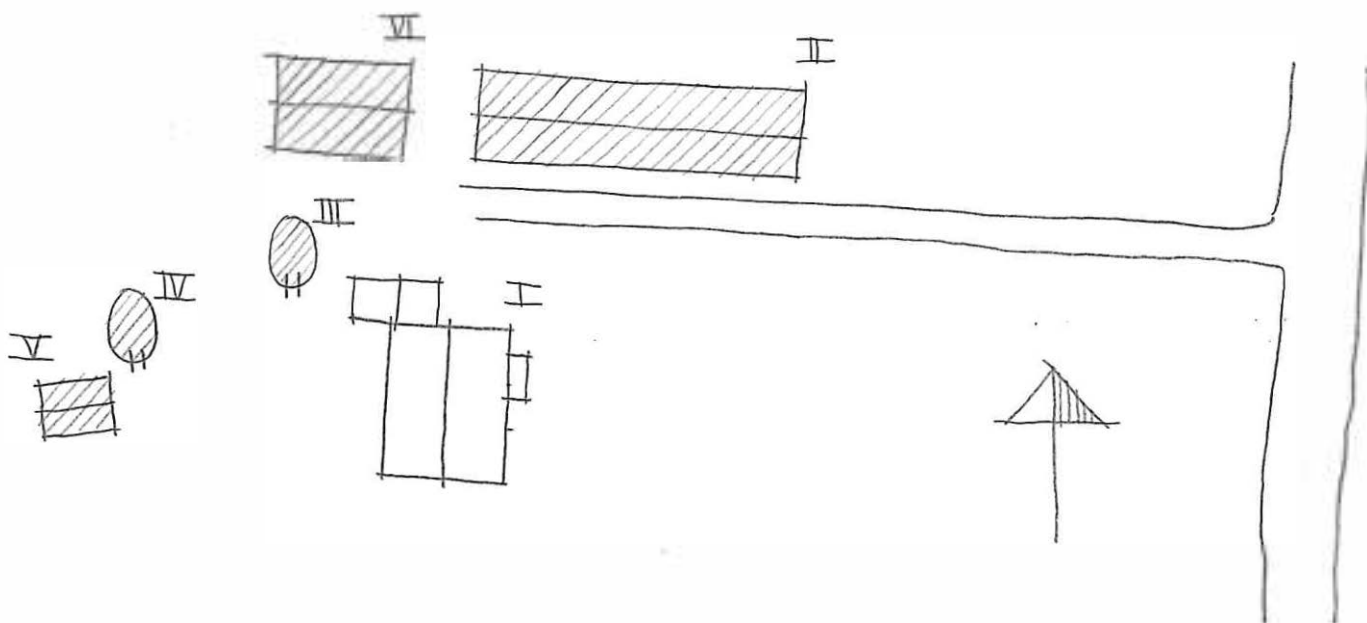
Situationsplan



Kommun KARLSTAD Församl. Älvsbacka Datum 77-06-22
 Fastighet Sund 1:43 Film nr K 195
 Gårdsnamn Karta 11345
 Anl. art Skogsarbetarbostad under Mölnbacka-Trysil. Sign. LCK
 Uppgiftslämnare Åtgärder erfordras
 Anteckningar stomme
 fasad
 taktäckn.

Hus nr	Husets funktion	Bygg mtr	Fasad mtr	Färg	Tak-täckn.	Byggn. år	Kommentar
I	Boningshus	T	SLL	OR	2T/P	u 1918	Utbyggnad från 1960 t
II	Ladugård	Tg/B	SSP	FR	2T	b 1920	
III	Stenkällare	S				b 1920	
IV	Stenkällare	S				b 1920	
V	Garage	B		X	P	b 1950	
VI	Vagnslider	B	SLL	FR	2T	b 1950	
VII							
VIII							
IX							
X							

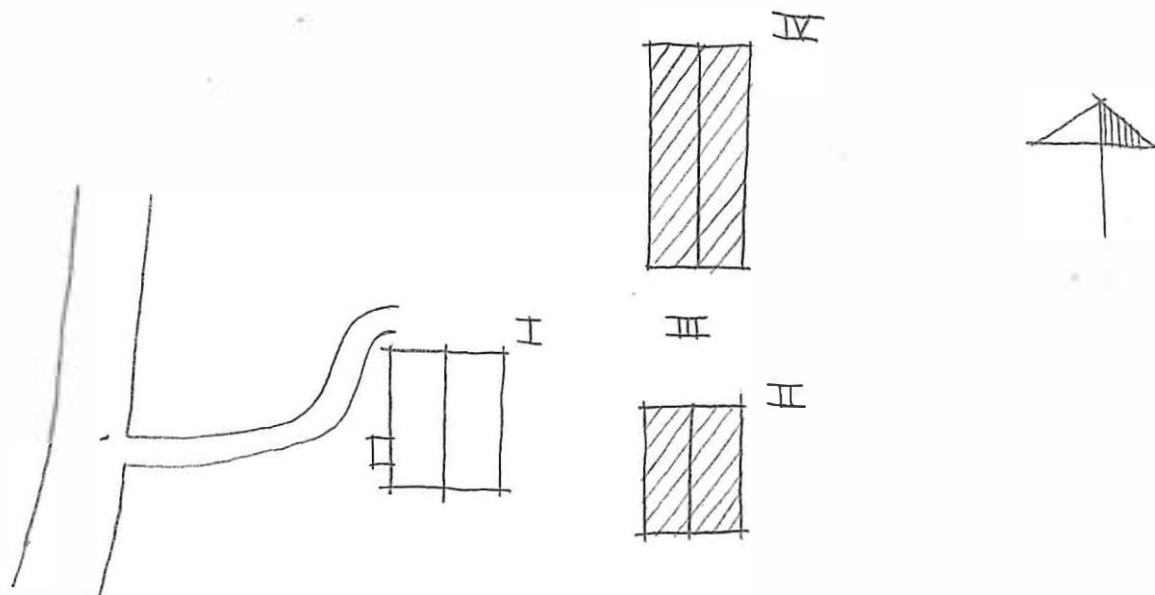
Situationsplan



Kommun KARLSTAD Församl. Älvsbacka Datum ..77-06-17.....
 Fastighet Sund 1:44 Film nr K-193.....
 Gårdsnamn Sundängen Karta ...11345.....
 Anl. art ..fd skogsarbetarpostad till Mölnbacka-Trysil Sign. LCK.....
 Uppgiftslämnare Åtgärder erfordras
 Anteckningar stomme
 fasad
 taktäckn.

Hus nr	Husets funktion	Bygg mtr	Fasad mtr	Färg	Tak-täckn.	Byggn. år	Kommentar
I	Boningshus	T	SSP SLL	FR	2T	u 1918	
II	Vagnlider	B	-	FR	2T	u 1950	
III	Logen har legat mellan uthusen I och IV, riven					1972	
IV	Stall	T	S	FR	2T	b 1920- 1950	
V							
VI							
VII							
VIII							
IX							
X							

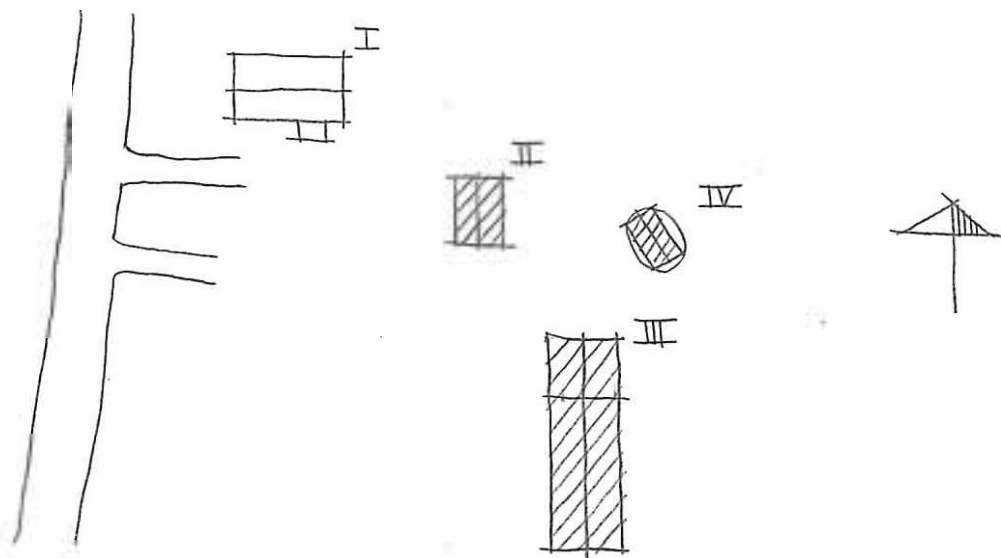
Situationsplan



Kommun KARLSTAD..... Församl. Älvsbacka..... Datum 77-06-17.....
 Fastighet Sund 1:48..... Film nr K-193.....
 Gårdsnamn Karta 11345.....
 Anl. art fd Bondgård nu sommarbostad..... Sign. LC.....
 Uppgiftslämnare Åtgärder erfordras
 Anteckningar stomme
 fasad
 taktäckn.

Hus nr	Husets funktion	Bygg mtr	Fasad mtr	Färg	Tak-täckn.	Byggn. år	Kommentar
I	Boningshus	T	SLL	FR	2T	b 1880-1920	
II	Bod	T	SLP	FR	Stick	b 1880-1920	
III	Ladugård	S/B	SSP	FR/X	Stick	b 1880-1920	
IV	Källare	S	SSP	X	2T	b 1880-1920	
V							
VI							
VII							
VIII							
IX							
X							

Situationsplan



Kommun KARLSTAD..... Församl. Älvsbacka..... Datum 77-06-22...

Fastighet Sund 1:49..... Film nr K 195.....

Gårdsnamn Karta 11345.....

Anl. art Fd bondgård. Nu sommarbostad..... Sign. ICK.....

Uppgiftslämnare Fru Ekemark, ägare..... Åtgärder erfordras

Anteckningar Magasinet har varit Älvsbackas första handelsbod. stomme
fasad
taktäckn.

Hus nr	Husets funktion	Bygg mtr	Fasad mtr	Färg	Tak-täckn.	Byggn. år	Kommentar
I	Boningshus	T	SLP	FR	2T	b 1820-60 1860 u	13 åsar
II	Lada	T	-	FR/X	2T	b 1840- 1880	Förfallen. Hörde tro- ligtvis ej till denna fastighet
III	Magasin (Handelsbod)	T	-	FR	2T	b 1820- 1850	
IV	Vedbod, Vagnslider, Stall	B/T	SSP/ SLP	FR	2T	b 1840- 1880	
V	Grund efter ladugård						
VI	Stenkällare	S					
VII							
VIII							
IX							
X							

Situationsplan

